

Міністерство освіти і науки України
Національний технічний університет
«Дніпровська політехніка»

Інститут природокористування
(інститут)

Кафедра гірничої інженерії та освіти
(повна назва)

ПОЯСНЮВАЛЬНА ЗАПИСКА

кваліфікаційної роботи ступеню бакалавра
(бакалавра, спеціаліста, магістра)

студент Ричко Максим Олександрович
(П.І.Б.)

академічної групи 184-18ск-2 ГФ
(шифр)

спеціальності 184 Гірництво
(код і назва спеціальності)

за освітньо-професійною програмою Гірництво
(офіційна назва)

на тему Розробка параметрів технології видобування руди
в поверсі 940-1040м шахти «Експлуатаційна»
ПрАТ «Запорізький ЗРК»
(назва за наказом ректора)

Керівники	Прізвище, ініціали	Оцінка за шкалою		Підпис
		рейтинговою	інституційною	
кваліфікаційної роботи	доц. Руських В.В.			
розділів:				
Розділ 1	доц. Руських В.В.			
Розділ 2	доц. Руських В.В.			
Охорона праці	проф. Яворська О.О.			

Рецензент				
-----------	--	--	--	--

Нормоконтролер	ст. викл. Лапко В.В.			
----------------	----------------------	--	--	--

Дніпро
2021

ЗАТВЕРДЖЕНО:
завідувач кафедри
Гірничої інженерії та освіти
(повна назва)

_____ проф. Бондаренко В.І.
(підпис) (прізвище, ініціали)
«_____» _____ 2021 року

ЗАВДАННЯ
на кваліфікаційну роботу
ступеня _____ **бакалавра**
(бакалавра, спеціаліста, магістра)

студенту Ричко М.О. академічної групи 184-18ск-2 ГФ
(прізвище та ініціали) (шифр)
спеціальності 184 Гірництво
(код і назва спеціальності)
за освітньо-професійною програмою Гірництво
(офіційна назва)

на тему Розробка параметрів технології видобування руди
в поверсі 940-1040м шахти «Експлуатаційна»
ПрАТ «Запорізький ЗРК»,
затверджену наказом ректора НТУ «Дніпровська політехніка»
від _____ № _____

Розділ	Зміст	Термін виконання
Розділ 1	Характеристика гірничого підприємства. Аналіз виробничої ситуації з розвитку гірничих робіт.	19.05.2021 р.
Розділ 2	Обґрунтування технологічних та технічних рішень (заходів). Розрахунок параметрів. Транспорт та вентиляція.	28.05.2021 р.
Охорона праці	Заходи з охорони праці та підтримання нормальних умов праці, технічні засоби для їх реалізації.	10.06.2021 р.

Завдання видано _____ Руських В.В.
(підпис керівника) (прізвище, ініціали)

Дата видачі 03.05.2021 р.

Дата подання до екзаменаційної комісії 14.06.2021 р.

Прийнято до виконання _____ Ричко М.О.
(підпис студента) (прізвище, ініціали)

Зміст

	стр.
Реферат	4
Вступ	5
1 Характеристика гірничого підприємства	6
1.1 Місце розташування підприємства	6
1.2. Гірничо-геологічна характеристика	6
1.3 Аналіз виробничої ситуації з розвитку гірничих робіт	12
1.4 Висновки	15
1.5 Вихідні дані на проект	15
2. Технологічна частина	16
2.1 Обґрунтування технологічних та технічних рішень	16
2.2 Розрахунок параметрів буропідривних робіт в камері	17
2.3 Технологія виконання прийнятих рішень	26
2.4 Організація робіт на виробничій ділянці	29
2.5 Технологічна схема транспорту	31
2.6 Вентиляція виробничої ділянки	36
2.7 Охорона праці	39
2.8 Розрахунок собівартості 1т видобутку руди	54
2.9 Висновки	60
Висновки	61
Перелік посилань	62

Реферат

Пояснювальна записка: 63 с., 11 рис., 10 табл., 16 літературних джерел.

Об'єкт розробки: камерні запаси руди поверху 940-1040м шахти «Експлуатаційна» ПрАТ «Запорізький ЗРК».

Мета кваліфікаційної роботи: підтримання потужності шахти, зменшення витрат, підвищення якості, зменшення собівартості видобутку руди.

У першому розділі викладена актуальність роботи і представлена гірничо-геологічна характеристика Південно-Білозерського родовища, а також проведений аналіз виробничої ситуації на ПрАТ «Запорізький ЗРК».

У другому розділі з урахуванням існуючих гірничо-геологічних умов представлено технічне рішення по відпрацюванню камер та наведено технологію видобувних робіт за проектним рішенням в умовах шахти «Експлуатаційна» ПрАТ «Запорізький ЗРК». Виконано розрахунок та обґрунтування гіричного транспорту та вентиляції виробничої дільниці. В розділі охорони праці виконано аналіз шкідливих і небезпечних виробничих факторів, запропоновані заходи щодо виробничої санітарії, безпеки очисних і підготовчих робіт, протипожежного захисту. Розрахувано собівартість видобутку 1т руди.

ЕКСПЛУАТАЦІЙНІ СВЕРДЛЛОВИНИ, КАМЕРНА СИСТЕМА РОЗРОБКИ, САМОХОДНА БУРОВА МАШИНА, БУРОВИЙ ВЕРСТАТ.

Вступ

Родовища корисних копалин України представлені унікальними запасами і якістю сировини, деякі розташовані в досить сприятливих умовах для створення гірничопромислових комплексів. Вартість розвіданих запасів з розрахунку на душу населення України становить близько 150 - 200 тис. доларів США. В Україні налічується 53 родовища залізних руд, з яких 30 знаходяться в експлуатації (58,6% розвіданих запасів). Багаті залізні руди і залістисті кварцити добуваються на родовищах Криворізького, Кременчуцького, Білозерського залізорудних басейнів. Розвідані (підтвержені) запаси становлять близько 26 млрд. Тонн - близько 6% світових запасів.

Одним з основних технологічних процесів, що впливають на якість видобутої руди, є процес буріння і підривання експлуатаційних свердловин. Широкий спектр застосовуваного бурового обладнання і типів вибухових речовин часто призводить до їх нераціонального взаємною застосування. Ефективна експлуатація Південно-Білозерського родовища залізних руд також неможлива без удосконалення технології буропідривних робіт, а саме без повного використання енергії масиву руди на великих глибинах в процесі відбою експлуатаційних свердловин.

Кваліфікаційна робота присвячена визначенню раціональних параметрів буро-підривних робіт в камерах поверху 940-1040м ПрАТ «Запорізький ЗРК».

1 Характеристика гірничого підприємства

1.1 Місце розташування підприємства

Запорізький залізорудний комбінат розташовується в південній частині Василевського і Веселівського районів запорізької області в 25 км від міста Запоріжжя.

У Кам'янсько-Дніпровському районі розташовані теплова та атомна електростанції-джерела електроенергії для виробництва.

Транспортні умови району благополучні, в східній частині його з півночі на південь проходить залізниця Токмак-Нова Каховка. Район покритий густою мережею шосейних і ґрунтових автодоріг.

Рельєф місцевості представлений горбистою рівниною степової зони, пересічений балками і ярами.

Кліматичні умови району помірні з частими сухими вітрами, зміна пори року відбувається поступово, зима м'яка і малосніжна, влітку часті посухи.

1.2 Гірничо-геологічна характеристика

Південно-Білозерське родовище складається з покладу «Головний» (рис. 1.1). Цей поклад має субмеридіальне простягання і круте падіння на схід під кутом 65 - 70°.

Південно-Білозерське родовище, розташоване в північно-східній частині Причорноморського артезіанського басейну і має складні гідрогеологічні умови. Вся товща мезо-кайнозойських осадових порід і сам рудокрісталічний район сильно обводнені. Основними водоносними горизонтами, що обводнюють гірничі виробки, є Бучакський і рудокрісталічний.

Бучакський водоносний горизонт складається з різнозернистих пісків потужністю 15 - 20 м, величина гідростатичного напору перед осушенням склала 160/200 м. Коефіцієнти фільтрації знаходиться в межах від 1,5 до 20,8 м/сут.

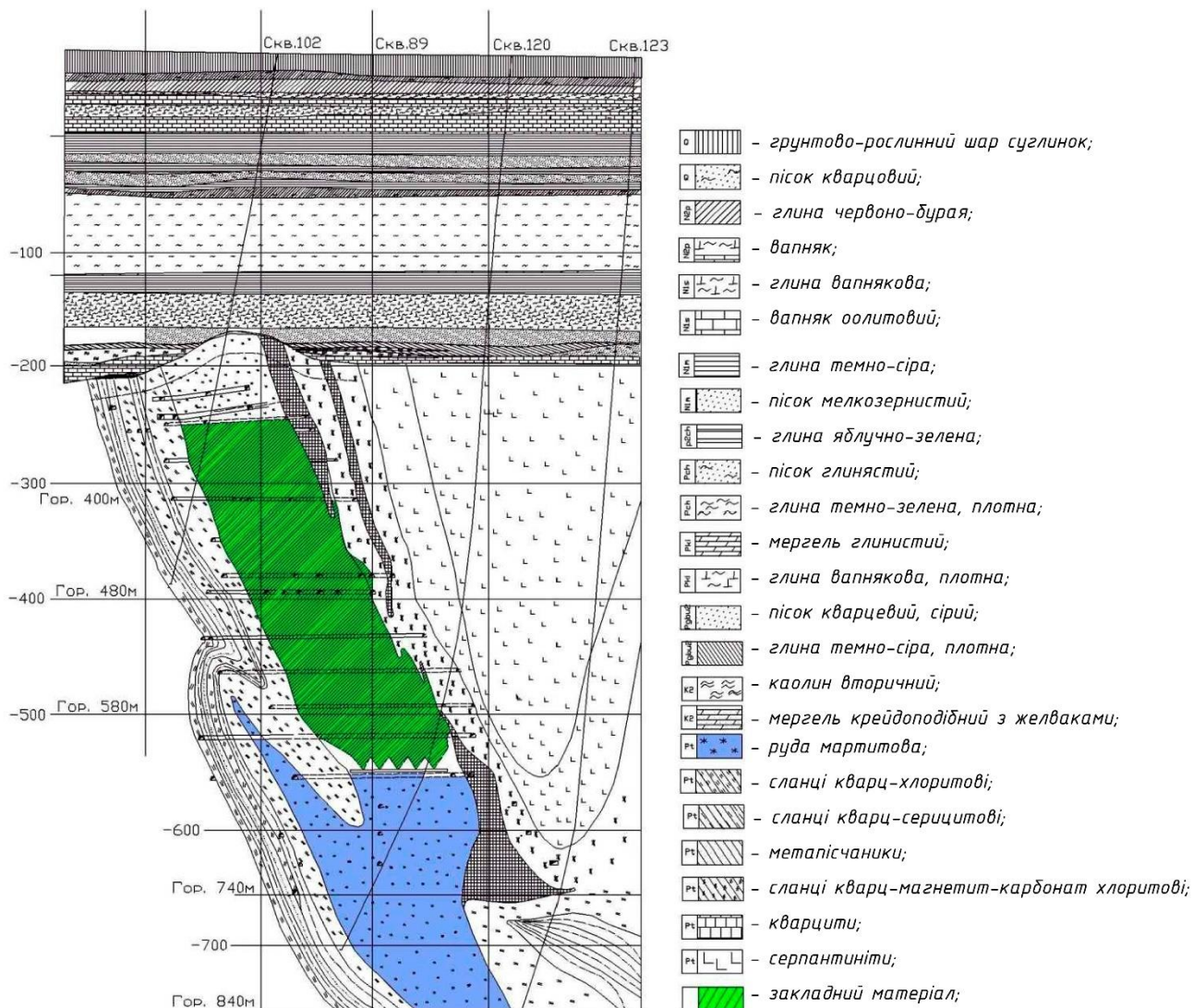


Рисунок 1.1 – Геологічний розріз Південно-Білозерського родовища

"Головний" поклад поширений на глибину 2,5 км і має пластообразну форму. Потужність рудного тіла на півночі 45 - 60 м, на півдні-до 120 м. Падіння рудного тіла складає в середньому 70° . Вертикальна висота поверху складає 100 м.

Проектна потужність шахти становить 4,5 млн. т руди на рік, освоєна потужність 4,2 млн. на рік. За останні роки обсяг виробництва підвищено до 4,4 млн. т.

Очисні і підготовчі роботи ведуться з позначки 740 м до відмітки 1140 м.

Південно-Білозерське родовище, на базі якого побудований Запорізький залізорудний комбінат, розкрите вертикальними стволами і поверховими квершлагами горизонтів 340, 400, 480, 560, 640, 740, 840, 940, 1040 м (рис. 1.2).

Похилий з'їзд для самохідної техніки пройдений з гор.640м до гор.940м, кут нахилу 15°.

Вантажний ствол №1 - призначений для рудо-породного підйому; вантажний ствол №2 - для рудного підйому скипом і матеріально-людського підйому кліттю; допоміжний ствол - для матеріально-людського підйому з можливістю видачі клітями породи. Всі стволи круглого перетину з діаметром в світлі 7м. Закріплені стволи в верхній частині залізобетонним кріпленням, до гор.480м комбінованим: всередині металевим тубінговим кріпленням, з зовнішньої бетонної «сорочкою», а нижче бетонним кріпленням товщиною 440мм.

Південний вентиляційний і Північний вентиляційний стволи - круглого перетину діаметром в світлі 6м, закріплені також як і вантажні №1, №2 та допоміжний.

Кожен ствол центральної групи стволів обладнаний двома підйомними машинами типу БЦК 8,5 × 2,7. На вантажному стволі №1 розташовуються два скіпа з донним розвантаженням типу 2СН-1, вантажопідйомністю 25 т для підйому руди і один породний скіп вантажопідйомністю 20 т з противагою. На вантажному стволі №2 навішені два скіпа 2СН-1 вантажопідйомністю 25 т для руди і двоповерхова кліть для підйому людей в кількості 60 осіб з противагою типу ПГС.

Південний і Північний вентиляційні стволи, як шахтні запасні виходи обладнані одноповерховими одноклетьевими підйомами МК 2,1 × 4, встановлених на баштових копрах.

Центральний сліпий ствол, Допоміжний сліпий ствол, а також ухили (людський і вантажний), обладнані підйомними машинами типу БМ.

У підземних умовах застосовується кільцева електровозна відкатка за схемою: від вантажних пунктів до видобувних ділянок Північного і Південного крила. Видобута руда у вагонетках прямує по відкочувальному штреку лежачого боку до перевантажувальних станцій рудоперепусків, пройдених в умовах рудного тіла і обладнаних перекидачами. Після розвантаження порожні состави по відкочувальному штреку висячого боку їдуть за новою партією руди до

навантажувальних пунктів видобувних ділянок; руда завантажується в вагонетки через ВВДР, ВПУ - які встановлені в днищах камер на відкотних ортах.

Руда і порода потрапляє в дозаторний комплекс (після проходження дроблення), дозується в скіпи і видається на поверхню. Потім порода відвантажується в вантажні машини і вивозитися у відвал. А руда по конвеєру завантажується у вагони (думпкари) і відвозиться до необхідного місця тепловозами.

У шахті застосовуються наступні марки електровозів - 14КР; 10КР; К-14; К-10 та ін .; вагонеток - ВГ-4,0; ВГ-4,5; ВГ-9 та ін .; рейки - Р-33; Р-38 (тимчасові Р-24 і Р-18).

Для транспортування людей застосовують вагонетки типу ВП-18, на ухилі замість електровозів використовуються лебідки з вагонетками ВЛ-30118.

Також на комбінаті застосовують самохідну техніку - машини "мультидек" фінської фірми "Норман" і МВК-5 виробництва КЗТМ. «Мультидек» для перевезення вантажів, устаткування, людей та вибухівки. Також для перевезення вантажів використовуються машини ПНЕ-2500 шведського виробництва.

Руда в основній своїй масі міцна, з коефіцієнтом міцності 3 - 5 за шкалою Протодьяконова. За висновком Інституту чорної металургії АН УРСР, руда належить до мартенівської. Решта запасів представлена доменними рудами. Руди не вимагають збагачення. Основний вид продукції Запорізького ЗРК - руда залізна не агломерована.

Руда з вмістом Fe не менше 60,02% йде на експорт в певній кількості в країни ближнього і далекого зарубіжжя, а решта руди реалізується металургійними заводами України - Запарожсталь, ДМЗ, імені Петровського та іншими.

На Запорізькому ЗРК прийнята поверхова підготовка запасів шахтного поля.

Відбійка руди в камерах підповерхова вертикальними шарами в одній площині або з випередженням верхніх поверхів. Відбійка проводиться на попередньо створену щілину, розташовану упоперек камери.

На Запорізькому ЗРК прийнята поверхово-камерна система розробки з підповерховою відбійкою руди і з подальшим штучним підтриманням виробленого

простору за допомогою твердіючої закладки. Камери відпрацьовуються через цілик руди або закладки шириною 30 м (ширина камери). Порядок відпрацювання поверхів по вертикалі застосовують як висхідний, так і спадний.

При очисній виїмці підсікання камери здійснюється подвійними воронками з розбурюванням верстатами НКР-100 м і Simba-1352. Відпрацювання проводиться шарами за допомогою висхідних або низхідних віялових комплектів свердловин діаметром 102-105 мм.

Випуск руди з камери проводиться віброустановці ВВДР-5 і ПШВ-6 за торцевою схемою.

Проходку горизонтальних виробок здійснюємо за допомогою самохідних бурових установок Ахега D05-40, BOOMER -252, BOOMER -251 і вантажно-постачальних машинами PNE-1700, PNE-2500, Того 400Е. Технологічну схему проведення підготовчих виробок представлено на рис. 1.3.

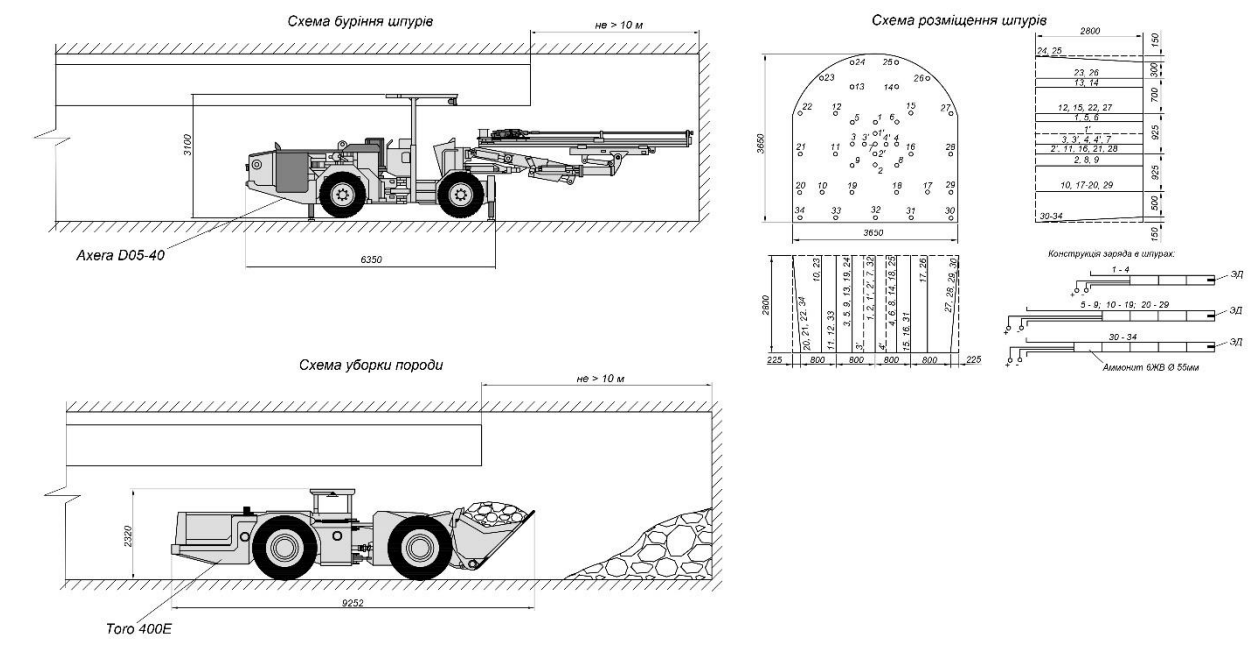


Рисунок 1.3 – Технологічна схем проведення виробки

Кріплення проводиться комплексом Spraintec-6050w. Для проходки камер під ВВДР застосовується переносний перфоратор ПП-50в і скреперна лебідка ЛС-30. Для розбурювання підсічки і відрізного підняттевого використовують бурову установку НКР-100М.

Проходка на відкочувальних горизонтах здійснюється за допомогою вантажних машин ППН-3, ВПК-10 і електровозів К-10 і К-14.

Проведення відрізних штреків, збійок, заходів, заїздів, бурових ортів, вентиляційних штреків, підсічних ортів за допомогою бурової машини «Aksera» і відгрузки гірничої маси машинами TORO-400E.

Швидкість посування підготовчого вибою коливається в межах від 2,5 до 7м/сут.

Число робочих днів для спеціальностей: прохідники, бурильники, слюсарі становить 264 дні в році, з розрахунку 5 робочих днів в тиждень. Для добувних ділянок число робочих днів становить 5 на тижнів, але видобувні бригади працюють по змінному графіку, що дозволяє працювати 357 днів з видобутку руди. Число робочих змін становить 3 зміни на добу. Тривалість робочої зміни на підземних роботах 7 годин 12 хвилин зі зміною 48 хвилин, на поверхні - 8 годин 15 хвилин.

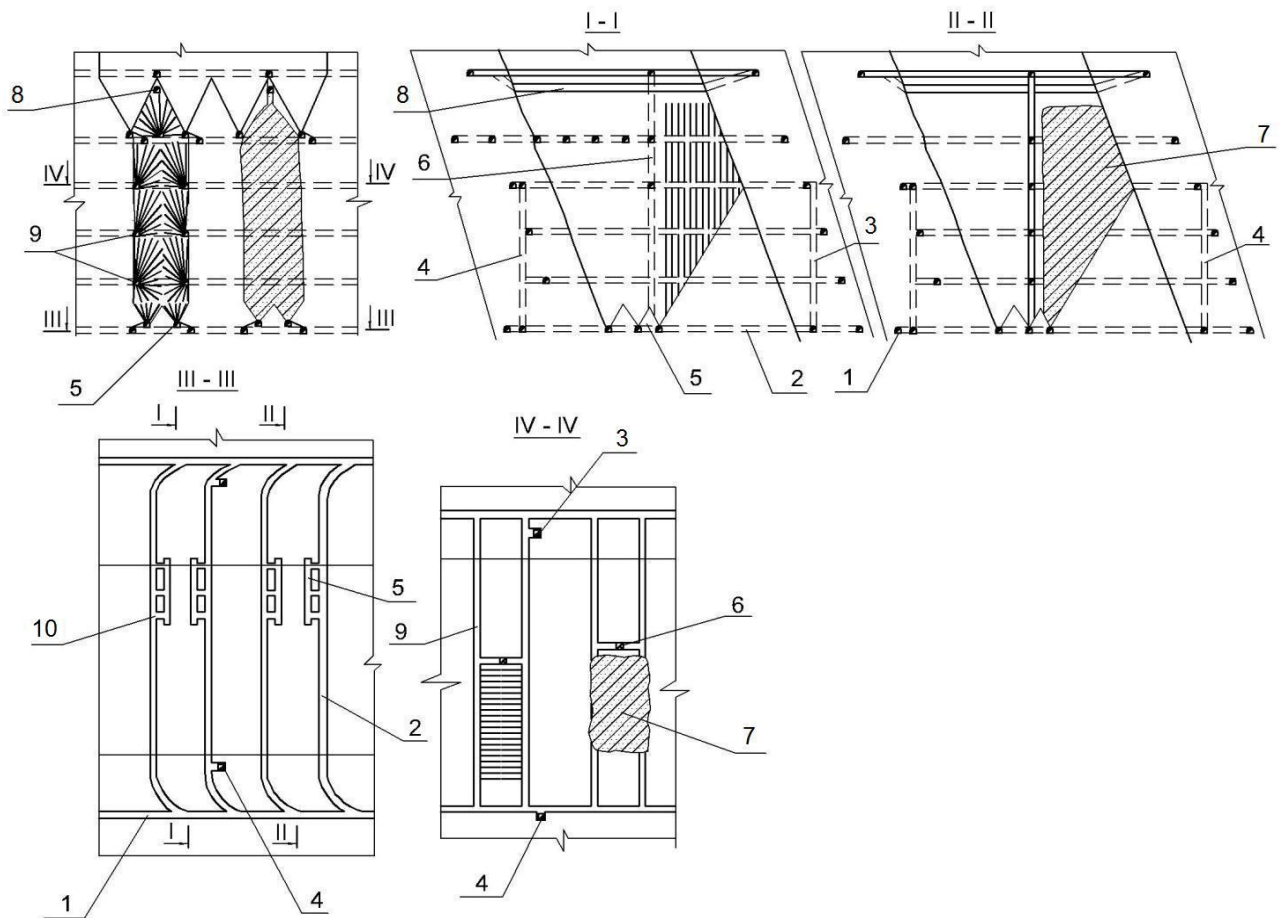
1.3 Аналіз виробничої ситуації з розвитку гірничих робіт

ПрАТ «Запорізький залізорудний комбінат» веде розробку залізних руд Південно-Білозерського родовища підземним способом в складних гідрогеологічних умовах. Складність полягає в тому, що руднокрісталічний масив перекритий потужним шаром осадових відкладень, в якому знаходиться шість водоносних горизонтів. Рудні поклади знаходяться на глибині 250-300м від поверхні. Водоприток в підземні виробки становить близько 2000 м³/год. На руднику є п'ять насосних станцій, обладнаних насосами ЦНС-300, що забезпечують відкачку води з шахти с наступним її перекачуванням по трубах в ставок-відстійник Утлюжского лиману.

В даний час очисні роботи ведуться в поверхах 740-840м, 840-940м. Введен в експлуатацію поверх 940-1040м.

Підготовка та нарізка камер проводиться с підповерхових виробок. В основному, прийнята ортов підготовка. Орти проходяться с польових штреків

висячого і лежачого боків через 30м. Висота підповерху 25м (рис. 1.4).



1. Відкочувальний штрек; 2. Відкочувальний орт; 3. Вентиляційний піднятковий;
4. Рудоперепускний піднятковий; 5. Траншейний орт; 6. Відрізний піднятковий;
7. Закладка; 8. Закладочний орт; 9. Буровий орт; 10. Вібродоставочна виробка;

Рисунок 1.4 – Камерна система розробки, що застосовується
на ПрАТ «Запорізький ЗРК»

Для відпрацювання камер прийнята камерна система розробки з подальшим заповненням очисного простору закладкою, що твердіє. Відбій руди в камері підповерховий, вертикальними шарами в одній площині або з випередженням верхніми підповерхами, проводиться на попередньо оброблену вертикальну відрізну щілину, розташовану поперек камери. Розбурювання рудного масиву камери проводиться висхідними і спадними віялами свердловин, пробуреними з підповерхових ортів і штреків верстатами НКР-100М діаметром 105мм, а також буровою установкою «Simba-H1352» діаметром 102мм. Параметри розбурювання, на підставі розрахунків і досвіду відпрацювання камер, прийняті: відстань між

віялами свердловин - 3,0 м, між свердловинами по периферії в віялі - 3,0м. При бурінні зустрічно-спрямованих віял передбачений перебур свердловин на 1,5-2,0м з метою забезпечення якісної відбою руди в разі осідання колонкового заряду в свердловинах. Буріння в сторону закладки передбачено з недобуром до 1,5-2,0м з метою залишення запобіжної рудної кірки у закладки.

Параметри камери: висота - 100 м, ширина - 30м, довжина 55м.

Відрізна щілина утворюється спочатку по середині камери на відстані 14м від відпрацьованої. На відрізній підняттявий послідовно підривають заряди свердловин, що сходять угору і вниз, по дві свердловини в ряду.

Цим самим разбурюють і відбивають запаси, укладені між відрізними ортами по висоті камери. Для відрізки застосовують свердловини діаметром 102мм і загальною довжиною 800,73м.

Далі створення відрізної щілини відбувається шляхом підривання відрізних віял, пробурених з відрізних штреків, збитих заходками по бортах камери на кожному з підповерхів з бурових штреків (найближчим до відрізного штреку). Лінія найменшого опору для рядів паралельних свердловин складає 1,3 м з відстанню між свердловинами в ряду 3 м. Лінія найменшого опору для відрізних віял становить 2,53 м.

Підсікання камери формується створенням двох конусних воронок висотою до 15м, за допомогою послідовного підривання висхідних віялових свердловин діаметром 105мм, які бурять з підсобного штреку буровою установкою НКР - 100 м.

Руду в межах підповерхів бурових горизонтів відбивають вертикальними шарами віяловими комплектами свердловин.

Відбій камерних запасів руди проводиться за типовими проектами і технічним розрахунками масових вибухів, закладка камери - по проекту на закладку.

Відпрацювання очисних камер проводиться в «шаховому» порядку через 30м (камери першої і другої стадій відпрацювання). Робочі камери не повинні

знаходиться в зоні впливу суміжних камер. Для відпрацювання кожної камери складається проект, в якому робиться розрахунок параметрів за методикою НДГРІ.

Відпрацювання чергової камери проводиться після закладки суміжної камери і набору міцності штучного масиву.

1.4 Висновки

В даному проекті підвищення ефективності гірничих робіт розглядається на прикладі відпрацювання камери в поверсі 940-1040м.

Для реалізації мети поставлені наступні завдання:

1. Проаналізувати сучасні способи розбурення рудного масиву.
2. Обґрунтувати раціональні параметри буро-підривних робіт умовах ПрАТ «Запорізький ЗРК».
3. Визначити собівартість видобутку 1т руди.

1.5 Вихідні дані на проект

Глибина ведення гірничих робіт - поверх 940-1040 м;

Руда - гматит-мартитова;

Стійкість - середня;

Тріщинуватість - середня;

Міцність руди - 8;

Система розробки - підповерхового камерна із закладкою виробленого простору твердіючими сумішами.

2. Технологічна частина

2.1 Обґрунтування технологічних та технічних рішень

Системам розробки з твердіючою закладкою властиве відпрацювання камер в певному порядку. Порядок відпрацювання визначається часом твердіння штучного масиву.

При відпрацюванні потужних і вельми потужних покладів камери розташовуються по простяганню і примикають між собою довгою стороною. В цьому випадку, особливо при відпрацюванні камер другій стадії, що розташовуються між штучним масивом, вплив відбою проявляється на весь період відпрацювання камери.

В результаті очисної виїмки схеми розташування свердловин і методи відбою роблять основний вплив на показники втрат і збіднення руди. Найбільш важливо витримати проектні розміри очисного простору первинних камер, від яких буде залежати якість видобутих запасів в наступних камерах.

Особливо великого значення набувають схеми розташування свердловин в зв'язку з відпрацюванням камер другій стадії. Наявність поруч з камерами що відпрацьовується штучних масивів вимагає всебічного підходу до вибору способу проведення комплексу буро-підривних робіт.

Аналіз даних практики показує, що на знебіднення руди закладним матеріалом при відпрацюванні камер, що межують одна чи з кількома сторонами з штучним масивом, впливають такі чинники:

- глибина пробурених в закладку свердловин,
- величина заряду на одне уповільнення,
- лінія найменшого опору (ЛНС),
- кут напрямку віял свердловин до закладки,
- площа оголення закладки.

При відпрацюванні камер другій стадії частина закладки, яка не містить корисного компонента, відбивається свердловинами, збільшуючи збіднення руди. Для виключення цього необхідно, щоб кінці свердловин розташовувалися по лінії, яка відступає від фактичної межі закладеної камери на певній відстані ΔL . Точне

положення границі закладеної камери в кожному конкретному випадку невідомо (якщо воно визначено бурінням кількох контрольних свердловин в віялі), або відомо в точках на межі камери, віддалених один від одного в трьох - чотирьох метрах - якщо свердловини добурюються до кінця. Очевидно, що недобур в площині, віддалений на відстані ΔL від межі закладеної камери, буде приводити до перевитрат засобів у зв'язку з підвищенням виходу негабариту і зміною сортності по крупності, а перебур - до перевитрат в у зв'язку з підвищеними витратами на збагачення.

Для виключення виходу негабариту і потрапляння закладного матеріалу, буріння вибухових свердловин повинно здійснюватися таким чином, щоб кінці свердловин розташовувалися на поверхні недобура, розрахованої так, щоб зона зминання, прилегла до свердловини, яка не захоплювала закладку, а відстань між точками виходу свердловин на задану поверхню і товщина залишеної рудної «корки» виключали можливість виходу негабариту в шарі недобура.

З метою зменшення знебіднення руди закладним матеріалом і зниженням виходу негабариту рудної маси проведеними дослідженнями з визначення оптимальної величини недобура [2], (недозаряду) встановлено, що оптимальна відстань між закладкою і кінцями заряджених свердловин складає 0,9 - 1,2 м.

2.2 Розрахунок параметрів буропідричних робіт в камері

Технологічна схема проведення буро-підричних робіт в камері включає в себе бурові установки Simba 364 два віброполки ВВДР-5, зарядну машину МТЗ-3 вагонетки ВГ-9 та контактний електровоз К-14.

Simba 364 (рис. 2.1) - це гідравлічна видобувна бурова установка для буріння глибоких свердловин діаметром від 51 до 178 мм. Установка може бути обладнана різними буровими перфораторами та зануреними пневмоударниками для виконання різноманітних завдань. Simba 364 може бути ще більш ефективною, якщо оснащена системою автоматичного буріння однієї свердловини або цілого віяла свердловин. Управління установкою можна здійснювати дистанційно для підвищення продуктивності, а також безпеки і зручності оператора.



Рисунок 2.1 – Бурова установка Simba 364

Технічна характеристика бурової установки Simba 364 виробництва компанії Еріос наведена в таблиці 2.1

Таблиця 2.1 - Технічна характеристика Simba 364

Показник	Значення
Діаметр свердловини	95-178 мм
Глибина свердловини, макс.	51 м
погружной пневмоударник	СОР 34/44/54/64
Пристрій подачі	ВМН 235 /236
Довжина лотка, мм	3200/3510
система позиціонування	Вращатель + маятниковое, плечо + стол скольжения
бурова система	EDS
шасі	DC 15
Дизельний двигун	Deutz D914 L04. 55 кВт при 2300 об/мин
Габаритні розміри: Ширина, мм Транспортна висота, мм; Транспортна довжина, мм Радіуси повороту, мм Маса, кг	2380 3180 8362 5400/2890 15 500

Машина транспортно-зарядна модель МТЗ-3 призначена для доставки розсипних гранульованих вибухових речовин (РГВ) з поверхні шахти або з перепускних комплексів в шахті до місця відстою або ведення вибухових робіт, пневмотранспортуванні РГВ та заряджання свердловин і камер на підземних рудниках і шахтах, безпечних по газу і пилу.

До складу машини транспортно-зарядної моделі МТЗ-3 (рис 2.2) входять наступні складові частини:

- цистерна;
- рама;
- привід шнека-живильника;
- пульт управління зарядкою;
- автомасленка;
- кран подачі РГВ в зарядний шланг;
- прохідник оглядовий.



Рисунок 2.2 – Машина транспортно-зарядна модель МТЗ-3

Технічна характеристика МТЗ-3 наведена в таблиці 2.1

Таблиця 2.2 – Технічна характеристика зарядної машини МТЗ-3

Найменування характеристики	Норма
Технічна продуктивність при довжині пневмотранспортуванні ВР 10м, кг / хв.,	150
Місткість цистерни, м ³	2,7-3,0
Рекомендований діаметр заряджаються свердловин, мм	80-160
Рекомендована довжина зарядного трубопроводу, м, не більше	350
Тиск повітря в підвідної пневмосети, МПа	0,5- 0,8
Частота обертання шнека-живильника при тиску повітря 0,5-0,8 МПа, с ⁻¹	0,8-1,0
Питома витрата повітря, м ³ /кг	0,10
Пневмомотор: -тип - потужність, кВт - частота обертання, с-1 - номінальний тиск повітря, МПа - питома витрата повітря, м ³ /кВт	ДАР-5Б 3,3 12 0,5 1,2
Габаритні розміри, мм: - довжина: - ширина: - висота:	3350 1240 1 600
Маса, кг	2200

Для відпрацювання, в роботі приймаємо камерну систему розробки з подальшим заповненням очисного простору сумішами, що твердіють. Це дозволить зменшити витрати на осушення, зменшити втрати руди, зберегти земну поверхню і підвищити безпеку ведення гірничих робіт під водоносними горизонтами. Застосування закладки дає переваги при порівнянні з системою з

відкритим очисним простором: по-перше, спостерігаються значно менші втрати і збіднення руди, а по-друге, при її застосуванні зберігається екологічна обстановка в районі розміщення комбінату (збереження поверхні, водних горизонтів і т.п.), і це дозволяє відпрацьовувати родовище з досить високою ефективністю [6, 11].

Відповідно до рекомендацій НДГРІ і «Типової інструкції з визначення параметрів очисної виїмки при системах з твердіючою закладкою на гірничорудних підприємствах Минчермета УРСР» (НДГРІ) розрахуємо параметри очисного простору камери.

Вихідні дані:

1. Глибина розробки $H_{cp} = 982\text{м}$, $H_{кр} = 940\text{м}$
2. Питома вага бічних порід і закладки = $2,6 \text{ т / м}^3$ і $2,0 \text{ т / м}^3$
3. Висота камери $h_k = 90 \text{ м}$

Визначення параметрів очисного простору камери

1. Визначення розміру камери в хрест простягання (довжина камери) по допустимому вертикальному оголенню.

Допустимий еквівалентний вертикальний проліт визначається за формулою:

$$L_b = \pi^2 \sqrt[3]{3f_3} \cdot \sqrt{\frac{R_1}{\gamma_3 H_{cp}}}, \text{ м} \quad (2.1)$$

- де R_1 – межа міцності закладки при одноосьовому стисканні, тс/м²;
 f – коефіцієнт міцності закладки за шкалою проф. Протод'яконова;
 H_{cp} – середня глибина ведення гірничих робіт, м;
 γ – об'ємна вага закладки, м³/т.

$$L_b = 3,14^2 \sqrt{3 \cdot 5,6} \cdot \sqrt{\frac{4950}{2,6 \cdot 782}} = 42,2\text{м}$$

Гранично-допустима довжина камери визначається за виразом:

$$b = \frac{h_k \cdot L_b}{\sqrt{h_k^2 - L_b^2}}, \text{ м} \quad (2.2)$$

- де h_k – висота камери при похилому оголенні, м;

$$b = \frac{110 \cdot 42,2}{\sqrt{110^2 - 42,2^2}} = 48,6\text{м}$$

2. Визначення розміру камери за простяганням (ширина камери) по допустимому похилому оголенню.

Допустимий еквівалентний проліт L_H визначається:

$$L_H = \frac{\pi^2}{\pi - 2 \sin \beta} \sqrt{\frac{R^2}{\gamma \cdot H_{cp}}}, \text{ м} \quad (2.3)$$

де β - кут падіння порід лежачого боку, град.

R_2 - межа міцності порід лежачого боку при одноосьовому стисканні, тс/м²;

f - коефіцієнт міцності порід лежачого за шкалою проф. Протод'яконова.

$$L_H = \frac{3,14^2}{3,14 - 2 \cdot \sin 70^\circ} \sqrt{\frac{18000}{2,6 \cdot 782}} = 24,9 \text{ м}$$

$$a = \frac{h_k \cdot L_H}{\sqrt{h_k^2 - L_H^2}}, \text{ м} \quad (2.4)$$

$$a = \frac{110 \cdot 24,9}{\sqrt{110^2 - 24,9^2}} = 33,8 \text{ м}$$

Прийнята до обурювання ширина камери становить 30 м.

Визначення параметрів буро-підричних робіт. Розрахунок параметрів буро-підричних робіт виконуємо згідно [15].

1. Визначаємо приведений діаметр заряду, м:

$$d_{np} = d_s \cdot K_a \cdot \sqrt{\rho_0}, \quad (2.5)$$

де d - діаметр заряду, 0,102 м;

K_a - відносна справність вибухової речовини,

$$K_a = \sqrt[3]{\frac{A_{вв}}{A_a}} = 1, \quad (2.6)$$

де $A_{вв}$ - справність вибухової речовини, табл.2 [15], м;

A_a - справність амоніту №6ЖВ, прийнятого в якості еталонного, м;

ρ_0 - відносна щільність заряджання глибоких свердловин

$$\rho_0 = \frac{\rho_{вв}}{\rho_a} = 1 \text{ г/см}^3, \quad (2.7)$$

де $\rho_{вв}$ - щільність заряджання грамоніту 79/21, г/см³;

ρ_a - щільність заряджання амоніту №6ЖВ, г/см³;

2. Визначаємо показник вибуховості з урахуванням фортеці руди:

$$C_o = K_o \cdot (20 + 56 \cdot e^{-0,2f}), \quad (2.8)$$

де K_o - коефіцієнт відбивання, комплексно що характеризує умови отбойки,

$$K_o = K_{зжс} \cdot K_\delta, \quad (2.9)$$

де $K_{зжс}$ - коефіцієнт, що враховує умови отбойки в затиску;

K_δ - коефіцієнт, що враховує напружений стан масиву;

$$K_\delta = \frac{1}{\sqrt[3]{1,5 + \frac{0,4 \cdot e^{-\frac{B_o}{W_f}} \cdot K_k \cdot S \cdot \sqrt{H_p}}{f \cdot 10^4}} \cdot q_f}}, \quad (2.10)$$

де B_o - менший горизонтальний розмір в площині оголення (ширина камери), м;

W_f - лінія найменшого опору зарядів, м

q_f - питома витрата вибухової речовини на відбій, визначена з урахуванням тільки коефіцієнта міцності гірських порід, що обвалюються;

K_k - коефіцієнт, що враховує форму компенсаційного простору, при вертикальній відрізній щілини;

$$K_k = \sqrt{\frac{\mu}{1-\mu}} = \sqrt{\frac{0,33}{1-0,33}} = 0,702, \quad (2.11)$$

де μ - коефіцієнт Пуассона;

S - площа рудного масиву в площині віяла свердловин, м²;

$$S = \frac{b_k \cdot h_n}{2} = \frac{30 \cdot 25}{2} = 375 \text{ м}^2, \quad (2.12)$$

де h_n - висота підповерхи, м;

$$W_f = 114 \cdot K \cdot d \cdot \sqrt{\frac{\delta \cdot \Delta B}{f \cdot \Delta q} \cdot m}, \quad (2.13)$$

де K - коефіцієнт, що залежить від міцності руди і напрямку відбійки;

d - діаметр свердловин, м;

δ - щільність заряджання вибухової речовини, т/м³;

ΔB - коефіцієнт відносної потужності вибухової речовини;

m - коефіцієнт зближення зарядів;

Δq_i - коефіцієнт рівномірності розподілу вибухової речовини в шарі, що відбиватися;

$$\Delta q = \sqrt[3]{\frac{d}{0,085}} = \sqrt[3]{\frac{0,102}{0,085}} = 1,063, \quad (2.14)$$

$$W_f = 114 \cdot 1,0 \cdot 0,102 \cdot \sqrt{\frac{1,1 \cdot 0,875}{7 \cdot 1,063 \cdot 1}} = 4,2 \text{ м,}$$

$$q_f = 0,1 \cdot 7,0 \cdot \frac{1,063}{0,875} = 0,85,$$

$$K_\delta = \frac{1}{\sqrt[3]{1,5 + \frac{0,4 \cdot e^{-\frac{-30}{4,2}} - 0,702 \cdot 375 \cdot \sqrt{673}}{7 \cdot 10^4}}}{0,85}} = 0,897$$

$$K_o = 1 \cdot 0,897 = 0,897,$$

$$C_o = 0,897 \cdot (20 + 56 \cdot e^{-0,2 \cdot 7}) = 30,33,$$

3. Визначаємо лінію найменшого опору зарядів у віялі свердловин, м:

$$W = K \cdot C_o \cdot d_{np}, \quad (2.15)$$

де $K = 0,9$ - коефіцієнт неоднорідності масиву;

$$W = 0,9 \cdot 30,33 \cdot 0,089 = 2,4 \text{ м,}$$

4. Визначаємо коефіцієнт зближення свердловинних зарядів:

$$m = 0,02 \cdot (C_o + 20), \quad (2.16)$$

$$m = 0,02 \cdot (30,33 + 20) = 1,0066 \approx 1,0,$$

5. Визначаємо відстань між зарядами ВР в торці свердловин віяла, м:

$$a = m \cdot W, \quad (2.17)$$

$$a = 1,0 \cdot 2,4 = 2,4 \text{ м,}$$

6. Визначаємо вихід руди з 1 метра свердловини, т/м:

$$\lambda = \frac{a \cdot W \cdot \gamma}{K_{PB}}, \quad (2.18)$$

де γ_P - щільність руди, т/м³;

K_{PB} - коефіцієнт, що враховує спосіб разбуривання масиву;

$$\lambda = \frac{2,4 \cdot 2,4 \cdot 4,0}{2} = 11,52 \text{ т/м,}$$

7. Питома витрата вибухової речовини на відбій, кг/т:

$$q = \frac{K_n \cdot U}{\lambda}, \quad (2.19)$$

де K_n - коефіцієнт недозаряд глибоких свердловин;

U - маса вибухової речовини на 1 метр свердловини, кг/м, табл.3 [15];

$$q = \frac{0,75 \cdot 8,96}{11,52} = 0,58 \text{ кг/т,}$$

8. Визначаємо кількість вибухової речовини, необхідної для здійснення вибуху, кг:

$$Q = l_{зар} \cdot q, \quad (2.20)$$

$$Q = 508446 \cdot 0,58 = 294898 \text{ кг},$$

9. Визначаємо сумарну довжину свердловин, необхідну для розбурювання блоку, м:

$$\Sigma L_{скв} = \frac{Q_i}{K_n \cdot U_i}, \quad (2.21)$$

$$\Sigma L_{скв} = \frac{294898}{0,75 \cdot 8,96} = 43883 \text{ м},$$

10. Визначаємо кількість віял глибоких свердловин при розбурюванні, од:

$$N_8 = 0,6 + \frac{(L_k - b_{оц})}{W}, \quad (2.22)$$

отримане число округляємо до найближчого цілого значення:

$$N_8 = 0,6 + \frac{50-3}{2,4} = 20,18 \approx 20 \text{ од},$$

11. Визначаємо довжину свердловин в віялі, м:

$$L_{скв} = \frac{\Sigma L_{скв}}{N_8}, \quad (2.23)$$

$$L_{скв} = \frac{43883}{20} = 2194 \text{ м},$$

12. Визначаємо довжину свердловин в віялі, що заряджається, м:

$$L_{зар} = L_{скв} \cdot K_n, \quad (2.24)$$

$$L_{зар} = 2194 \cdot 0,75 = 1720 \text{ м},$$

13. Визначаємо кількість свердловин в шарі, що відбивається, од:

$$N_{сквсл} = \frac{P_{6940} + P_{6975} + P_{61010}}{a_i}, \quad (2.25)$$

где $P_{6940} = 56\text{м}$ - периметр зони обурівання для одного віяла, що буриться з гор. 840 м;

$P_{6975} = 82\text{м}$ - периметр зони обурівання для одного віяла, що буриться з гор. 875 м;

$P_{61010} = 122$ - периметр зони обурівання для одного віяла, що буриться з гор. 910 м, м.

$$N_{сквсл} = \frac{56+82+122}{2,4} = 108 \text{ шт},$$

14. Визначаємо загальну кількість свердловин для розбурювання камерного запасу, од:

$$\Sigma N_{скв} = N_{сквл} \cdot N_{в}, \quad (2.26)$$

$$\Sigma N_{скв} = 108 \cdot 20 = 2160 \text{ од,}$$

Отримані результати розрахунку параметрів БПР зводимо в таблицю 2.2.

Таблиця 2.2 – Показники параметрів буро-підричних робіт в камері

Показник	Значення
Показник вибуховості	30,33
Лінія найменшого опору зарядів, м	2,4
Відстань між торцями свердловин в віялі, м	2,4
Вихід руди з 1 м свердловини	11,52
Маса вибухової речовини на 1м свердловини, кг	8,96
Питома витрата вибухової речовини, кг/т	0,58
Кількість вибухової речовини на відбій, кг	294898
Сумарна довжина свердловин, м	43883
Кількість віял, од.	20
Довжина свердловин в віялі, м	2194
Заряджаєма довжина свердловин в віялі, м	1720
Загальна кількість свердловин, од.	2196
Середня глибина свердловин, м	14,8
Балансовий запас камери, т	508446

2.3 Технологія виконання прийнятих рішень

Для відпрацювання поверху 940-1040м прийнята камерна система розробки з подальшим заповненням очисного простору твердіючою закладкою. Відбій руди в камері підповерховий, вертикальними шарами в одній площині або з випередженням верхніми підповерхами, проводиться на попередньо оброблену вертикальну відрізню щілину, розташовану поперек камери. Розбурювання рудного

масиву камери першої черги відпрацювання проводиться зустрічними віялами, а камери другої черги – круговим віялами свердловин, пробурених з підповерхових ортів буровою установкою «Simba-364» діаметром 89мм.

Відбій камерних запасів руди проводиться за типовими проектами і технічним розрахунками на масовий вибух, закладка камери - по проекту на закладку. Днище камери створено в рудному масиві. Підсікання камери - траншейне - утворюється шляхом вибуху віял свердловин, пробурених з траншейного орта на розширення відрізний щілини в випускні воронки.

Розрахункові параметри камери: висота - 90 м; ширина - 30 м; довжина - 45м.

Для початку ведення очисних робіт повинні бути пройдені передбачені проектом підготовчі виробки, змонтовані і забетоновані віброустановки, пройдені всі нарізні виробки і виробки, що забезпечують провітрювання, як при масових вибухах, так і при очисних роботах від вторинного дроблення. Перед початком очисних робіт до камери повинен бути підведений закладний трубопровід. За умови розвитку очисних робіт бурові роботи повинні випереджати роботи по відбою руди не менше ніж на 6 віял свердловин, при цьому буріння свердловин повинно бути закінчено до закінчення оброблення відрізної щілини. Повинно бути виконано кріплення горизонту випуску і виробок по маршруту відкатки.

Для підготовки до відпрацювання камери проходяться два типи виробок: горизонтальні і вертикальні. Проходку всіх виробок здійснюємо буро-підривним способом, виняток становить проведення підняткових. Їх проведення здійснюється буровою установкою «Роббінс».

Для відпрацювання запасів камери проходять польові штреки в лежачому і висячому боці покладу на відстані 20-30м від рудного тіла. Бурові штреки проходять безпосередньо по рудному тілу на відстані 12м один від одного в шаховому порядку щодо підповерхів. Польові штреки збиваються з буровими ортами, пройденими з боку лежачого і висячого боків. Зв'язок відрізного штреку з найближчим буровим штреком здійснюється через бурові орт-заходки. Зв'язок відрізного підняттевого з відрізним штреком здійснюється за допомогою проходки відрізного орта. Після відпрацювання камери в подальшому використовуються

тільки польові штреки з метою вентиляції, транспорту і пересування людей. Зв'язок підповерхів передбачена проходкою транспортного ухилу.

Необхідна від постійного або тимчасового кріплення виробок величина відставання тимчасового і постійного кріплення від вибою, час зведення кріплення по відношенню до часу проходки, визначаються паспортами кріплення, які складаються на шахті в установленому порядку, в залежності від конкретних гірничо-геологічних умов і на підставі [4].

Всі сполучення вертикальних виробок з горизонтальними повинні бути закріплені згідно з паспортами. Сполучення підняткових з горизонтальними виробками пропонується кріпити залізобетонними штангами (трубчастими анкерами) в комбінації з металевої сіткою з розрахунку 1 штанга (анкер) на 1м закріплюється площі.

На підставі прийнятих в гірничорудній промисловості технологічних схем відбою руди застосовуємо відбій запасів руди буро-підривних способом. У якості бурового обладнання застосовуємо самохідну бурову установку Simba M4. Для зарядки свердловин використовуємо зарядну машину МТЗ-3, для відвантаження підірваної і відбитої рудної маси з камери застосовуємо вібронавантажувальне устаткування типу ВВДР-5. Для відбивання камерних запасів, у якості ВР застосовуємо грамоніт 79/21, а при виробництві вибухових робіт при вторинному дробленні - амоніт №6ЖВ.

Управління гірським тиском здійснюємо повною закладкою виробленого простору.

Відбита рудна маса з камер випускається на концентраційному горизонті за допомогою вібронавантажувальних установок ВВДР-5 і вантажиться в вагони. Відкатка руди здійснюється залізничними потягами з глухих вагонеток ВГ-4 і ВГ-9 контактними електровозами К-10 і К-14 зі зчіпною вагою 10-25тонн.

На відкочувальному горизонті застосовується кільцева схема транспорту, обладнана СЦБ і високочастотним зв'язком.

Порожні потяги від центральної групи стволів по відкочувальному квершлягу слідує до рудного тіла (до штреку лежачого боку), з останнього через

орт вони заїжджають на штрек всячого боку, а потім в вантажно-постачальний орт. З орта потяги з рудної масою виїжджають на штрек л/б і по відкочувального квершлага слідують до центральної групи стволів до опрокиду. Необхідність кільцевої схеми транспорту пояснюється наявністю великого вантажопотоку.

Вид кріплення і його параметри при охороні підготовчих виробок залежать перш за все від розміру зони розшарувань, зміщення породного контуру, міцності порід (руди), призначення виробки і терміну експлуатації. Польові штреки кріплять набризкбетоном, комбінованим кріпленням - штанги з торкретбетону, сітка «Рабиця» + анкерне кріплення і + торкретбетон. Для охорони вантажно-постачальних ортів застосовуємо охоронні цілики.

Провітрювання очисних, нарізних і підготовчих виробок відбуватиметься в основному за рахунок загальношахтної депресії.

Регулювання витрати повітря і його напрямку руху здійснюється за допомогою вентиляційних перемичок і вентиляційних дверей.

Після відпрацювання камер всі примикаючі до них виробки ізолюються перемичками і вироблений простір заповнюється закладної сумішшю.

Для приготування закладки на поверхні в районі рудних покладів побудований закладний комплекс. Він складається з пункту розвантаження сипучих матеріалів, складу для наповнювачів і головного корпусу, де встановлені кульові млини для помелу граншлака, а також змішувач. Готова суміш по трубах, прокладених по вертикальних свердловинах і горизонтальних виробках в шахті, доставляється до місця укладання в камери. Робота закладного комплексу і встановлення перемичок повинні забезпечувати безперервне заповнення очисних камер закладним матеріалом.

2.4 Організація робіт на виробничій ділянці

Очисні роботи і проходка виробок здійснюються гірничими машинами, що серійно випускаються. Буріння свердловин в камері проводиться буровими

установками «Simba-M», заряджання свердловин - доставочно-зарядними машинами МТЗ-3.

Випуск камерної руди здійснюється віброустановками ВВДР-5. Відкатка руди - залізничними потягами з вагонеток ВГ-4,5, ВГ-9, контактними електровозами К14 зі зчіпним вагою 14 і 28 (спарені) тонн. При проходці виробок буріння шпурів здійснюється буровими установками «Boomer-251», «Ахега D05». Для навантаженні гірської маси використовуються породонавантажувальні машини ПНЕ-1700 (2500), TORO-400E, ППН, ПТ-4. На доставці вантажів - самохідна доставочна машина «Normet». На проходці підняткових застосовується прохідницький комбайн «Robbins-73RM-AC», проходка підняткових також може здійснюватись методом секційного підривання. Кріплення виробок - торкретбетон виконується методом вологого торкретування, здійснюється установками «Spraymex-6050W», методом сухого торкретування - при застосуванні установок СБ-67.

Для здачі камери в експлуатацію повинні бути пройдені передбачені проектом підготовчі та нарізні виробки, а також виробки, що забезпечують провітрювання очисних робіт, повністю сформована відрізна щілина і всі віяла свердловин в обидві сторони від неї; перед початком очисних робіт до камери повинен бути підведений закладний трубопровід. Повинно бути виконане кріплення горизонту випуску і виробок по маршруту відкатки, змонтовані і забетоновані віброустановки на гор.940м.

Камери аварійного повітропостачання (КАВС) з запасними виходами повинні бути вказані в «Плані ліквідації аварій» (ПЛА), який складається на шахті раз в півріччя, в якому розглядаються можливі види аварій, порядок їх ліквідації та заходи з порятунку людей, які працюють в районі камери.

Для оповіщення працівників про аварії передбачається використовувати світлову та звукову сигналізацію, телефонний зв'язок, СУБР.

Для цілей протипожежного захисту використовуються всі діючі магістралі водопроводів, які підходять до очисної камери. На всіх підповерххах, на штреках з лежачого і висячого боку повинні бути встановлені гайки Богданова. Пожежні

рукави з пожежними стволами і інший пожежний інвентар зберігаються в складах протипожежних матеріалів та на гор. 940 і 1040м.

2.5 Технологічна схема транспорту

Діюча схема транспорту рудника представлена на рис. 2.3.

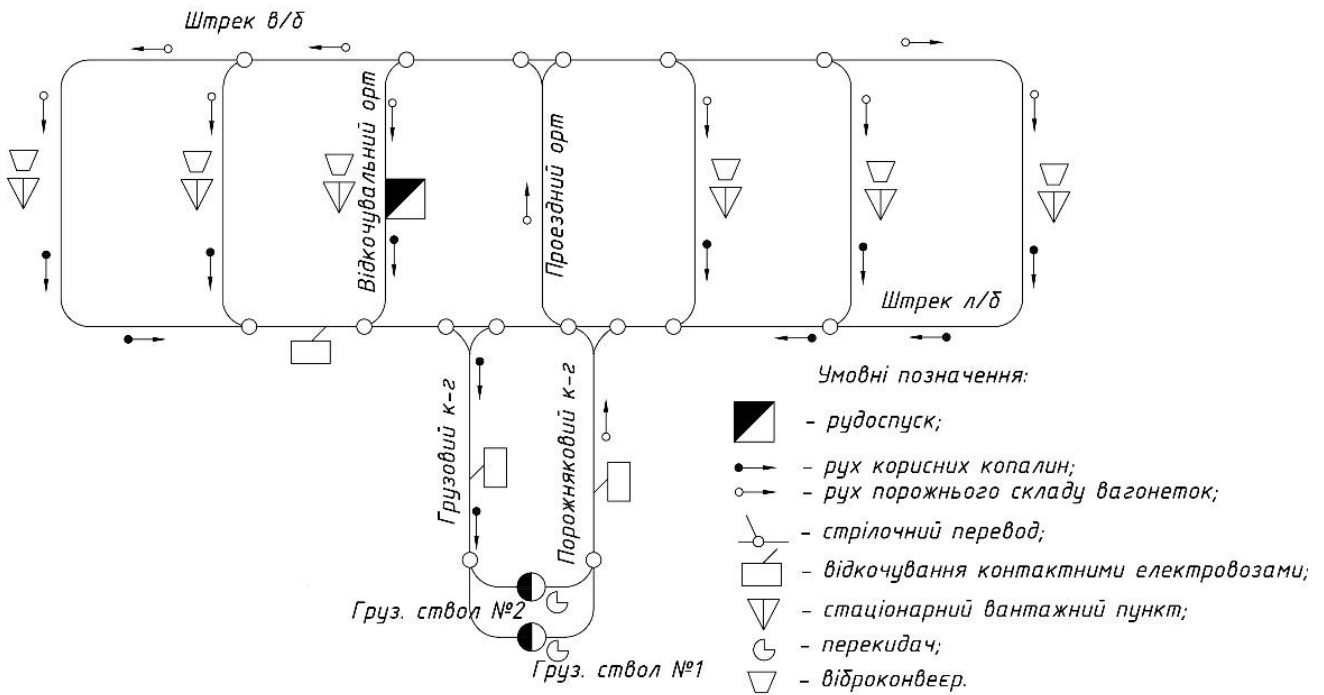


Рисунок 2.3 – Технологічна схема транспорту

Основним відкатувальним горизонтом проектом передбачається гор.1040 м, на якому застосовується кільцева схема транспорту з поділом вантажопотоків. Основним типом вантажу на горизонті є руда, відкочування якої здійснюється локомотивних транспортом: електровозами К-14 в вагонетках ВГ-4,0.

Технічні дані електровозів і вагонеток наведені в таблицях 2.3 і 2.4.

Таблиця 2.3 – Технічна характеристика еектровозів К-10 та К-14

Параметр	Одиниця виміру	Значення	
		К-10	К-14
Зчіпна маса	т	10	14
Ширина колії	мм	900	900
Потужність	кВт	66	90
Сила тяги	кН	19	25
Швидкість руху	км/ч	11,7	10,8
Довжина по буферам	мм	4800	5200
Ширина	мм	1350	1350
Висота	мм	1650	1650

Таблиця 2.4 – Технічні характеристики вагонеток ВГ-4,5 і ВГ-9

Параметр	Одиниця виміру	Значення	
		ВГ-4,5	ВГ-9
Ємність	м ³	4,5	9
Ширина колії	мм	900	900
Вантажопідйомність	кг	11000	27000
Довжина по буферам	мм	3950	7850
Ширина	мм	1350	1350
Висота	мм	1550	1550
Жорстка база	мм	1250	4000
Маса тари	кг	3660	91000
Висота осі сцепки	мм	335	335

Перевірочний розрахунок локомотивної відкатки. Розрахунок локомотивної відкатки будемо вести відповідно до [3, 4]

Початкові дані:

$$Q_{cm1} = 670 \text{ т/см}$$

$$Q_{см2} = 714 \text{ т/см}$$

$$Q_{общ} = 670 + 714 = 1384 \text{ т/см}$$

Таблиця 2.5 – Характеристика траси

Показник	Елемент траси		
	L ₁₋₂	L ₂₋₃	L ₃₋₄
Довжина, км	0,6	0,85	1
Середній ухил, %	3	3	3
Керівний ухил, %	4	4	4

Довжина першого маршруту:

$$L_1 = L_{1-1} + L_{3-4} = 0,85 + 1 = 1,60 \text{ км} \quad (2.27)$$

Довжина другого маршруту:

$$L_2 = L_{2-3} + L_{3-4} = 0,6 + 1 = 1,85 \text{ км} \quad (2.28)$$

Оскільки профіль шляхів нормальний (спуск в вантажному напрямку з ухилами, близькими до норматива (5%), а організація руху без закріплення електровозів за маршрутами, то розрахунок можна вести за середньозваженими показниками.

Середній ухил першого маршруту:

$$i_{cp1} = \frac{i_{1-2}l_{1-2} + i_{3-4}l_{3-4}}{l_1} = \frac{3 \cdot 0,6 + 1 \cdot 3}{1,6} = 3\% \quad (2.29)$$

Середній ухил другого маршруту:

$$i_{cp2} = \frac{i_{2-3}l_{2-3} + i_{3-4}l_{3-4}}{l_2} = \frac{3 \cdot 0,85 + 1 \cdot 3}{1,85} = 3\% \quad (2.30)$$

Середньозважений ухил:

$$i_{св} = \frac{i_{cp1}Q_{см1} + i_{cp2}Q_{см2}}{Q_{общ}} = \frac{3 \cdot 670 + 3 \cdot 714}{1384} = 3\% \quad (2.31)$$

Середньозважена довжина відкатки:

$$l_{св} = \frac{l_1Q_{см1} + l_2Q_{см2}}{Q_{общ}} = \frac{1,6 \cdot 670 + 1,85 \cdot 714}{1384} = 1,72 \text{ км} \quad (2.32)$$

Визначення числа вагонеток у потязі. Граничну масу поїзда по зчепленню

визначаємо для двох варіантів: при рушанні порожнього поїзда вгору на середньому ухилі і усталений рух порожнього поїзда вгору на керівному ухилі.

Маса порожнього поїзда при рушанні

$$m_n = \frac{1000 \cdot P_{cy} \cdot \psi}{\omega + i_{C.B} + 108 \cdot a_{min} \frac{1000 \cdot 14 \cdot 0,21}{5+3+108 \cdot 0,05}} \text{Т} \quad (2.33)$$

$P_{cy} = 14$ т – зчіпна вагу електровоза;

$\psi = 0,21$ – коефіцієнт зчеплення електровоза;

$\omega = 5$ Н/кН – основне питомий опір руху;

$a_{min} = 0,04$ м/с² – мінімальне прискорення поїзда;

Гранична кількість завантажених вагонів у потязі

$$z = \frac{m_n - P}{m_0 + m} = \frac{219 - 14}{3,0 + 10} = 15,7 \quad (2.34)$$

Приймаємо в $z = 15$ вагонеток.

Характеристики складу:

Маса вантажу в одному вагоні:

$$m_1 = 2,5 \cdot 4 = 10 \text{Т}$$

Дійсна маса навантаженого поїзда:

$$m_{n.z} = P + z(m + m_0) = 14 + 15(3 + 10) = 209 \text{Т} \quad (2.35)$$

Дійсна маса порожнього поїзда:

$$m_{n.z} = P + z \cdot m_0 = 14 + 15 \cdot 3 = 59 \text{Т} \quad (2.36)$$

Довжина поїзда:

$$l_n = 5,2 + 15 \cdot 3,82 = 62,5 \text{Т}$$

Перевірка маси поїзда по гальмуванню. Прийняту масу поїзда перевіряємо за умовою гальмування завантаженого складу при спуску на середньозважений ухил. Електровоз К-14 має в якості робочого колодкові гальма з пневмоприводом

Максимальна сила гальмування:

$$B_k = 1000 \cdot g \cdot P \cdot \psi = 1000 \cdot 9,81 \cdot 14 \cdot 0,21 = 28840 \text{Н} \quad (2.37)$$

Питоме гальмівне зусилля:

$$b = \frac{B_k}{m_{n.z} \cdot g} = \frac{28840}{209 \cdot 9,81} = 14 \text{Н/кН} \quad (2.38)$$

Уповільнення поїзда:

$$a = \frac{\omega - i_p + b}{108} = \frac{5 - 3 + 14}{108} = 0,14; \text{ м/с} \quad (2.39)$$

Час підготовки гальм до дії:

$$t_n = 1,4 + t_x = 1,4 + 2 = 3,4\text{с} \quad (2.40)$$

$t_x = 2\text{с}$ – час холостого ходу для колодкового гальмування з пневмоприводом;

Допустима швидкість руху при гальмівному шляху $l_T = 40\text{м}$:

$$V_{\text{дон}} = \sqrt{(a \cdot t_n)^2 + 2 \cdot a \cdot l_m} - a \cdot t_n = \sqrt{(0,18 \cdot 3,4)^2 + 2 \cdot 0,14 \cdot 40} - 0,18 \cdot 3,4 = 2,9\text{м/с} = 10,4\text{км/ч} \quad (2.41)$$

Допустима маса навантаженого поїзда за умовами гальмування:

$$m = \frac{B_k}{g \cdot \left(\frac{54 \cdot V_n^2}{l_m - V_n \cdot t_n} + i_p - \omega \right)} = \frac{28840}{9,81 \cdot \left(\frac{54 \cdot 2,9^2}{40 - 2,9 \cdot 3,4} + 4 - 6 \right)} = 235\text{т} \quad (2.42)$$

Сила тяги поїзда при сталому русі по середньому ухилу, яка припадає на один двигун:

- з вантажем вниз (робочий хід):

$$F_{kp} = \frac{m_{nz} \cdot g \cdot (\omega - i_{cp})}{2} = \frac{209 \cdot 9,81 \cdot (6 - 3)}{2} = 3075\text{Н} \quad (2.43)$$

- з порожняком вгору (холостий хід):

$$F_{xx} = \frac{m_{nn} \cdot (\omega + i_{cp})}{2} = \frac{59 \cdot 9,81 \cdot (6 + 3)}{2} = 2604\text{Н}; \quad (2.44)$$

За електромеханічної характеристики двигуна ЕТ-46 знаходимо: при робочому ході ток $I_p = 137\text{ А}$, швидкість руху $V_p = 16,5\text{ км / год}$; при холостому ході $I_x = 160\text{ А}$, швидкість руху $V_x = 15,8\text{ км / год}$;

При розрахунку тривалості робочого ходу приймаємо швидкість робочого ходу $10,4\text{ км/год}$ ($2,9\text{ м/с}$); швидкість поїзда, що не перевищує допустиму по гальмуванню, машиніст зобов'язаний витримувати, застосовуючи відповідні методи регулювання швидкості. Тривалість паузи на кінцевих пунктах транспортування визначаємо, приймаючи тривалість навантаження одного вагона під люками 2 хв. , Розвантаження його в перекидачі – $0,67\text{ хв.}$ І резерв часу на інші затримки $\Theta_{рез} = 15\text{ мин.}$

Таким чином тривалість пауз за цикл складе:

$$\Theta_y = (2 + 0,67) \cdot 15 + 15 = 55\text{хв}$$

Час робочого ходу:

$$t_p = \frac{l}{60 \cdot k_c \cdot V_p} = \frac{1720}{60 \cdot 0,9 \cdot 2,9} = 11\text{хв} \quad (2.45)$$

$k_c = 0,75 - 0,9$ – коефіцієнт швидкості, що враховує періоди пуску і гальмування, зміну швидкості при переході з одного елемента траси на інший.

Час холостого ходу:

$$t_x = \frac{l}{60 \cdot k_a \cdot V_x} = \frac{1720}{60 \cdot 0,9 \cdot 6,0} = 6 \text{ хв}; \quad (2.46)$$

Час рейсу:

$$T = t_p + t_x + \theta_y = 11 + 6 + 55 = 72 \text{ хв} \quad (2.47)$$

Кількість рейсів одного електровоза в зміну:

$$r_{\theta} = \frac{60 \cdot t_{см} \cdot k_{\theta}}{T} = \frac{60 \cdot 7 \cdot 0,9}{72} = 5,25 \quad (2.48)$$

Приймаємо 5 рейсів і по одному пасажирський рейсу на крило, (всього 2 пасажирських рейсу)

Загальна кількість рейсів для забезпечення змінного вантажопотоку гірської маси з урахуванням пасажирських рейсів:

$$r_{01} = \frac{1384 \cdot 1,35}{15 \cdot 10} + 2 = 15 \text{ рейсів}$$

Кількість рейсових електровозів для всього транспортного горизонту 1040м

$$n_{рейс} = \frac{15}{5} = 3$$

Інвентарна кількість електровозів

$$n_{инв} = 3 \cdot 1,2 = 4$$

Продуктивність одного рейсового електровоза

$$A_{см} = \frac{1384 \cdot 1,2}{4} = 415 \text{ т} \cdot \text{км}$$

Розрахункова місячна продуктивність електровоза

$$A_{мес} = 415 \cdot 3 \cdot 24 = 29880 \text{ т} \cdot \text{км}$$

2.6 Вентиляція виробничої дільниці

Вентиляція очисних і підготовчих робіт здійснюється за рахунок загальношахтної депресії та вентиляторів місцевого провітрювання. Виробки камери провітрюються за наступною схемою (рис. 2.3): свіже повітря від ЦГС по квершлагам гор.940 та 1040м надходить до рудного тіла на цих горизонтах і подається на штреки лежачого боку гор.915, 940, 975, 1010, 1040. Потім переходить

на штреки висячого боку зазначених горизонтів, омиває бурові виробки і через відрізний піднятковий, а з розвитком робіт - через камеру, відпрацьований струмінь повітря видається на гор.975м. На гор.975м відпрацьований струмінь по штреку висячого боку слідує по вентиляційному піднятковому, піднімається на гор. 915м, далі по ВД піднімається на гор.635м, далі рухається до ЮВСС, за яким піднімається на гор.400м, потім по вентиляційних квершлагах №1 і №2 надходить в ЮВС і видається на поверхню. Кількість свіжого повітря, що надходить до кожної бурової виробки в місцях ведення робіт на гор.915,940,975, 1010м, має бути не менше 3м³/с.

Якщо буровий орт камери засипаний гірською масою і не має виходу в очисний простір, провітрювання його здійснюється за допомогою вентилятора місцевого провітрювання, згідно з відповідним ПОР, складеним на ділянці, що експлуатує камеру, і затвердженим в установленому порядку.

Для провітрювання робочих місць на випуску руди з камери на гор.1040м, свіжий струмінь повітря надходить по ЦГС на гор.1040м, потім по квершлагоу подається на штрек лежачого боку, далі по штреку л / б прямує на південь, заходить в відкочувальний орт, обмивши робоче місце випуску, відпрацьований струмінь подається на вентиляційно-складальний штрек гор.1035м, далі прямує на північ до ДВВ, по якому піднімається на гор.640м, далі рухається по вентиляційному квершлагоу до ДВС, за яким піднімається на поверхню. Для більш інтенсивного провітрювання у відкотних ортах після вибухових робіт, на збійці ортів з ВСШ гор.1035м, встановлюються ВМП. Для поліпшення умов праці на робочому місці машиніста ВПУ встановлюється ежектор (ДУШ-2).

Депресія ділянки між точками свіжого повітря від штреку лежачого боку до виходу відпрацьованого струменю на ВСШ гор.1035м визначається:

$$H = h_{1-2} + h_{2-3}, \text{ мм вод. ст.} \quad (2.49)$$

$$h = R \cdot Q^2, \text{ мм вод. ст.} \quad (2.50)$$

де R_{1-2} – опір руху вентиляційного струменя на ділянці 1-2;

R_{2-3} – опір руху вентиляційного струменя на ділянці 2-3;

$Q_{1-3} = 5,6 \text{ м}^3/\text{с}$ – кількість повітря, що проходить через ділянку 1-3.

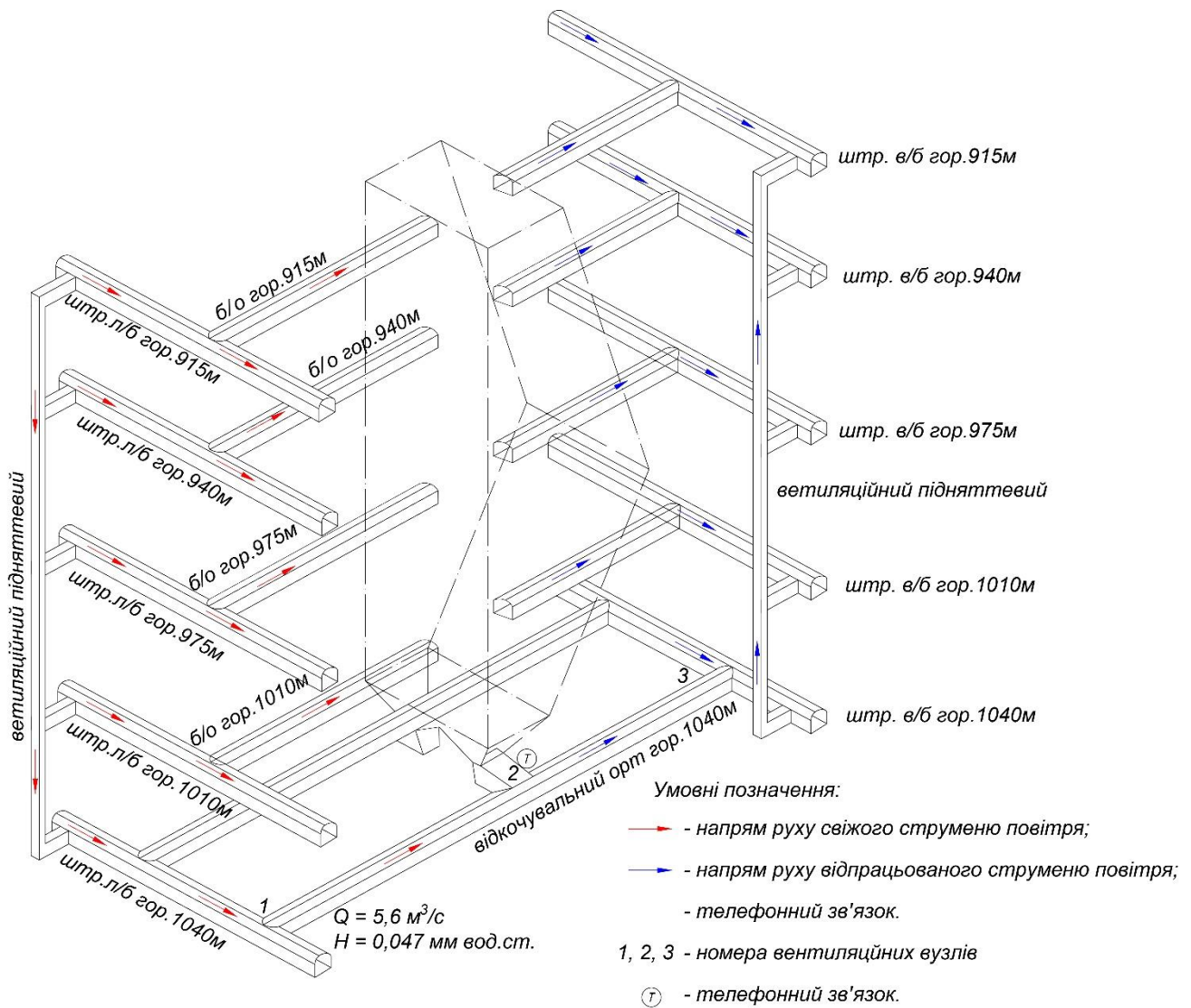


Рисунок 2.4 – Схема вентиляції виробничої ділянки

Визначаємо опір кожного з ділянок:

$$R_{1-2} = \alpha_{1-2} \frac{L_{1-2} \cdot P_1}{S_1^3} = 0,00088 \frac{39 \cdot 12,4}{10,8^3} = 0,000338 \text{ кг} \cdot \text{с} / \text{м}^3; \quad (2.51)$$

$$R_{2-3} = \alpha_{2-3} \frac{L_{2-3} \cdot P_1}{S_1^3} = 0,0016 \frac{96 \cdot 12,4}{10,8^3} = 0,0011 \text{ кг} \cdot \text{с} / \text{м}^3; \quad (2.52)$$

де $\alpha_{1-2} = 8,8 \cdot 10^{-4}$ – аеродинамічний опір відкочувального орта на ділянці 1-2.

$\alpha_{2-3} = 11,6 \cdot 10^{-4}$ – аеродинамічний опір відкочувального орта на ділянці 2-3.

$L_{1-2} = 39 \text{ м}$ – довжина ділянки 1-2.

$L_{2-3} = 96 \text{ м}$ – довжина ділянки 2-3.

$P_1 = 12,4 \text{ м}$ – периметр орта.

$S_1 = 10,8 \text{ м}^2$ – площа поперечного перерізу орта.

Тоді

$$h_{1-2} = 0,000338 \cdot 5,6^2 = 0,011 \text{ мм вод.ст}$$

$$h_{1-2} = 0,0011 \cdot 5,6^2 = 0,036 \text{ мм вод.ст}$$

$$H = 0,011 + 0,036 = 0,047 \text{ мм вод.ст}$$

2.7 Охорона праці

Аналіз умов праці, шкідливих і небезпечних виробничих факторів

Шкідливі виробничі фактори

1. Кліматичні умови. Температура повітря на флангах родовища для гор. 840м і 940м становить 24,6 і 25,4 градуса. Максимальне значення температур в центрі закладеної камери 2/0 склала 34,5 град. Розрахунки значень температур були виконані при складанні технічного проекту «Розкриття і підготовка горизонтів 560 і 740м ЗЗРК №1» інститутом ВНІБТГ, однак, дослідження показали, що підвищення температури явище тимчасове і протягом 2-3 місяців спостерігалось значне зниження температури. До місць з несприятливими кліматичними умовами, де можливий перегрів організму, можна віднести прохідницькі вибої на глибоких горизонтах, а до місць, де можливе переохолодження - виробки в центрі родовища і виробки окоlostвольного двору в районі центральної групи стволів на всіх горизонтах. Фактична швидкість руху повітря в основних гірничих виробках наступна: на відкаточному квершлагу г.940м - 7,9м/с, на порожняковому квершлагу г.840м - 6,2м/с, на відкаточному штреку лежачого боку г.840м - 1,7м/с, відкаточний орт г.840м - 0,6 м/с, відкаточний штрек висячого боку г.840м - 1,7 м/с, квершлаг до південного сліпого стовбура вентиляційного стволу г.840м - 2,2 м/с, вентиляційна збійка з ПівдВС з південним вентиляційним стволом - 9,0 м/с.

2. Шкідливі і отруйні гази, що надходять в гірничу атмосферу, джерела їх утворення. На руднику до отруйних газів відносяться продукти розпаду вибухових матеріалів, що утворюються після масового вибуху (один раз на тиждень, а саме, в суботу в ранкову зміну) і після вторинного дроблення негабариту або опускання зависань руди і після вибуху на прохідницьких роботах.

3. Запиленість повітря. Основні джерела пилоутворення наступні: очисні

вибої (навантаження руди в вагони або перепуск руди в перепускний підняттявий); пункт опрокиду в районі центральної групи стволів; свердловини в нарізних і бурових виробках при їх продуванні; сполучення всіх виробок, що межують з відпрацьовуваними камерами, під час здування рудної маси з ґрунту виробки в камеру; прохідницькі вибої. До професій, схильних до дії цього фактора відносяться: прохідник, машиніст бурової установки, машиніст ВПУ, машиніст навантажувальних машин, машиніст електровоза, підривник, опрокідник і т.д. Найбільший рівень запиленості відзначений на прохідницьких роботах при скреперуванні і навантаженні гірської маси - до $4,5 \text{ мг/м}^3$, а також при кріпленні виробок торкретбетон - до $5,0 \text{ мг/м}^3$.

4. Виробничий шум. До джерел шуму відноситься все механічне обладнання: ВВДР -5, СВМ-6, ПП-50В1, вантажні машини ППН-3А і ПТ-4, бурові верстати НКР-100М і ін. До основних професій, схильним до дії підвищеного шуму, відносяться: прохідник, бурильник, машиніст ВПУ, кріпильник, машиніст перекидача.

Заміри були зроблені лаборантами санітарно-технічної лабораторії. Відповідно до ГОСТу 12.1.003-83 допустимий рівень шуму становить 80 дБА.

Таблиця 2.6 – Фактичний рівень запиленості робочих місць

№ п/з	Види робіт і виробничих процесів	Рівень вмісту пилу, мг/м^3
1	Видобувні	2,2
2	Прохідницькі:	
	- при бурінні шпурів	2,3
	- при скреперуванні	2,4
	- під час навантаження	2,5
3	Кріпильні:	
	- при торкретуванні	2,4
	- при бетонуванні	2,6
4	Зарядження ВР машиністом ЗМБС	2,5

Таблиця 2.7 – Фактичний рівень підвищеного шуму на робочих місцях

№ п/з	Найменування робіт і виробничих процесів	Рівень шуму, дБ
1	Прохідницькі:	
	- буріння шпурів	115
	- навантаження гірничої маси	112
2	Бурові:	
	- буріння свердловин	105
3	Видобувні:	
	- випуск відбитої руди установкою ВВДР-5	96
4	Кріпильні: при торкретуванні	105
5	Відкатка гірської маси електровозами	95
6	Перекидання вагонеток	91

5. Вібрація. До основних професій, схильних до дії максимальної і загальної вібрації відносяться: прохідник, бурильник, машиніст електровоза, машиніст ВВДР-5. Перелік обладнання і робочих місць, де персонал піддається впливу локальної та загальної вібрації, відповідно, наступний:

- 1) перфоратор ПП-50БВ1 на проходці; верстат для ПрАТочування штирьових коронок в майстерні;
- 2) ВВДР-5 при навантаженні руди в вагони і в рудоперепуск; ППН-3А і ТП-4 на прохідницьких роботах при навантаженні рудної маси на ґрунті і в вагони; електровози при відкатці рудної маси.

Таблиця 2.8 – Фактичний рівень вібрації за видами робіт і виробничих процесів

№ з/п	Найменування робіт і виробничих процесів	Рівень вібрації, дБ
1	Прохідницькі роботи: при навантаженні на ПТ-4	112
2	Бурові роботи: буріння верстатом НКР-100М	114
3	Відкатка рудної маси і породи: машиніст електровоза	110

Заміри були зроблені лаборантами санітарно-технічної лабораторії. У відповідність з ГОСТом 12.1.012-90 гранично допустимий рівень вібрації становить 101дБ.

Небезпечні виробничі фактори

1. Обвалення гірських порід. Травми і удари найчастіше відбуваються в підготовчих забоях, в нарізних забоях, у випускних ортах при навантаженні руди і усунення зависань в дучках, при проходці піднягтевих буропідривним способом. Травми і удари також відбуваються при падінні шматків породи і руди на людину при оборці покрівлі і стін нарізних і підготовчих виробках на підповерххах. Особливу небезпеку становлять бурові виробки, які розташовані в зоні інтенсивного впливу очисного простору камери - це близько 2-6м від кордону камери. Під час проведення масових вибухів відбувається порушення цілісного стану гірського масиву, що спричиняє утворення і обвалення заколов. В основному стан гірського масиву стійкий, що дозволяє застосовувати такі види кріплення, як торкретбетон, анкерне кріплення разом з сіткою «рабиця».

2. Гірничі машини і транспорт. Під час руху складу вагонеток з електровозом людина може бути ПрАТиснутий між бортом вагонетки і бортом виробки; при роботі скреперної лебідки можна травмуватися при знаходженні в зоні дії скрепера і троса, а також при переході через трос; при навантаженні руди за допомогою ВВДР-5 не виключені виліт з лобовини дучки шматків, якщо лобовина відкрита, і «плавання» рудної маси, якщо вона обводнена, а також, при навантаженні в рудоперепуск, під час ліквідації зависання і знаходження людини на віброполке можливість різкого осідання зависання; при експлуатації вантажно-постачальних машин можливі травмування при управлінні машинами з не призначених для цього місць; при перевезенні в кабіні електровоза будь-яких негабаритних предметів може привести до травмування машиніста. До видів робіт, виконання яких пов'язане з підвищеною небезпекою для обслуговуючого персоналу, можна віднести наступне: демонтаж електродвигунів від ВВДР-5, навантаження руди в

вагонетки і ліквідація сміття і віброполка і з вагонів, буріння підняткових, транспортування і відкочування гірничої маси.

3. Вибухові роботи. Місця проведення підривних робіт наступні: прохідницькі вибої (підготовчі, нарізні), вторинне дроблення і ліквідація зависань в дучке при навантаженні руди в вагони і рудоперепускі. Фактори, що ускладнюють ведення вибухових робіт: обов'язковість виконання підривних на прохідницьких роботах за передбаченим для цього графіку; виникнення зависань на недосяжній висоті від рівня віброполка; виробництво вибухових робіт на віброполке, в вагонетках і на підшві виробок; залишення відмов і неправильна їх ліквідація.

4. Застосування електроенергії. Електропостачання підземних струмоприймачів - відокремлених з двох взаємозамінних кабельних лініях від різних секцій поверхневих підстанцій. Прийнято наступні ступені напруги: 6000В - для живлення водовідливних і підйомних установок, пересувних підстанцій; 380В - для стаціонарних установок окоlostвольних дворів, забійних та інших механізмів; 275В - постійного струму - для контактної мережі електровозної відкатки; 127В - для ручних електромашин, інструменти та освітлення; 36В - для освітлення привибувних виробок. У підземних виробках застосовані електричні машини, трансформатори, апаратура управління у рудниковому виконанні.

Для передачі і розподілу електроенергії прийняті кабелі з алюмінієвими і мідними жилами, броньованої оболонкою і захисним покривом, що не поширюють горіння. Небезпечні фактори, пов'язані з поширенням електричного струменю в шахті наступні: обслуговування електроустановок напругою більше 1000В без захисних засобів (діелектричних рукавичок, бот і ін.); обслуговування електроустановок напругою нижче 1000 В без діелектричних рукавичок; ремонт електрообладнання та мереж, які перебувають під напругою; експлуатація несправних електрообладнання та кабелів; залишення під напругою електричних мереж, що не використовуються.

5. Затоплення гірничих виробок. Родовище належить до розряду складних в гідрогеологічному відношенні. Складність полягає в тому, що рудно-кристалічний

масив перекритий потужним шаром осадових відкладень, в якому міститься 7 водоносних горизонтів. Найнижчий водоносний горизонт - Бучацький, залягає безпосередньо на руді. Мінімальний і максимальний добовий приплив води, відповідно $2100\text{м}^3/\text{год}$ і $2490\text{м}^3/\text{год}$ або $50400\text{м}^3/\text{добу}$ і $59760\text{м}^3/\text{добу}$. У межах шахтного поля є достатня кількість виробок, в яких рівень води досягає краю чобіт, а в деяких випадках виробки віднесені до ПрАТоплених; є також обводнена зона (рудне тіло) на північ від осі 3бс; досить на всіх горизонтах і погашених свердловин, через які постійно з різною витратою і напором тече вода, капає зі стінок і покрівлі виробок. При повному відключенні електроенергії існує можливість ПрАТоплення гірничих виробок.

6. Пожежна небезпека. Можливі причини і найбільш ймовірні місця виникнення екзогенних пожеж наступні: куріння і користування відкритим вогнем в надшахтних будівлях і в приміщеннях, в яких є мастильні та обтиральні матеріали, а також в електромашинних камерах, електропідстанції та електровозних депо незалежно від виду їх кріплення; спалювання ганчірок і обтиральних матеріалів; огляд виробок, люків і бункерів, кидання в них запалених горючих матеріалів; куріння і використання відкритим вогнем на складі ВМ; недбале ставлення з ВМ.

Заходи з виробничої санітарії

1. Нормалізація мікроклімату робочих місць. Дані, щодо нормалізації мікроклімату робочих місць, а саме Оптимальні значення швидкості руху повітря, що забезпечує нормальний стан теплообміну організму в залежності від температури повітря наведенні в таблиці 2.8.

Таблиця 2.9 – Оптимальні значення швидкості руху повітря, що забезпечує нормальний стан теплообміну організму в залежності від температури повітря

Температура повітря, t	20	22	24	26	28
Швидкість руху повітря, м/с	0,25	0,5	1,0	1,5	2,5

Проектні швидкості руху повітря в гірничих виробках знаходяться в діапазоні від 0,6 (мінімальне значення) до 9,01 (максимальне значення), причому домінують значення від 1,1 м/с до 7,8 м / с.

За результатами обстеження вентиляційної системи ЗЗРК №1 Криворізьким ВГРЗ ВПС було встановлено, що максимальні значення температур не перевищують 25 град. і розташовані вище г.400 м. Отже, оптимальні по тепловому фактору швидкості руху повітря в більшості випадків нижче проектних швидкостей. Основними способами зниження температури рудникового повітря є збільшення швидкості руху повітря або штучне охолодження його за допомогою кондиціонерів. З огляду на, що в окремих гірничих виробках температура повітря може збільшуватися понад 30°C, проектом передбачається при підвищенні температури під час проходження цих виробок застосування штучного охолодження рудникового повітря за допомогою пересувних шахтних кондиціонерів типу КПШ. Однак, підтримання нормальної температури повітря в межах всієї шахти, проектом передбачається за рахунок збільшення швидкості руху повітря.

2. Заходи боротьби з шкідливими і отруйними газами. Типи вентиляційних установок головного провітрювання на стволах південному, північному і дренажному, відповідно, такі: ВЦД-3,3, ВЦД-3,3, ВЦД-3,3. Способи провітрювання і засоби провітрювання тупикових виробок наступні: нагнітальний - при проходці гірничих виробок, ВМ-6М; всмоктуючий - при провітрюванні очисних вибоїв після вторинного дроблення, ВМ-6М, ДУШ-2 (нагнітальний), ежектори. Відокремлено провітрювані камери (склад ВМ, депо контактних електровозів, центральні підземні підстанції та ін.) Провітрюються за рахунок загальношахтної депресії. На провітрювання рудника після масового вибуху виділяється ціла зміна (в цій же зміні і проводять масовий вибух). Відпрацьований простір камери заповнюється закладної сумішшю, а виробки, що підходять до них, заперемичують шлакоблоком або кріпильним лісом. Для недопущення продуктів розпаду ВМ від вибухових робіт, виробки в одній із сусідніх бурових заходок, з'єднаних ходком, між покрівлею і підшвою заходки встановлюється вентиляційне вітрило. На

сполученні відкотних ортів, де ведуться роботи по вторинному дробленню, зі штреком висячого блоку встановлюються вентиляційні штори. На руднику застосовується саморятівник типу ШСМ-30.

Камери аварійного повітропостачання (КАВС) розміщуються, як правило, в приствольному дворі ЦГС, всіх сліпих стволів (СУС, ЦСС, ВСС, ПівдВСС, ПівнВСС) на всіх горизонтах, також на флангах родовища і в місцях можливого скупчення людей.

КАВС має наступні характеристики: площа перетину (в основному 2,5х3м) різна; кріплення - торкретбетон, без кріплення; на вході в камеру встановлюється вентштора; всередині камери є одна-три лавочки (уздовж стінок камери), телефон, інструкція по правилам поведінки при аваріях, трубопровід з перфорованою ділянкою труби на кінці і з вентиляем біля входу в камеру, кінець труби знаходиться на відстані 1-1,5 м від протилежної стінки . Довжина камери від 3 до 5м.

КАВС повинна розташовуватися:

- в діючих рудничних дворах головних, допоміжних і сліпих робочих горизонтів, використовуючи для цих цілей тупикові камери очікування, медпункти і інши тупикові виробки;
- поблизу електровозних депо, камер інструментальних комор, насосних камер водовідливу, бурокладових, складів ВР і ліфтових підйомників;
- в діючих очисних блоках, тупиках ортів-заїздів, в тупиках господарських підповерхових виробок, які є єдиним для всієї шахти господарським горизонтом.

У всіх зазначених випадках місця для будівництва КАВС і їх кількість визначається проектом. Експлуатаційний тиск 10 Па, час його впливу 5 хв. Витрата повітря, що подається по трубопроводу стисненого повітря в КАВС, слід розраховувати за ГДК O_2 , CO_2 , по тепловим умов і за умовами підсосів повітря.

Оповіщення. Рекомендується при загорянні матеріалів і виділення CO , здійснювати потрійне відключення освітлення з паузами тривалістю 30 сек. Між трикратними відключеннями, а при загорянні ВР здійснювати безперервне (без пауз) відключення електроосвітлення. Перший гірник, який прибув в КАВС,

зобов'язаний опустити шторку і відкрити запірний вентиль трубопроводу стисненого повітря. Гірники, що переховуються в КАВС, повинні знаходитися в камері до приходу бійців ГВСС або надходження сигналу покинути КАВС.

На рис. 2.5 представлена камера, обладнана в глухому куті відкатних виробках. Її місткість 16 осіб. Залежність розмірів камери від кількості людей, що укриваються 0,5 м² площі на одну людину. Кількість повітря, що подається в КАВС не менше 2 м³/год на одну людину. Телефон встановлюється в кожній камері.

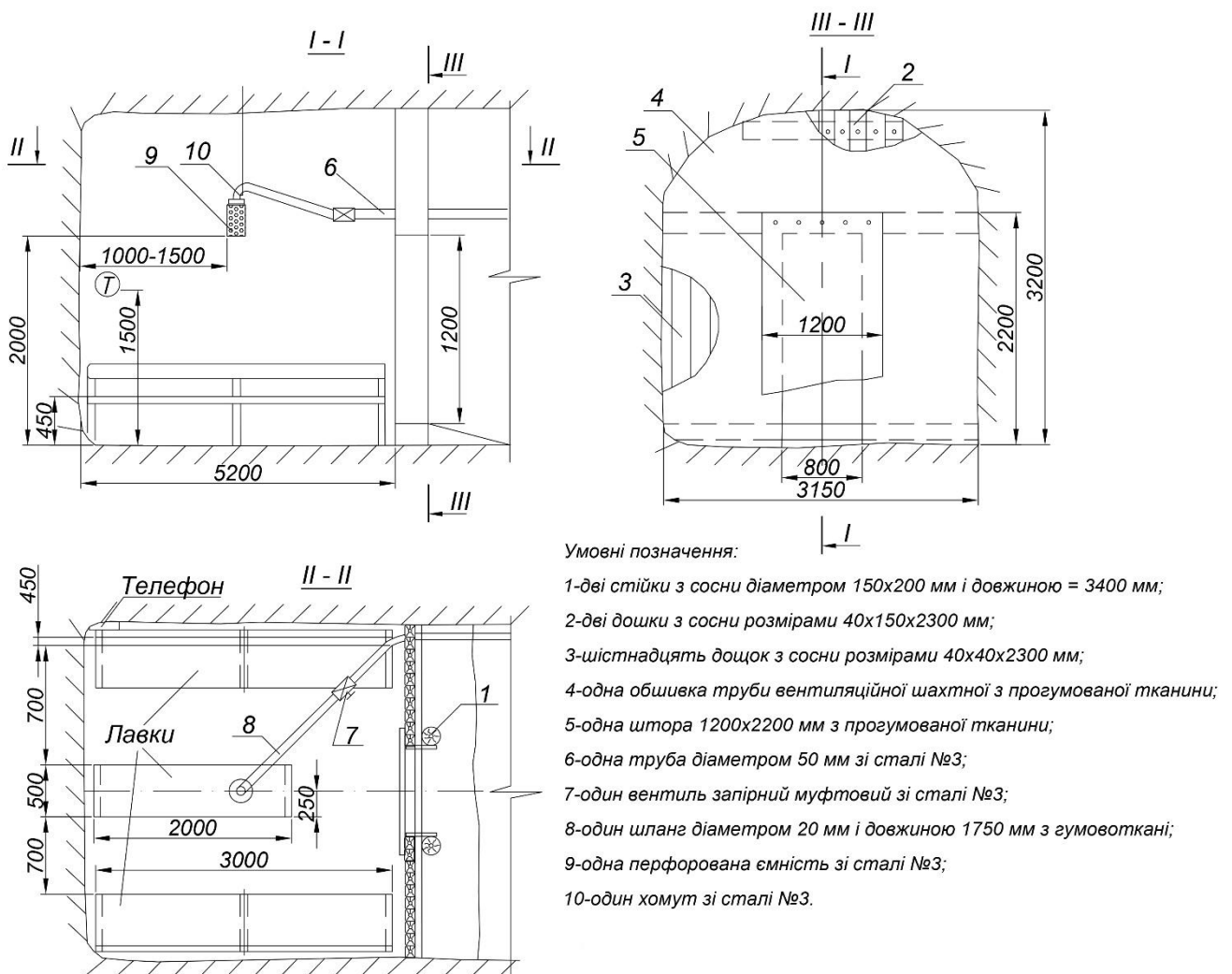


Рисунок 2.5 – Камера аварійного повітропостачання

3. Заходи щодо зниження запиленості рудничного повітря. Для боротьби з пиловиділенням і поширенням пилу при завантаженні, переробки руди на

дробильному комплексі і рудоперепусках, при пересипанню руди на транспортери, а також при завантаженні скіпів рудою і породою передбачаються наступні заходи:

- 1) Герметизація всього тракту подачі руди на дроблення;
- 2) Окожушіваніє обладнання в місцях пилоутворення суцільними ємними укриттями (кругової опрокиду, пластинчастий живильник, дробарка, місця пересипання і перевантаження);
- 3) Пристрій місцевих відсмоктувачів від укриттів і місць пилоутворення;
- 4) Пристрій системи аспірації;
- 5) Мокра двоступенева очистка аспирируемого повітря від пилу в кутових фільтрах і швидкісних промивачі типу СИОТ, до допустимої концентрації. У підземних камерах ремонту обладнання і депо електровозів на зварювальних постах передбачається місцева витяжна вентиляція з механічним спонуканням.

Заходи по боротьбі з пилом в очисних і підготовчих вибоях наступні:

- 1) Установка вентиляторів СВМ-6 і ежекторів;
- 2) Проходження додаткових вентиляційних повстають у висячому боці;
- 3) Установка пристрою ДУШ-2;
- 4) Зрошення водою рудної маси при навантаженні породи машиною ППН-3А;
- 5) Зрошення і побілка магістральних виробок і виробок із свіжим струменем;
- 6) Застосування індивідуальних засобів захисту - пелюстки. Для боротьби з пилом при навантаженні руди з ВВДР-5 в вагони проектом передбачається установка системи знепилювання віброустановок (рис. 2.6).

4. Заходи по боротьбі з виробничим шумом. наступні: установка на вентиляторах ВМ-6М глушників шуму типу ГШ6; впровадження самохідної техніки; засоби індивідуального захисту - навушники у підричників і операторів, і машиністів самохідного устаткування, «беруші».

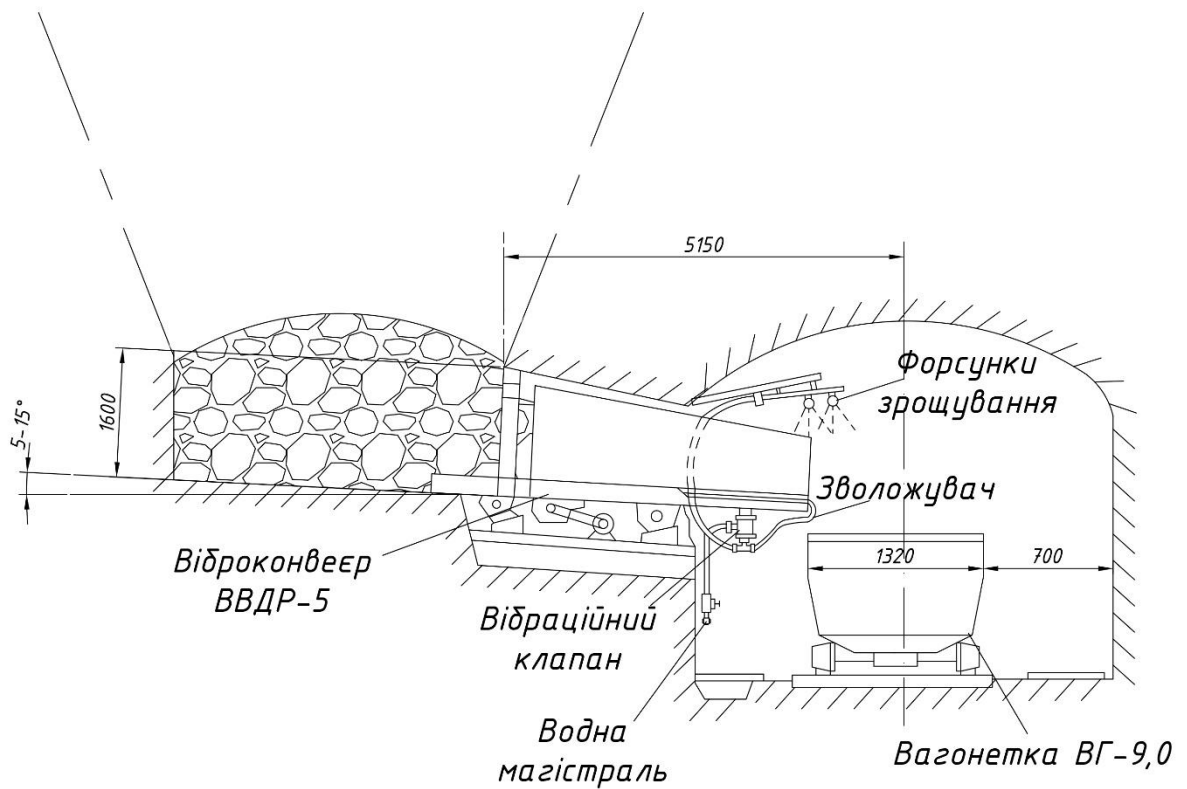


Рисунок 2.6. Схема розташування обладнання системи знепилювання віброустановок

Технічна характеристика системи знепилювання віброустановки:

Витрата води, л / хв	20-40
Тиск води, МПа:	
мінімальне	0,4
максимальне	2
Прохідні діаметри напірних рукавів для води, мм	15
Кількість напірних рукавів	3
Зниження запиленості, раз	3-5
Маса вузлів, кг:	
вібраційного клапана	24
зволожувача	14

5. Захист від вібрації. Заходи щодо забезпечення відробезпечних умов праці наступні:

1) Дистанційне керування обладнанням, що володіє вібраційними властивостями;

2) Застосування комплексної механізації (по можливості) з використанням таких машин, як СБКНС-2М, СБУ, ППН-3А, ВПК-1 на прохідницьких роботах;

3) Проектом передбачається впровадження сучасної самохідної техніки (пні-1700, 2500, Boomer-251,252, Simba H-1 352);

4) Застосування на проходці підняттевих установки «Robbins»;

5) Застосування індивідуальних засобів захисту - виброгасящие рукавиці і килимки, установка амортиПрАТорів на обладнанні.

6. Освітлення виробок і робочих місць. На руднику застосовуються головні акумуляторні світильники типу СГД. Їх кількість на шахті 2050 штук. Для освітлення підземних виробок і камер використовуються рудничні світильники підвищеної надійності з лампами накаливання типу РП-100М. Для освітлення привибійних виробок, відкотних штреків і ортів на поверххах і підповерххах також використовуються лампи накаливання ($U = 36В$), розташовані по борту виробок і над віброполком, а також в нішах з пусковим обладнанням. Робоче освітлення бурової установки Simba H-1352 наступне: 2x200Вт, 24В галогенні лампи на триногах з кабелем 12м.

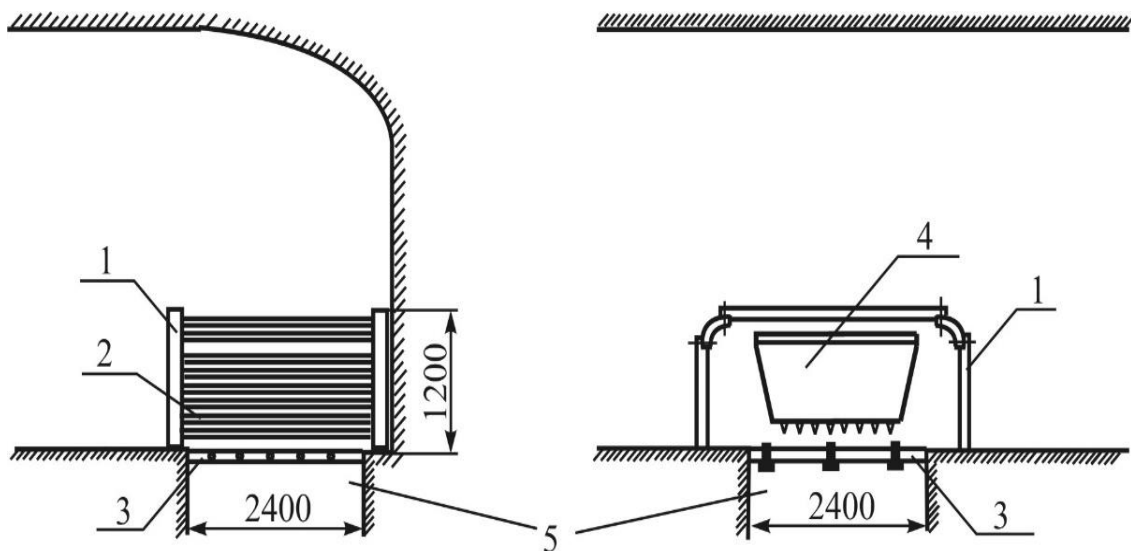
7. Санітарно – побутове та медичне обслуговування. До основних приміщень санітарно побутового обслуговування відносяться: душові для ІТП, робітників шахт «Експлуатаційна», «Прохідницька»; роздягальні домашнього і робочого одягу для ІТП, робітників, жінок і керівництва; туалети на поверхні і під землею (два туалети); пральня; парилки; хімчистка; склад спецодягу; блок ошатних з залом зборів; лампова; склад миючих засобів; приміщення для мокрого знепилювання і сушки одягу та ін. Організація громадського харчування: є одна столова з залами трудящих в «чистом» одязі і в «брудному», три буфети; за кожну зміну платять за харчування 13грн.; видаються талони на молоко в розмірі 1 талон за 1 зміну.

Заходи з техніки безпеки

1. Заходи щодо попередження падіння людей в гірничі виробки, травматизму від обвалення шматків гірської маси:

1) Усі діючі виробки і їх сполучення передбачається кріпити і приводити в безпечний стан в залежності від стійкості - анкерним кріпленням, анкерним кріпленням з торкретбетоном, анкерним кріпленням з сіткою «рабиця», торкретбетон і СВП;

2) Всі підходи до очисних камер або відкритими піднятковими захищаються металевими ґратами і дерев'яними огорожами, рудоперепускні підняткові захищаються запобіжними ґратами заввишки від 1,2 м (рис. 2.7);



1 - рама огорожі; 2 - захисна решітка; 3 - грохотна решітка;
4 - ківш вантажної машини; 5 - рудоперепуск.

Рисунок 2.7 – Огорожа рудоперепускного підняттевого

Технічна характеристика:

Габаритні розміри огорожі, мм	1200x3000x3000
Площа поперечного перерізу прохідного отвору, м ²	3,2
Форма прохідного отвору	П-образна
Маса комплекту, кг, не більше	400

3) При випуску руди не допускати, щоб випускні отвори залишалися відкритими;

4) У разі, якщо доводиться вести відбойку камерних запасів або оброблення траншей виробляти на незаповнені отвори, то у випускних отворів повинні

споруджуватися запобіжні дерев'яні клітки з шпального бруса, круглого лісу і т.п. скріпленого між собою будівельними скобами, розкріплюватись в покрівлі і при необхідності засипати гірською масою;

5) Віброустановки, що потрапляють в контури відпрацьовуємої камери на вищележачому горизонті (в покрівлі камери), перед початком відпрацювання необхідно демонтувати.

2. Заходи безпеки при експлуатації гірничих, транспортних машин і установок наступні:

1) Роботи з випуску руди з виробництвом вторинного дроблення вести відповідно до інструкції на ведення вибухових робіт з розбирання негабариту і ліквідації зависань рудної маси в випускних дучках і перепускних підняттях;

2) На підходах до очисних вибоїв встановлюються звукові сирени для подачі сигналів при виробництві вибухових робіт і виставляються пости охорони;

3) При підриванні зарядів в камері при випуску руди (розбивка негабаритів і зависань) в ортах і інших виробках над відкатувальним горизонтом, люки, що виходять на відкатних виробках, повинні бути попередньо заповнені рудою не менше ніж на 3 м від люка ПрАТвора або випускного вікна ВВДР;

4) При проїзді електровозним потягом вентиляційних перемичок супроводжуючий повинен знаходитися попереду потягу, а машиніст електровоза перед проїздом перемички подати звуковий сигнал, що позначає рух «вперед», при відсутності супроводу машиніст перед проїздом зобов'язаний переконатися у відсутності за перемичкою людей і, подаючи сигнал, проїхати її;

5) З обох сторін вентиляційних перемичок повинні бути встановлені сигнали у вигляді світних написів «Бережіться електровоза»;

6) Під час навантаження рудної маси виключити перебування сторонніх осіб на маршруті руху;

7) Проведення вступних і повторних інструктажів з ТБ.

3. Безпека вибухових робіт. Вибухові роботи ведуться на проходці в кінці зміни (за графіком), при вторинному дробленні - при необхідності, 1 раз в тиждень масовий вибух (в суботу). Тип вибухових речовин: амоніт №6ЖВ і зерногрануліт

79/21В, А-6; тип засобів підривання - ДШ, ЗОШ, ЕДКЗ, КД, ЕЗОШ - М, ЗП - Б.

4. Електробезпека. Захист людей від ураження струмом здійснюється шляхом застосування загальношахтного захисного заземлення, а в мережах до 1000В - також реле витоку з автоматичним відключенням пошкодженої мережі. Відстань (крок) підвіски кабелю приймати не більш 3 м, а між кабелями не більше 5 см, при цьому підвіску здійснювати на висоті, що виключає можливість пошкодження його транспортними засобами. При роботі поблизу тролей, а також при зарядці ВР в зарядну машину тролів слід відключити і вивішувати знак з написом «Не включати працюють люди» і ін.

5. Заходи щодо попередження обводнення відбитої руди при її випуску:

- 1) Рудний масив, який підлягає вібдійці і випуску, повинен бути осушений;
- 2) Не допускати випадків штучного замочування відбитої руди технічною водою, яка застосовується на руднику, або водою з водовідливних каналок;
- 3) При наявності мокрої руди в камері, випуск робити із застосуванням дистанційного управління засобами завантаження (ВВДР-5) за спеціальним проектом, розробленим на руднику.

Заходи пожежної безпеки

Проектом передбачаються наступні заходи:

- обладнується пересувний аварійний склад протипожежних матеріалів;
- вантажно-доставочні машини обладнуються електрозахистом, сухими вуглекислотними або порошковими вогнегасниками;
- монтується мережа протипожежних трубопроводів води з гайками Богданова;
- в очисних вибоях, де ведуться вибухові роботи по вторинному дробленню, обов'язкова наявність ящика для ВМ і ящика для піску (об'ємом 0,2 м³, лопати);

При пожежі, згідно ПЛА, персоналу необхідно: повідомити про пожежу гірничого майстра, спробувати загасити її засобами первинного пожежогасіння, якщо це не можливо, вирушити в найближчий КАВС (при необхідності включившись в саморятівник), звідки повідомити гірничому диспетчеру про пожежу (причину пожежі, горизонт, № орта), своє прізвище, горизонт і номер

КАВС. Камери аварійного повітропостачання є тупикові виробки $2,5 \times 3$ м, довжиною 5м і забезпечується повітрям від повітряного става шахти.

2.8 Розрахунок собівартості 1т видобутку руди

Розрахунок норм виробок

Розрахунок норм виробок по процесах, пов'язаних з буропідривними роботами здійснюємо згідно [16].

1. Визначаємо змінну експлуатаційну норму виробітку на буріння свердловин буровою установкою "Simba":

$$H_{\text{бур}} = \frac{(T - T_{nz} - T_{pn} - T_o)}{(t_o + t_e) \cdot \left(1 + \frac{f}{100}\right)}, \text{ м/ЗМ} \quad (2.53)$$

де $T = 432$ - встановлена тривалість зміни, хв;

$T_{nz} = 42,1$ - норматив часу на підготовчо-заклучні операції, хв;

$T_{pn} = 18,6$ - час регламентованих перерв, хв;

$T_o = 85$ - норматив часу на обслуговування робочого місця, хв;

$t_o = 1,341$ - витрати основного часу на буріння 1 м свердловини, хв/м, табл.14.7 [16];

t_e - час на виконання допоміжних операцій, що припадає на 1 м свердловини:

$$t_e = P \cdot (0,5 \cdot t_1 \cdot H + t_2) + \frac{t_3}{h} + \frac{t_4}{H} \text{ хв}, \quad (2.54)$$

де $P = 0,008$ - число спусків і підйомів бурового інструменту, необхідних для заміни затуплених коронок при бурінні 1 м свердловини;

$t_1 = 0,075$ - час спуску і підйому бурових штанг, що припадає на 1 м свердловини, хв;

H - середня глибина свердловин, м,

$$H = \frac{\sum L_{\text{скв}}}{\sum N_{\text{скв}}}, \text{ м} \quad (2.55)$$

Середня довжина свердловин при розбурюванні камери 14м.

$t_2 = 1,94$ - час заміни коронки, хв;

$t_3 = 2,1$ - час нарощування однієї штанги, хв;

$h = 1,22$ - довжина штанги, м;

$t_4 = 1,47$ - час на перехід до буріння чергової свердловини з забурюванням (за даними хронометражних спостережень), хв;

$$H = \frac{32535}{2196} = 14,8 \text{ м.}$$

Час виконання допоміжних операцій:

$$t_6 = 0,008 \cdot (0,5 \cdot 0,075 \cdot 14,8 + 1,94) + \frac{2,1}{1,22} + \frac{1,47}{14,8} = 1,84 \text{ хв.}$$

$(1 + \frac{f}{100})$ - коефіцієнт, що враховує час періодичного відпочинку протягом зміни в залежності від міцності порід.

Змінна експлуатаційна норма вироблення на буріння свердловин:

$$H_{\text{бур}} = \frac{(432 - 42,1 - 18,6 - 85)}{(1,744 + 1,84) \cdot (1 + \frac{7}{100})} = 85,5 \text{ м/зм.}$$

2. Визначаємо час на буріння свердловин:

$$T_{\text{бур}} = \frac{\Sigma L_{\text{скв}}}{n_{\text{см}} \cdot H_{\text{бур}}}, \text{ діб} \quad (2.56)$$

де $n_{\text{см}} = 3$ - кількість робочих змін на добу відповідно до режиму підприємства;

$$T_{\text{бур}} = \frac{32535}{94,1} = 345,7 \approx 346 \text{ люд.-зм.} = 115 \text{ діб};$$

3. Визначаємо змінну норму виробітку на доставку вибухової речовини і завантаження бункера зарядної машини [16]:

$$H_{\text{вдз}} = \frac{(T - T_{\text{нз}} - T_{\text{лн}})}{(t_{\text{д}} + t_{\text{р}}) \cdot k_0}, \text{ т/зм} \quad (2.57)$$

де $T_{\text{нз}} = 20$ - норматив часу на підготовчо-заклучні операції, хв;

$T_{\text{лн}} = 10$ - норматив часу на особисті потреби, хв;

$t_{\text{д}}$ - час на доставку мішків, люд.-хв./т,

$$t_{\text{д}} = \frac{L}{15} = 50 \text{ люд.-хв./т,} \quad (2.58)$$

де $L = 750$ - відстань доставки, м;

$t_{\text{р}} = 40$ - час на розпакування мішків і засипку вибухової речовини в бункер зарядної машини, люд.-хв./т;

$k_0 = 1,27$ - коефіцієнт, що враховує час періодичного відпочинку протягом зміни;

$$H_{\text{вдз}} = \frac{(432 - 20 - 10)}{(50 + 40) \cdot 1,27} = 3,52 \text{ т/зм}$$

4. Визначаємо витрати часу на доставку і завантаження вибухової речовини:

$$T_{dzi} = \frac{Q_i}{H_{дз}}, \text{ люд.-зм.} \quad (2.59)$$

$$T_{dz2} = \frac{218,632}{3,87} = 56,5 \text{ чел.-см.} = 19 \text{ діб,}$$

5. Визначаємо норму виробітку на заряджання свердловин [16]:

$$H_6 = \frac{T - T_{nz} - T_{ли}}{(t_{unb} + t_{внб} + t_{взм} + t_3) \cdot k_o \cdot k_c}, \text{ кг/зм} \quad (2.60)$$

Зарядка свердловин проводиться зарядної машиною МТЗ-3 ланкою з 3 чоловік.

Введення патронів-бойовиків проводиться вручну.

де $T_{nz} = 25$ - норматив часу на підготовчо-заклучні операції при заряджанні свердловин пневмозарядниками, хв;

$T_{ли} = 10$ - норматив часу на особисті потреби, хв;

t_{unb} - час виготовлення патронів-бойовиків, що припадає на 1 кг ВВ, хв;

$t_{внб}$ - час введення патронів-бойовиків в свердловину, що припадає на 1 кг вибухової речовини, хв;

$t_{взм}$ - час введення зарядного трубопроводу в свердловину, що припадає на 1 кг вибухової речовини, хв;

$t_3 = 0,0075$ - час заряджання 1 кг ВВ зарядної установкою, хв;

$k_o = 1,1$ - коефіцієнт, що враховує час періодичного відпочинку протягом зміни;

$k_c = 0,9$ - коефіцієнт, що враховує суміщення операцій безпосередньо по заряджання, виготовлення патронів-бойовиків і подачу їх в свердловину;

$$H_{62} = \frac{432 - 25 - 10}{(0,015 + 0,004 + 0,026 + 0,0075) \cdot 1,1 \cdot 0,9} = 7638 \text{ кг/зм,}$$

,

6. Визначаємо витрати часу на зарядку свердловин, люд.-зм:

$$T_{зар} = \frac{Q_{ВВ}}{H_{ввр}} \text{ люд.-зм,} \quad (2.61)$$

$$T_{зар2} = \frac{218632}{8402} = 26 \text{ люд.-зм} = 9 \text{ діб}$$

Отримані результати розрахунку зводимо в таблицю 2.10.

Таблиця 2.10 - Технічні показники комплексу БПР

Найменування показника	Значення
Норма вироблення на буріння свердловин, м/зм	81,8
Норма вироблення на заряджання свердловин, кг/зм	7638
Витрати часу на буріння свердловин, днів	115
Витрати часу на зарядку камери, люд.-зм	26

Розрахунок витрати матеріалів і енергії

1. Визначаємо питому витрату електроенергії:

$$q_{эл.энi} = \frac{Q_{эл.энi}}{B}, \text{ кВт}\cdot\text{год}/\text{т} \quad (2.62)$$

де $Q_{эл.эн}$ - витрата електроенергії на буріння свердловин установкою "Simba", кВт·год;

$$Q_{эл.эн} = N_{simba} \cdot T_{бур} \cdot T_{см} \cdot k_{исп}, \text{ кВт}\cdot\text{год} \quad (2.63)$$

де $N_{Simba} = 55$ - потужність двигуна установки "Simba", кВт;

$k_{исп} = 0,66$ - коефіцієнт використання установки в часі;

$$Q_{эл.эн} = 55 \cdot 346 \cdot 7,2 \cdot 0,66 = 90431 \text{ кВт}\cdot\text{год}.$$

$$q_{эл.эн} = \frac{90431}{508446} = 0,18 \text{ кВт}\cdot\text{год}/\text{т}.$$

2. Визначаємо питому витрату ЕД, од/т:

$$q_{эдi} = \frac{Q_{эдi}}{B}, \text{ од}/\text{т} \quad (2.64)$$

$$Q_{эдi} = \sum N_{скви} \cdot n_{эд} \cdot 1,1, \quad (2.65)$$

де $Q_{эд}$ - загальна витрата електродетонаторів, од.;

$n_{эд} = 1$ - кількість електродетонаторів СІН в свердловині, що заряджається, шт.;

$$Q_{эд2} = 2196 \cdot 2 \cdot 1,1 = 4831 \text{ шт.},$$

$$q_{эд} = \frac{4831}{508446} = 0,01 \text{ шт.}/\text{т},$$

3. Визначаємо питому витрату детонуючого шнура, м/т:

$$q_{дшi} = \frac{Q_{дшi}}{B}, \quad (2.66)$$

де $Q_{дш}$ - загальна витрата детонуючого шнура, м,

$$Q_{ДШ} = \sum L_{скві} (1 - K_n) + 2 \sum N_{скві}, \quad (2.67)$$

$$Q_{ди} = 32535 \cdot (1 - 0,75) + 2 \cdot 2196 = 12526 \text{ м},$$

$$q_{ди} = \frac{12526}{508446} = 0,025 \text{ м/т},$$

Розрахунок техніко-економічних показників

1. Собівартість відбійки руди при очисній виїмці складається з наступних показників:

$$C_{БВР} = C_B + C_{ВВ}, \quad (2.68)$$

де C_B - витрати по бурінню глибоких свердловин, грн/т;

$C_{ВВ}$ - витрати вибухових речовин і заряджання свердловин, грн/т.

1. Визначаємо питому собівартість буріння свердловин:

$$C_B = C_{м.э} + Z_{\bar{\sigma}} + A, \quad (2.69)$$

де $C_{м.э}$ - питома вартість матеріалів і енергії по бурінню, грн/т;

$Z_{\bar{\sigma}}$ - питома зарплата бурильника, грн/т;

A - витрати на амортизацію, грн/т;

$$C_{м.э} = q_{\bar{\sigma}к} \cdot Ц_{\bar{\sigma}к} + q_{\bar{\sigma}с} \cdot Ц_{\bar{\sigma}с} + q_{э} \cdot Ц_{э}, \quad (2.70)$$

де $q_{\bar{\sigma}к}$, $q_{\bar{\sigma}с}$, $q_{э}$ - відповідно питома витрата окремого виду матеріалу і енергії, од./т;

$Ц_{\bar{\sigma}к}$, $Ц_{\bar{\sigma}с}$, $Ц_{э}$ - відповідно планова ціна одиниці окремого виду матеріалу (бурові коронки, бурова сталь) і енергії, грн./од.;

$$C_{м.э} = 0,000014 \cdot 1224,09 + 0,000042 \cdot 2368,49 + 0,18 \cdot 0,3022 = 1,7 \text{ грн/т},$$

$$Z_{\bar{\sigma}} = 1,403 \cdot 1,35 \cdot Z_{см} T_{\bar{\sigma}} / B, \quad (2.71)$$

де 1,403 - коефіцієнт, що враховує нарахування на соц.страх (40,3 %);

$T_{\bar{\sigma}}$ - час на буріння свердловин, зм;

1,35 - коефіцієнт, що враховує додаткову зарплату (35%);

$Z_{см} = 133,95$ - повна змінна зарплата бурильника, грн.

$$Z_{\bar{\sigma}} = 1,403 \cdot 1,35 \cdot 133,95 \cdot 346 / 508446 = 1,17 \text{ грн/т};$$

$$A = \frac{C_{oi} \cdot N_a \cdot T_i}{100 \cdot B}, \quad (2.72)$$

де C_o - початкова вартість обладнання, грн;

$N_a = 24$ - річна норма амортизації заданого обладнання, %;

T_i - термін служби даного виду обладнання (згідно часу виконання робіт), років;

$$T_i = \frac{T_{\text{бурі}}}{T_{\text{реж}}}, \quad (2.73)$$

де $T_{\text{реж}}$ – річне число робочих днів підприємства;

$$T_{\text{реж}} = T_{\text{кал}} - T_{\text{в}} - T_{\text{пр}} = 251 \text{ діб} \quad (2.74)$$

$T_{\text{кал}} = 365$ – календарна кількість днів;

$T_{\text{в}} = 104$ - кількість вихідних днів;

$T_{\text{пр}} = 10$ - кількість святкових і неробочих днів в році;

$$T = \frac{115}{251} = 0,46 \text{ года},$$

$$A = \frac{3506942 \cdot 24 \cdot 0,46}{100 \cdot 508446} = 7,6 \text{ грн/т},$$

$$C_B = 1,7 + 1,7 + 7,6 = 11,0 \text{ грн/т},$$

2. Визначаємо питомі витрати на ВМ і заряджання свердловин:

$$C_{\text{ВМі}} = C_{\text{ВМ}} + Z_{\text{взр}} + A, \text{ грн/т} \quad (2.75)$$

де $C_{\text{ВМі}}$ - питомі витрати на ВМ і енергію, грн/т;

$Z_{\text{взр}}$ - питома зарплата ланки підрильників, грн/т;

$$C_{\text{ВМ}} = q_{\text{вв}} \cdot C_{\text{вв}} + q_{\text{эд}} \cdot C_{\text{эд}} + q_{\text{мп}} \cdot C_{\text{мп}} + q_{\text{дш}} \cdot C_{\text{дш}} + q_{\text{сж.в}} \cdot C_{\text{сж.в}}, \quad (2.76)$$

де $q_{\text{вв}}, q_{\text{эд}}, q_{\text{мп}}, q_{\text{дш}}, q_{\text{сж.в}}$ - відповідно питома витрата окремих ВМ (ВР, ЕД, МП, ДШ) і енергії (стиснене повітря), од./т ;

$C_{\text{вв}}, C_{\text{эд}}, C_{\text{мп}}, C_{\text{дш}}, C_{\text{сж.в}}$ – відповідно планова ціна одиниці окремого виду ВМ (ВР, ЕД, МП, ДШ) і енергії (стиснене повітря), грн/од.;

$$C_{\text{ВМ}} = 0,429 \cdot 3,5 + 0,01 \cdot 5,92 + 0,065 \cdot 0,49 + 0,025 \cdot 1,82 + 0,06 \cdot 0,25 = 16,5 \text{ грн/т},$$

$$Z_{\text{взр}} = \frac{1,403 \cdot 1,35 \cdot Z_{\text{см}} \cdot T_{\text{зарі}} \cdot n}{B}, \quad (2.77)$$

де $T_{\text{зарі}}$ - час на заряджання камери, змін;

$Z_{\text{см}} = 730,1$ - повна змінна зарплата підрильника, грн.;

$n = 3$ - кількість підрильників в ланці, чол.

$$Z_{\text{взр}} = \frac{1,403 \cdot 1,35 \cdot 130,1 \cdot 28 \cdot 3}{508446} = 0,4 \text{ грн/т},$$

$$T = \frac{28}{251} = 0,11 \text{ года},$$

$$A = \frac{190258 \cdot 24 \cdot 0,11}{100 \cdot 508446} = 0,1 \text{ грн/т},$$

3. Визначаємо собівартість БПР:

$$C_{БПР} = 31,1 \text{ грн/т,}$$

2.9 Висновки

В роботі були виконані розрахунки і обґрунтування параметрів буропідривних робіт в умовах поверху 940-1040м ПрАТ «Запорізький ЗРК».

Проведені розрахунки електровозної відкатки, розрахована вентиляція шахти при введенні каменри в експлуатацію, наведені заходи з техніки безпеки, протипожежної безпеки та виробничої санітарії.

З економічних розрахунків видно, що розрахункова собівартість відпрацювання експлуатаційної камери при бурінні віялов свердловин сучасними буровими установками Simba 364 становить 31,1 грн/т.

Висновки

Кваліфікаційна робота бакалавра присвячена питанням інтенсифікації виробництва за рахунок застосування обладнання нового технічного рівня.

У першому розділі викладено місце розташування підприємства, описана його географія та адміністративне підпорядкування, гірничо-геологічна характеристика, що включає опис будови масиву і його тектоніку, розкриття шахтного поля, його підготовку і систему розробки, приведено обладнання, що застосовується на підприємстві. Зроблено аналіз виробничої ситуації на підприємстві.

Другий розділ присвячений питанням пріоритетного напрямку вирішення технологічного завдання, в цій частині описується сама задача і можливі способи її вирішення. Проведено обґрунтування технологічних і технічних рішень. Представлена технічна характеристика застосовуваного в проекті обладнання, а також технологія його використання. У табличній формі наведено гірничотехнічні показники дільниці. Робота на дільниці організовується в три зміни тривалістю по 7 годин кожна. У пункті «Технологічна схема транспорту» проводяться розрахунки електровозного транспорту, що перевозить відбиту руду при проведенні підримних робіт в камері. У розділі «Вентиляція шахти» наведені розрахунки кількості необхідного повітря для провітрювання рудного блоку. В розділі «Охорона праці» виконаний аналіз шкідливих і небезпечних факторів, інженерно-технічні заходи і протипожежна безпека на шахті.

Кваліфікаційна робота присвячений дослідженню застосування бурового обладнання нового технічного рівня, яке дозволить підвищити швидкість проведення експлуатаційних свердловин і відпрацьовувати камеру з розрахунковою собівартістю 31,1 грн/т.

Перелік посилань

1. Внедрение смесительно-зарядной и доставочной техники для эмульсионного взрывчатого вещества «украинит» на горнодобывающих предприятиях Украины / Зубко С.А., Русских В.В., Яворский А.В., Яворская Е.А. // Геотехническая механика: Межвед. сб. науч. тр. — Днепропетровск: ИГТМ НАНУ, 2013. — Вип. 111. — С. 37-48.
2. Исследование геомеханических процессов при отработке междукамерных целиков высотой в два этажа / В. Русских, С. Зубко, И. Карапа, А. Яворский // Розробка родовищ. - 2013. - № 2013. - С. 247-254.
3. С.Г.Борисенко. Технология подземной разработки рудных месторождений. – К., Вища школа. Головне видавництво, 1987. – 262с.
4. Мартынов В.К. Проектирование и расчет систем разработки рудных месторождений. – К. –Д.: Вища школа. Головне видавництво, 1987. – 215 с
5. Гірниче обладнання для підземної розробки рудних родовищ: Хоменко О.Е., Кононенко М.М., Мальцев Д.В., Днепропетровск, НГУ 2010. – 310с .
6. Технично-економічне обґрунтування застосування нових технологій з використанням самоходного імпортного обладнання на ЗЖРК. К.: Укр НИИ проект, 1994.
7. Единые правила безопасности при разработке рудных, нерудных и россыпных месторождений подземным способом. – М.: Недра, 1977. – 223 с.
8. Единые правила безопасности при взрывных работах. – Киев, НИГРИ, 1992.
9. Матеріали методичного забезпечення «Проектування рудних шахт» Хоменко О.Е., Кононенко М.Н., Мальцев Д.В. - Д.: Национальный горный университет, 2012 – 56с.
10. Кваліфікаційні роботи випускників. «Загальні вимоги до дипломних проектів і дипломних робіт», О.В. Салов, О.М. Кузьменко, В.І. Прокопенко, НГУ 2004 – 52с.

11. Методические указания к практическим занятиям по предмету «Процессы при подземной разработке рудных месторождений». - Хоменко О.Е., Кононенко М.Н., Мальцев Д.В. - Д.: Национальный горный университет, 2011.

12. Методические указания к выполнению курсового проекта по предмету «Технологии подземной разработки рудных месторождений». - Хоменко О.Е., Кононенко М.Н. - Д.: Национальный горный университет, 2012.

14. Програма та методичні рекомендації до виконання кваліфікаційної роботи бакалавра спеціальності 184 Гірництво (освітньо-професійна програма «Гірництво», блок 1 «Підземна розробка родовищ» та блок 2 «Інжиніринг гірництва»), Фомичов В.В., Почепов В.М., Мамайкін О.Р., Лапко В.В. 2019 – 24с.

15. Методические указания к расчету параметров буровзрывных работ. / Сост. Ю.П. Капленко, В.А. Корж. – Кривой Рог: КГРИ, - 1989. – 20 с.

16. Тимчасова інструкція з визначення параметрів очисної виїмки при системах з твердіючою закладкою на Запорізькому ЗРК і Кривбасі. – ДНДГРІ, 2002р.