



МЕХАНІКО-МАШИНОБУДІВНИЙ ФАКУЛЬТЕТ
Кафедра механічної та біомедичної інженерії

Т.О. Чечель

Методичні вказівки для проведення
лабораторних робіт
з дисципліни
«3D МОДЕЛЮВАННЯ ТА
ВІЗУАЛІЗАЦІЯ»
для бакалаврів спеціальності
132 Матеріалознавство

Дніпро
НТУ «ДП»
2022

Чечель Т.О.

Методичні вказівки для проведення лабораторних робіт з дисципліни «3D моделювання та візуалізація» для бакалаврів спеціальності 132 «Матеріалознавство» [Електронний ресурс] / Т.О. Чечель; Міністерство освіти і науки України, Нац. техн. ун-т «Дніпровська політехніка». – Дніпро: НТУ «ДП», 2022. – 193 с.

Автор

Т.О. Чечель, ас. каф. МБМІ

Розглянуто на засіданні кафедри механічної та біомедичної інженерії №9 від 30 листопада 2022 р.

Погоджено рішенням науково-методичної комісії спеціальності 132 Матеріалознавство, технічні науки (протокол №3 від 19.12.2022 р.).

Розглянуто основні теми лабораторних занять дисципліни «3D моделювання та візуалізація» з прикладами виконання завдань лабораторних робіт для бакалаврів спеціальності 132 «Матеріалознавство».

Відповідальний за випуск асистент кафедри механічної та біомедичної інженерії Т.О. Чечель

ЗМІСТ

Вступ	4
1. Новий проект. Інтерфейс програми. Створення 2D-ескізу	5
2. Базові інструменти та розміри	20
3. Операції редагування ескізів.....	33
4. Робота із залежностями	44
5. Форматування ескізів	60
6. Операція Видавлювання	71
7. Операція обертання	83
8. Операції Зсув та Пружина	96
9. Операція Лофт	110
10. Робота з деталями	129
11. Налаштування шаблонів	147
12. Створення параметричної деталі	160
ОЦІНЮВАННЯ РЕЗУЛЬТАТІВ НАВЧАННЯ.....	184
Література	192

ВСТУП

Метою нормативної дисципліни «3D моделювання та візуалізація» є отримання знань, та ґрунтовного уявлення про 3D моделювання біотехнічних об'єктів, необхідних для опанування загальних компетентностей бакалавра, що регламентовані освітньо-професійною програмою за спеціальністю 132 «Матеріалознавство».

ОЧІКУВАНІ ДИСЦИПЛІНАРНІ РЕЗУЛЬТАТИ НАВЧАННЯ

1. Знати методику створення твердотільних моделей, ескізів та креслень у САПР.
2. Знати методи проектування виробів засобами поверхневого моделювання.
3. Вміти застосовувати ескізи різного ступеня складності.
4. Вміти створювати твердотільні деталі різного типу та працювати з їхніми конфігураціями.

Новий проект Інтерфейс програми Створення 2D-ескизу

Почнемо створення проекту, в якому будуть зберігатися трьохмірні об'єкти та креслення. Відкриємо команду **Проекты** та оберемо **Создать**.

Створимо новий однокористувачевий проект, натискаємо **Далее**, вказуємо папку нашого проекту, в якій будуть зберігатися всі файли. На робочому столі я вже створив папку **Курс Inventor**, ім'я проекту задамо таке ж – **Курс Inventor**, натискаємо **Далее** та **Готово**.

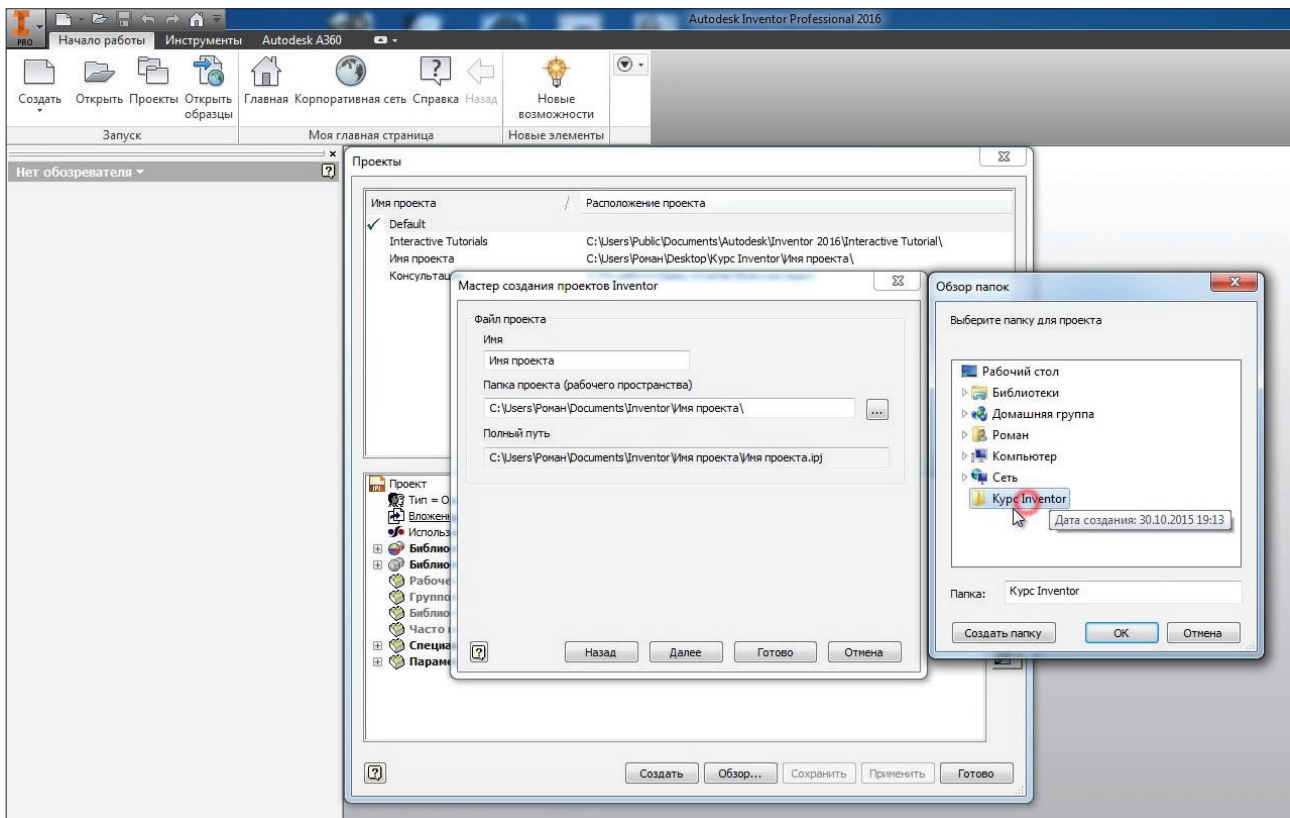


Рис. 1.01

В нас створився проект, галочка навпроти нього позначає, що це активний проект. Подвійним натисканням миши можна переключатися між проектами. Натискаємо **Готово**.

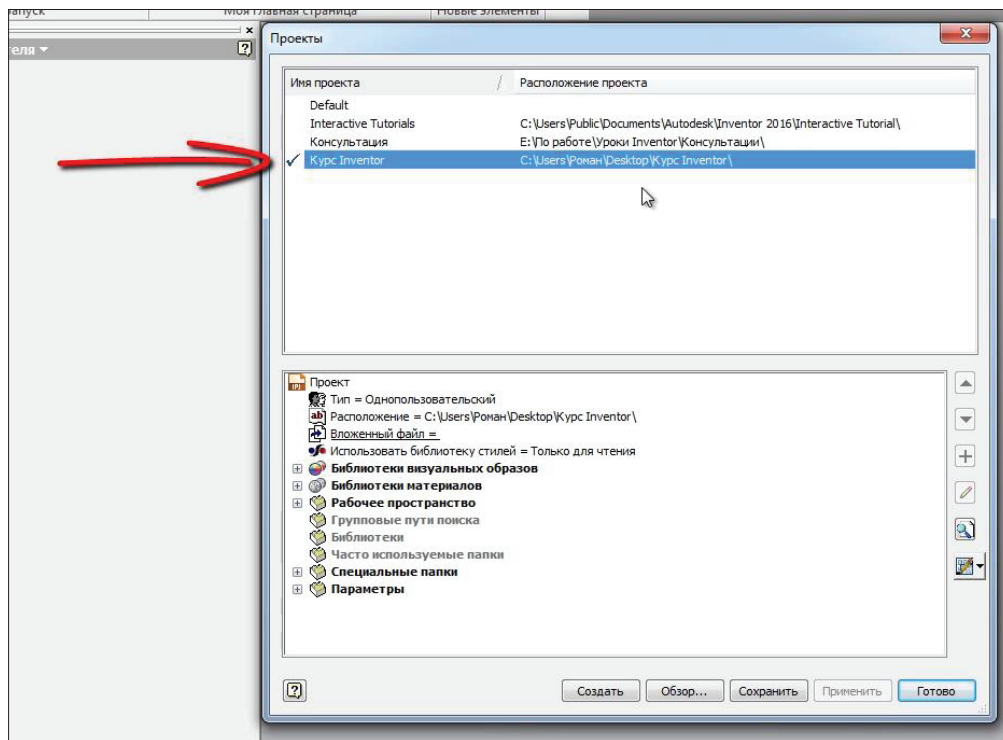


Рис. 1.02

Можно приступить до створення деталі. Натискаємо **Создать**, обираємо шаблон для створення деталі. **Обычный.ipt** та натискаємо **Создать**.

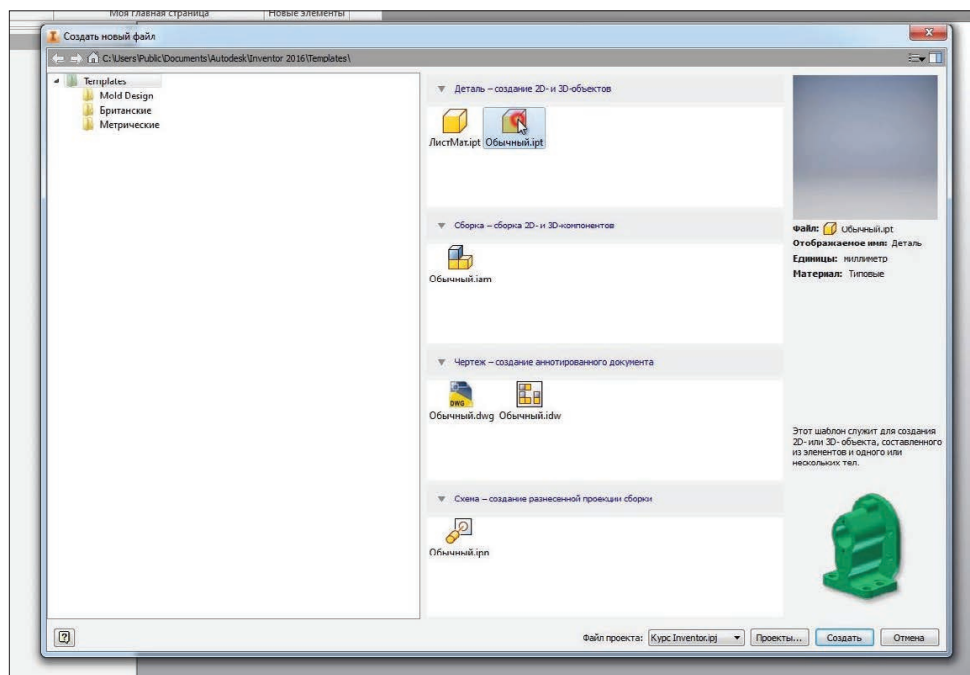


Рис. 1.03

Тепер розберемося трохи з інтерфейсом створення деталі. У верхній частині інтерфейсу програми в нас є різні вкладки, на панелях згруповані команди

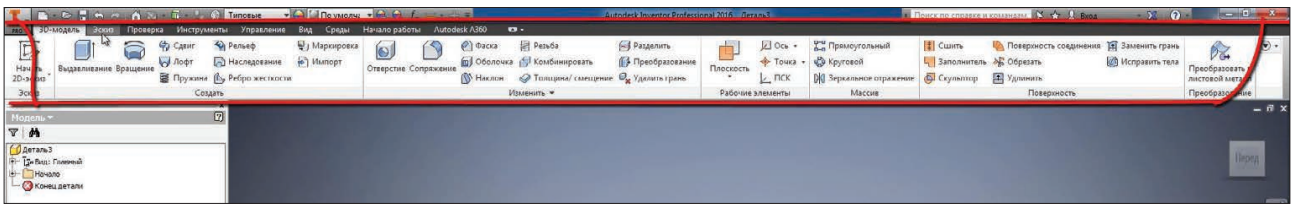


Рис. 1.04

Створимо двомірний ескіз. На вкладці **3D-модель** оберемо команду **Начать 2D-эскиз**, далі нам необхідно обрати площину, в якій буде створюватись цей 3D-ескіз.

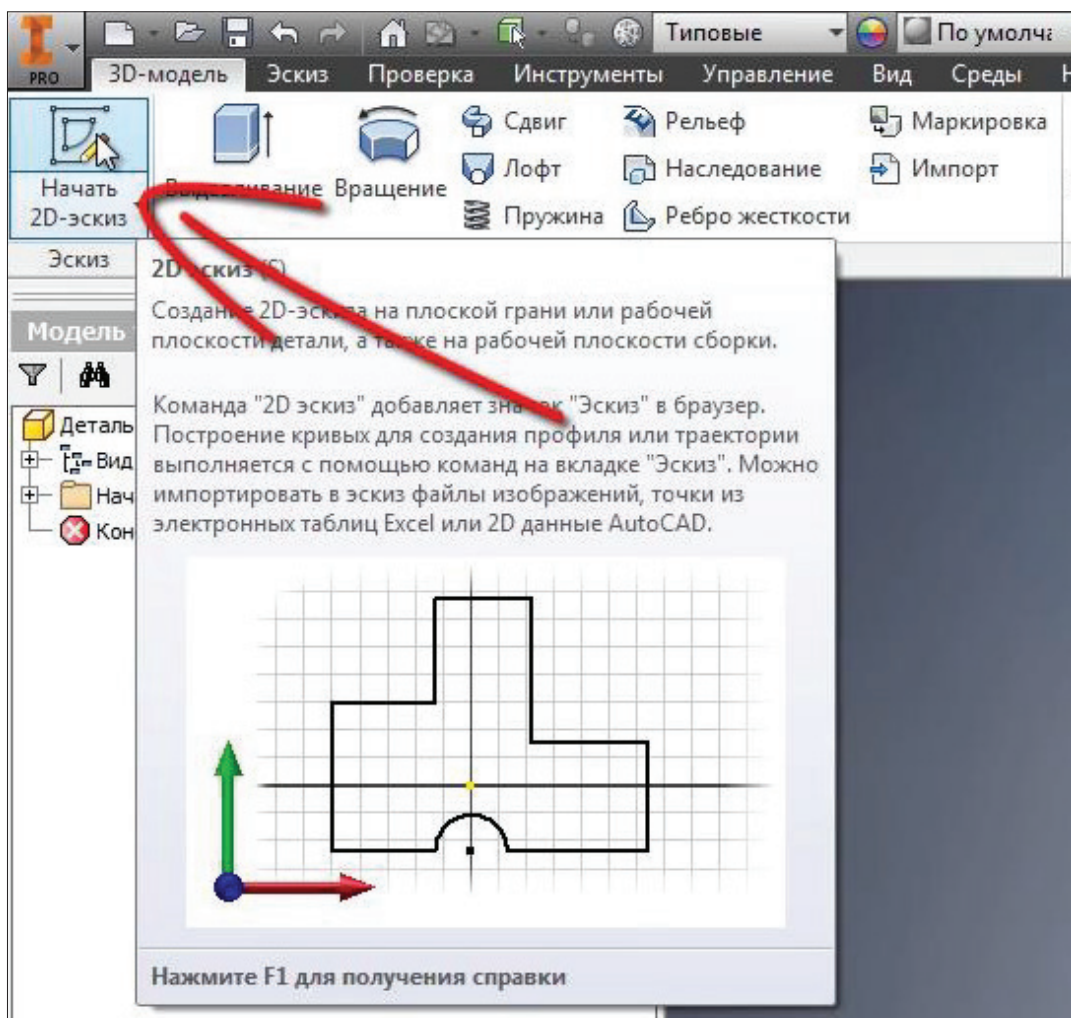


Рис. 1.05

В лівій частині програми в нас є панель, яка має назву **Браузер**, в ній є папка **Начало**, в якій згруповані початкові площини координат та осі.

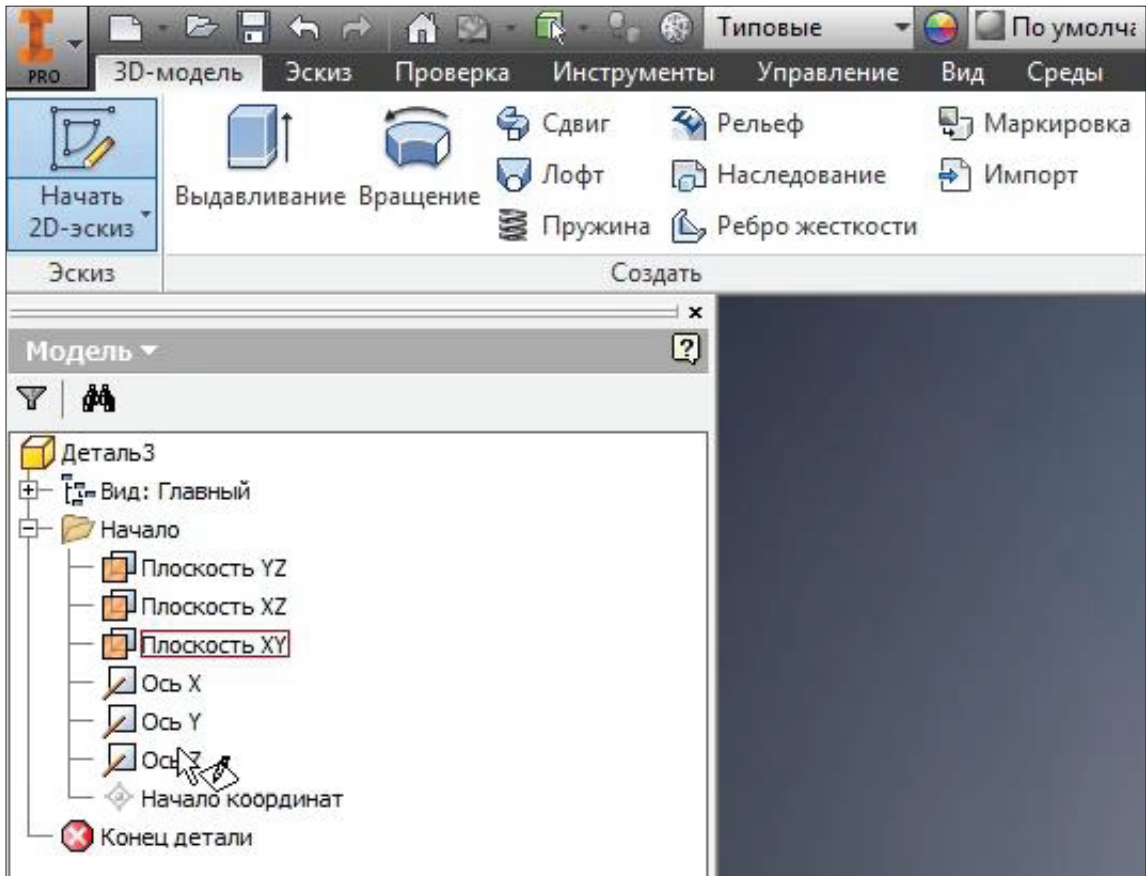


Рис. 1.06

Обираємо одну з площин для створення ескизу. Обираємо площину **XY**, натискаємо на неї. Тепер ескиз буде створюватись у цій площині.

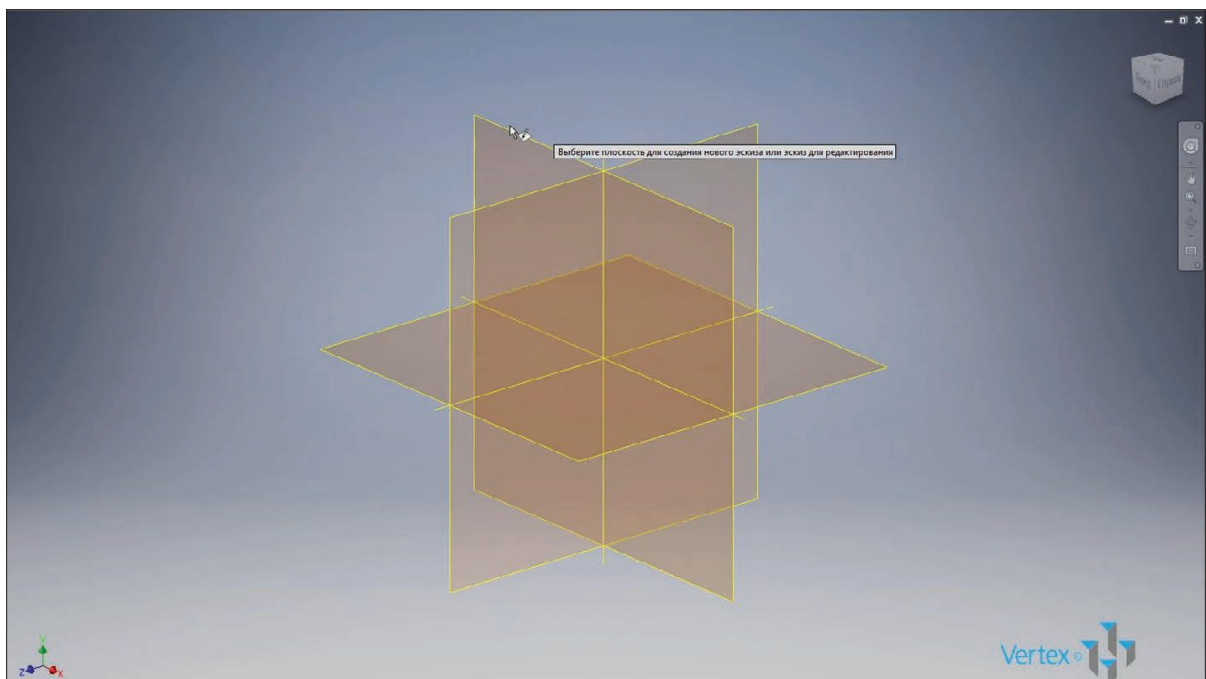


Рис. 1.07

Для створення ескізу можна використовувати різні команди. Розглянемо по черзі ці команди. Почнемо з команди **Отрезок**. Для створення відрізка нам необхідно обрати початкову точку та вказати кінцеву, потім правою кнопкою натискаємо **ОК**. Створюється відрізок довільної довжини.

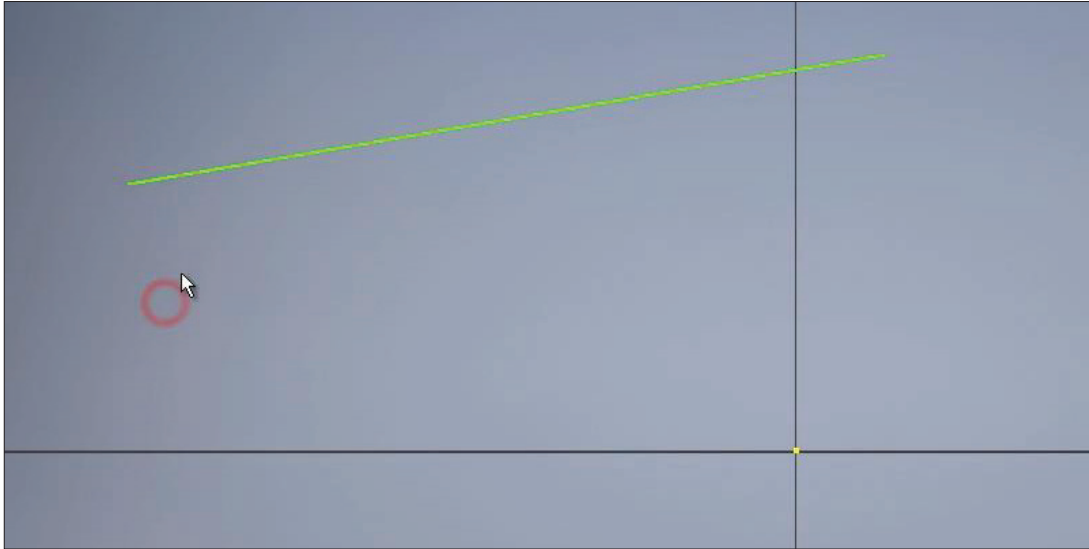


Рис. 1.08

Для того щоб створити відрізок заданої довжини, обираємо команду **Отрезок**, вказуємо початкову точку, потім обираємо напрямок і з клавіатури вводимо розмір, наприклад 20 мм, натискаємо **Enter**. Створюється відрізок, і до нього одразу проставлений розмір 20 мм. В центрі ескізу в нас завжди є точка, яка відповідає за початок координат.

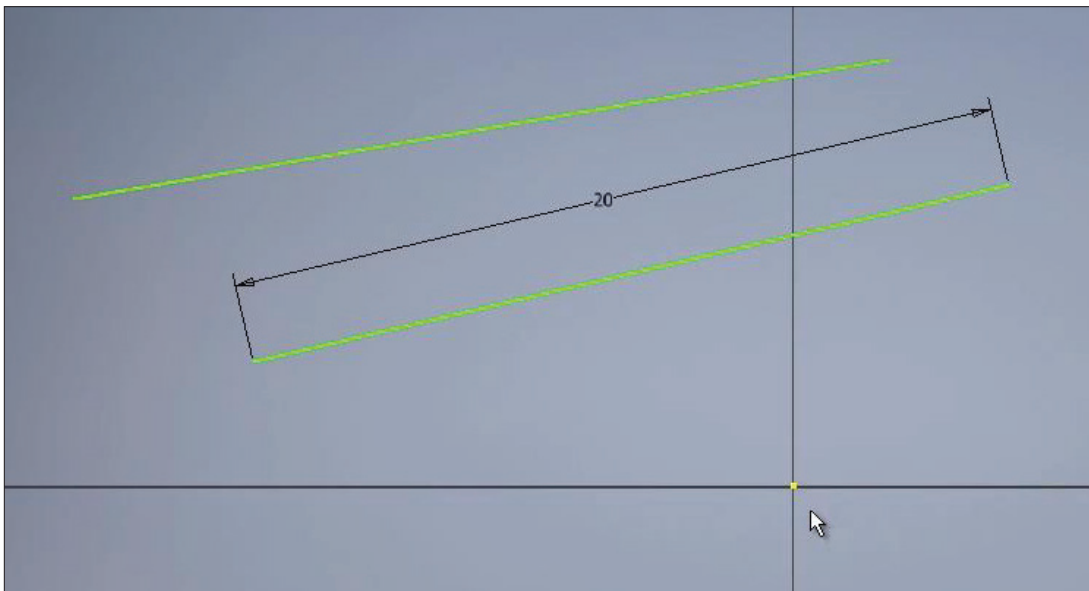
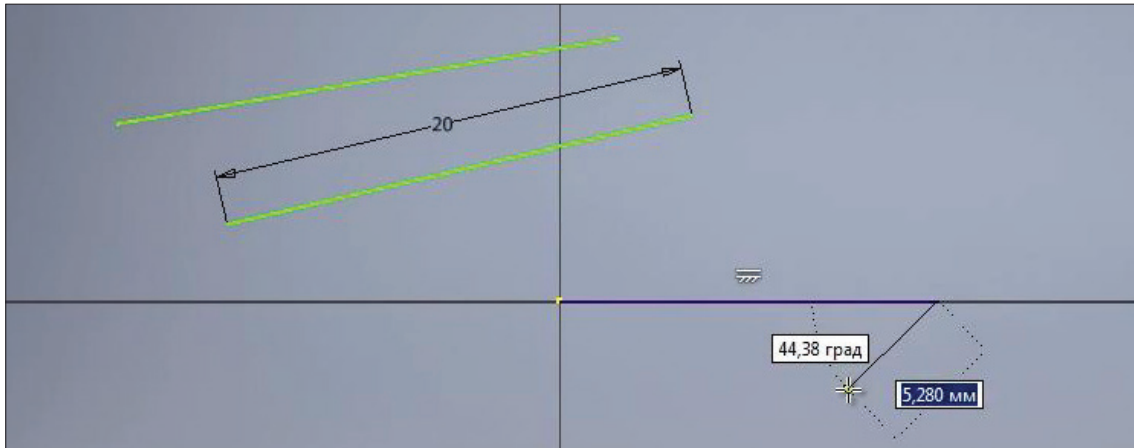


Рис. 1.09

Наступний відрізок проведемо від початку координат. Проведемо його горизонтально праворуч, натискаємо **Esc**, для того, щоб вийти із створення відрізка.



Далі на панелі **Зависимость** обираємо функцію **Размер**. Для вказівки розміру можна вказати його початкову або кінцеву точку та проставити розмір, або обрати цілий відрізок та провести вниз для створення розміру.

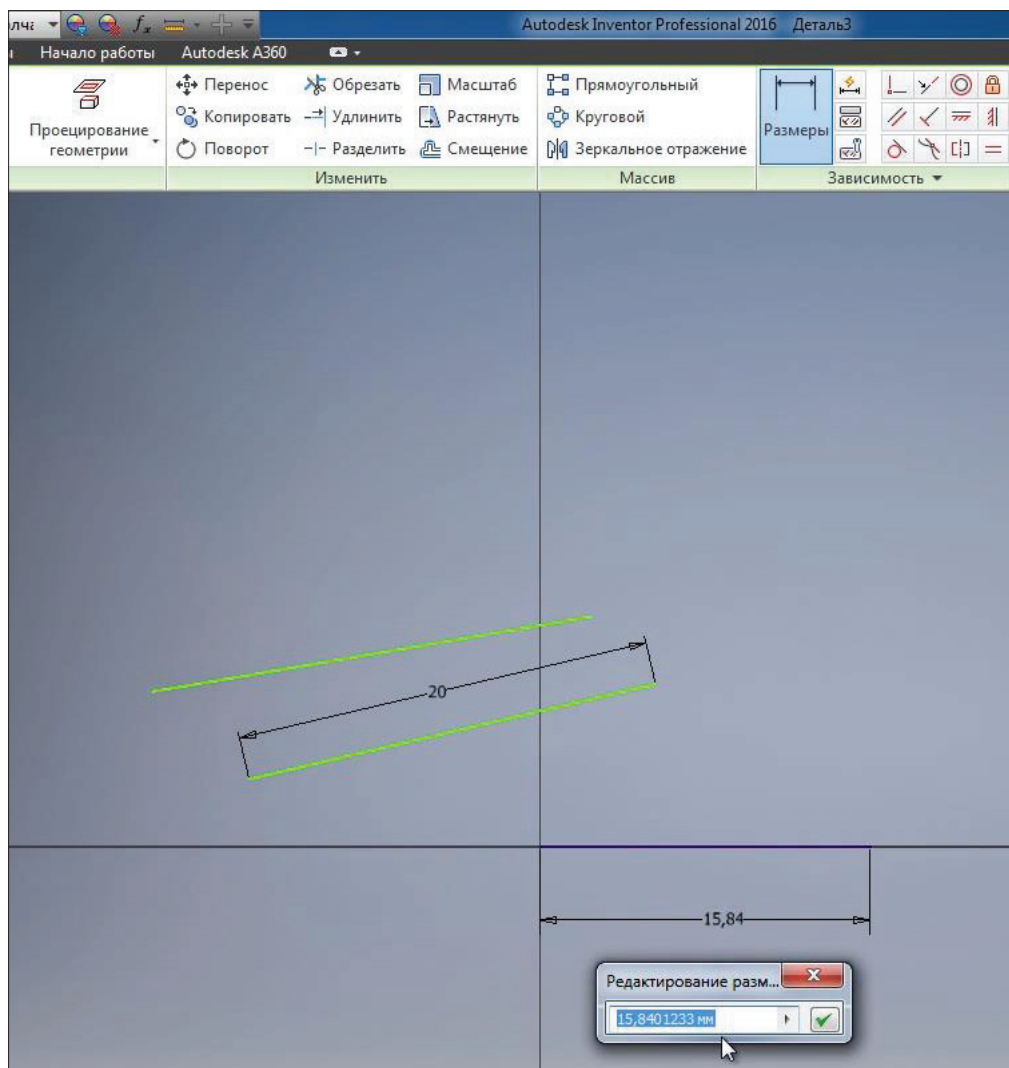


Рис. 1.11

Далі введемо позначення розміру, тобто довжину відрізка 25 мм, цей відрізок у нас синього кольору, так як його геометрія повністю визначена і рухати його за крайні точки ми більше не можемо і так як ми зробили його горизонтальним та завдали йому розмір.

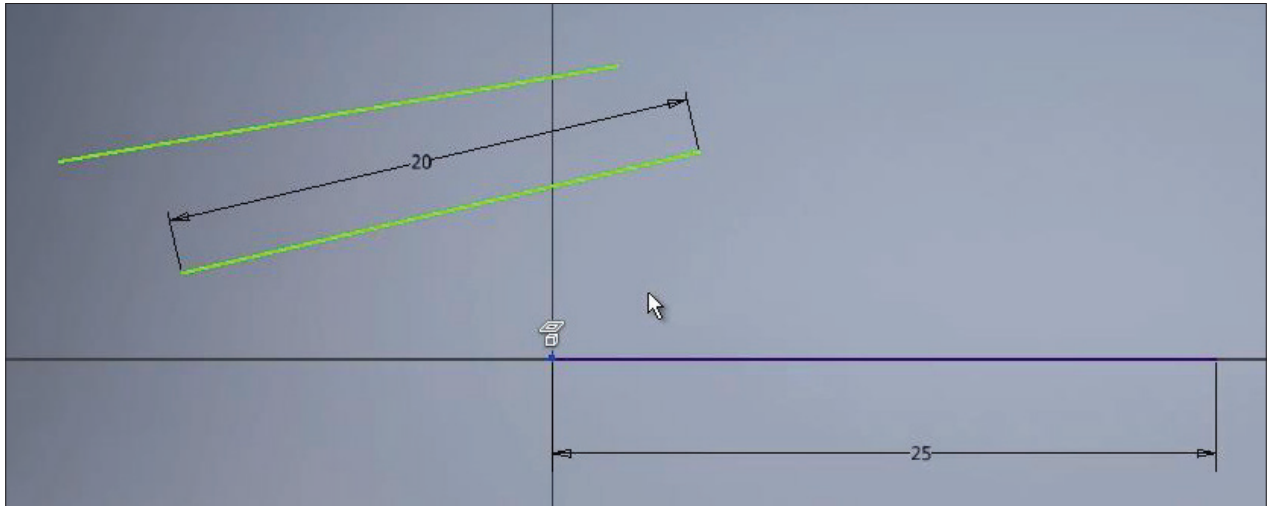
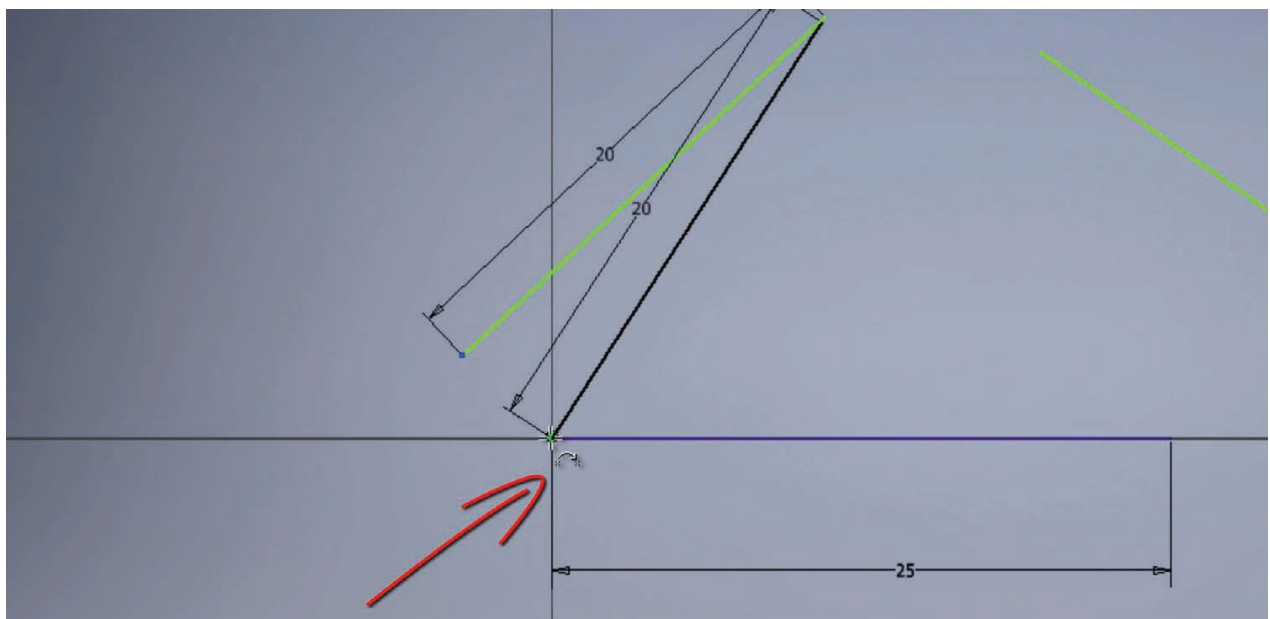


Рис. 1.12

Інші два відрізка ми можемо рухати у просторі ескизу, так як вони в нас не повністю визначені розмірами або залежностями. За крайню точку оберемо відрізок та подведемо його до кінця горизонтального відрізка. З'являється зелена точка, це каже про те, що кінці відрізків будуть суміщені

Рис. 1.13



Опускаємо мишу та бачимо, що пересувати цей відрізок ми можемо тільки за другу точку, а перша в нас вже зафіксована. Таким же чином зробимо суміщення

наступного відрізка з кінцями попередніх. Перетягуємо його до створення залежності суміщення та появи зеленої точки.

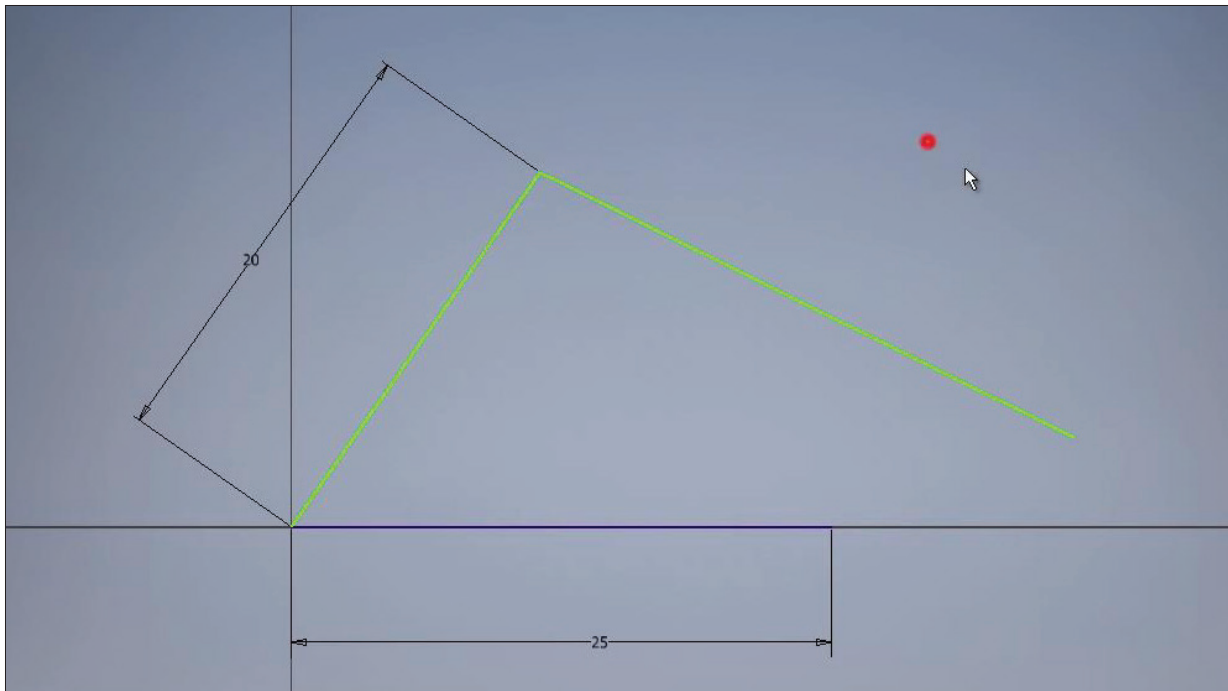


Рис. 1.14

Таким чином ми отримали трикутник, і в нас не вистачає одного розміру, щоб повністю визначити його геометрію.

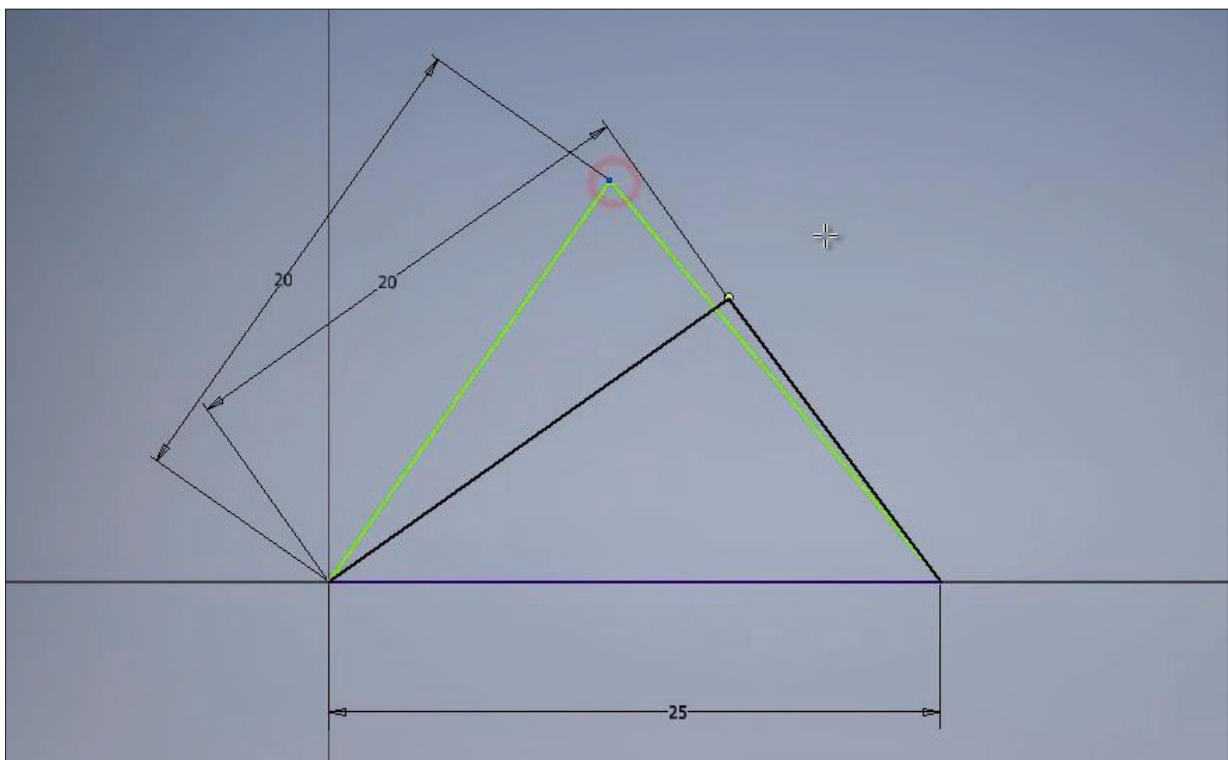


Рис. 1.15

У нижньому куті програми ми бачимо скільки потрібно розмірів для визначення нашого ескізу. Зараз нам потрібен один розмір для визначення нашого трикутника.

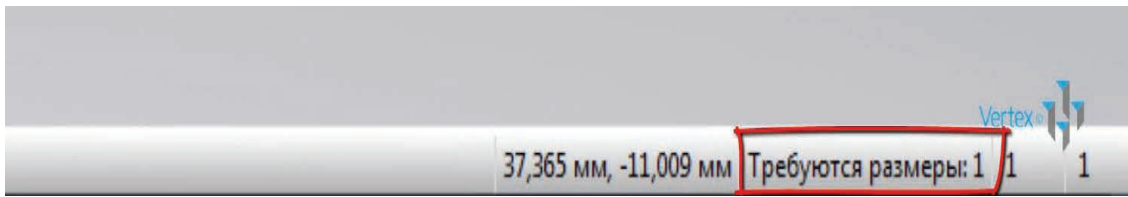


Рис. 1.16

Оберемо команду Размеры та поставимо розмір останнього відрізка, можна вказати довжину цього відрізка, або розмір за вертикаллю, або за горизонталлю для цього відрізка. Вкажемо горизонтальний розмір цього відрізка 10 мм.

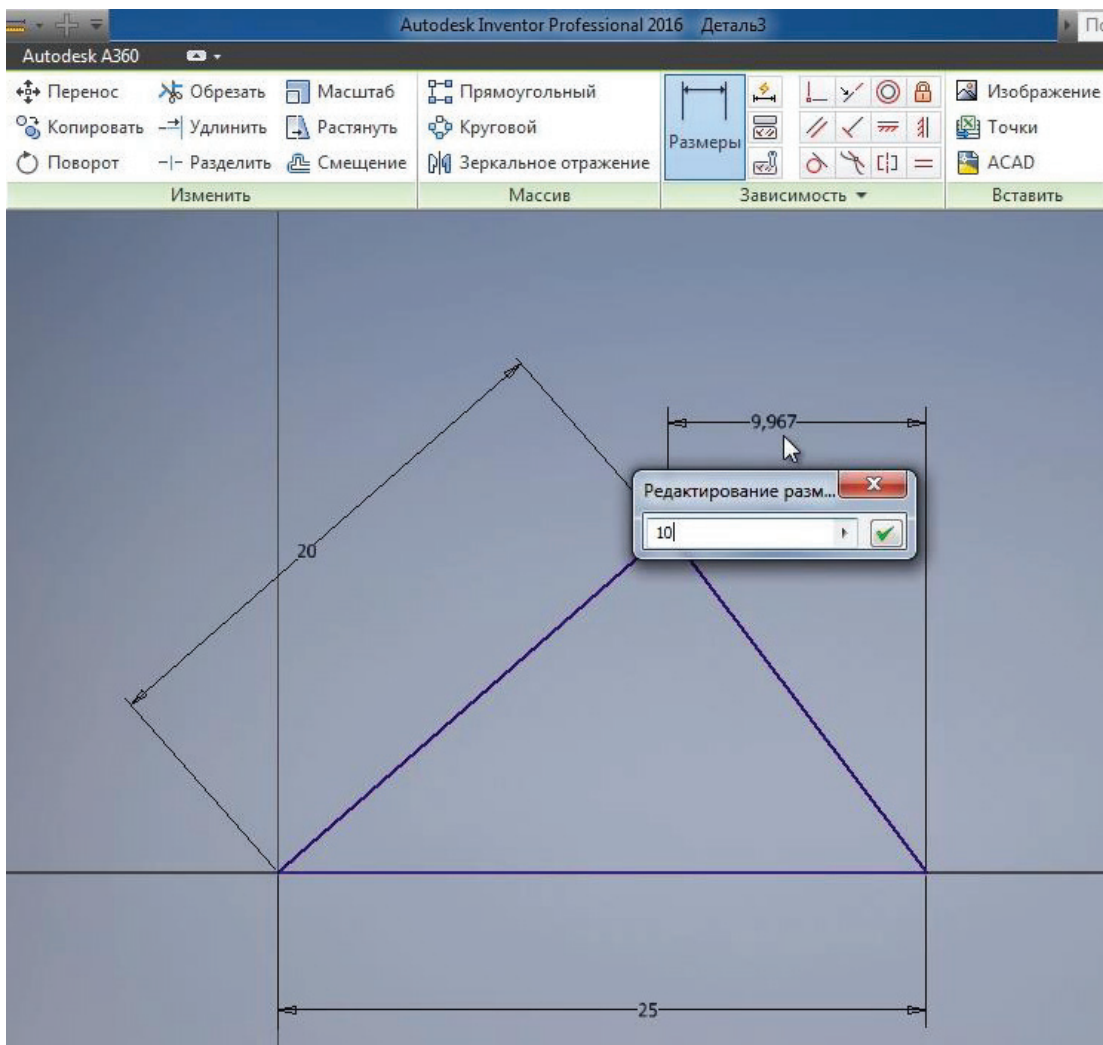


Рис. 1.17

Всі відрізки ескізу отримали синій колір. Це говорить про те, що ескіз повністю визначений розмірами і додаткові розміри не потрібні.

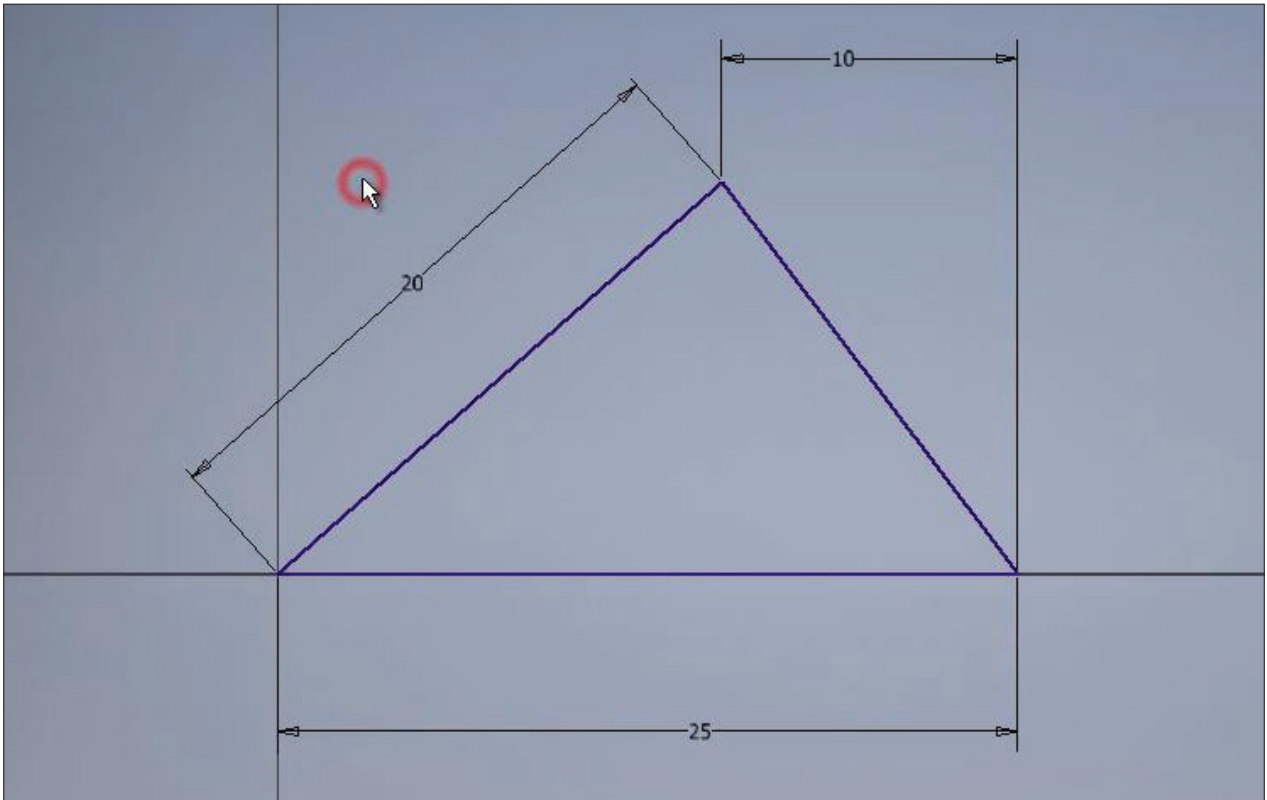


Рис. 1.18

Далі розглянемо створення кола. Обираємо команду **Окружность**. Також для створення кола обираємо центр, та з клавіатури можна ввести необхідний розмір, наприклад 20 мм

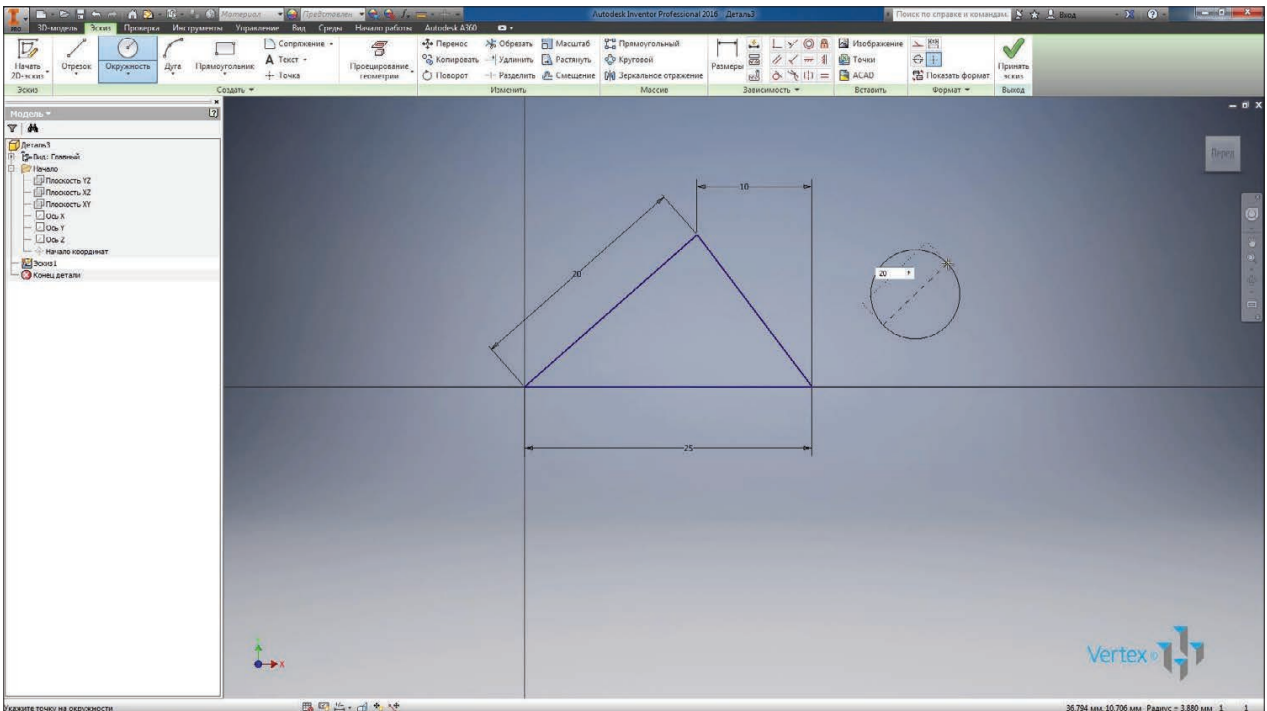


Рис. 1.19

Створюється коло з діаметром 20 мм. Для редагування розміру натискаємо подвійним кліком лівої клавіші миши та вводимо з клавіатури необхідне значення.

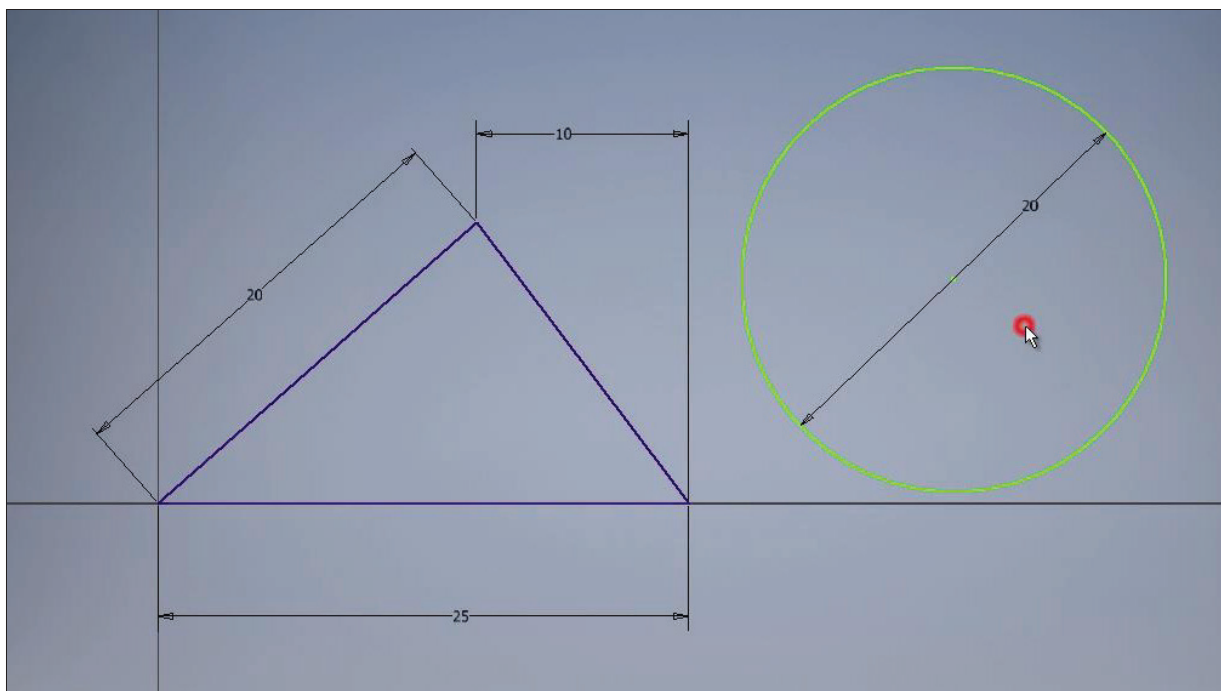


Рис. 1.20

Для визначення розташування кола ми можемо поєднати центр кола з вже існуючою геометрією, наприклад з кутами трикутника, або завдати додатковий розмір.

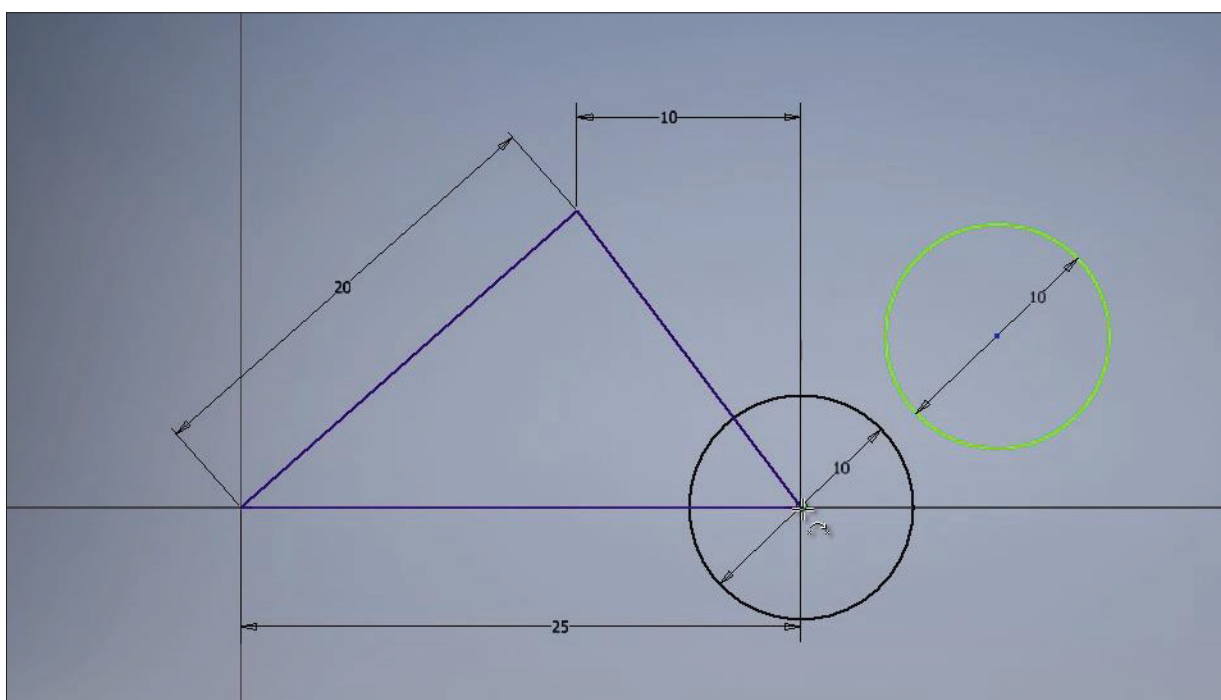


Рис. 1.21

Вкажемо розмір для визначення геометрії кола. Внизу ми бачимо, що програма підказує, що нам необхідно як мінімум два розміри для визначення розташування кола.

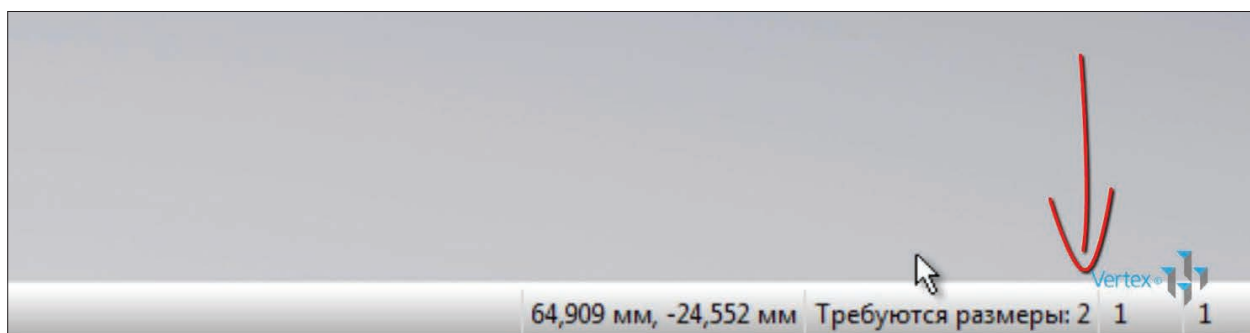


Рис. 1.22

Вкажемо розмір від початку координат до центру кола за горизонталлю 35 мм, наступний розмір від початку координат до центру кола за вертикаллю - 10 мм.

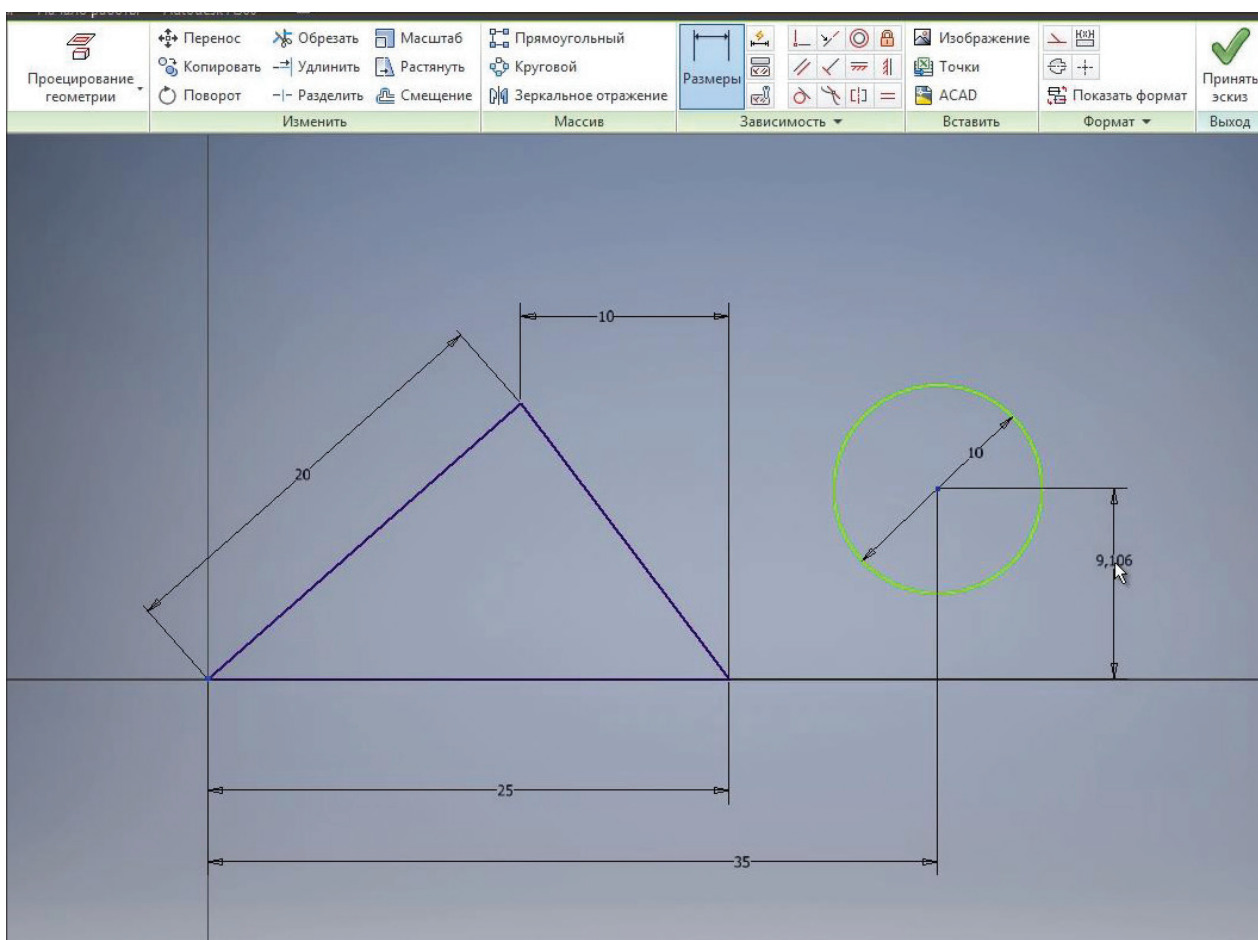


Рис. 1.23

Тепер ми бачимо, що коло має синій колір. Це позначає, що розташування його на полі ескізу також визначено.

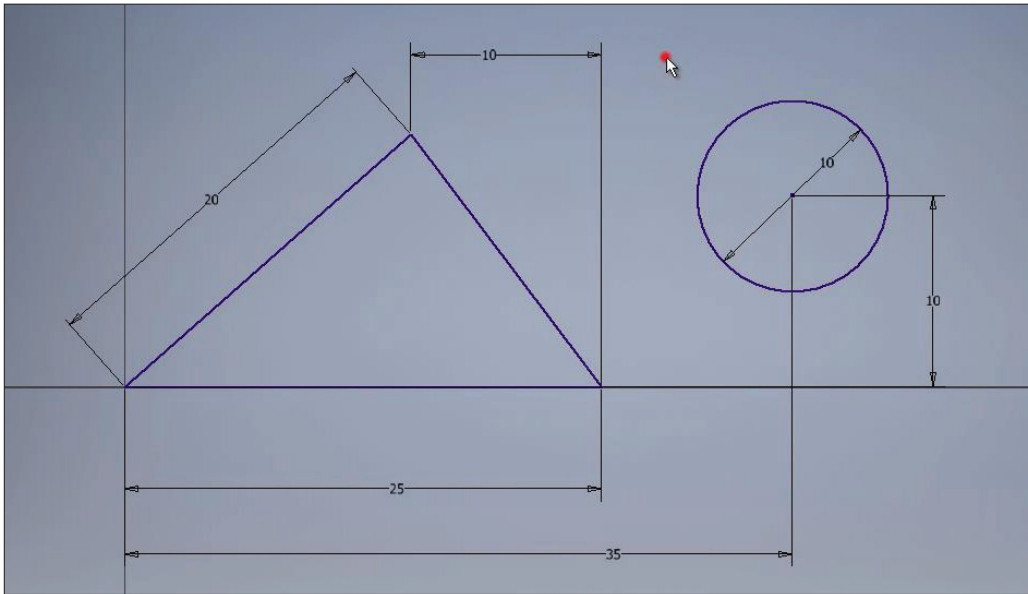


Рис. 1.24

Розкриємо меню під командою **Окружность** та оберемо команду **Эллипс** для створення еліпсу на ескизі. Для створення еліпсу нам потрібно вказати початкову точку, тобто центр еліпсу, далі напрямком великого радіусу.

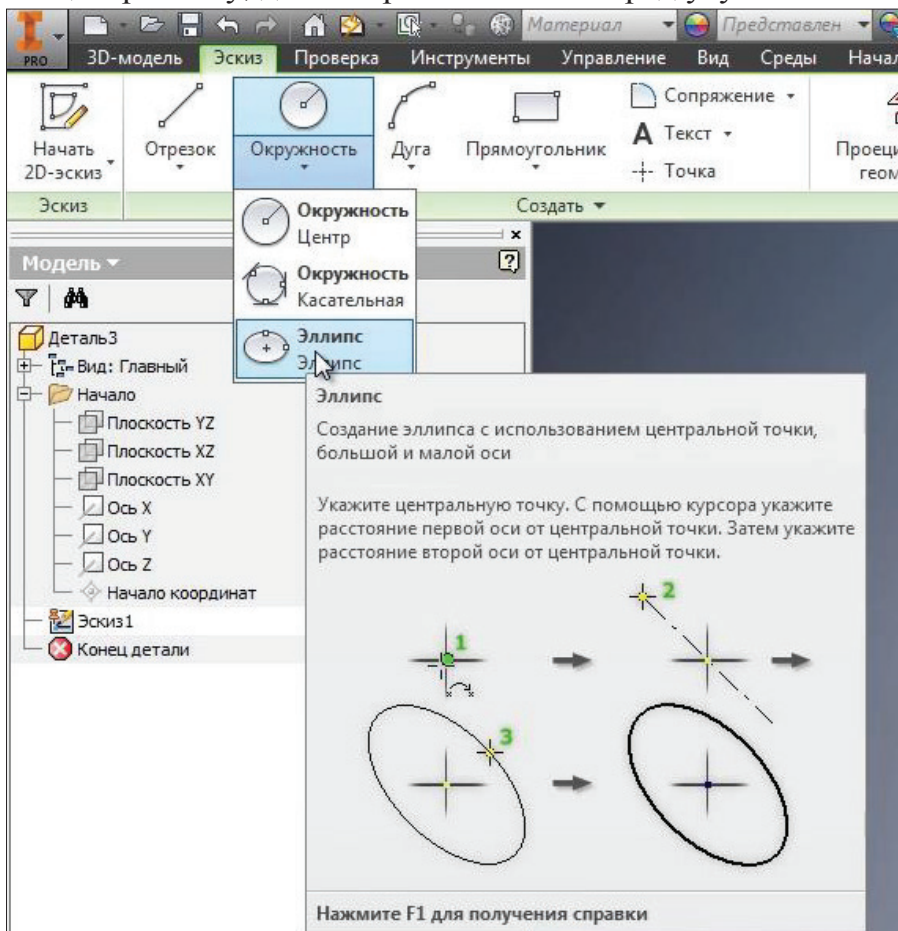


Рис. 1.25

Розташуємо еліпс горизонтально й далі за вертикаллю малого радіусу.
Натискаємо **Ок**.

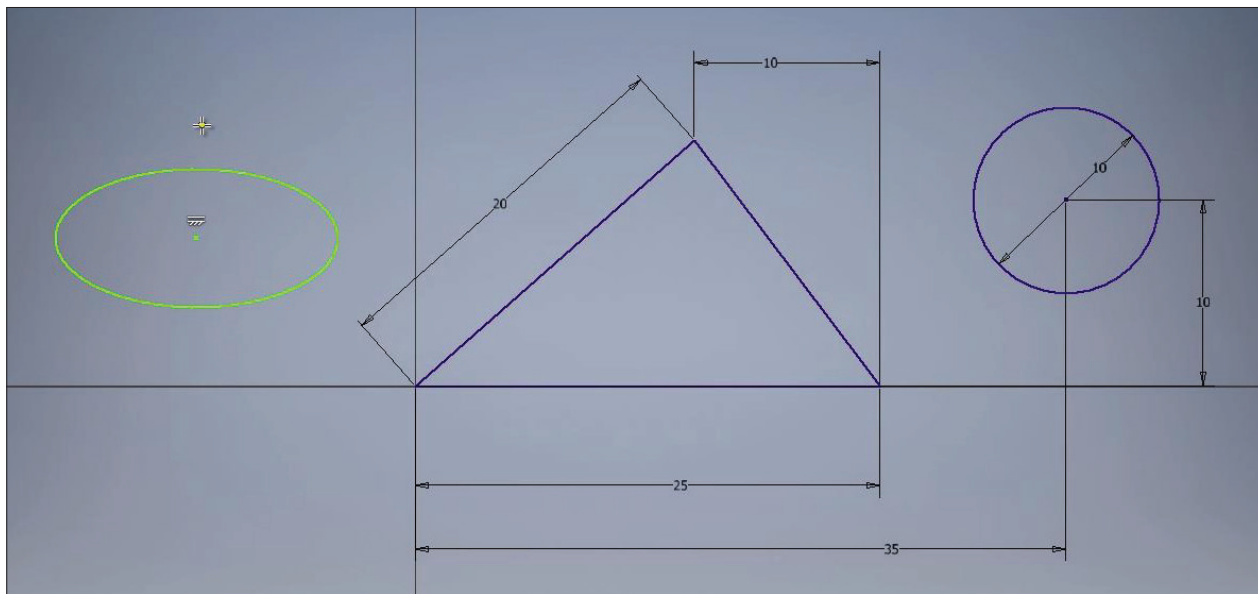


Рис. 1.26

Далі нам необхідно вказати розмірами великий та малий радіуси еліпсу. Для цього натискаємо на еліпс та вказуємо розмір радіусу, великий радіус еліпса буде 8 мм, малий радіус - 4,5 мм.

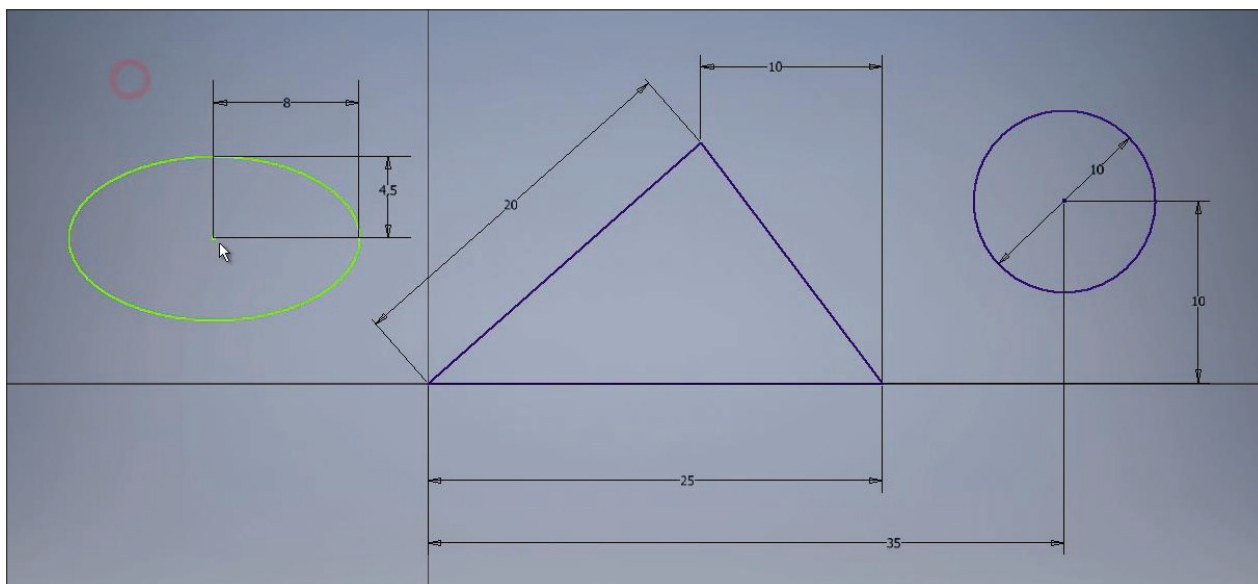


Рис. 1.27

Далі розташування еліпсу можна вказати розмірами або пересунути центр еліпсу, наприклад, на центр кола. Тепер розташування еліпсу в нас закріплено на ескизі.

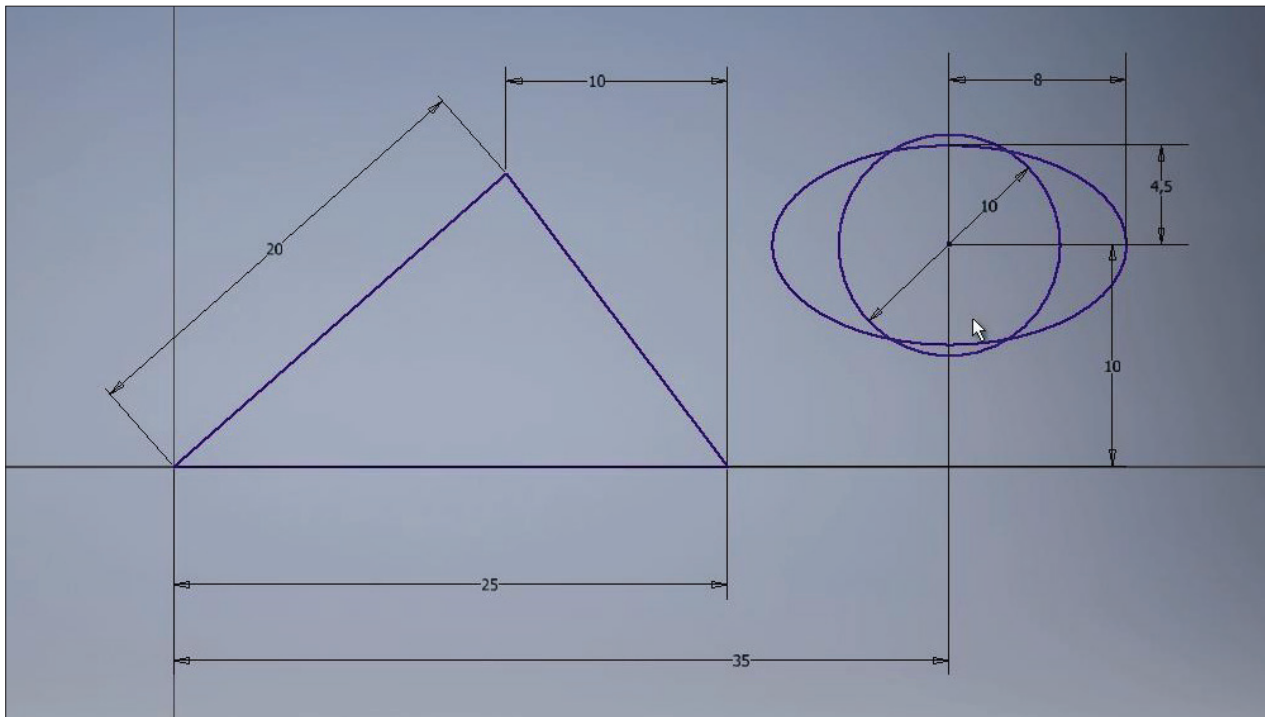


Рис. 1.28

Базові інструменти та розміри

Наступна функція **Окружность касательная** створює коло, дотичне до відрізків. Оберемо цю команду та три відрізка для створення кола, три відрізка трикутника та бачимо, що створилось коло, що дотичне до кожного відрізка. Геометрія і розміри цього кола визначені трикутником, тому він одразу синього кольору

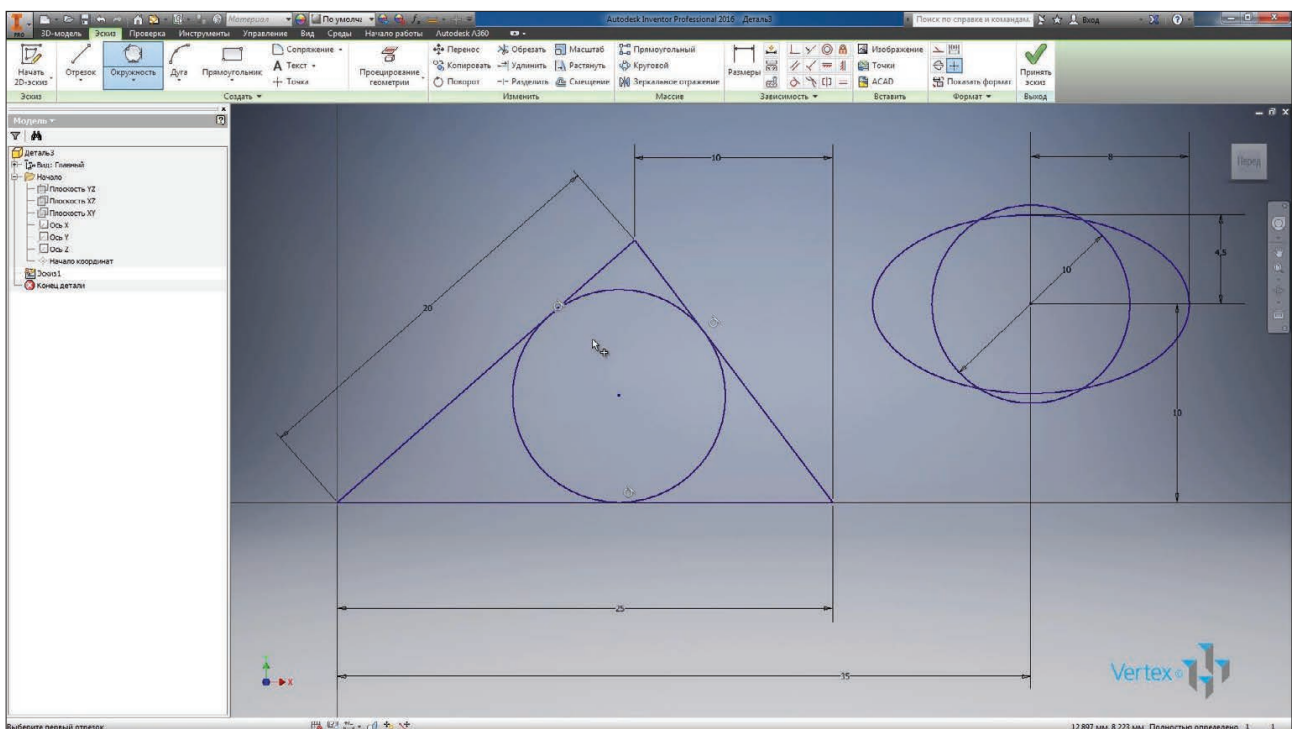


Рис. 2.01

Далі розглянемо команду створення дуги. Дугу можна створити за трьома точками, дотичними до відрізка та з вказівкою центру дуги.

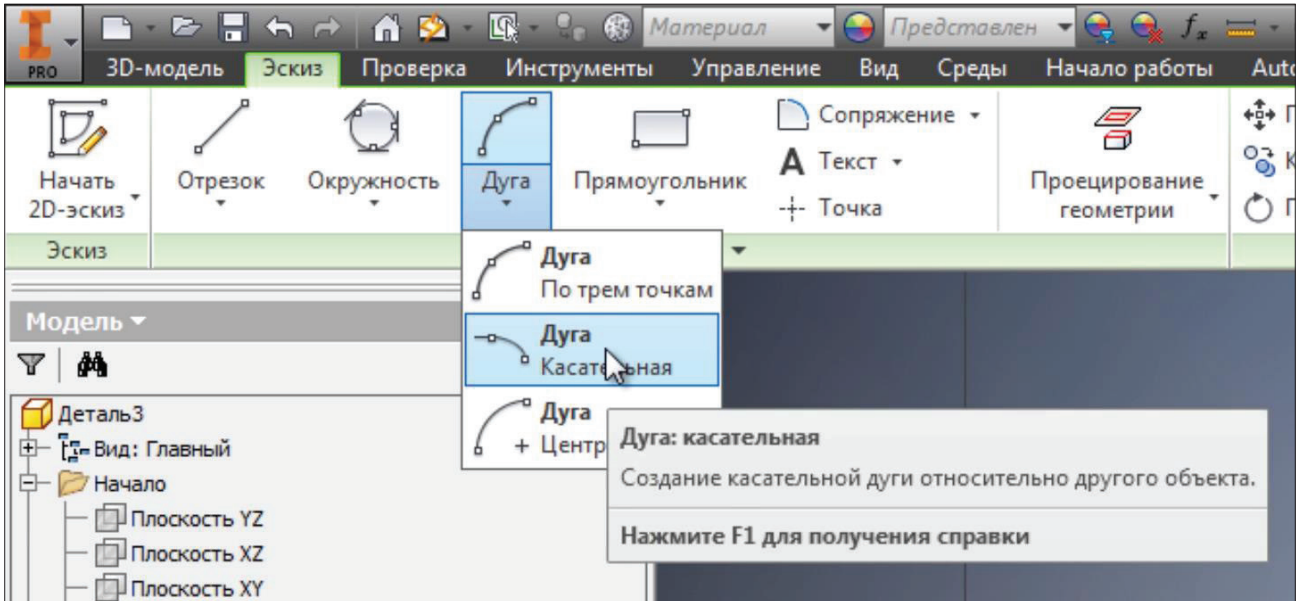


Рис. 2.02

Оберемо першу команду. **Дуга по трем точкам**. Можна вказати три ловільні точки, початкову та кінцеву, а потім третю точку, яка буде визначати геометрію дуги.

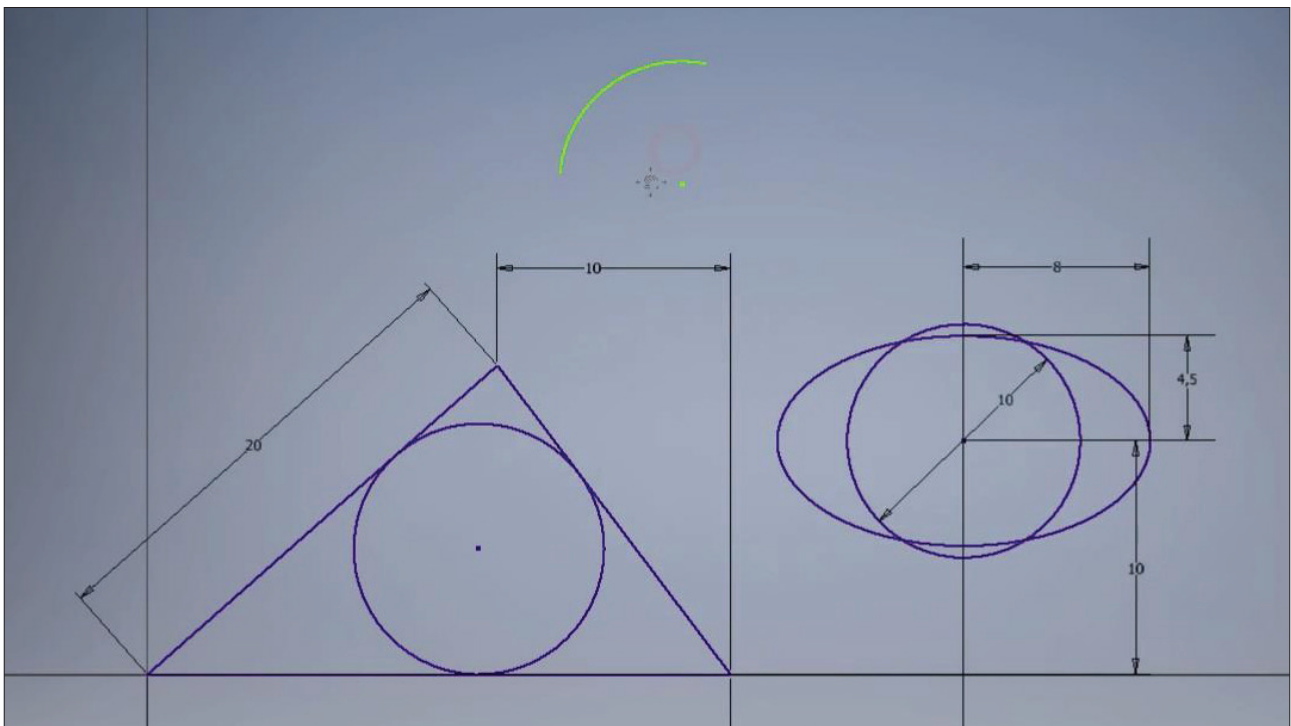


Рис. 2.03

Далі можна вказати радіус дуги та за допомогою розміру визначити центр і кінці дуги. З'єднаємо відрізками кінці дуги з центром та розглянемо як ставиться кутівий розмір.

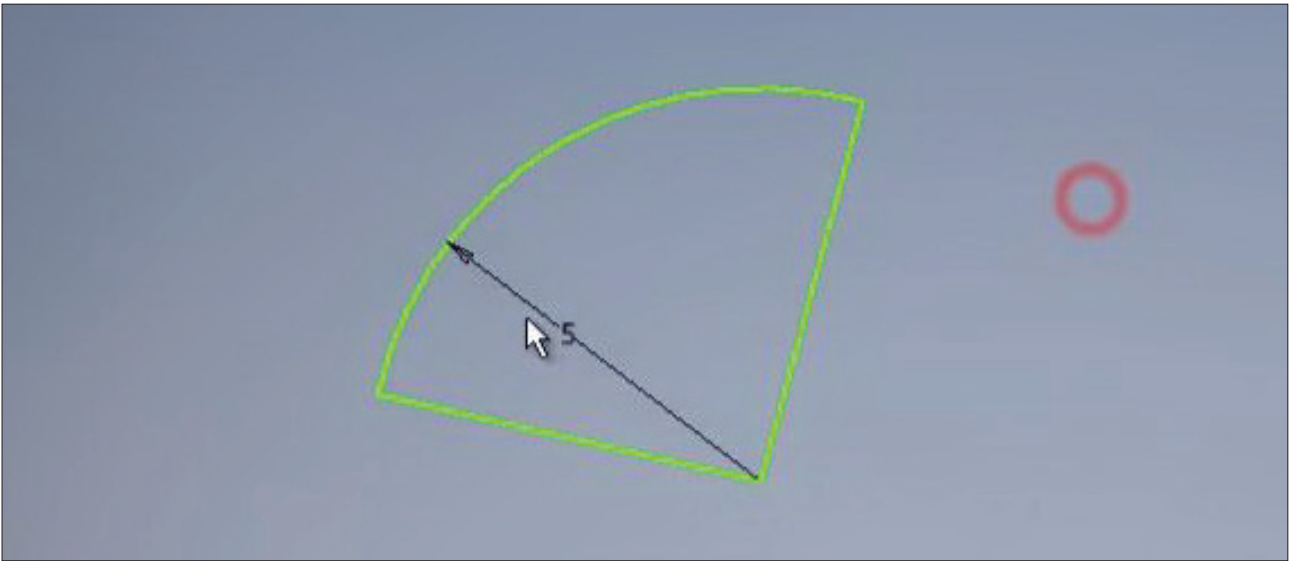
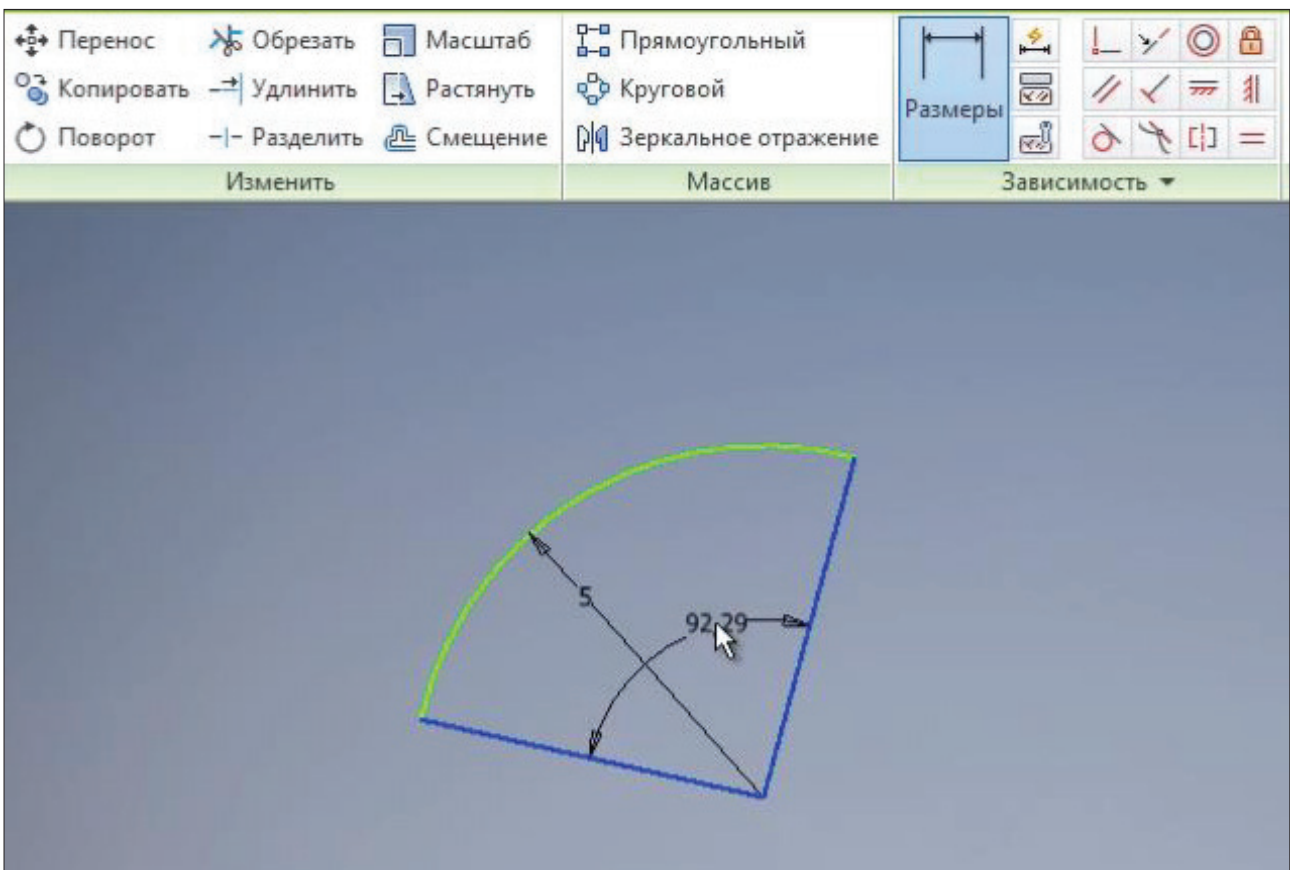


Рис. 2.04

Для проставлення кутового розміру нам необхідно обрати дві лінії та вказати значення куту між ними.



Таким же чином створюється **Дуга з указаним центром**, тільки першою точкою буде вказуватись, а потім дві точки - початок та кінець дуги.

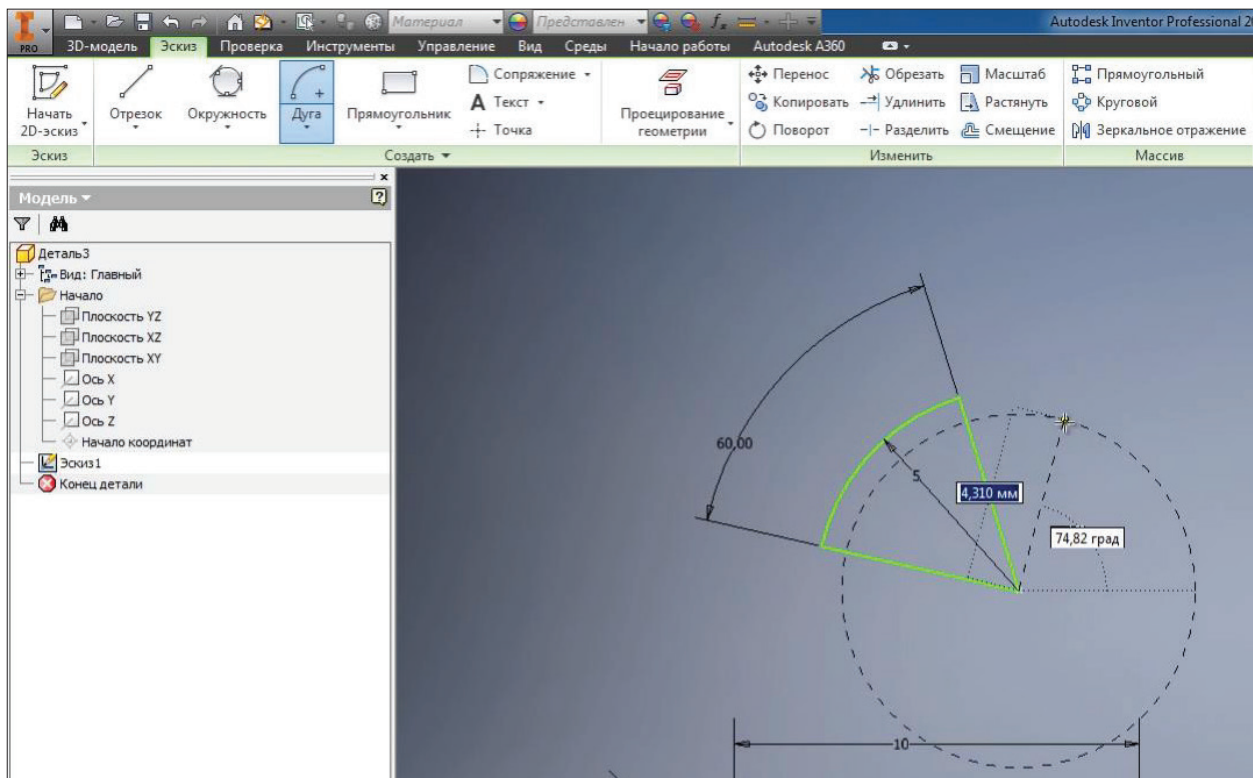


Рис. 2.06

Натискаєм команду **Принять эскиз**. Тепер ми можемо обертати нашу деталь і розглянути ескиз з різних боків. За допомогою кубу можна обирати напрямок погляду на деталь, а за допомогою орбіти можна обертати деталь у будь якому напрямку.

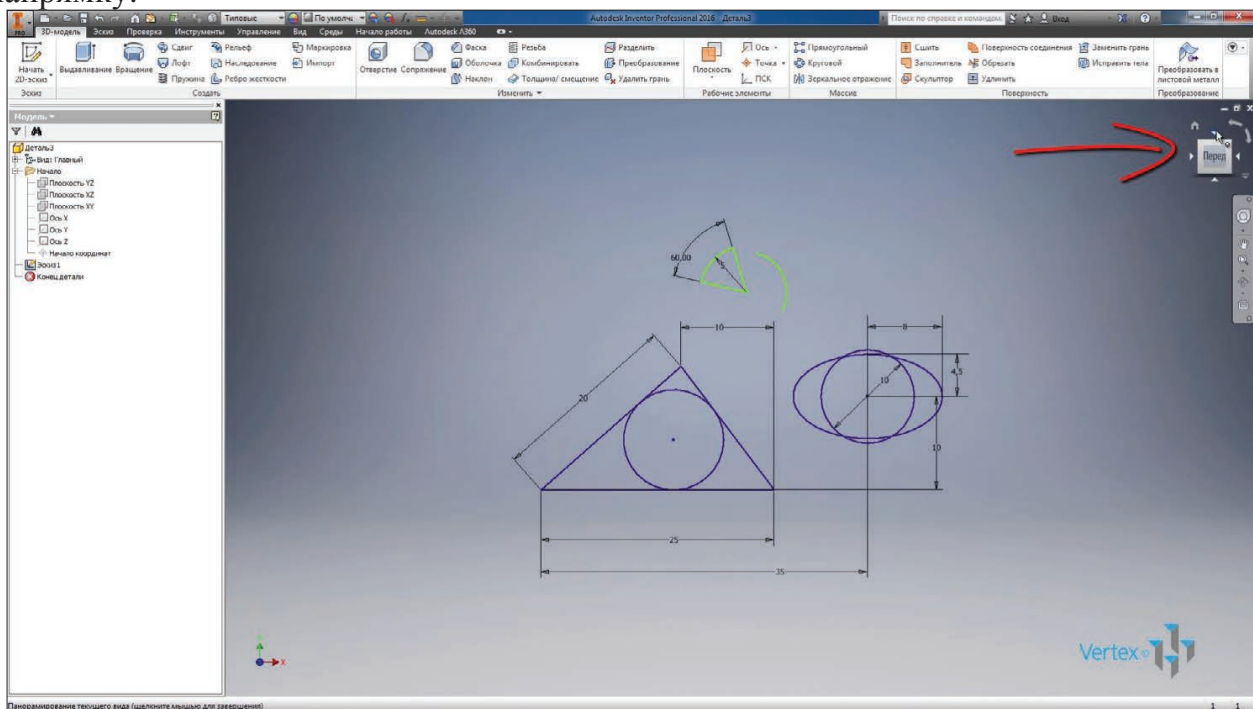


Рис. 2.07

Оберемо напрямок **Взгляд вперед**. Далі створимо ще один ескіз, тільки вже в іншій площині. Наприклад, у площині **XZ**.

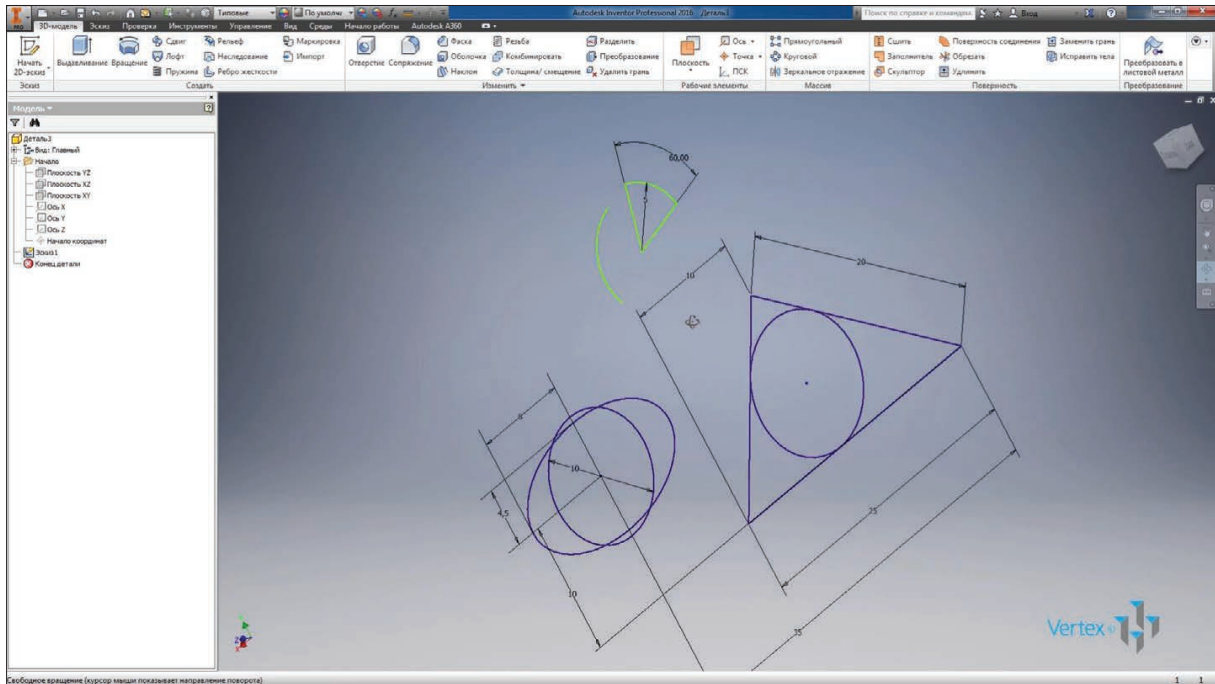


Рис. 2.08

Обираємо цю площину, цей ескіз буде перпендикулярний до першого ескізу. Для відключення видимості першого ескізу його можна знайти в браузері під назвою **Эскиз 1**, натиснути правою кнопкою та відключити його видимість.

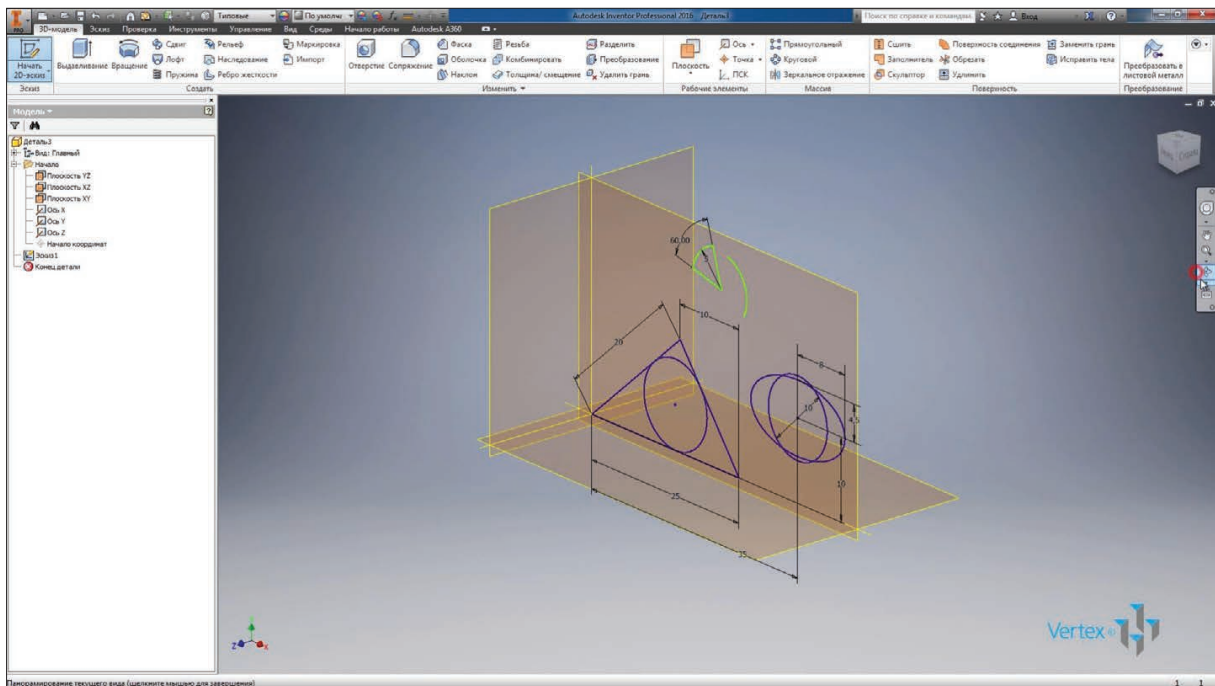


Рис. 2.09

Далі розглянемо створення прямокутника. Обираємо команду **Прямоугольник**. Нам необхідно обрати дві точки для створення прямокутника, обираємо початкову точку, потім можна вказати розміри прямокутника. Розмір за горизонталлю вводимо з клавіатури, наприклад 30 мм. Далі натискаємо клавишу **Tab** та вводимо розмір за вертикаллю, наприклад 20 мм. Натискаємо **Enter**.

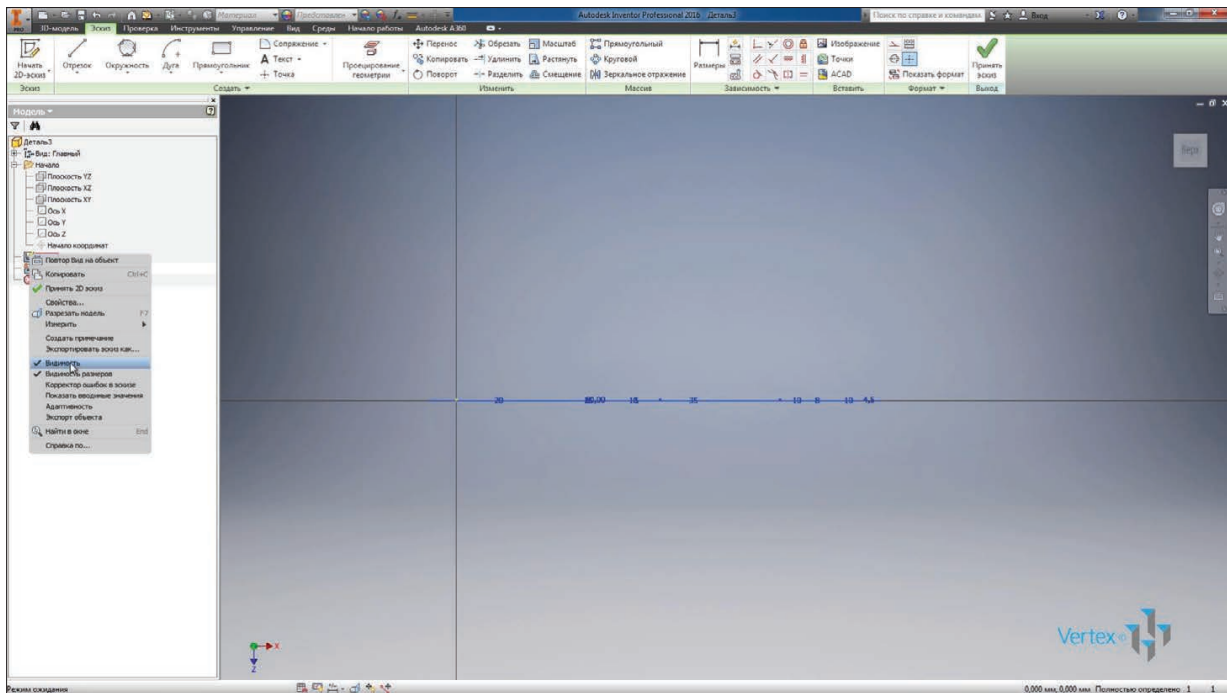


Рис. 2.10

Створюється прямокутник вже з певною геометрією та заданими розмірами. Є різні способи створення прямокутників: за двома точками, за трьома точками, за двома точками і центром, а також під вкладкою **Прямоугольник** приховано функції створення пазу.

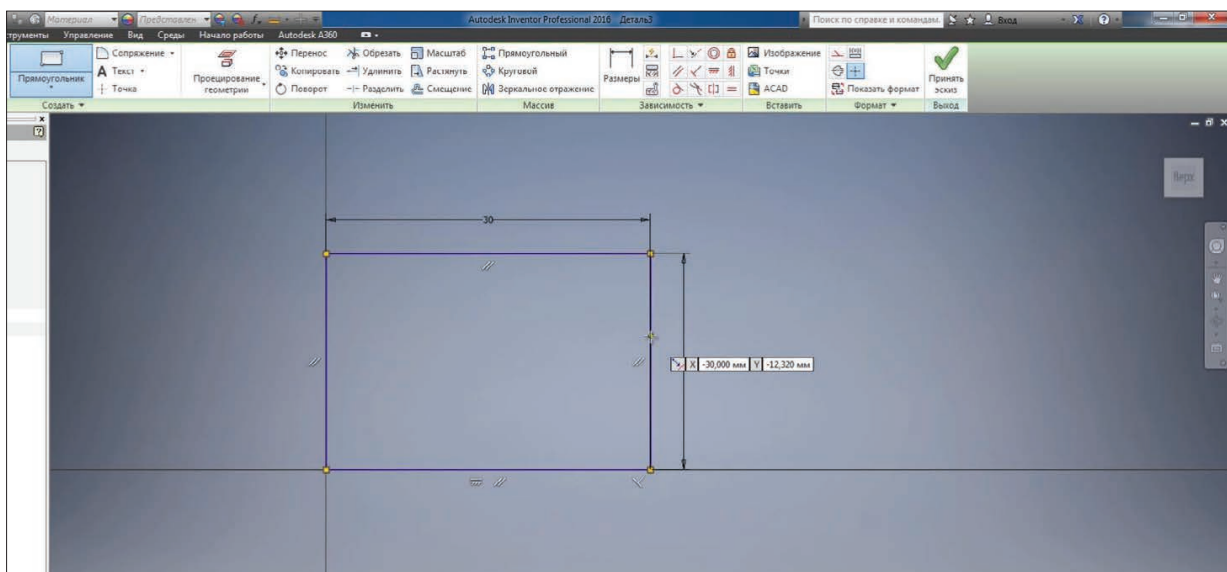


Рис. 2.11

Оберемо команду **Паз от центра до центра** та створимо шпонковий паз. Його також можна визначити за допомогою розмірів. Для проставлення розмірів між двома лініями необхідно обрати ці дві лінії по черзі. Якщо лінії паралельні, то можна вказати розмір між ними, наприклад 6 мм – розмір ширини лінії пазу.

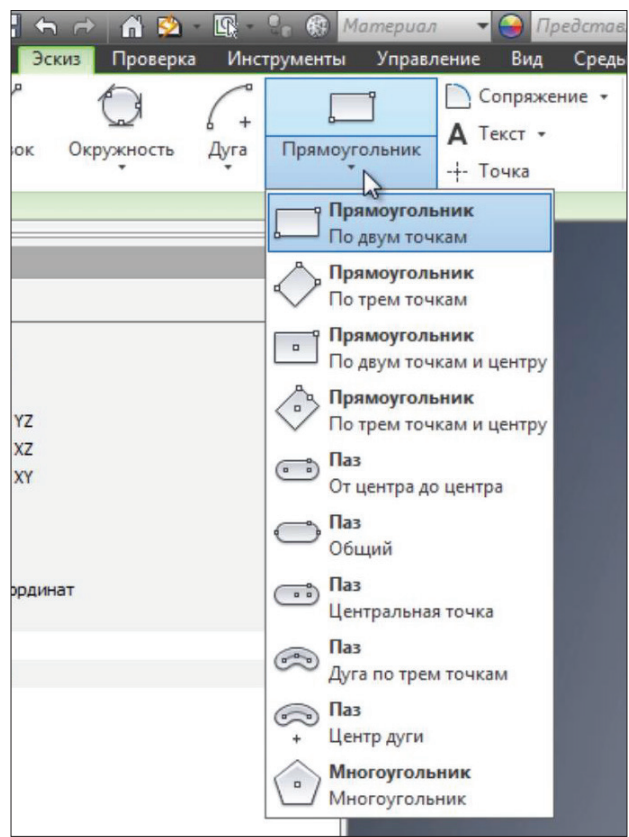


Рис. 2.12

Для вказівки довжини пазу вкажемо точки центрів паза. Далі, якщо натиснути лівою клавішею миши біля лінії, то можна проставити розмір довжини пазу. Вкажемо розмір 15 мм. Потім можна продовжити визначати ескіз. Ми бачимо, що необхідно три розміри для повного визначення цього пазу.

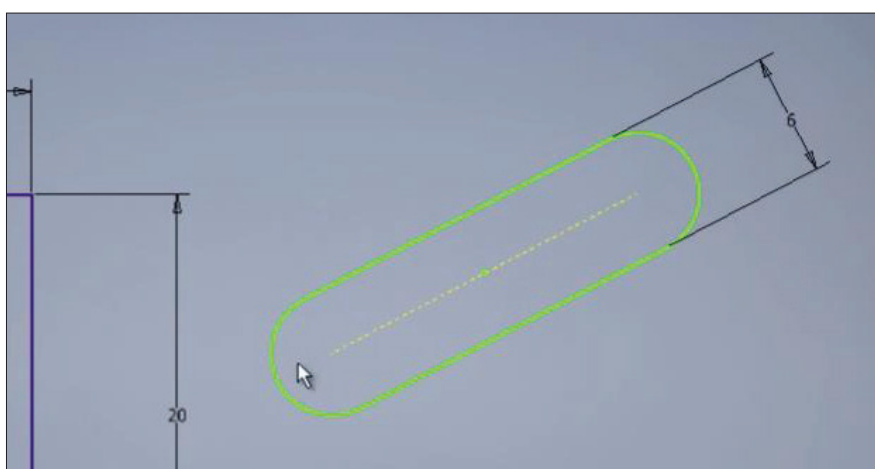


Рис. 2.13

Далі можна створювати паз за дугою та трьом точкам або за дугою з вказівкою його центру. Оберемо цю команду, вказуємо центр в будь якій точці, далі - радіус дуги. Можна одразу його ввести з клавіатури або натиснути мишою у будь якому необхідному місці. Введемо з клавіатури 15 мм. Потім обираємо напрямок створення пазу та його розмір.

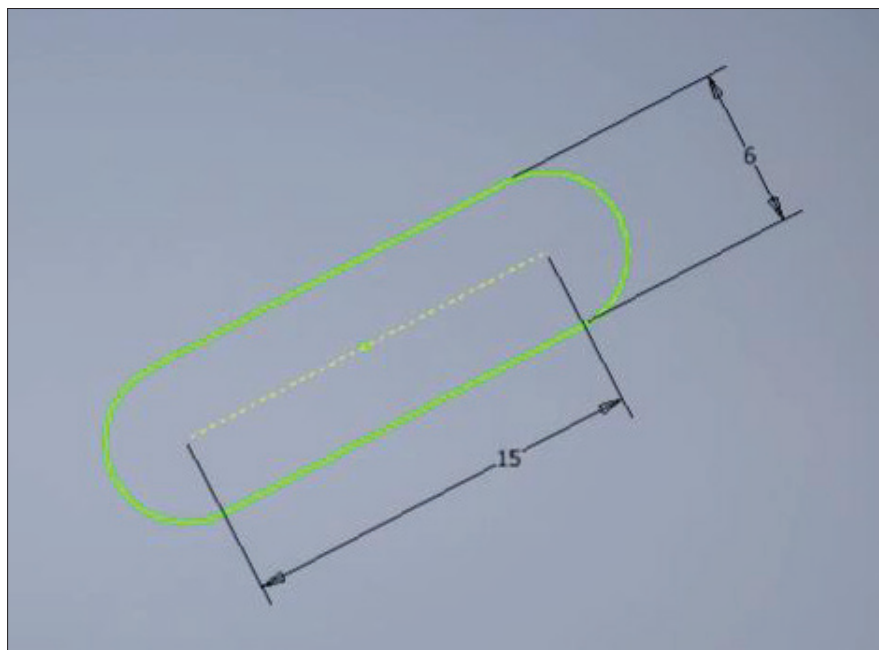


Рис. 2.14

Ширину паза можна вказати за допомогою наступних розмірів: оберемо зовнішню та внутрішню дугу паза, а також можна поставити розмір між ними, наприклад 4,5 мм. Для вказівки довжини дуги необхідно обрати цю дугу, потім натиснути правою клавшею миши, обрати тип розміру, можна обрати радіус, діаметр, а можна обрати довжину дуги.

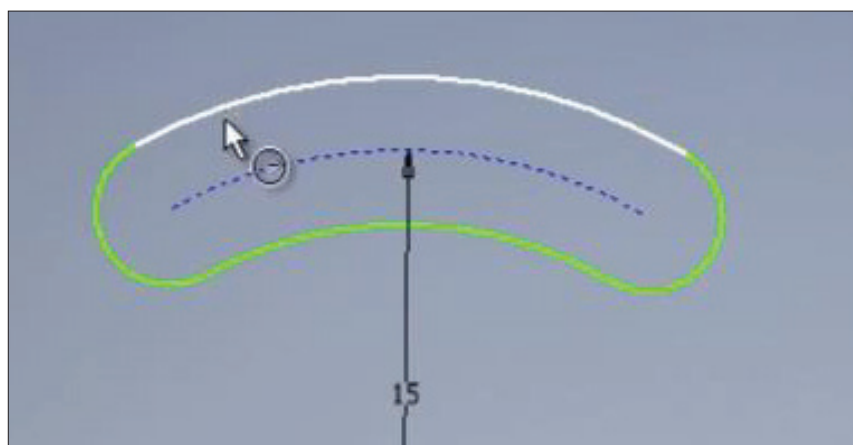


Рис. 2.15

Обираємо довжину дуги та вводимо з клавіатури значення дуги, наприклад 15 мм. За допомогою проставлення додаткових розмірів можна також визначити розташування цього пазу.

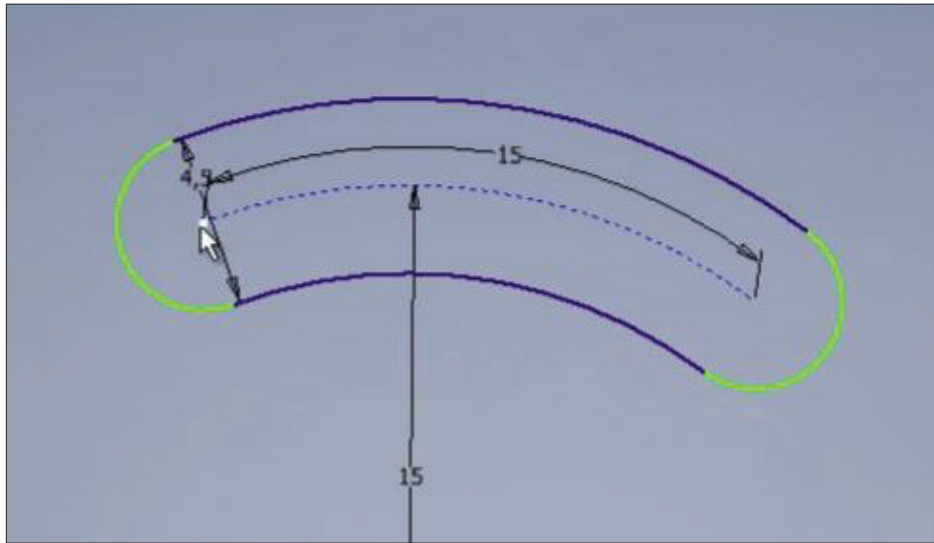


Рис. 2.16

Далі в меню, що розкривається, **Прямоугольник** знаходимо команду **Многоугольник**, обираємо її. Далі обираємо **Многоугольник вписанный в окружность**, або описанный, потім вказуємо кількість граней за замовчуванням - 6. Натискаємо **Готово**.

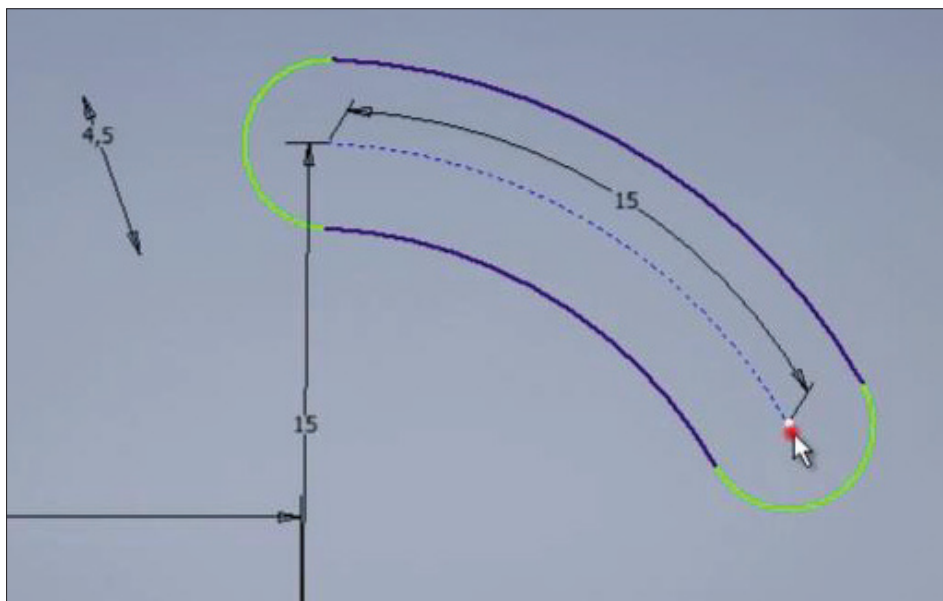


Рис. 2.17

Далі необхідно вказати центр багатокутника, потім його напрямок та розмір.. Натискаємо **Готово**.

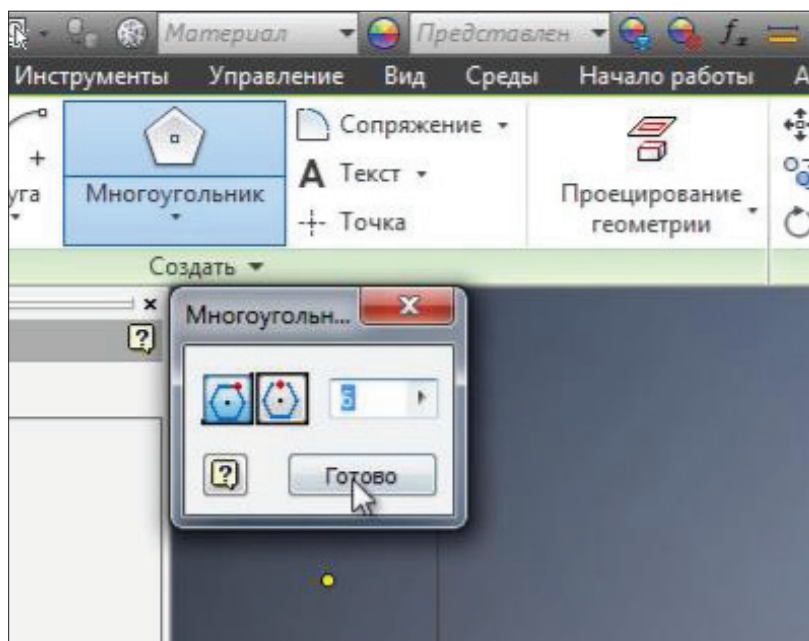


Рис. 2.18

За допомогою розміру також можна визначити розмір цього багатокутника для того, щоб вписати до нього коло або описати навколо нього.

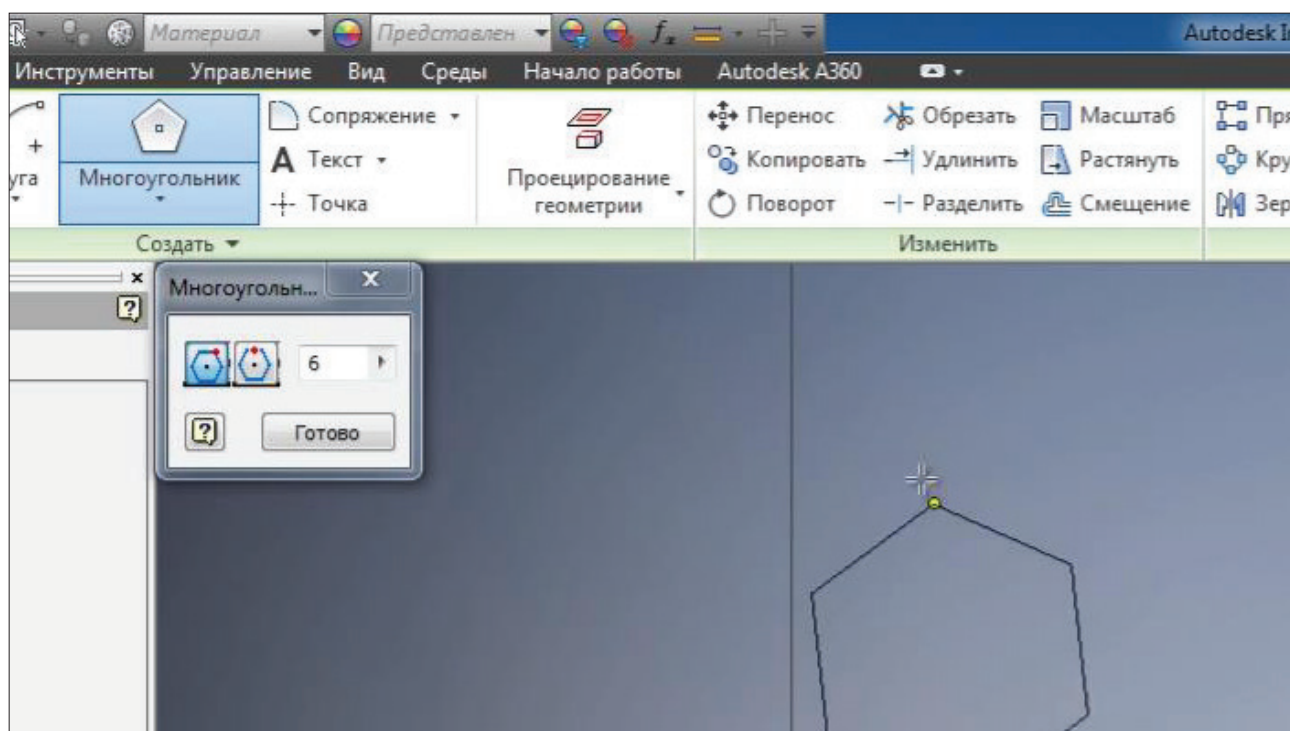


Рис. 2.19

Обираємо команду **Окружность**, вкажемо центр кола в центрі багатокутника і далі проведено два відрізка до появи значку залежності дотичної, для того щоб вписати коло до шостигранника, або до зовнішньої точки, щоб описати навколо шостигранника.

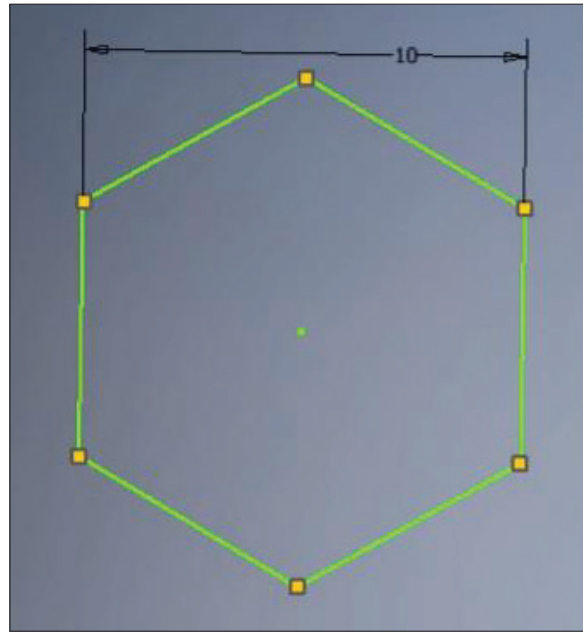


Рис. 2.20

За допомогою розмірів можна визначити розташування шостигранника, Вкажемо розмір до центру від початку координат 10 мм за горизонталлю та 10 мм за вертикаллю..

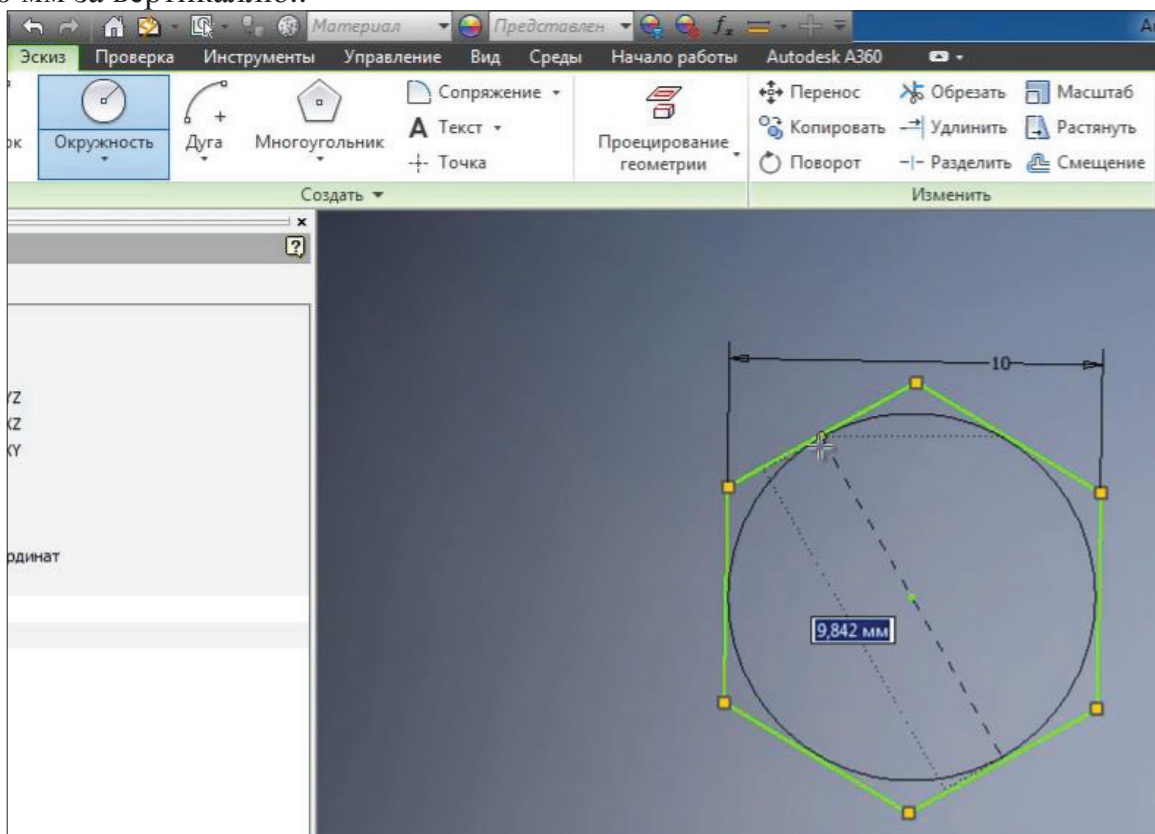


Рис. 2.21

Далі для визначення геометрії багатокутника залишилось обрати кут повороту цього багатокутника. Можна проставити кутову залежність, наприклад

між гранню багатокутника та гранню прямокутника. Вкажемо розмір 30 градусів.

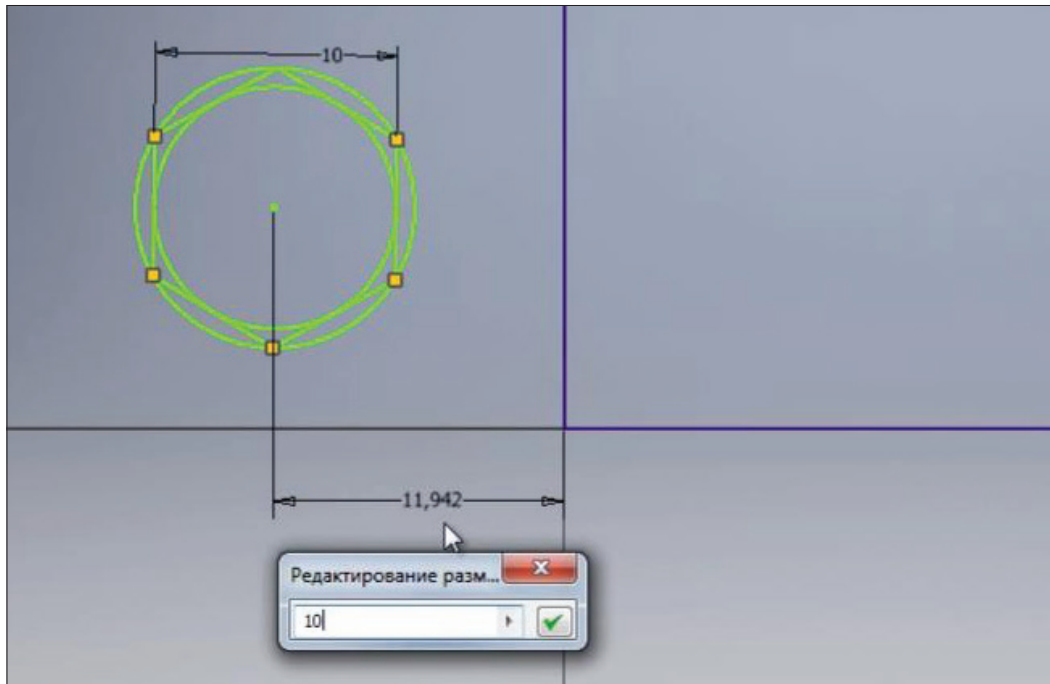


Рис. 2.22

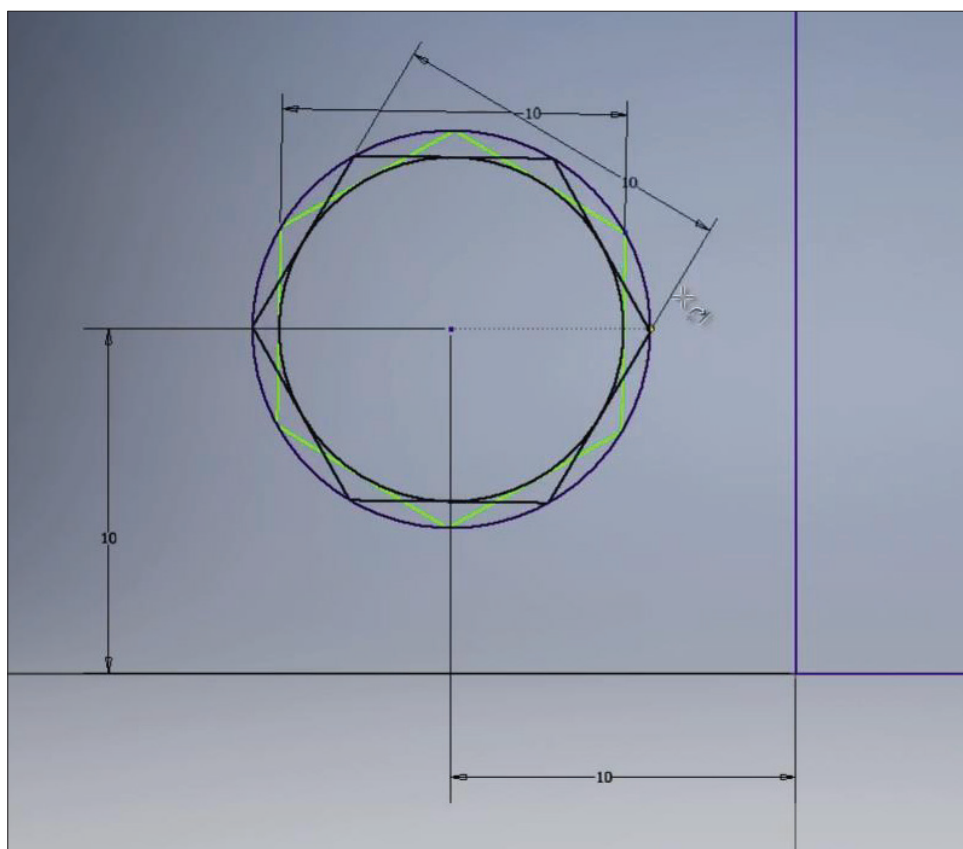


Рис. 2.23

Тепер наш багатокутник визначений.

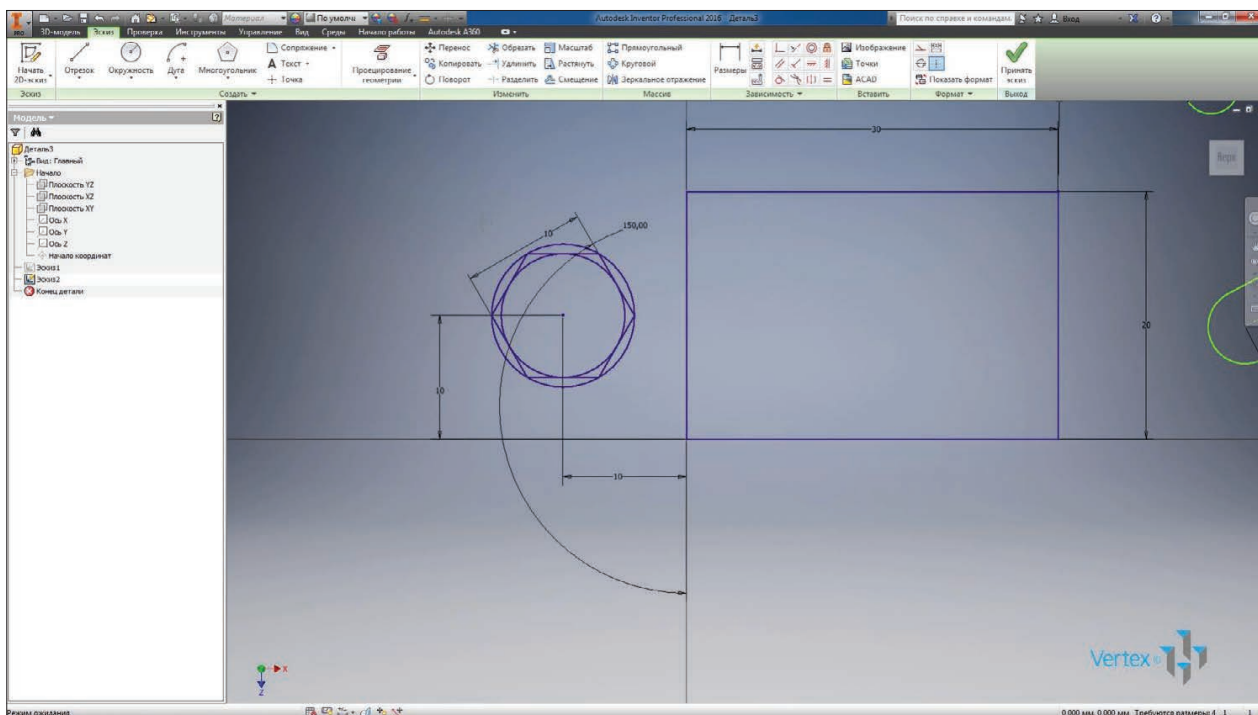


Рис. 2.24

Операції редагування ескізів

Для переключення між ескізами в деталі нам необхідно прийняти ескіз, в якому ми працюємо, а потім знайти в браузері необхідний ескіз для переключення на нього. Обертати деталь можна також натискаючи клавішу **Shift** та використовуючи колесо миши.

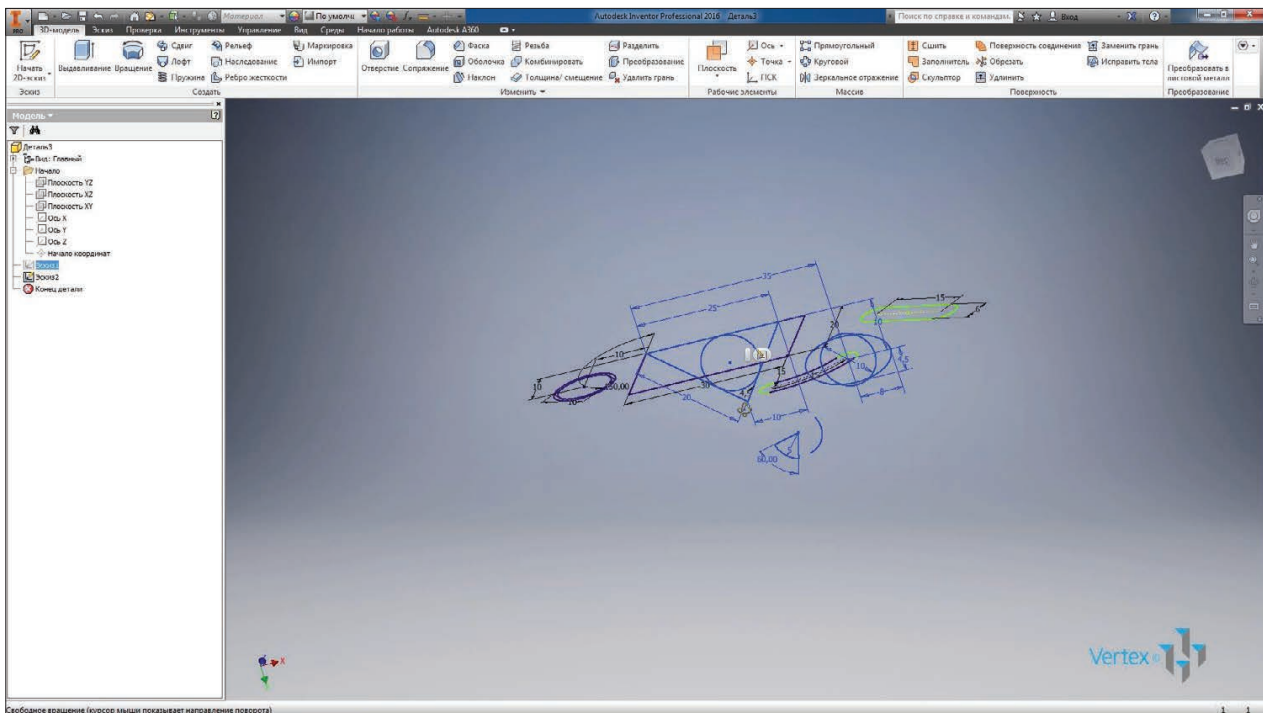


Рис. 3.01

Включимо видимість першого ескізу, який ми приховували, та виключимо видимість другого ескізу. Повернемося до редагування **Эскиза 1**, для цього в браузері подвійним кліком активуємо його.

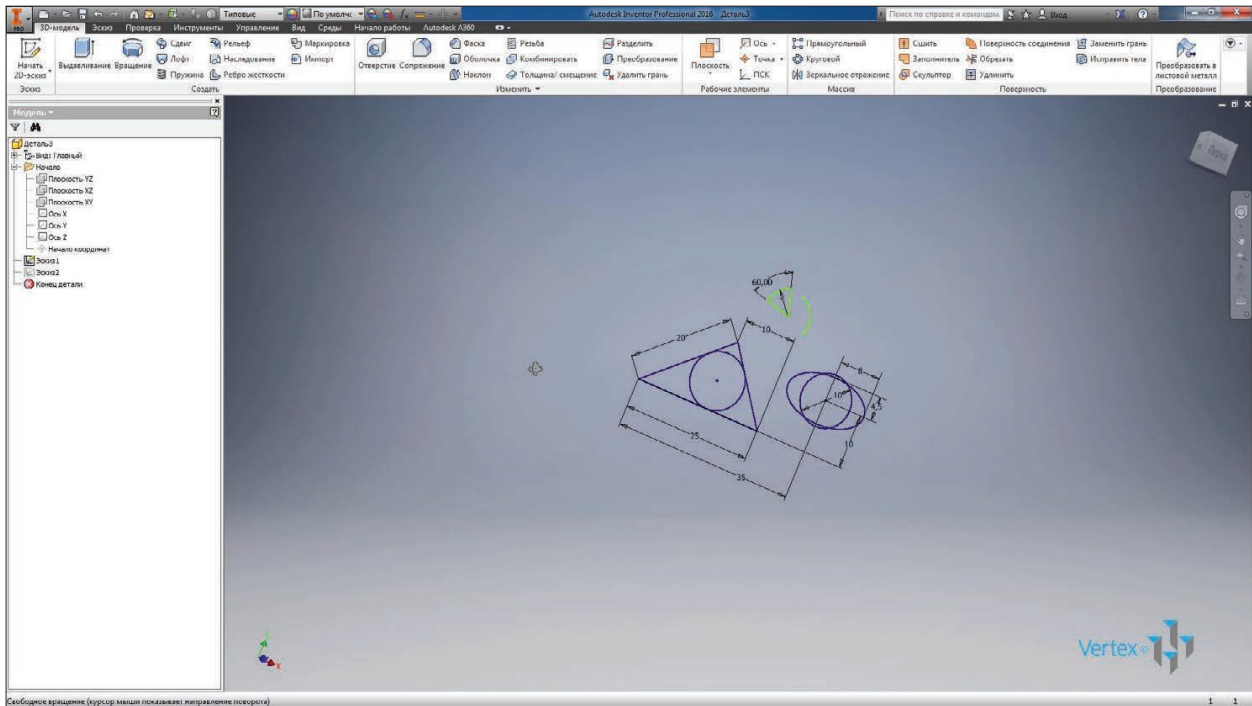


Рис. 3.02

Далі на панелі **Создать** оберемо вкладку **Текст** для створення тексту на ескізі. Обираємо точку для вставки тексту, далі набираємо необхідний текст. Можна обрати шрифт, розмір тексту, а також інші стилі тексту. Натискаємо **Ок**.

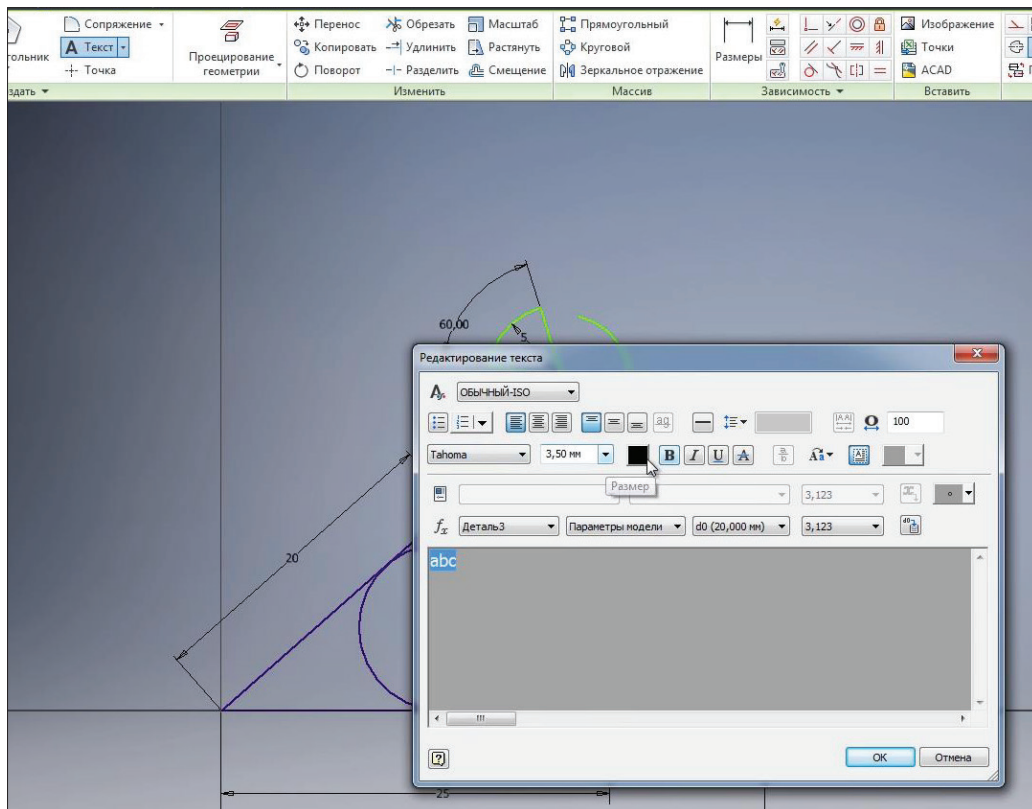


Рис. 3.03

Ми бачимо, що текст вставлений до ескізу. Розташування тексту можна також вказати за допомогою розмірів.

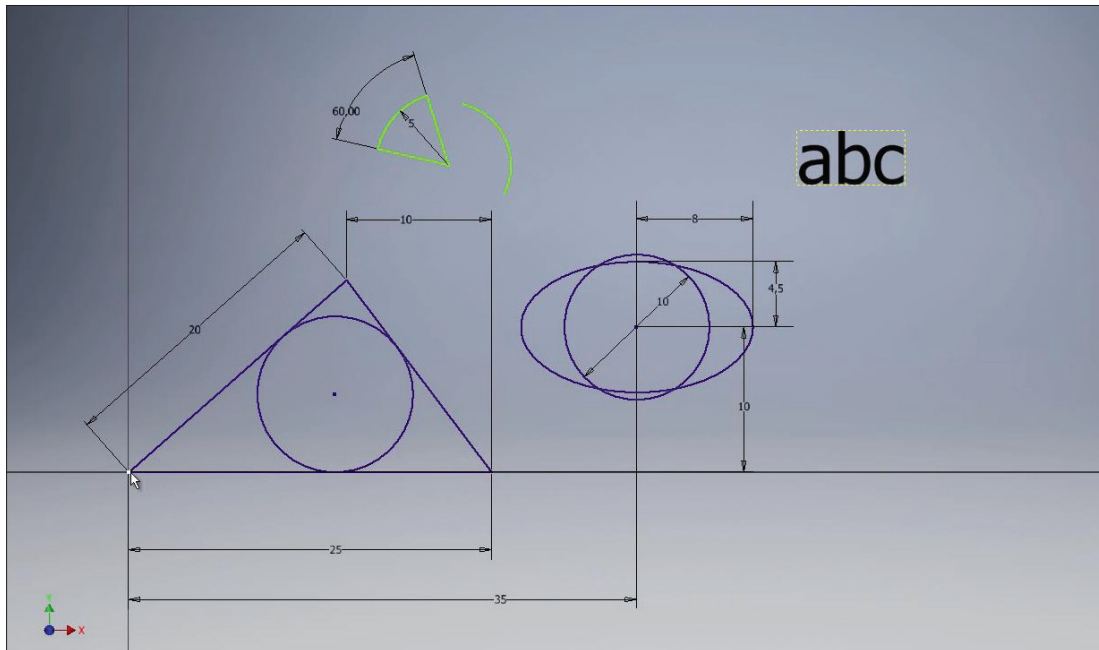


Рис. 3.04

Також на ескіз можна вставляти допоміжні точки. Обираємо команду **Точка** і вставимо декілька точок на ескіз. Розташування точок також можна визначити за допомогою розмірів. Можна проставляти розміри як горизонтальні, так і вертикальні, а також під кутом.

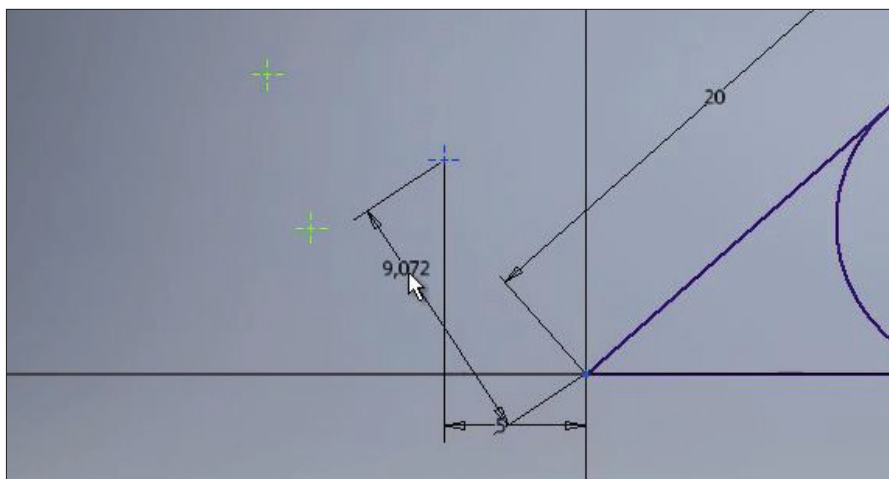


Рис. 3.05

За допомогою команд **Сопряжение** і **Фаска** можна створювати пару (сполучення) т фаски між відрізками. Оберемо функцію **Сопряжение**, введемо радіус пари 3 мм та вкажемо два відрізка для створення пари. Бачимо, що розміри трикутника залишились без змін, так як залишилась кінцева точка і створилась пара розміром мм, цей розмір можна редувати за необхідністю.

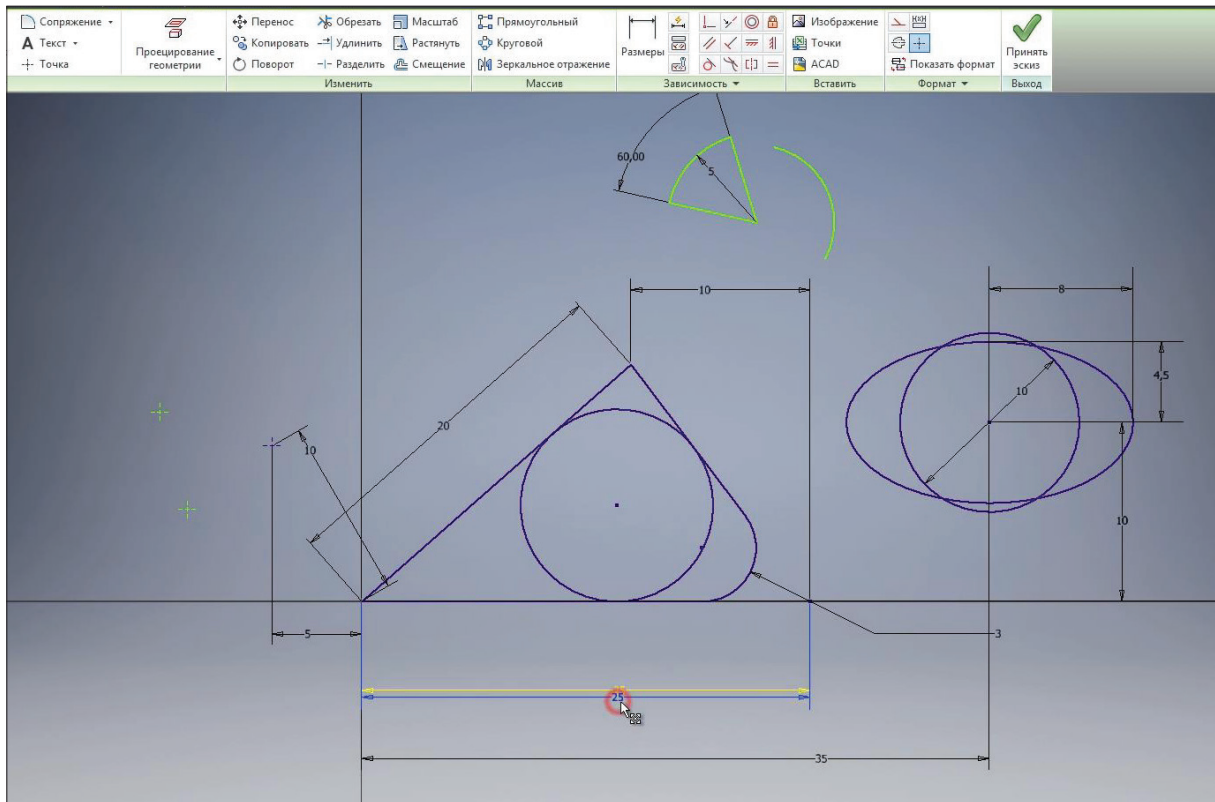


Рис. 3.06

Далі створимо ще один прямокутник за двома точками і центром, вкажемо центр прямокутника та його розміри. І створимо фаски на краях цього прямокутника. Вкажемо розмір фаски 2 мм, за замовчуванням створюється фаска під 45 градусів. Також можна створити фаски з різними довжинами країв, наприклад 1 мм і 3 мм.

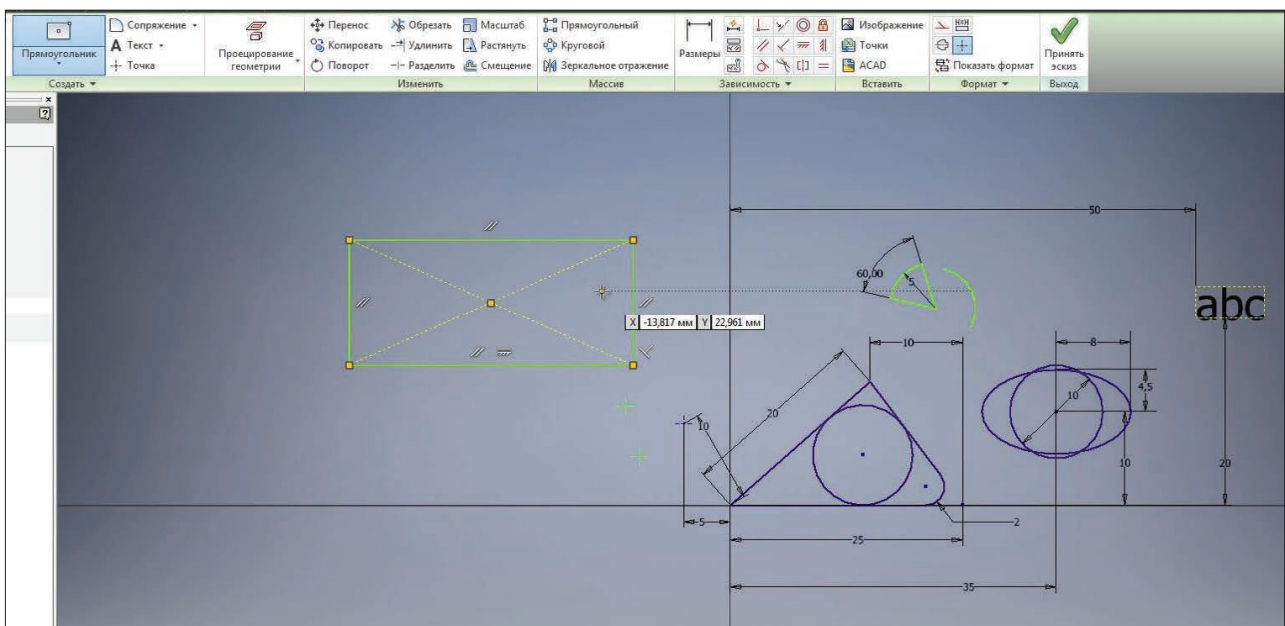


Рис. 3.07

Вкажемо перший та другий відрізки, створюється фаска з вказаними розмірами. Також можна створити фаску під кутом. Вкажемо довжину фаски 3 мм та кут 30 градусів. Обираємо перший відрізок, потім другий, і створюється фаска з вказаними розмірами 3 мм та 30 градусів. Після створення ці розміри можна редукувати.

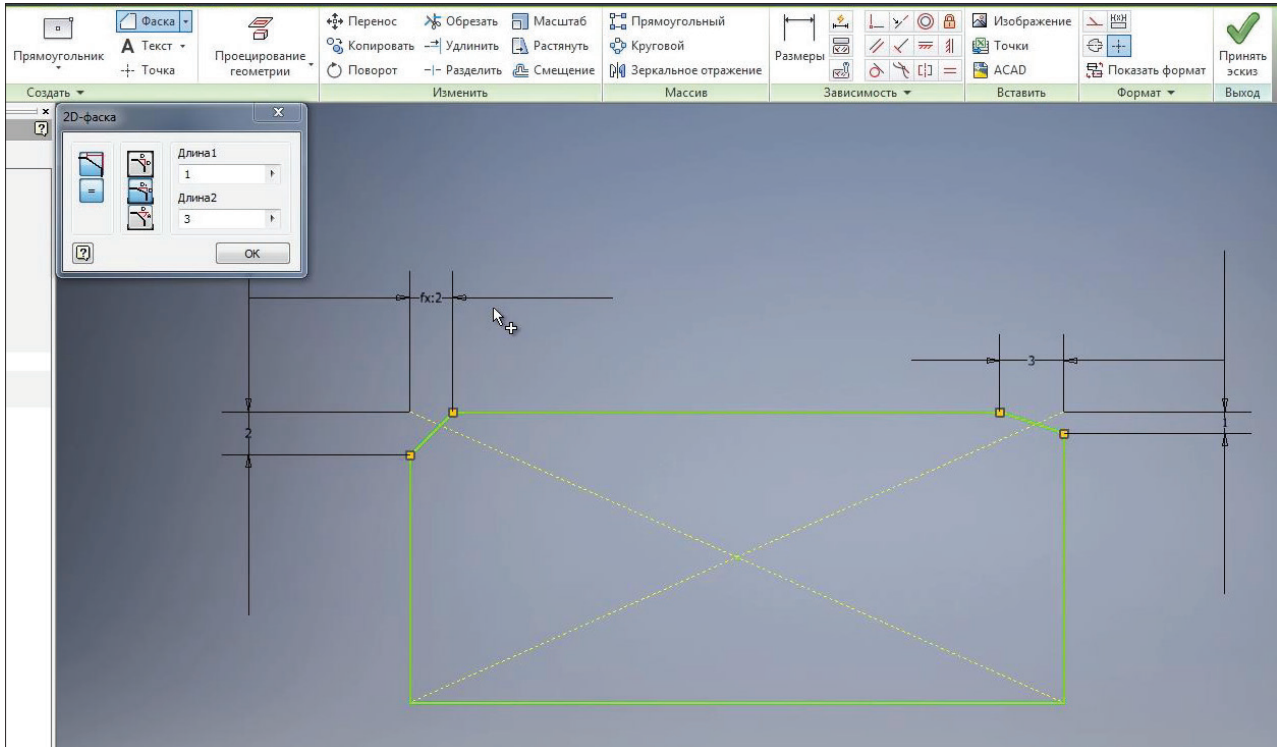


Рис. 3.08

На наступній панелі **Изменить** є різні команди для редагування ескизу. По черзі розглянемо їх.

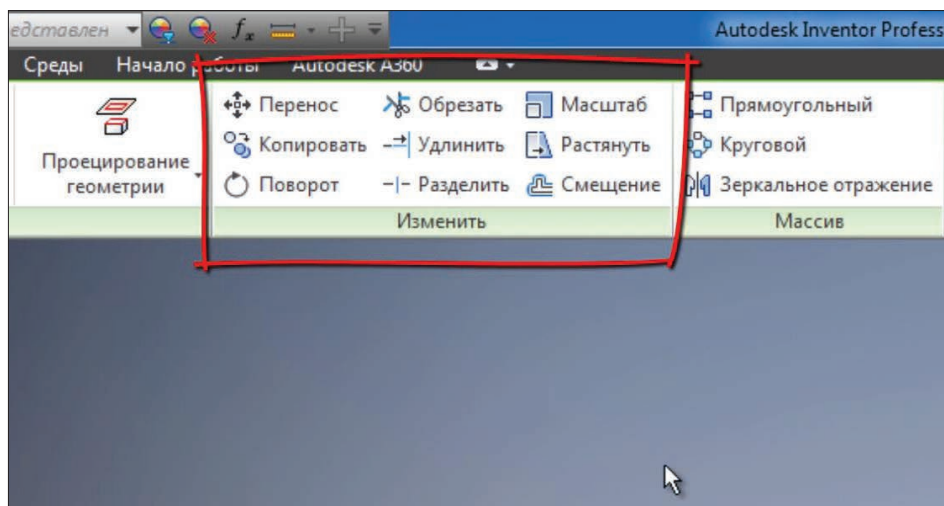


Рис. 3.09

Команда **Перенос** дозволяє перенести декілька об'єктів. Для цього необхідно обрати ці об'єкти, потім визначити базову точку, за допомогою якої

будуть перетягуватись ці об'єкти. Обираємо будь яку точку, і далі довільно можна перенести обрані об'єкти, можна їх копіювати або перенести їх за допомогою точного введення.

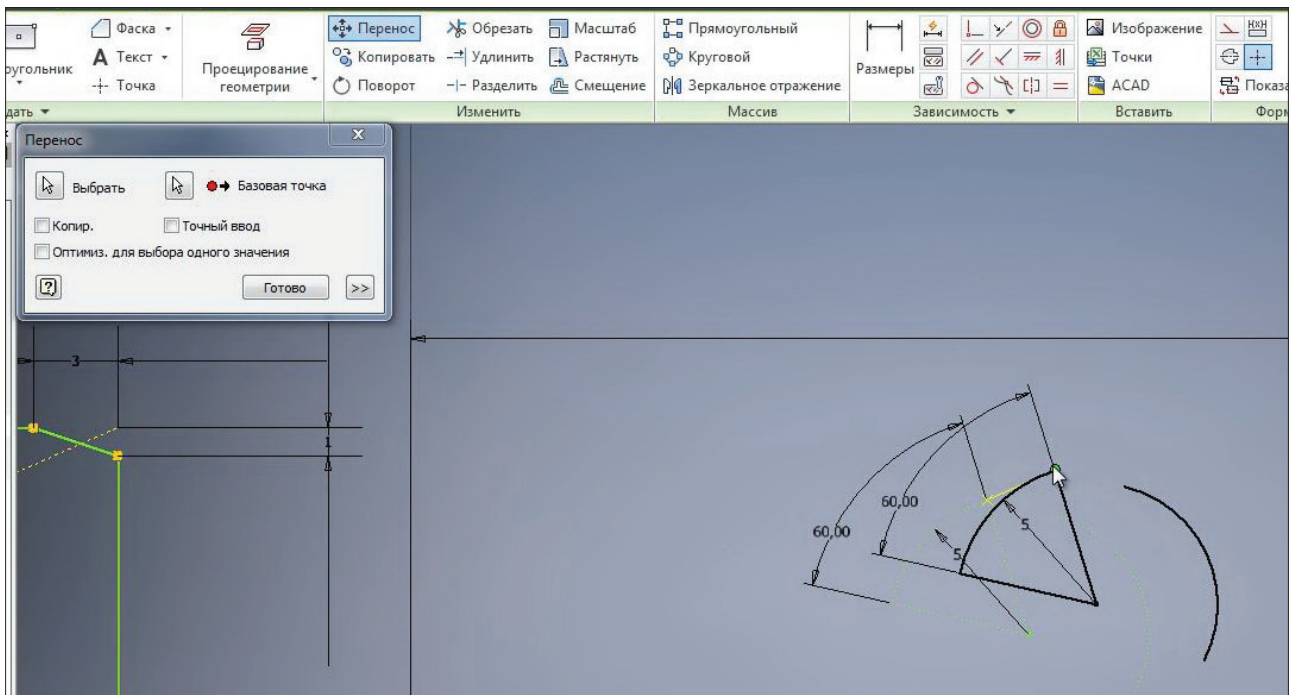


Рис. 3.10

Наприклад, перенести їх по осі X на 10 мм та по осі Y на 20 мм. Натискаємо **Enter** для перенесення цих б'єктів. Далі натискаємо клавішу **Готово**. Також можна переносити без вказівки точних розмірів.

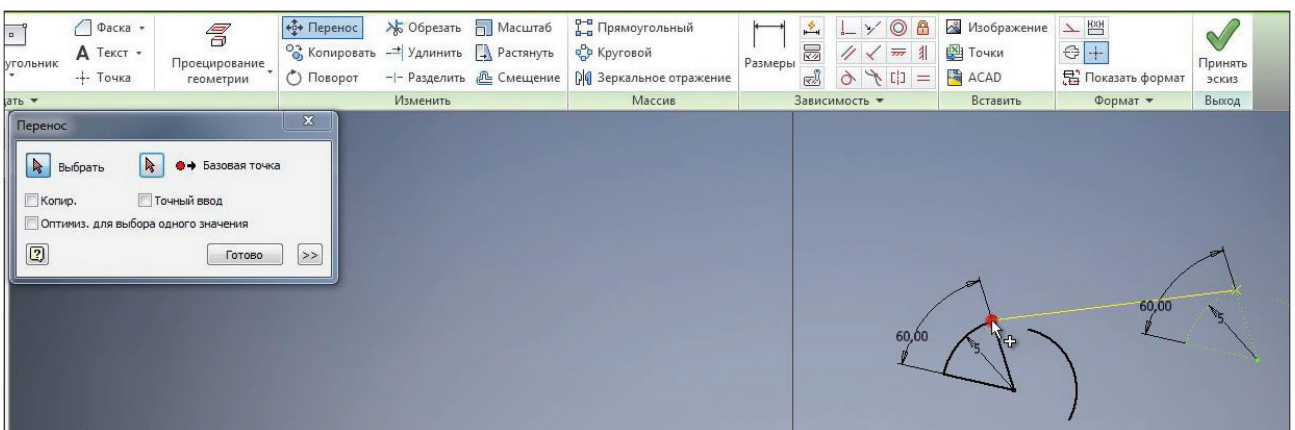


Рис. 3.11

Команда **Копировать** дозволяє копіювати обрані об'єкти. Обираємо необхідні об'єкти, наприклад для відрізка, вказуємо базову точку для копіювання та обираємо місце, куди хочемо скопіювати данні відрізки. Натискаємо **Готово**. При копіюванні об'єкти копіюються із заданими до них розмірами

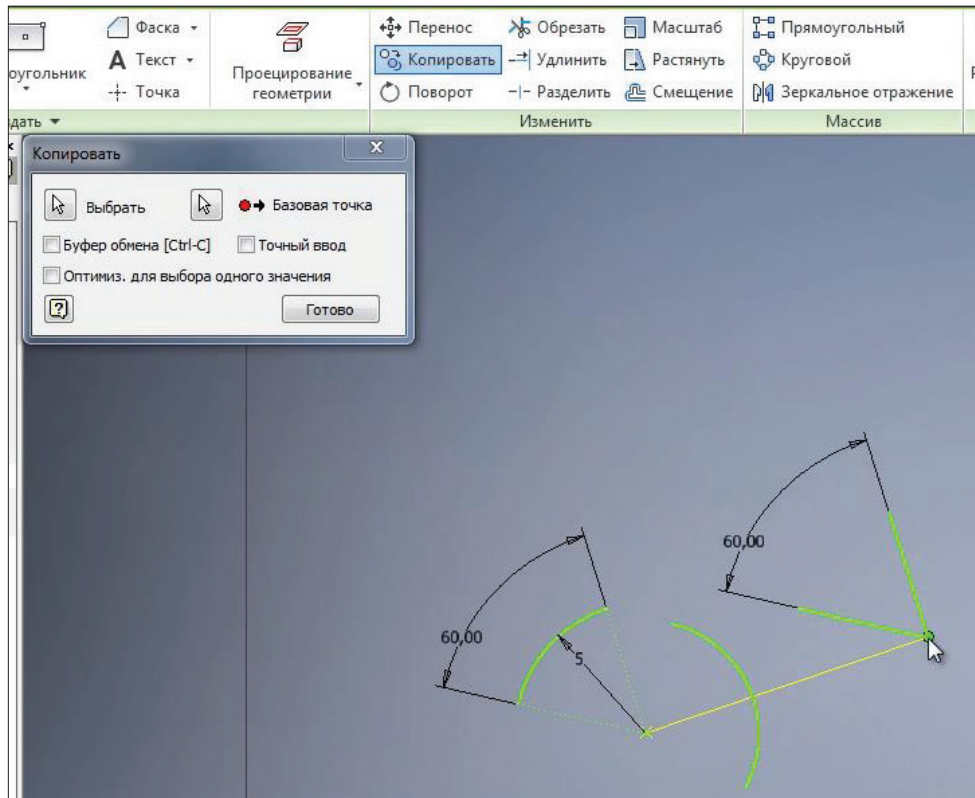


Рис. 3.12

Далі за допомогою команди **Поворот** можна повертати об'єкти на ескізі. Для цього необхідно обрати точку повороту та повертати довільно або вказати точний кут для повороту. Наприклад, 10 градусів та натиснути **Применить**.

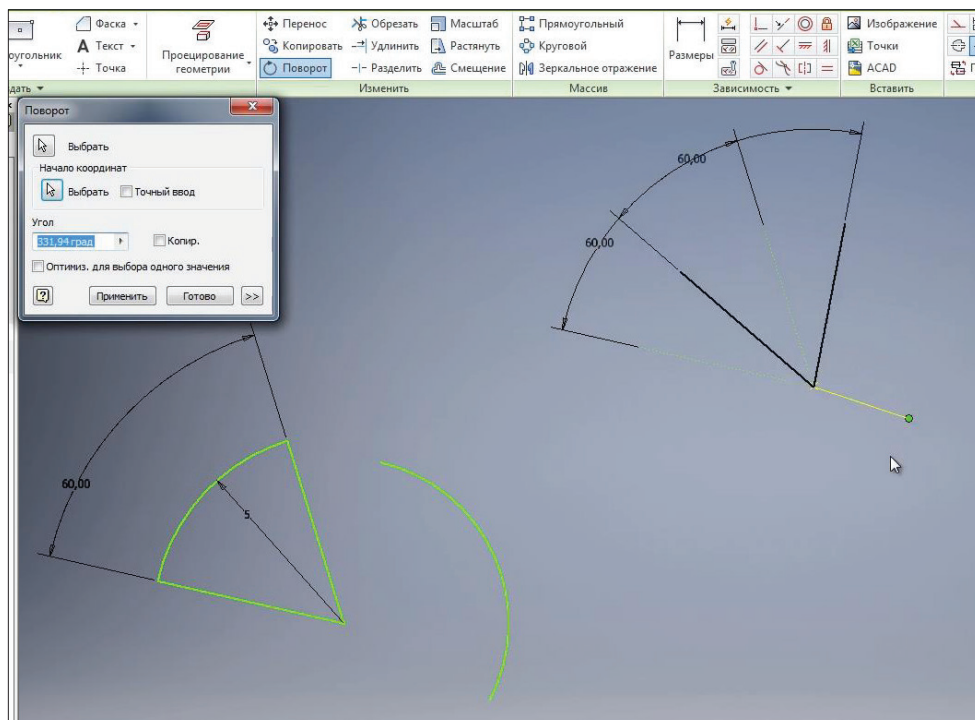


Рис. 3.13

Команда **Обрезать** позволяет обрезать отрезки или другую геометрию до пересечения с другой геометрией. Например, отрезать отрезок до пересечения с следующей геометрией.

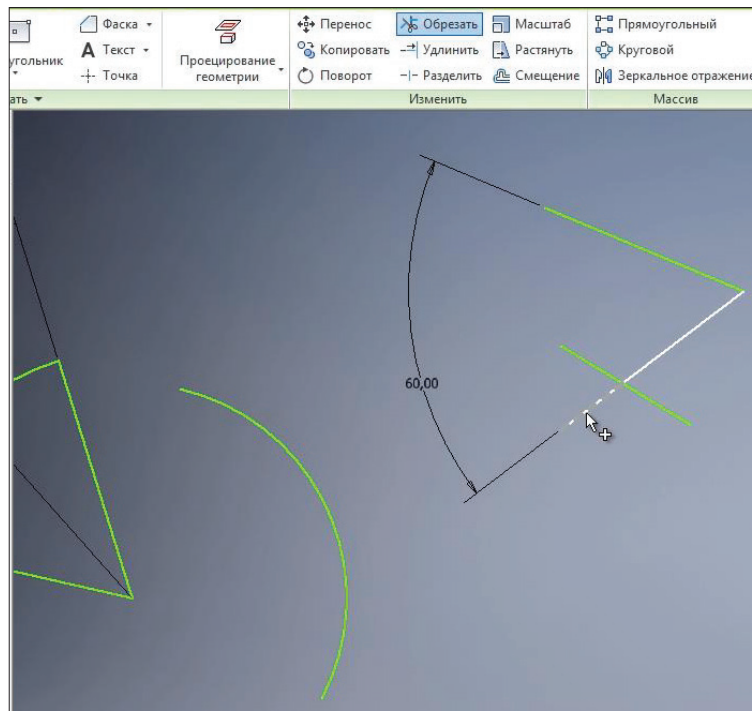


Рис. 3.14

Команда **Удлинить** позволяет удлинить отрезок или другую геометрию, например дугу до пересечения с следующей геометрией. Дугу можно удлинить до пересечения с следующим отрезком или отрезок до дуги.

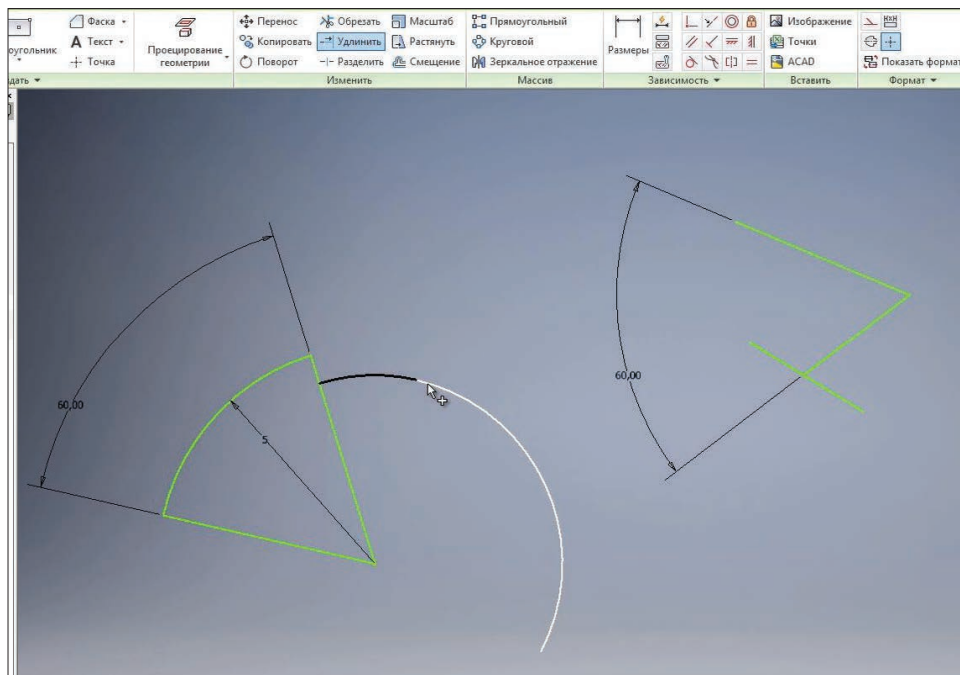


Рис. 3.15

Функція **Разделить** дозволяє розділити відрізок на перетині з іншим відрізком. При цьому створюються два окремих відрізка.

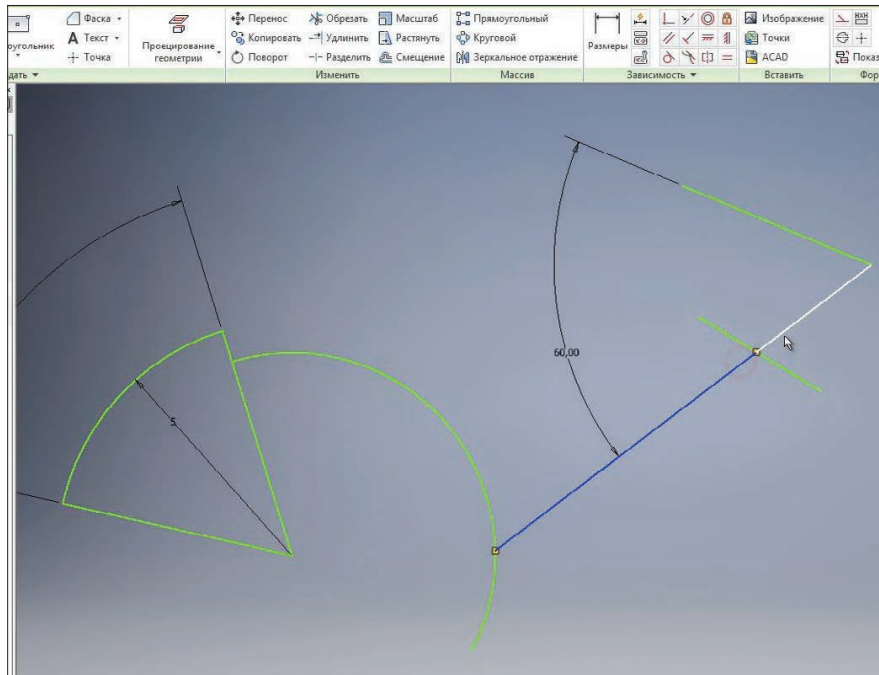


Рис. 3.16

За допомогою функції **Масштаб** можна масштабувати геометрію. Наприклад, оберемо коло, для того щоб її масштабувати. Оберемо як базову точку центр кола, бачимо, що з'являється попередження, що розмір кола визначений та може бути відредагований при виконанні данної функції. Натискаємо **Да**

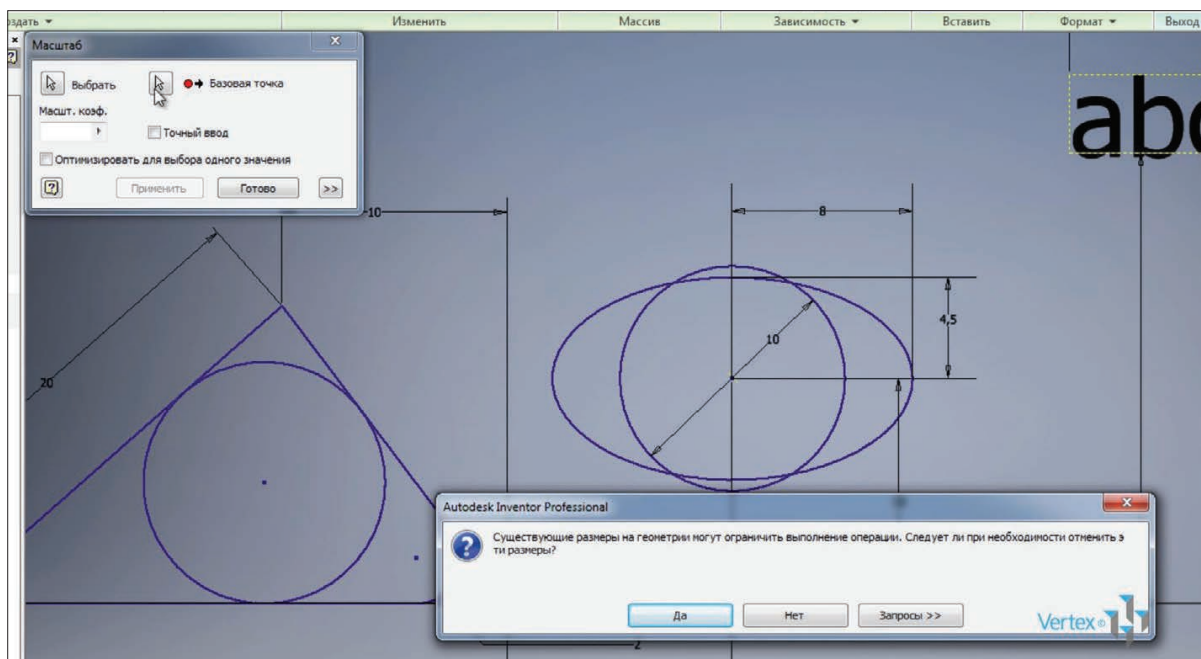


Рис. 3.17

Можна довільно вказати розмір масштабування або за допомогою точного введення ввести коефіцієнт масштабування. Наприклад, 1,3 мм и **Применить**. Натискаємо **Готово**. Бачимо, що розмір кола змінився з 10 мм до 13 мм.

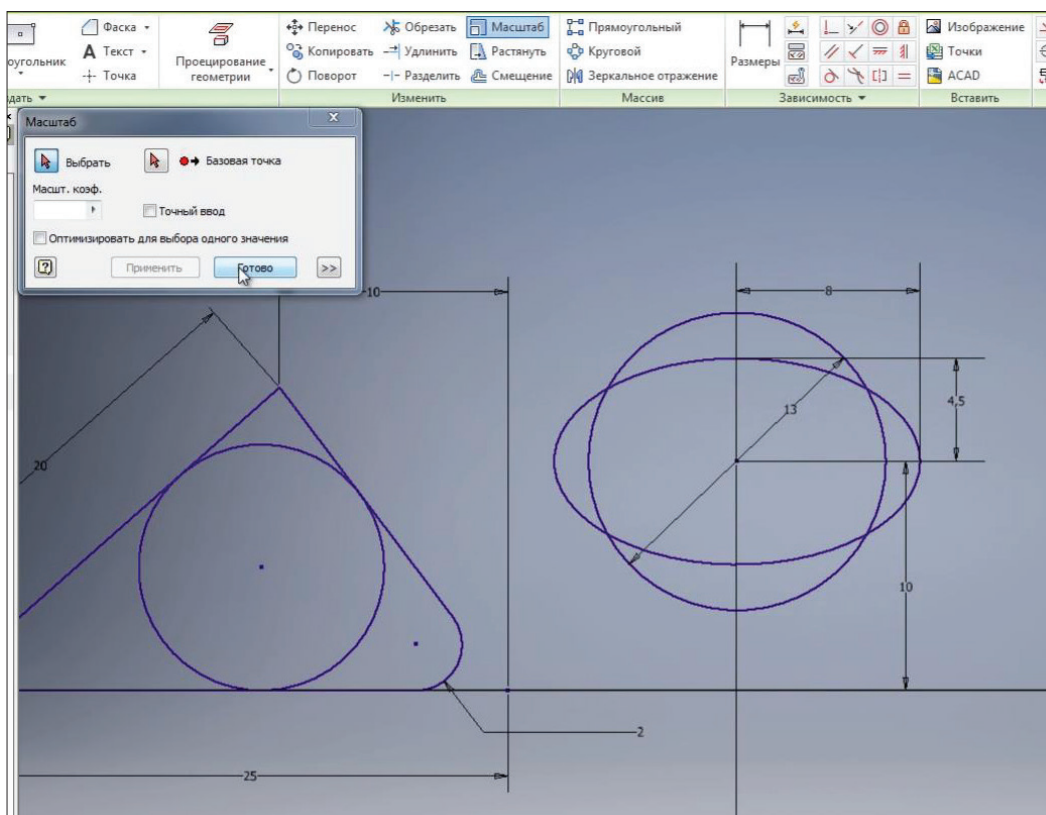


Рис. 3.18

Команда **Растянуть** дозволяє розтягувати створену геометрію за допомогою базової точки.

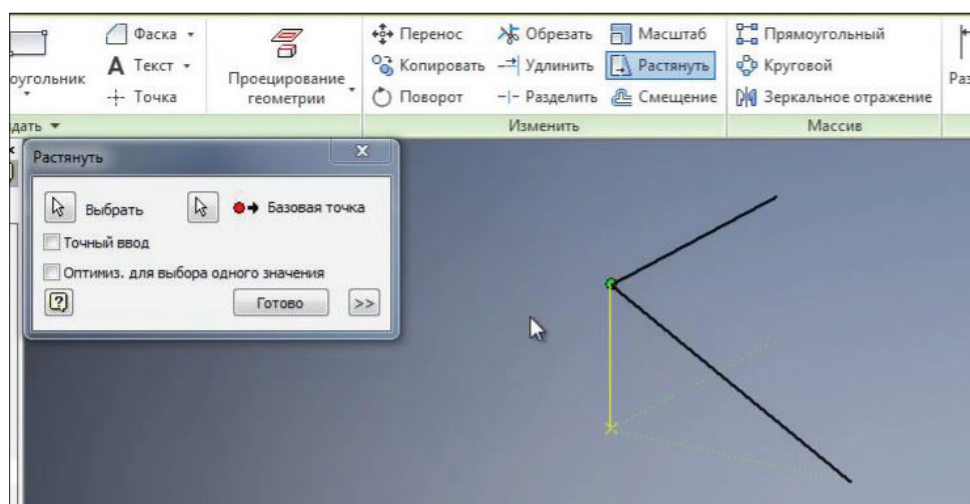


Рис. 3.19

Команда **Смещение** дозволяє отримати зсув замкнутого контуру. Наприклад, оберемо наш трикутник та змістимо його на деяку відстань. Отримаємо

Робота залежностей

Розглянемо залежності на двовимірному ескізі деталі. Залежності необхідні для обмеження ступенів свободи робочої геометрії, тобто для обмеження зміни форми та для розташування об'єкта на ескізі. Створимо новий ескіз у новій деталі і почнемо малювати відрізок на ескізі. Початкову точку відрізка розмістимо в початок координат, тим самим створюючи залежність збігу початкової точки з початком координат.

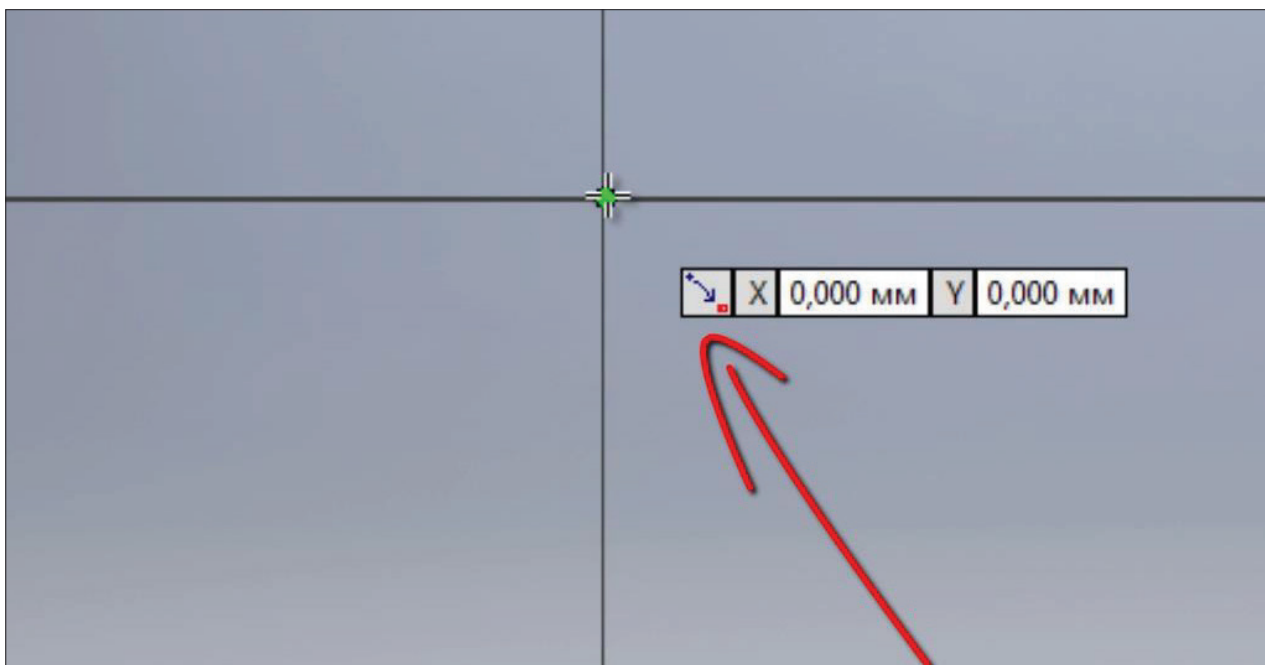


Рис. 4.01

Далі ми проведемо відрізок горизонтально вправо - бачимо, що з'являється значок горизонтальної залежності, тобто ми бачимо, що деякі залежності накладаються автоматично.

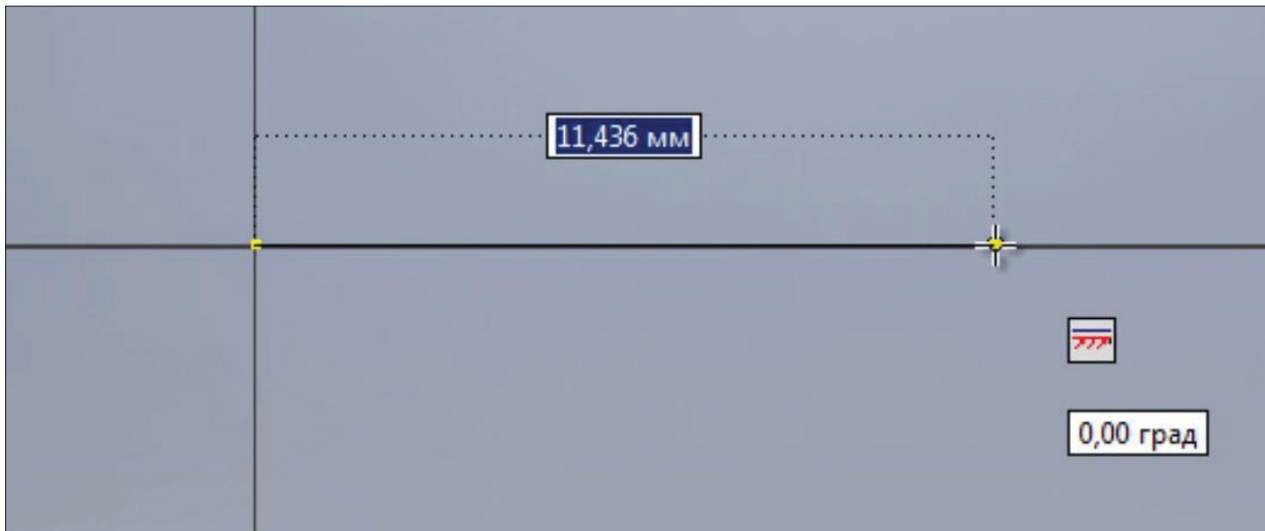


Рис. 4.02

Налаштувати залежності можна на панелі **Залежність**, відкривши налаштування залежностей. Тут ми бачимо, що можна відображати залежності при створенні, як ми щойно бачили, також можна вибирати пріоритет формування залежностей паралельно і перпендикулярно від відрізка, який вже існує на ескізі, або горизонтально і вертикально до площини ескізу.

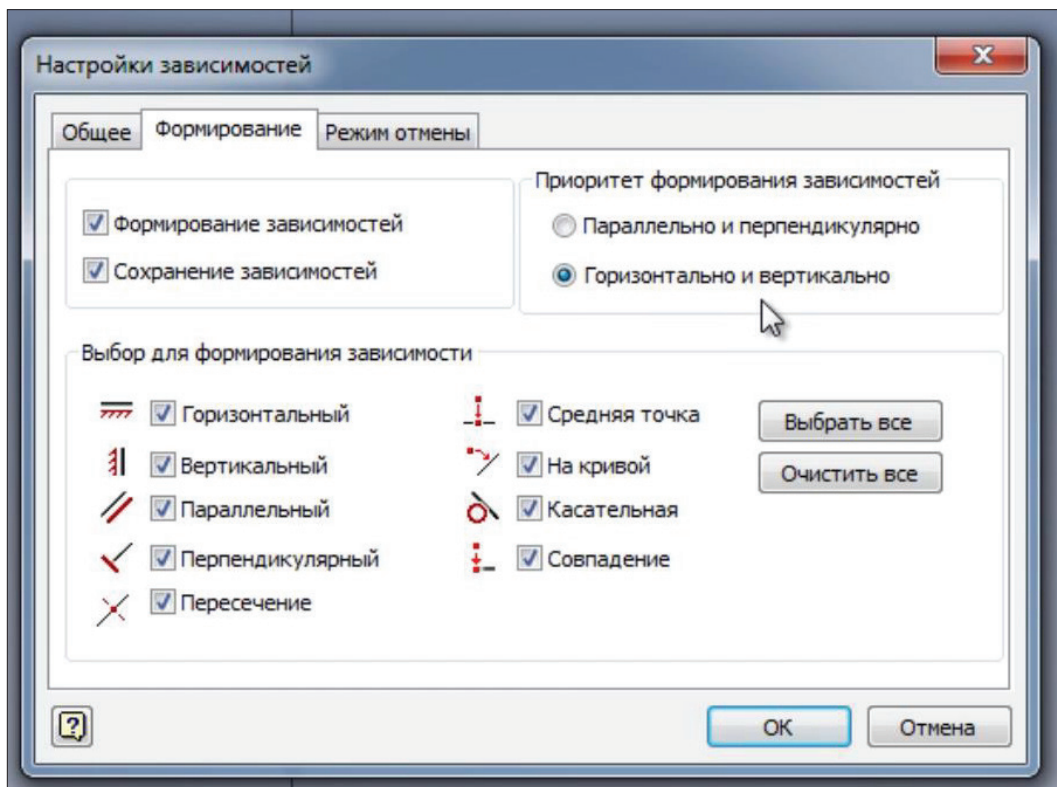


Рис. 4.03

Оберемо горизонтально і вертикально, також можна налаштувати інші способи формування залежностей.

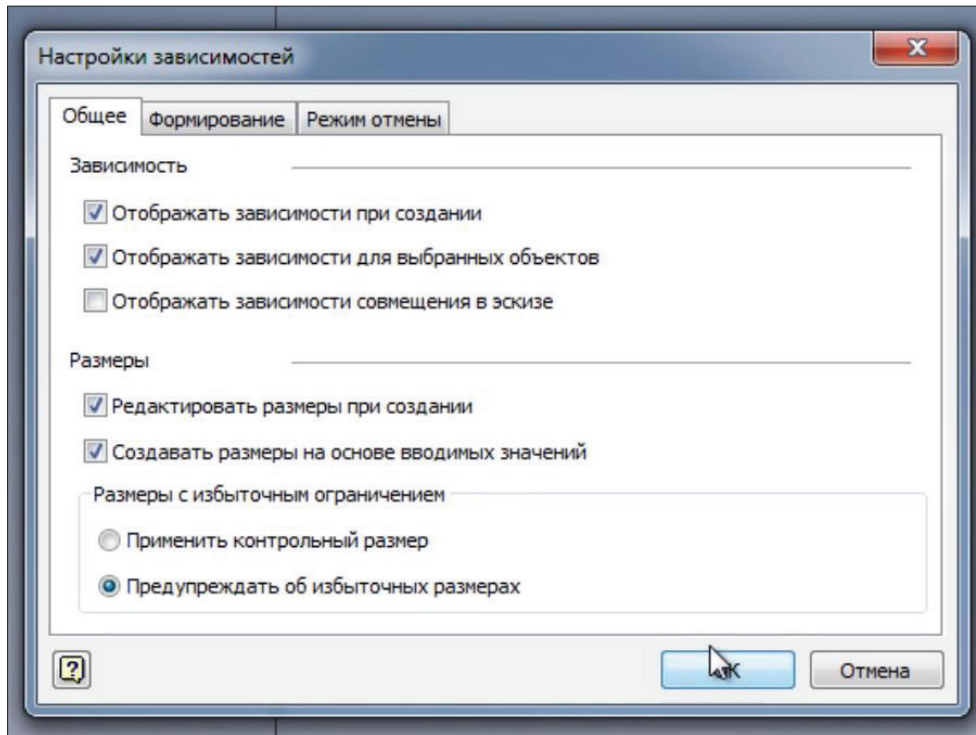


Рис. 4.04

Для відображення залежності на ескізі можна вибрати функцію **Показать зависимости** і обрати об'єкти, для яких потрібно показати залежності.

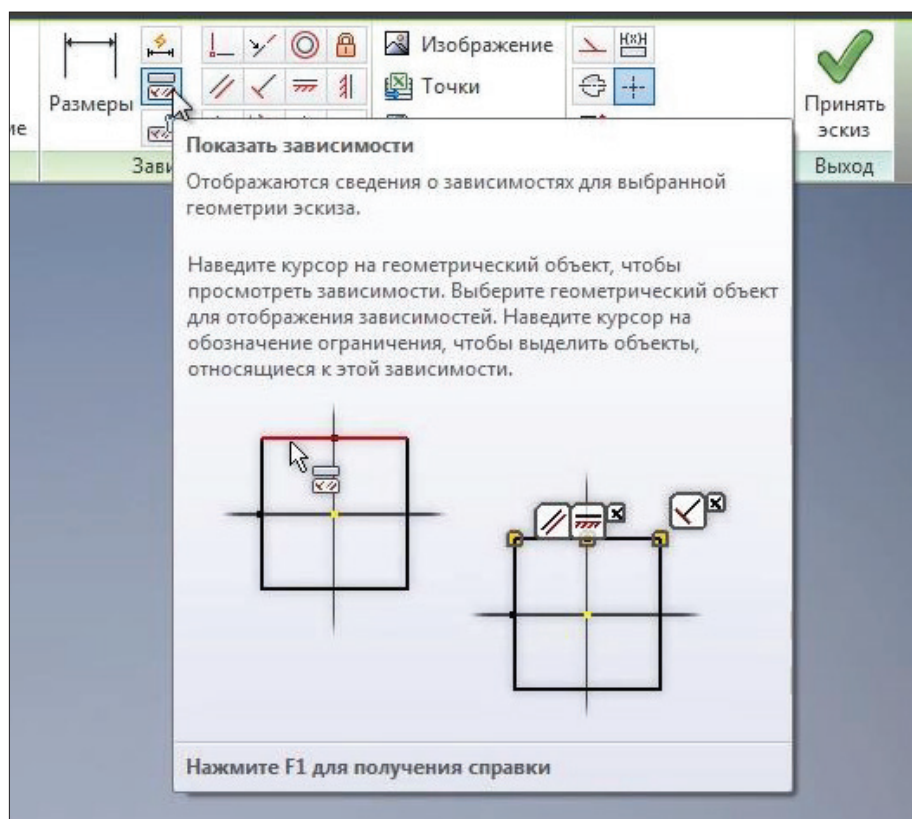


Рис. 4.05

Можна натиснути клавішу **F8**, щоб відобразити всі залежності на ескізі. Клавішею **F9** залежності приховуються.

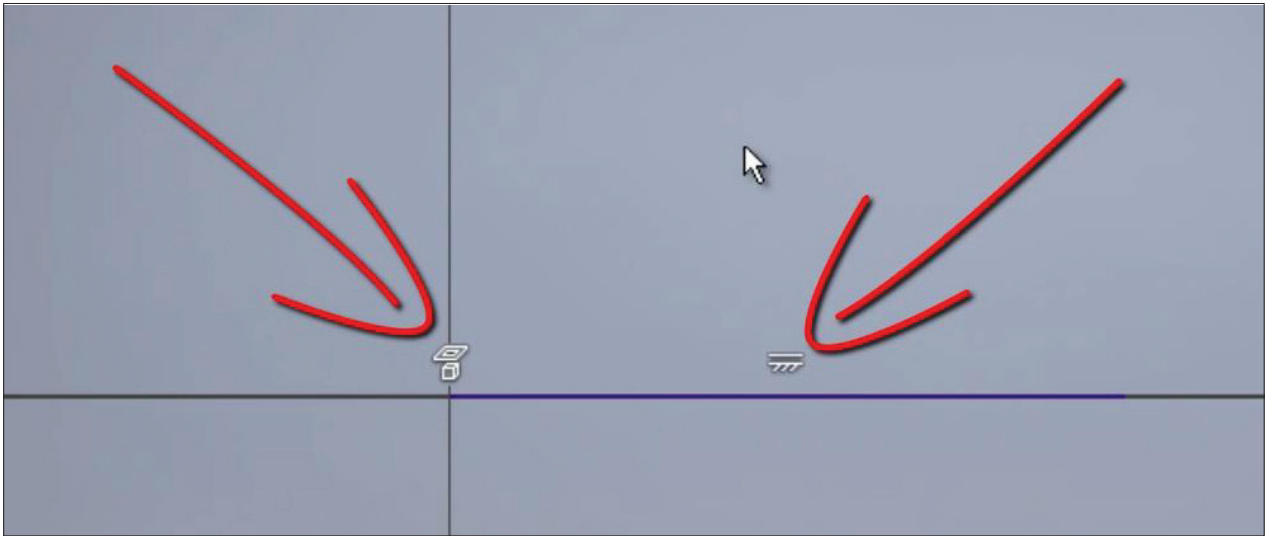


Рис. 4.06

Продовжимо створювати ескіз. Проведемо вертикальний відрізок від початку координат. Ми бачимо, що на нього також накладається залежність вертикальності.

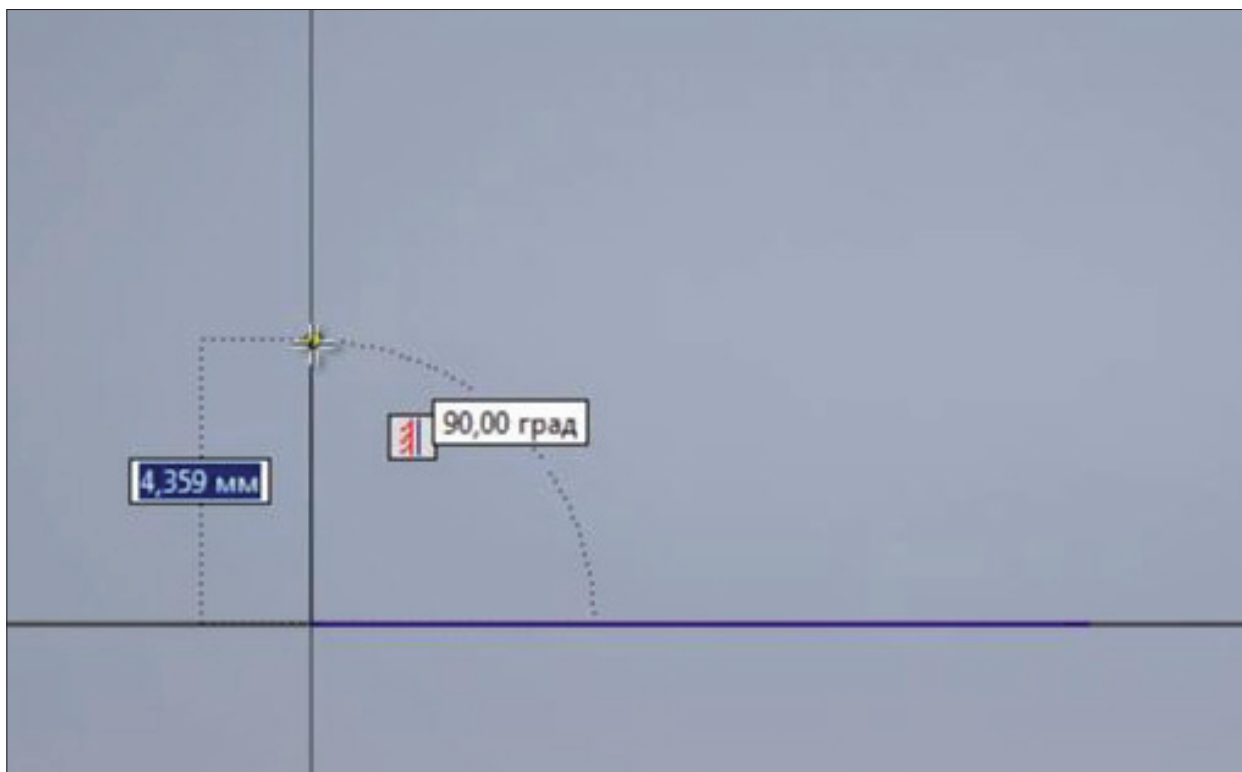


Рис. 4.07

Далі проведемо кілька відрізків, бачимо, що для кожного з них накладаються залежності вертикальності і горизонтальності, а також зіставлення кінцевих точок ескізу при їх наближенні.

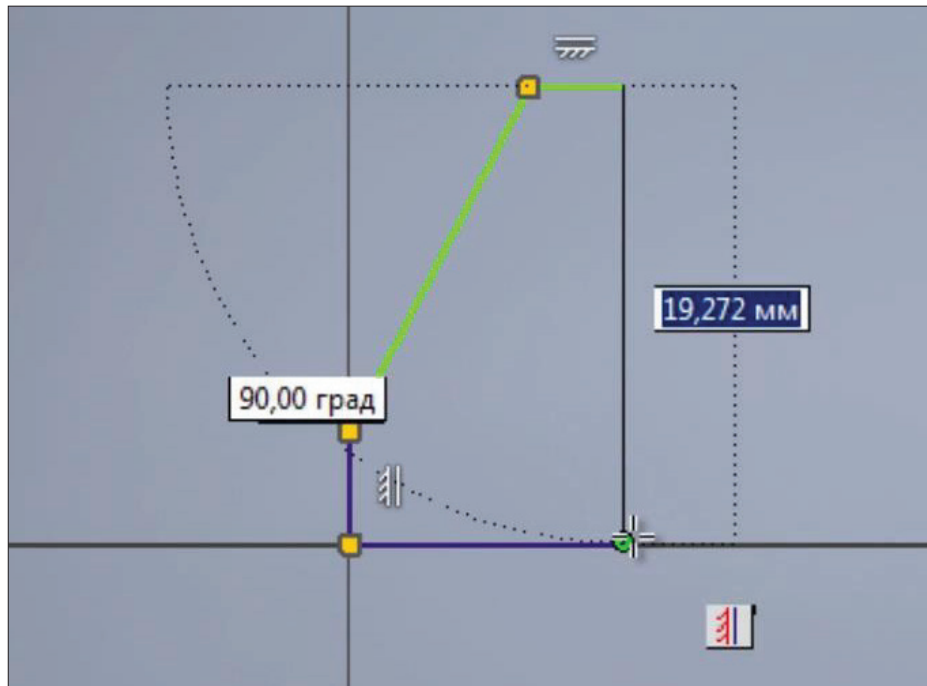


Рис. 4.08

За допомогою клавіші **F8** відображаємо всі залежності, наложені на ескізі. Обравши певні залежності за допомогою клавіші **Delete**, можна видаляти ці залежності. Якщо підвести мишкою до кінця відрізка, то можна побачити, що ці відрізки з'єднані залежністю з'єднання.

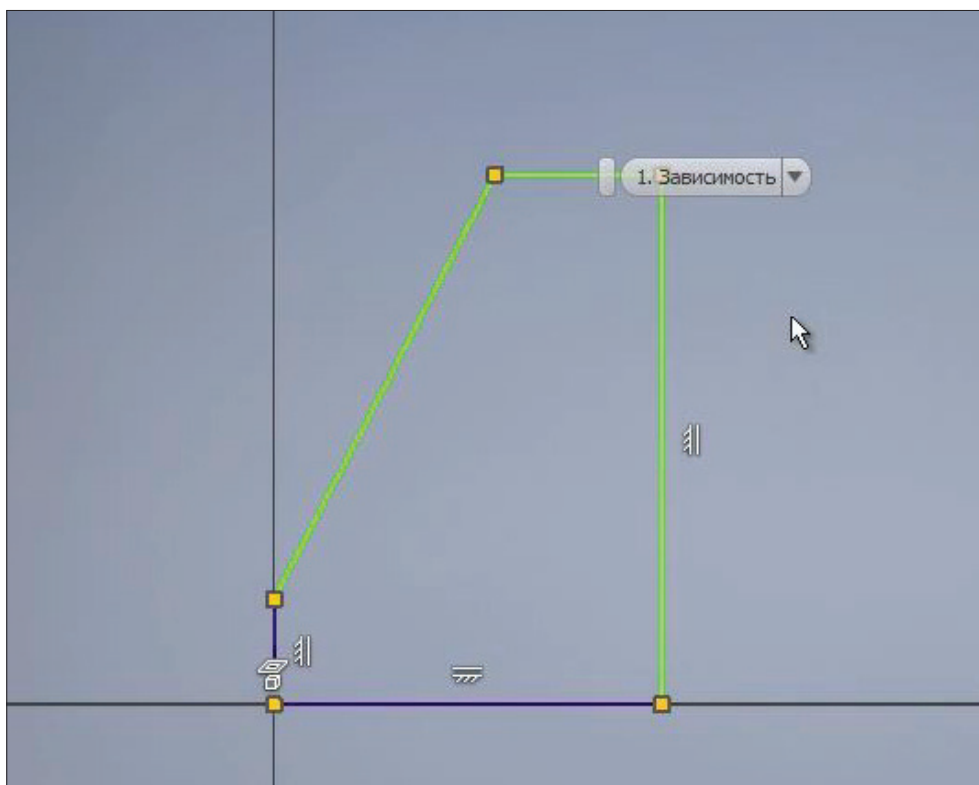


Рис. 4.09

Залежність з'єднання також можна видалити, і тоді відрізки не будуть з'єднані між собою; щоб їх знову з'єднати, оберемо функцію **Залежність совмещения** і з'єднаємо кінці відрізків.

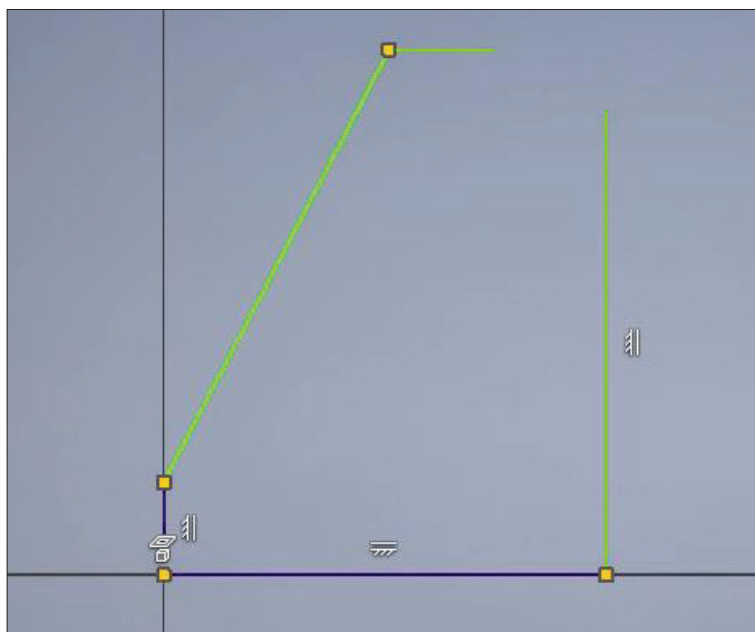


Рис. 4.10

Далі оберемо **Залежність параллельности**. Для її накладення потрібні початковий відрізок і другий відрізок, який повинен бути йому паралельний. Бачимо, що з'явилася залежність паралельності цих відрізків. Якщо підвести мишкою до залежності, то вона підсвічується, і підсвічуються об'єкти, до яких вона належить.

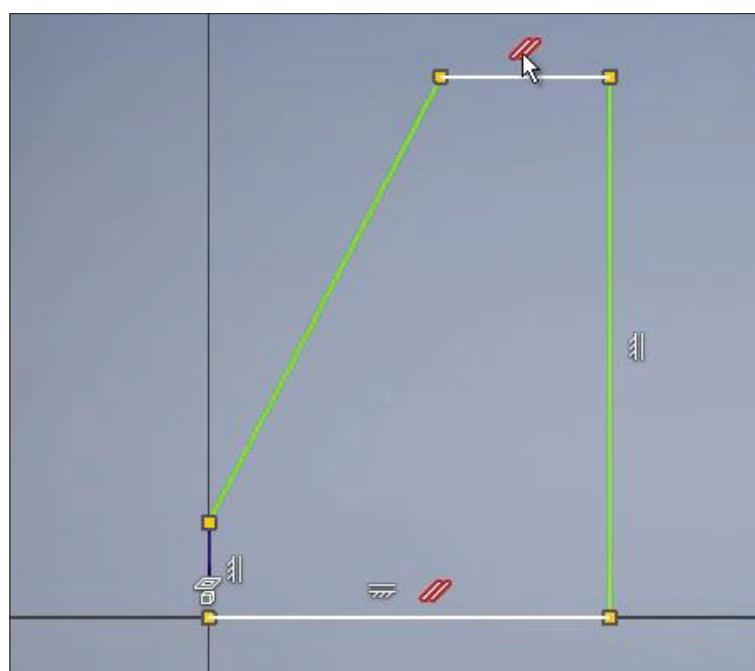


Рис. 4.11

Розміри також є залежністю, вони обмежують зміни форми ескізу, тобто, потягнувши, ми можемо змінювати довжину відрізків, за допомогою розміру ми можемо зафіксувати цю довжину. Наприклад, відстань 30 мм.

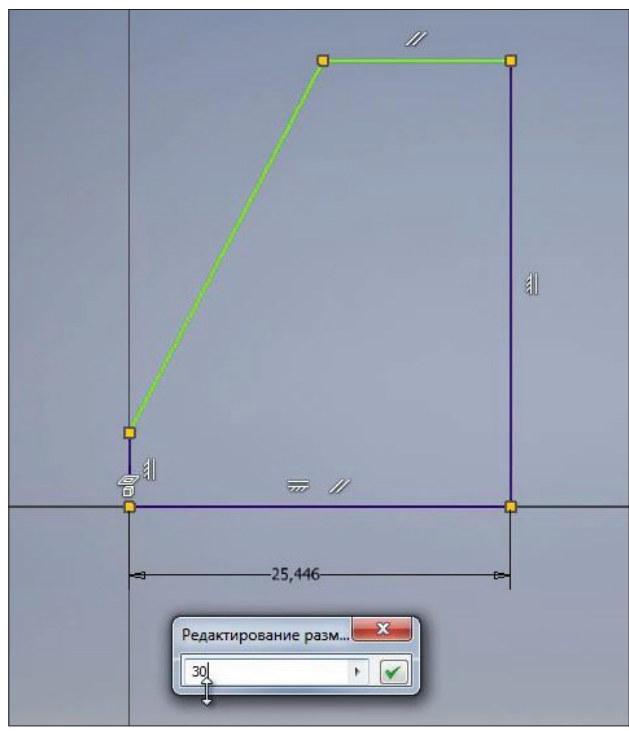


Рис. 4.12

Тепер нижній відрізок у нас повністю визначений, і змінювати його форму ми можемо тільки зміною розміру. Встановимо недостаючі розміри для цього ескізу. Коли ескіз повністю визначений і залежності більше не потрібні, то вся геометрія на ескізі змінює колір на синій.

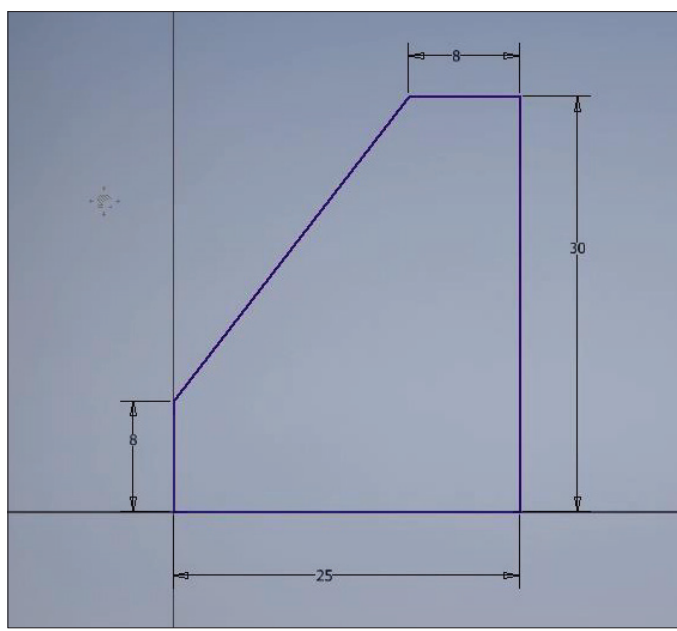


Рис. 4.13

Отримали ескіз ребра жорсткості. Можна додати фаску на кут, оберемо розмір фаски 3 мм і відрізки для створення фаски.

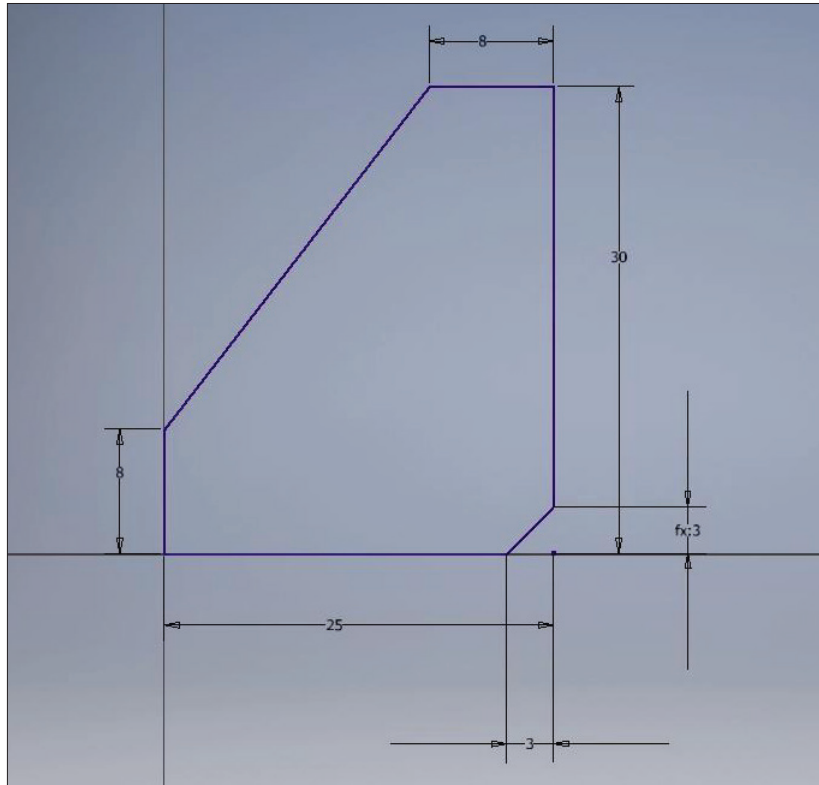


Рис. 4.14

Покажемо залежності для всіх об'єктів. Бачимо, що при створенні фаски створюється ще один відрізок, який за допомогою залежності з'єднання з'єднується з попередніми відрізками.

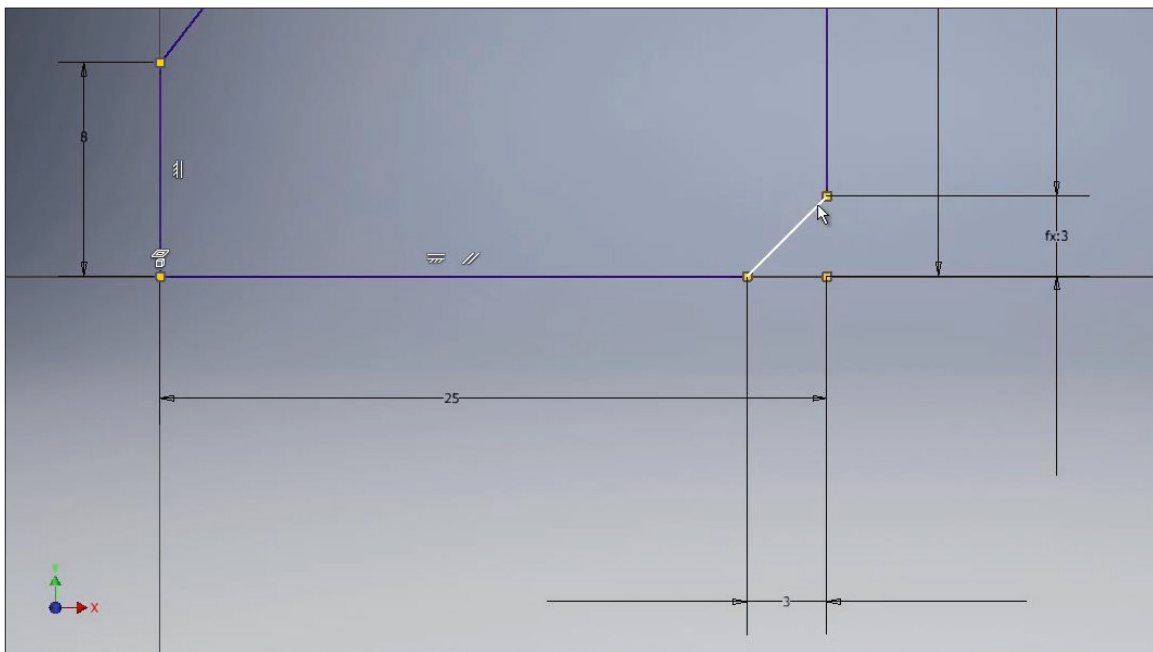


Рис. 4.15

Розглянемо наступну залежність **Залежність колінеарності**. За допомогою цієї залежності можна задати відрізкам властивості, щоб вони лежали на одній прямій.



Рис. 4.16

Проведемо відрізок. Якщо його провести вертикально, то автоматично створюється залежність вертикальності, цю залежність можна виділити і за допомогою клавіші **Delete** видалити. Тепер відрізок не обмежений жодними залежностями і розмірами. За допомогою залежності колінеарності зробимо його колінеарним з вертикальним відрізком ребра.

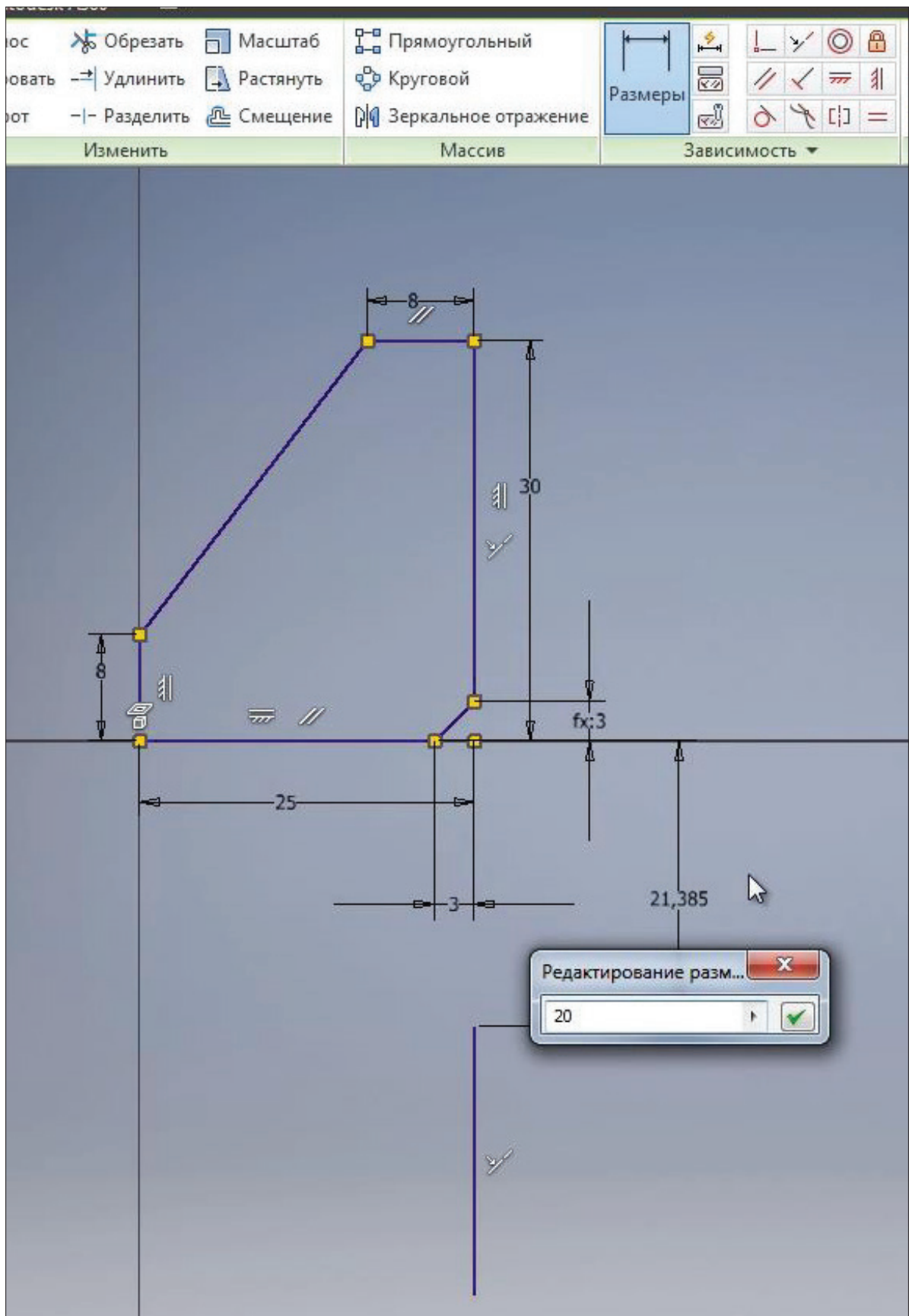


Рис. 4.18

Тепер бачимо, що для визначення ескізу потрібен один розмір, цей розмір повинен відповідати довжині відрізка. Зазначимо довжину відрізка 30 мм. За допомогою клавіші **F9** приховуємо всі залежності, за допомогою клавіші **F8** можемо відобразити всі залежності.



Рис. 4.19

Наступна **Зависимость касательности** дозволяє зробити касательною коло або дугу до відрізка. Оберемо коло, для якого хочемо застосувати залежність касательності, і відрізок, до якого воно повинно бути касательне.

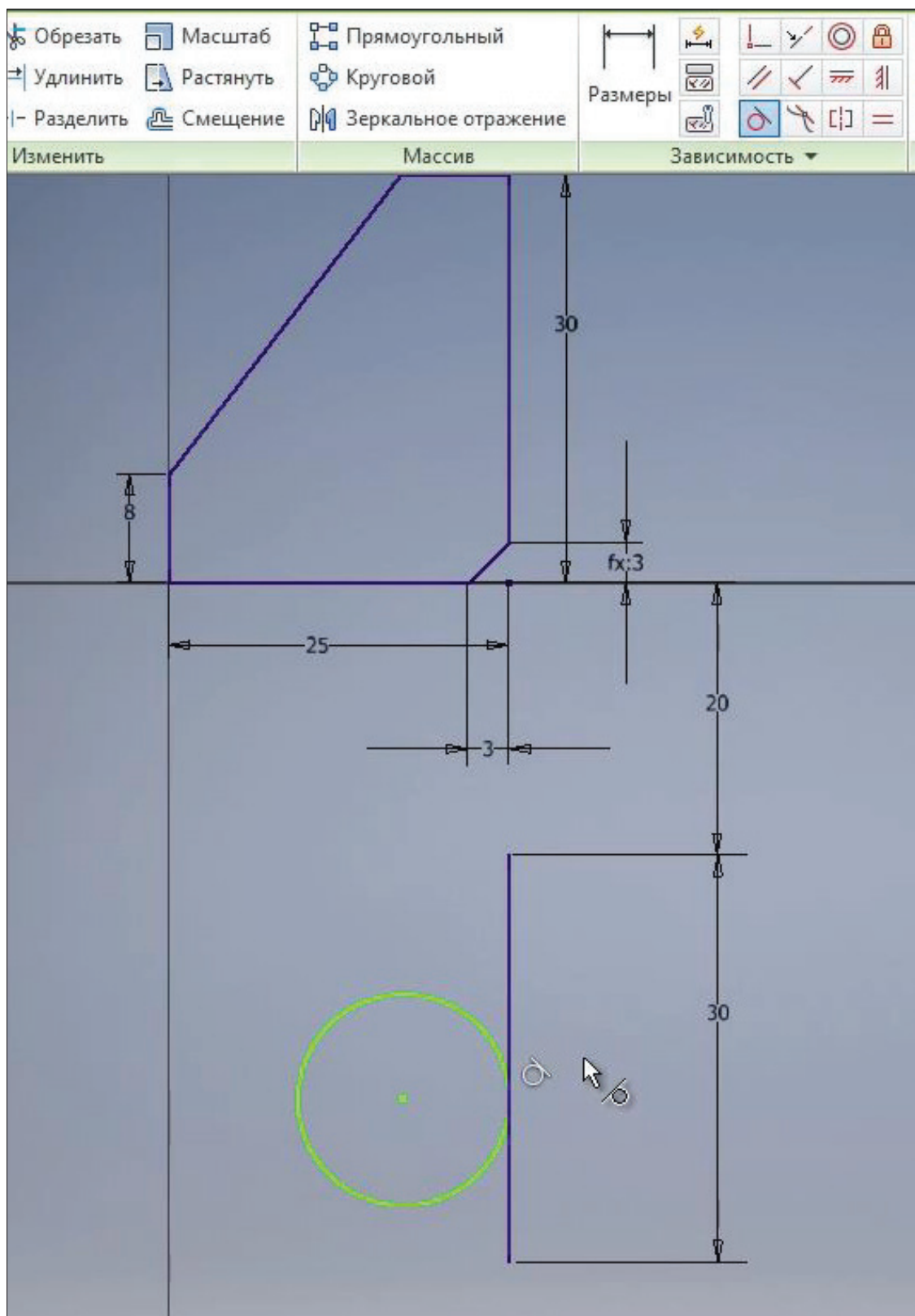


Рис. 4.20

Бачимо, що створилася залежність касательності, і тепер коло прилягає до відрізка. Для кола можна вказати діаметр, наприклад 15 мм, і далі за допомогою **Зависимости**

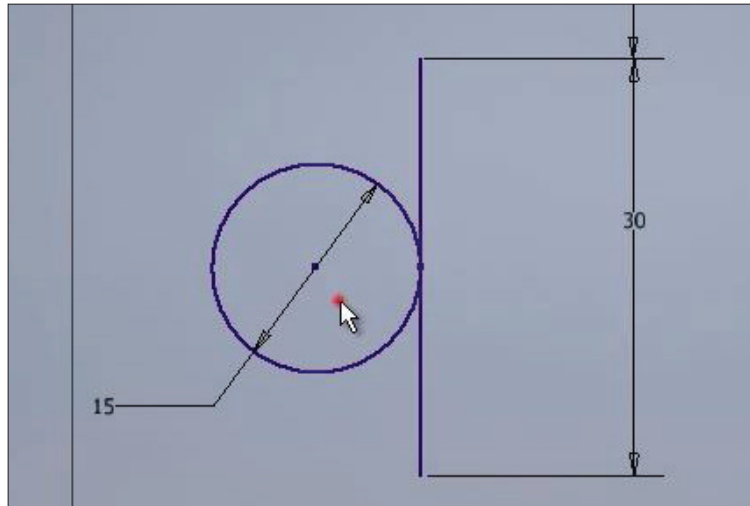


Рис. 4.22

Наступна залежність **Залежність концентричності** дозволяє задати концентричність до кола або дуг. Намалюємо дугу. Зробимо дугу, концентричною до кола, цього можна досягти збігом центрів дуги і кола або накладанням залежності концентричності на дугу і коло. Результат буде однаковий.

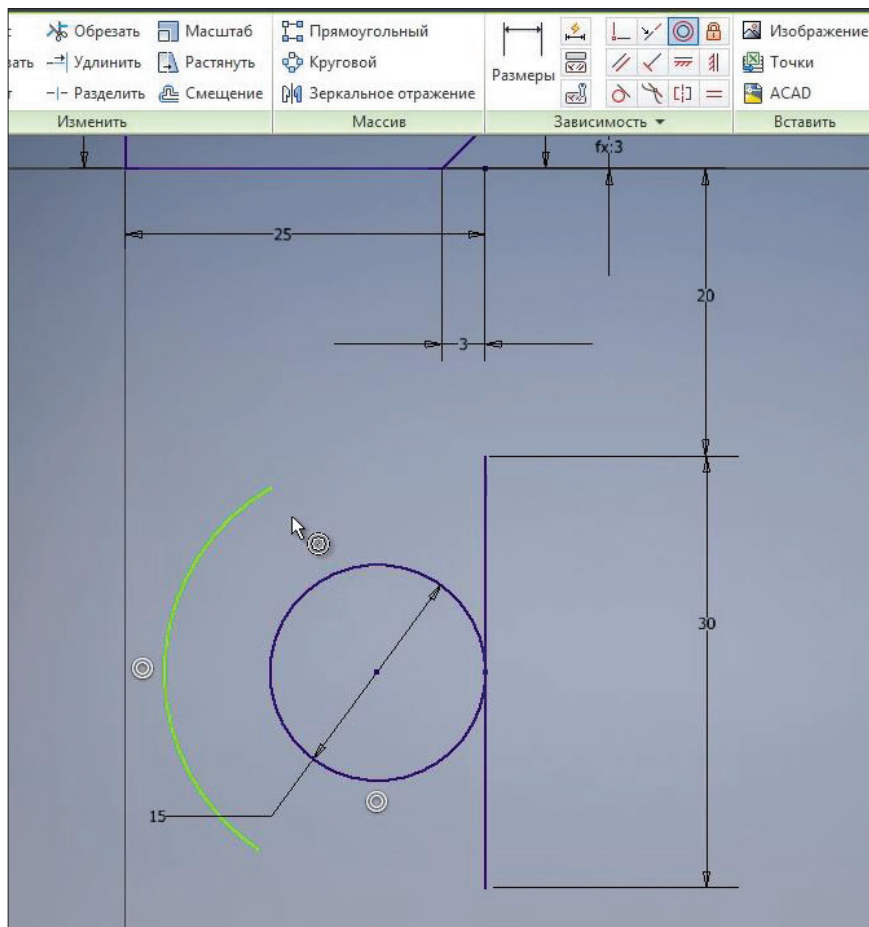


Рис. 4.23

Проведемо відрізок з кінця дуги до кінця вертикального відрізка. Задамо радіус дуги рівним 12 мм і задамо касательність дуги і створеного відрізка.

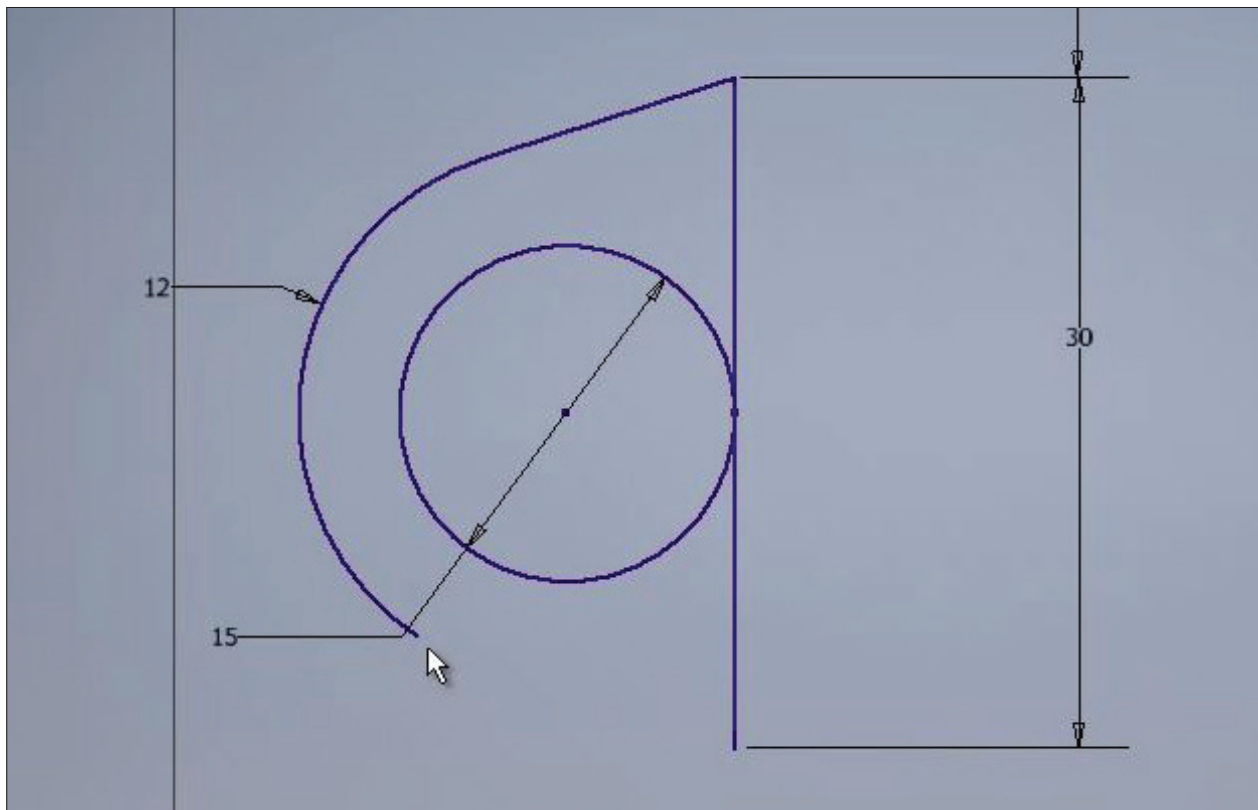


Рис. 4.24

ФОРМАТУВАННЯ ЕСКІЗІВ

Продовжимо розгляд залежності в ескізі. **Зависимость симметричности** дозволяє робити відрізки, що симетричні відносно центру симетрії. Наприклад, перший відрізок обираємо як вихідний, потім обираємо другий відрізок ескізу та далі ось симетрії. Тепер ці відрізки симетричні..

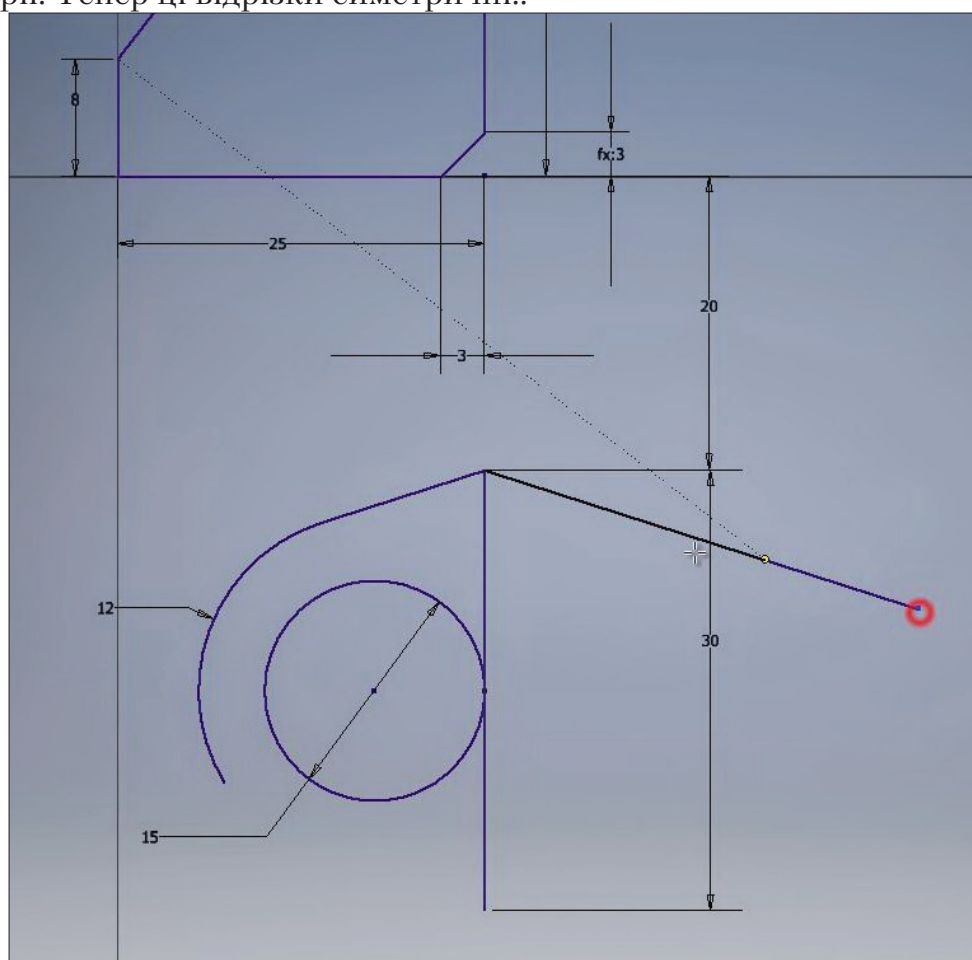


Рис. 5.01

Зависимость равенства дорівнює довжині відрізків або інших об'єктів. Вибираємо розмір одного відрізка, потім вибираємо другий відрізок, і тепер вони мають одну довжину. Перевіримо довжину за допомогою нанесення розмірів. Проставимо розмір довжини першого відрізка, але так як цей відрізок вже зафіксовано на ескізі, то цей розмір буде зайвий. Про це Inventor нам повідомляє.

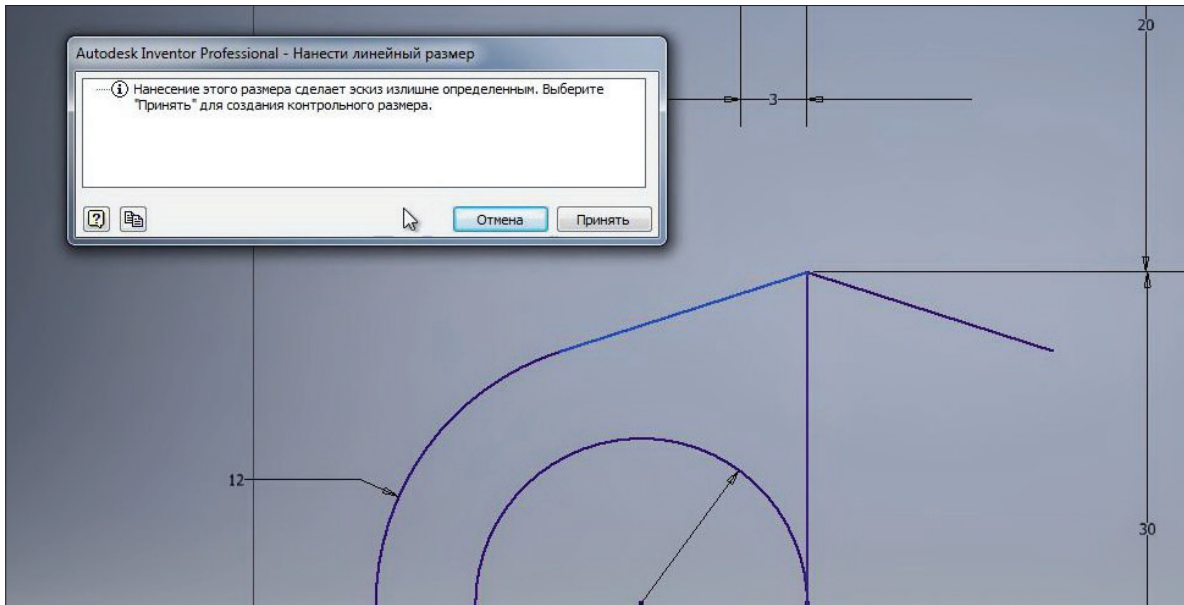


Рис. 5.02

Якщо натиснути кнопку **Принять**, то розмір підставиться як довідковий та буде у дужках. Тобто змінити цей розмір ми не можемо, він тільки буде повідомляти нам довжину відрізка. Такий самий розмір ми можемо поставити для другого відрізка - побачимо, що вони рівні.

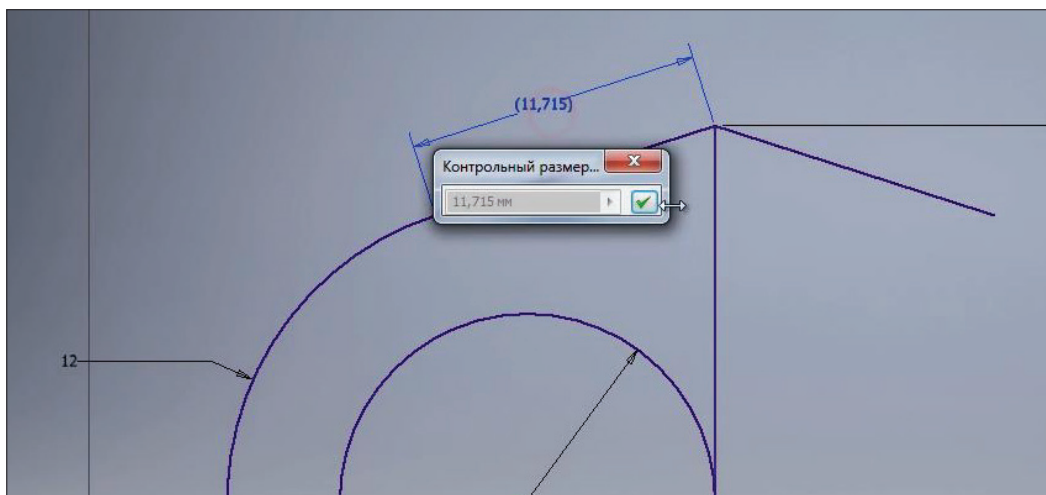


Рис. 5.03

Далі на ескізі нарисуємо сплайн. За допомогою **Зависимости совмещения** поєднаємо кінець сплайну з кінцем відрізка. Можемо зафіксувати кожну точку сплайна за допомогою розмірів або залежностей.

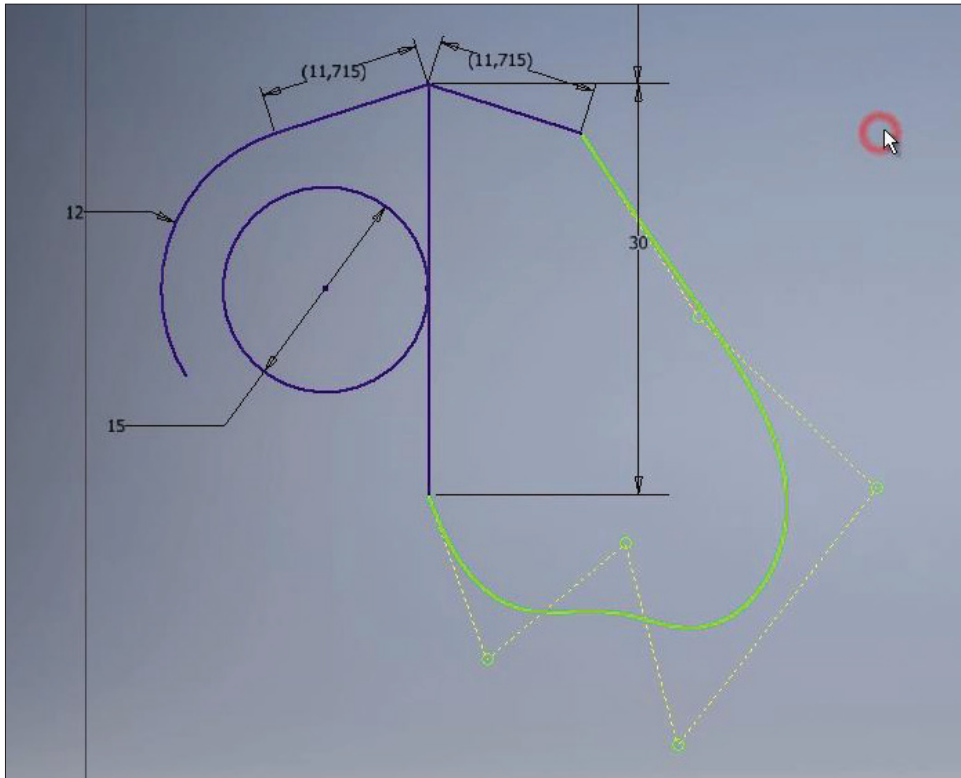


Рис. 5.04

Також за допомогою **Залежності сглаживання** можна отримати плавний перехід до сплайну. Ця залежність подібна **Залежності касательності**, але використовується для створення сплайнів.

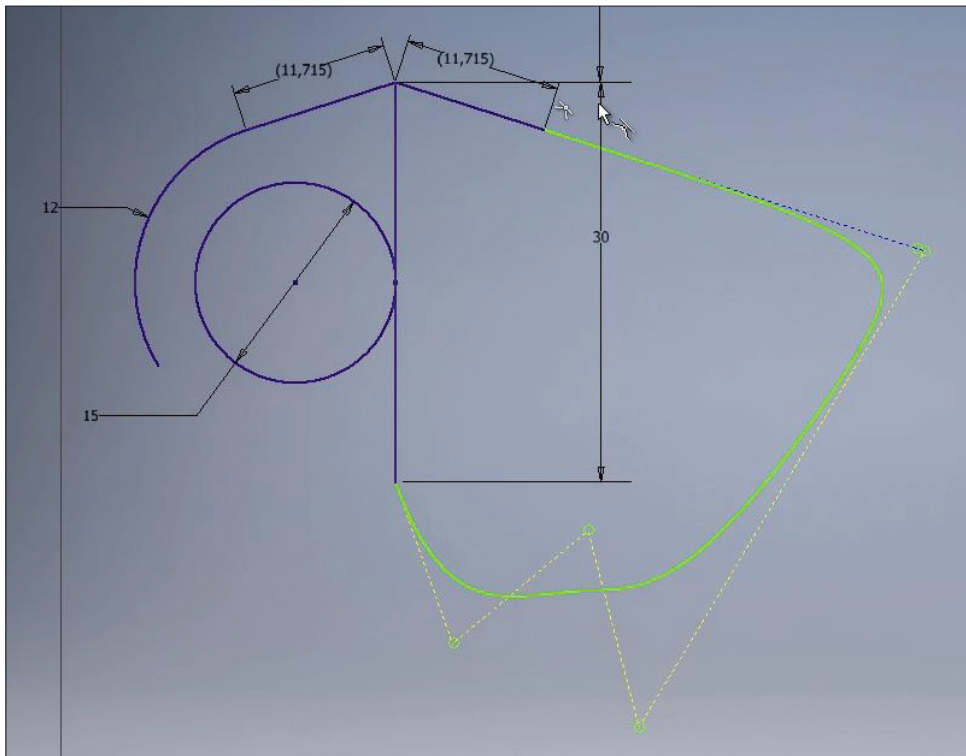


Рис. 5.05

Якщо в нас є бажання зафіксувати об'єкт нерухомим на ескізі і при цьому не задавати ніяких розмірів та залежностей, то можемо скористатись **Залежністю фіксація**. Наприклад, зафіксуємо центр кола на ескізі. Таким чином, без локаторних розмірів можна зафіксувати центр кола на ескізі. З розмірів залишається тільки додати діаметр кола та коло буде нерухомо зафіксоване на ескізі.

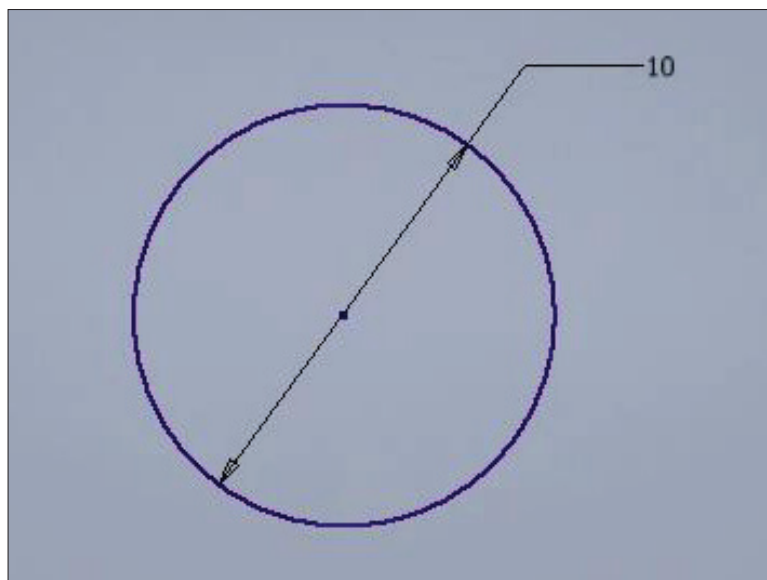


Рис. 5.06

Далі розберемося з форматуванням геометрії ескізу. Якщо будь-які інші відрізки або об'єкти на ескізі використовуються тільки для допоміжної побудови і не будуть застосовуватись далі, то можна зробити їх допоміжною геометрією. Наприклад, задамо для кола властивість допоміжної геометрії, при цьому коло буде нарисовано пунктирною, тонкою лінією..

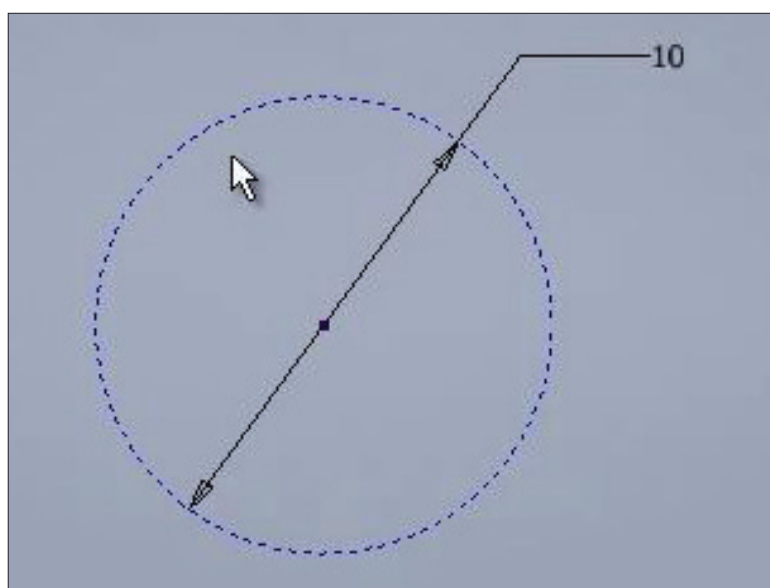


Рис. 5.07

Також якщо це будь які вісі симетрії, то можна задати відрізку властивість **Ось симетрії**. Відрізок має зображення як осьова лінія, і його також можна зробити допоміжною геометрією. Тоді осьова лінія стає тонкою.

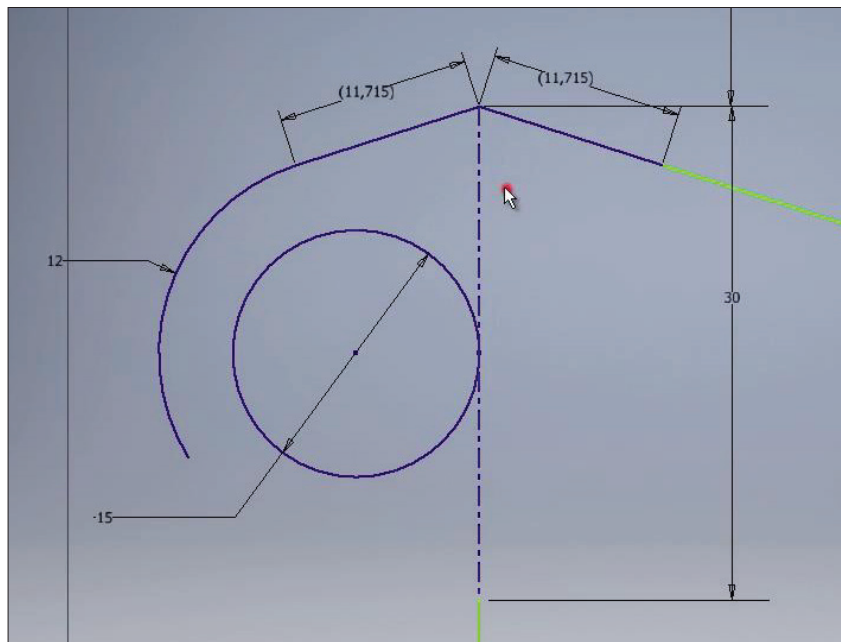


Рис. 5.08

Будь який розмір на ескізі можна зробити довідковим. Якщо робити розмір довідковим, то ескіз в нас знову не визначений до кінця, і нам необхідно проставити додаткові розміри. При зміні основного розміру додатковий, відповідно, буде змінюватись.

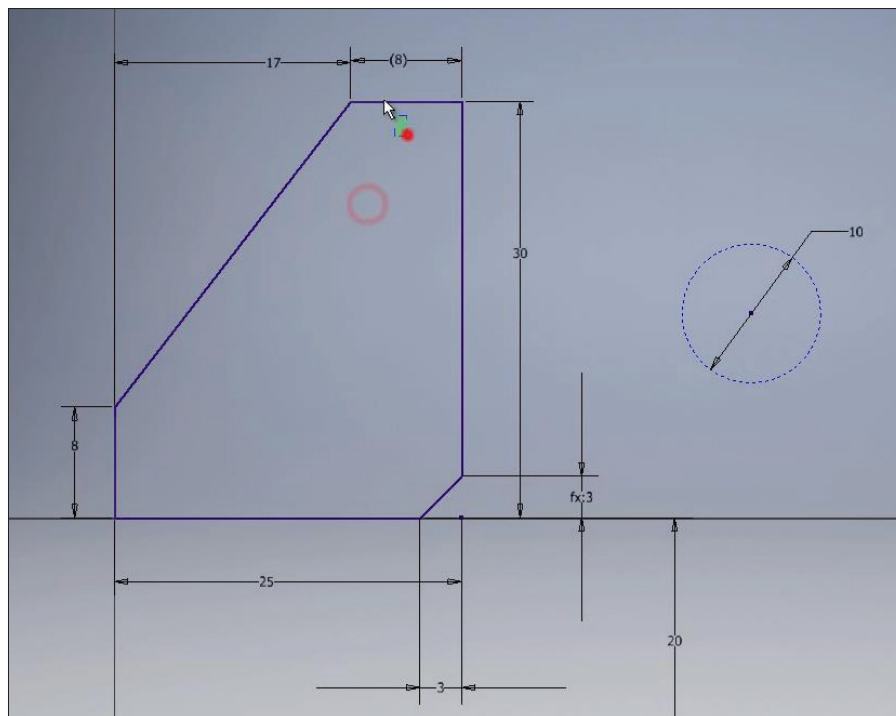


Рис. 5.09

Також для геометрії на ескізі можна задавати різні властивості. На ескізі можна змінювати тип лінії, колір лінії та товщину лінії. Для кожної лінії можна обрати будь яку властивість, обрати різні кольори, але щоб побачити визначений наш ескіз чи ні, можна скористуватись кнопкою Показати формат. Так ми бачимо, що лінії синього кольору в нас визначені та зафіксовані, а лінії зеленого кольору потребують додаткового визначення нашої геометрії.

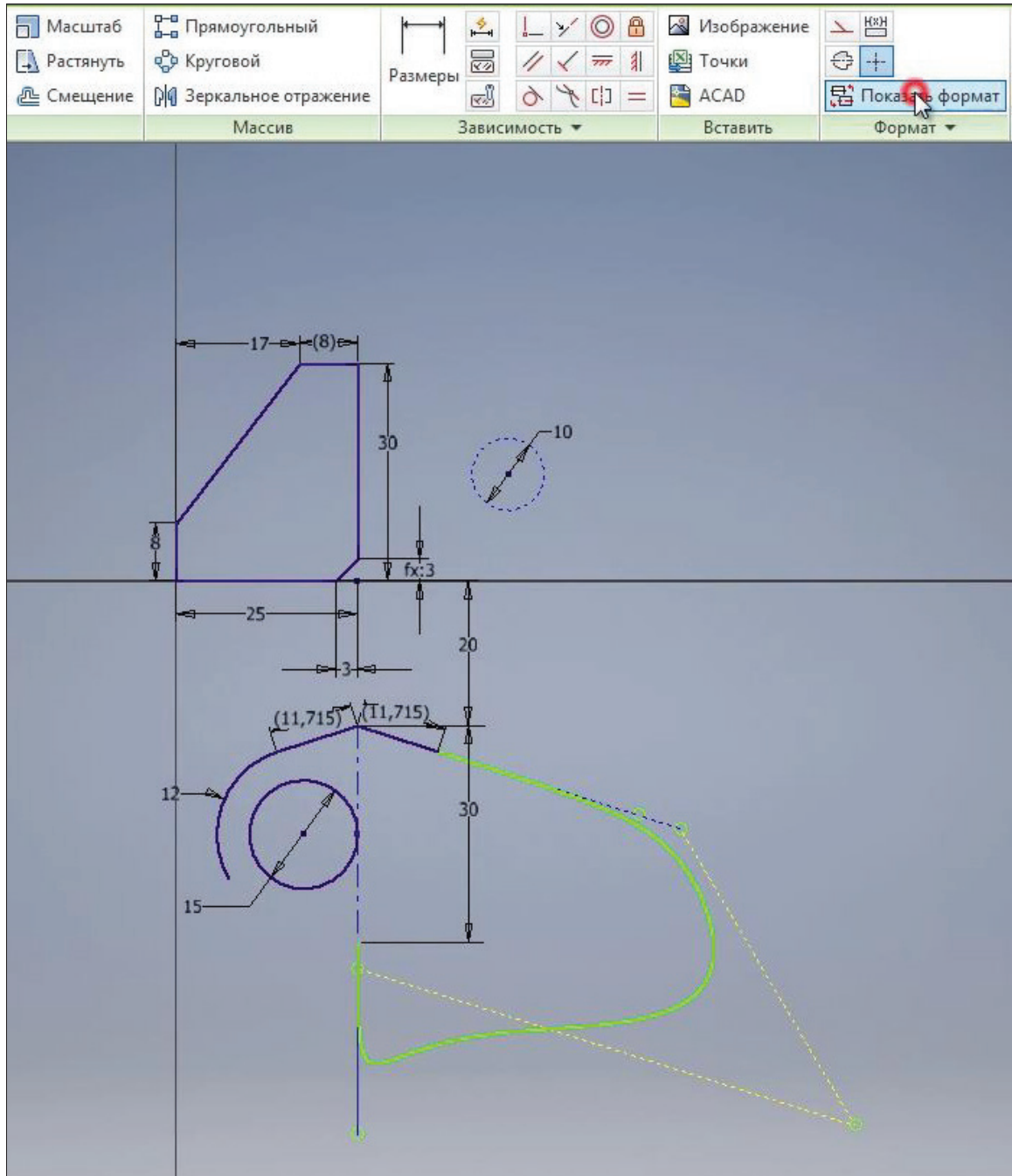


Рис. 5.10

Ще одним натисканням на функцію **Показати формат** повернемо лініям кольори, які ми визначили.

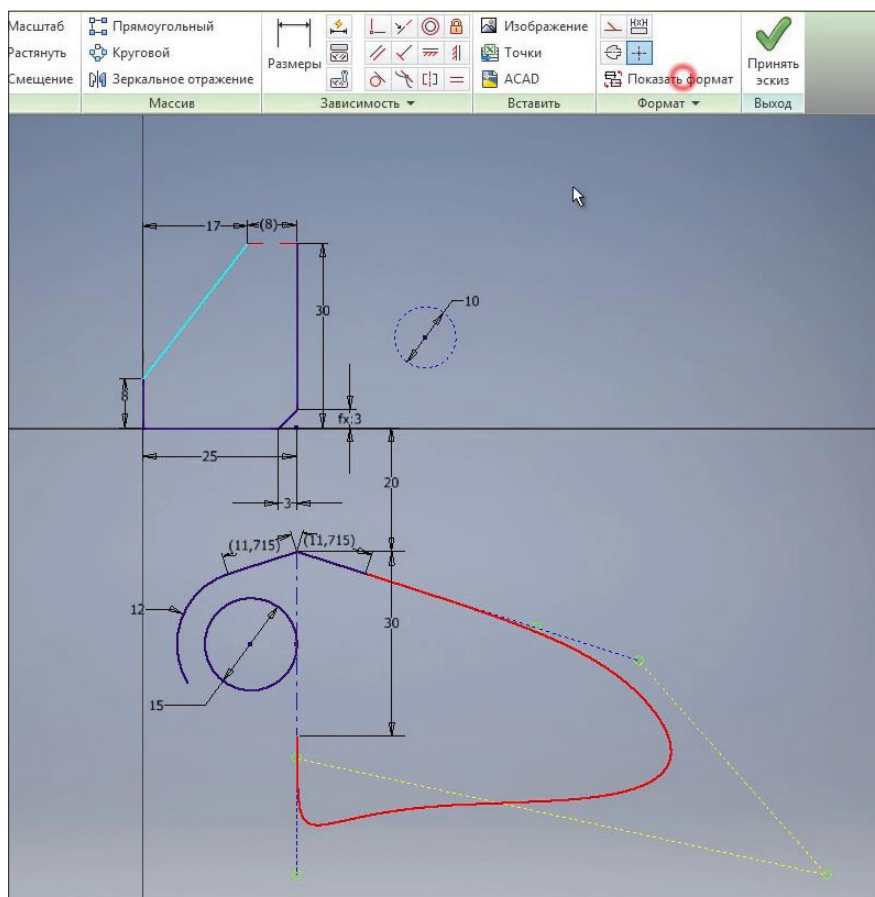


Рис. 5.11

Функция **Зеркальное отражение** на эскизі дозволяє дзеркально відобразити об'єкти на ескізі.

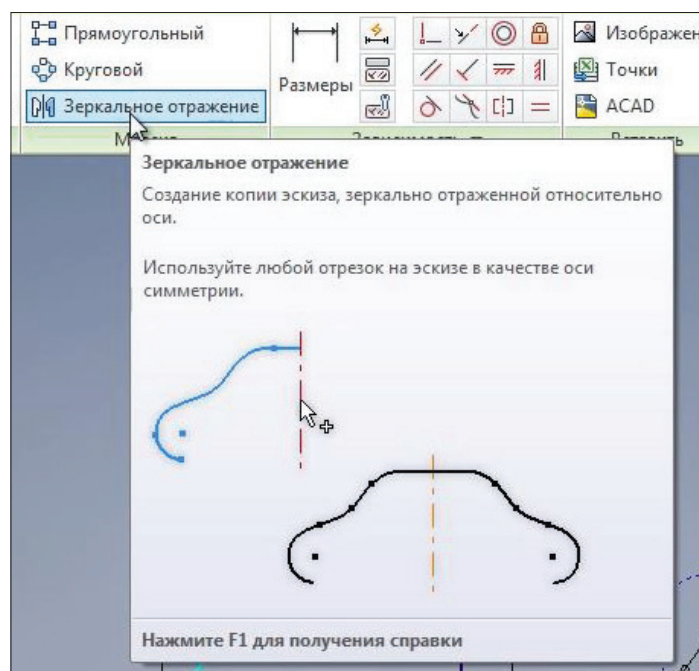


Рис. 5.12

Проведемо вертикальний відрізок, повернемо цьому відрізку колір за замовчуванням та попереднім відрізкам також колір за замовчуванням і тип лінії за замовчуванням.

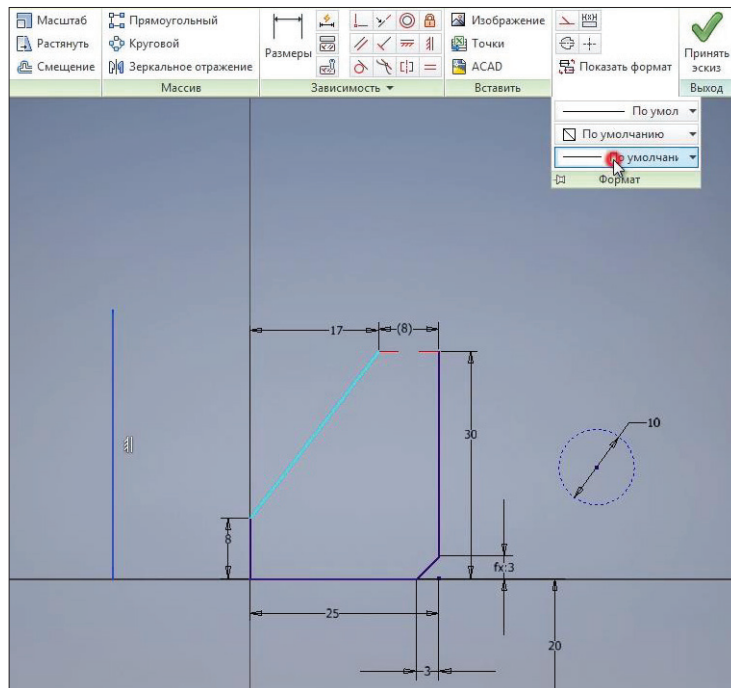


Рис. 5.13

За допомогою **Зависимости горизонтальности** зафіксуємо нижній кінець цього відрізка, задамо йому певну довжину та відстань від початку координат. Цей відрізок в нас буде допоміжним, тому йому відразу можна задати властивість допоміжної геометрії. І він буде використовуватись як ось симетрії, тобто йому можна застосувати властивість осьової лінії.

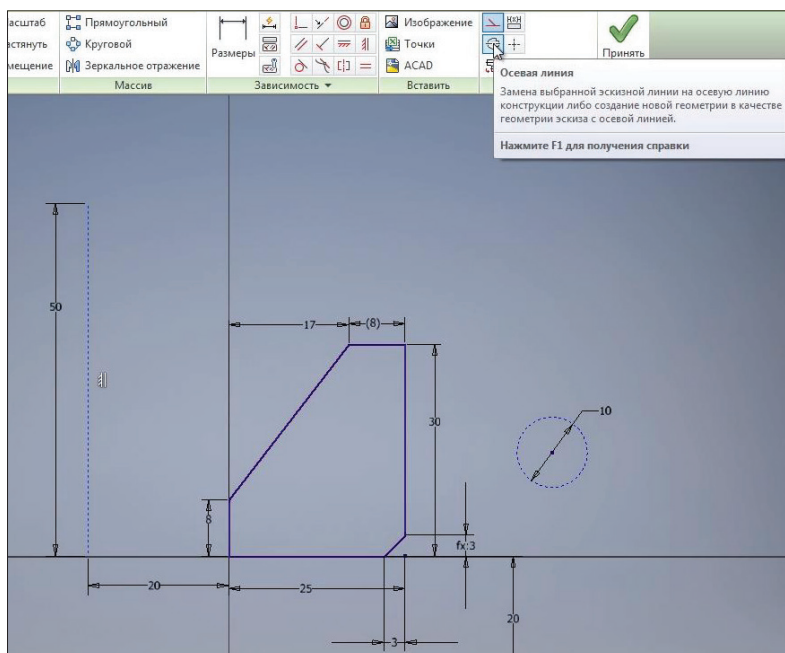


Рис. 5.14

Выберем функцию **Зеркальное отражение**. Далі нам необхідно обрати об'єкти для відображення. Далі вибираємо **Ось симметрии** та натискаємо **Применить**.

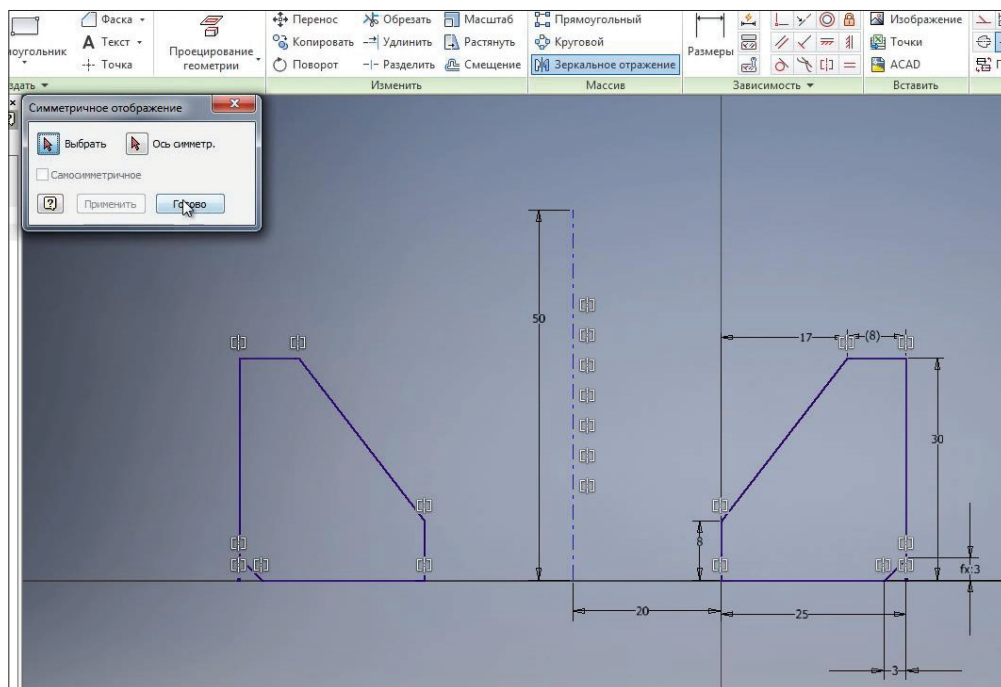


Рис. 5.15

На ескізі створюється геометрія, що симетрична відносно осьової лінії. Якщо натиснути клавішу **F8**, то можна побачити, що кінцевим точкам цих ліній задані властивості симетричності.

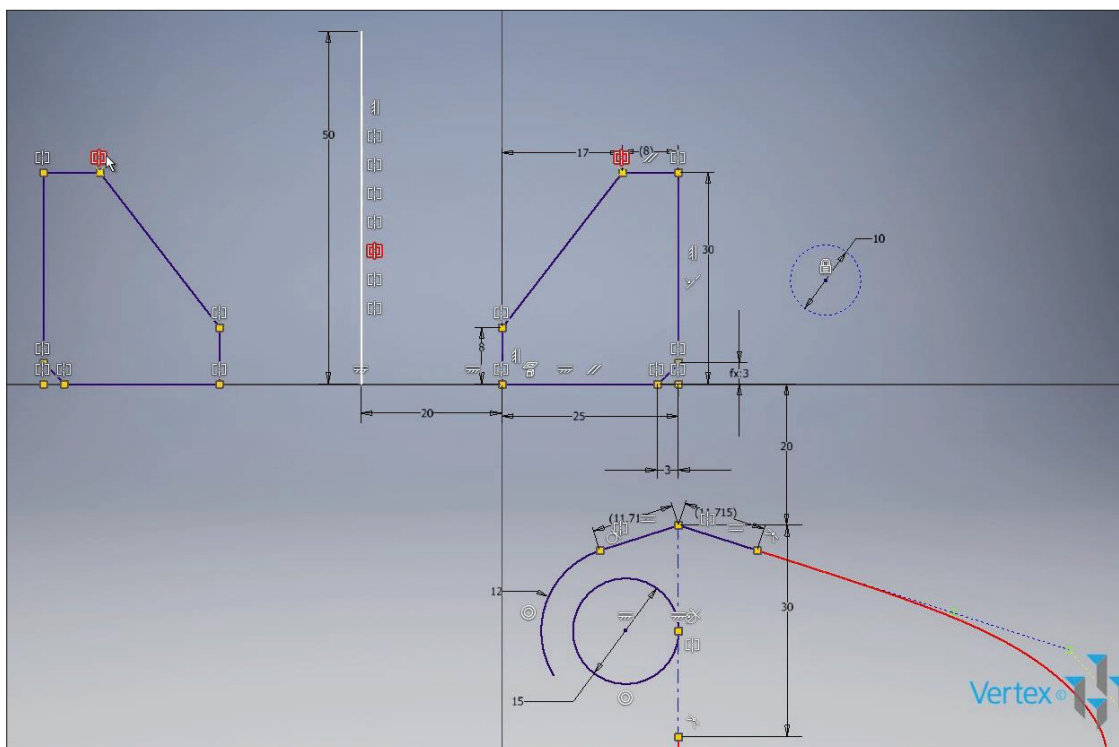


Рис. 5.16

Також в ескізі можна створювати **Прямоугольный массив** елементів. Для цього також необхідно обрати певну геометрію. Наприклад, віберемо коло. Далі необхідно обрати напрямок для масиву. В якості напрямку можна обирати один з елементів ескізу, наприклад відрізок. Далі обираємо кількість елементів в масиві та відстань для створення масиву

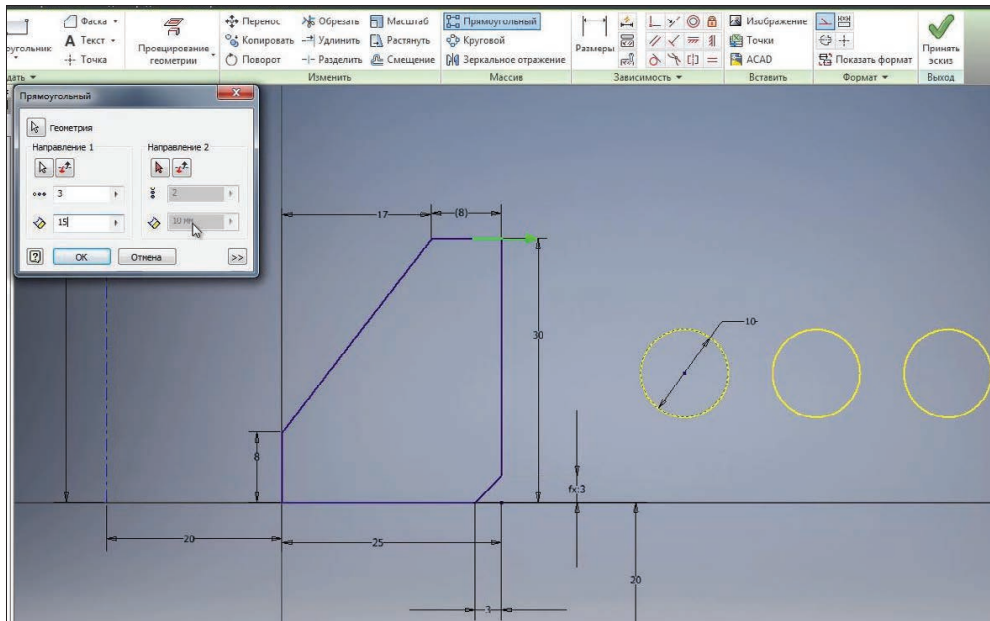


Рис. 5.17

Далі можна вибирати напрямок по другій осі. Можна обирати напрямок створення масиву, а також задавати крок та кількість рядків в масиві. Натискаємо **Ок** для створення масиву. Для редагування відстані масиву можна редагувати відповідні розміри.

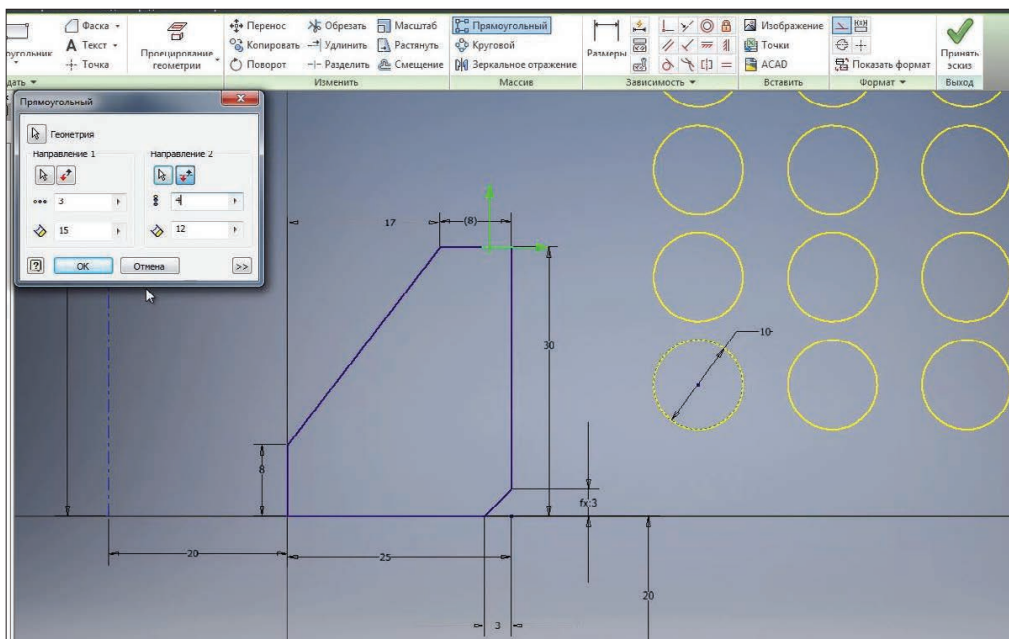


Рис. 5.18

Таким же чином можна створювати **Круговые массивы**. Нам необхідно обрати геометрію для створення масиву. Наприклад, оберемо коло, далі оберемо ось для створення кругового масиву. В якості вісі можна вибирати будь яку точку. Наприклад, кінець відрізка. Далі задамо кількість елементів масива та кут для масива. Натискаємо **Ок** для створення масиву.

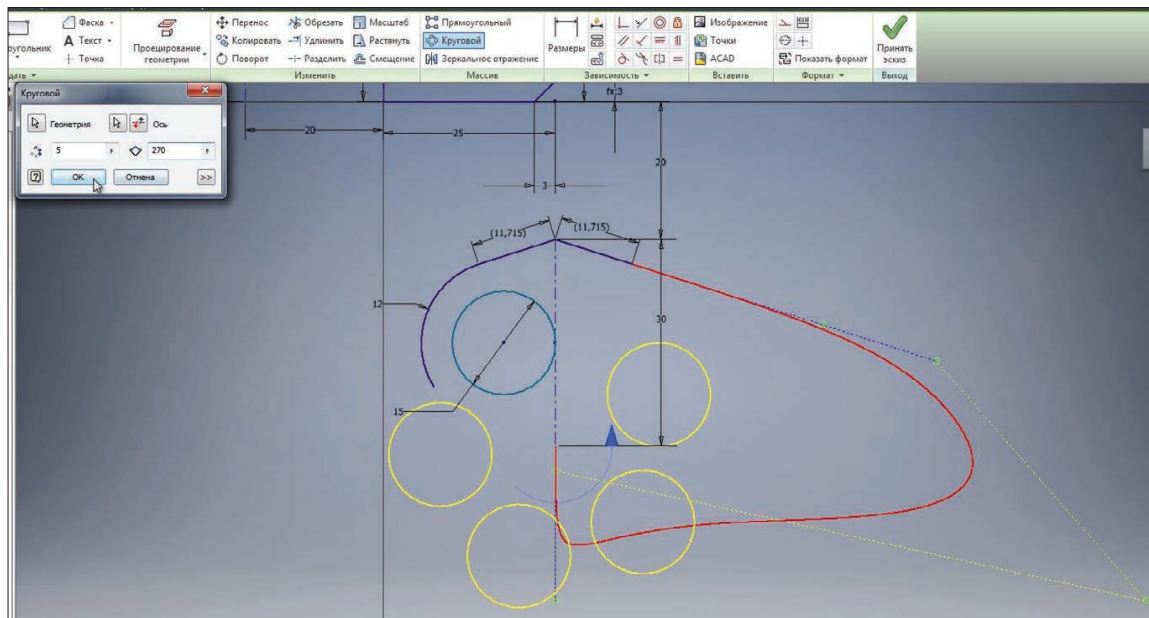


Рис. 5.19

Розміри створеного масиву також можна редагувати. Приймаємо ескіз та збережемо деталь під назвою **Деталь 2**.

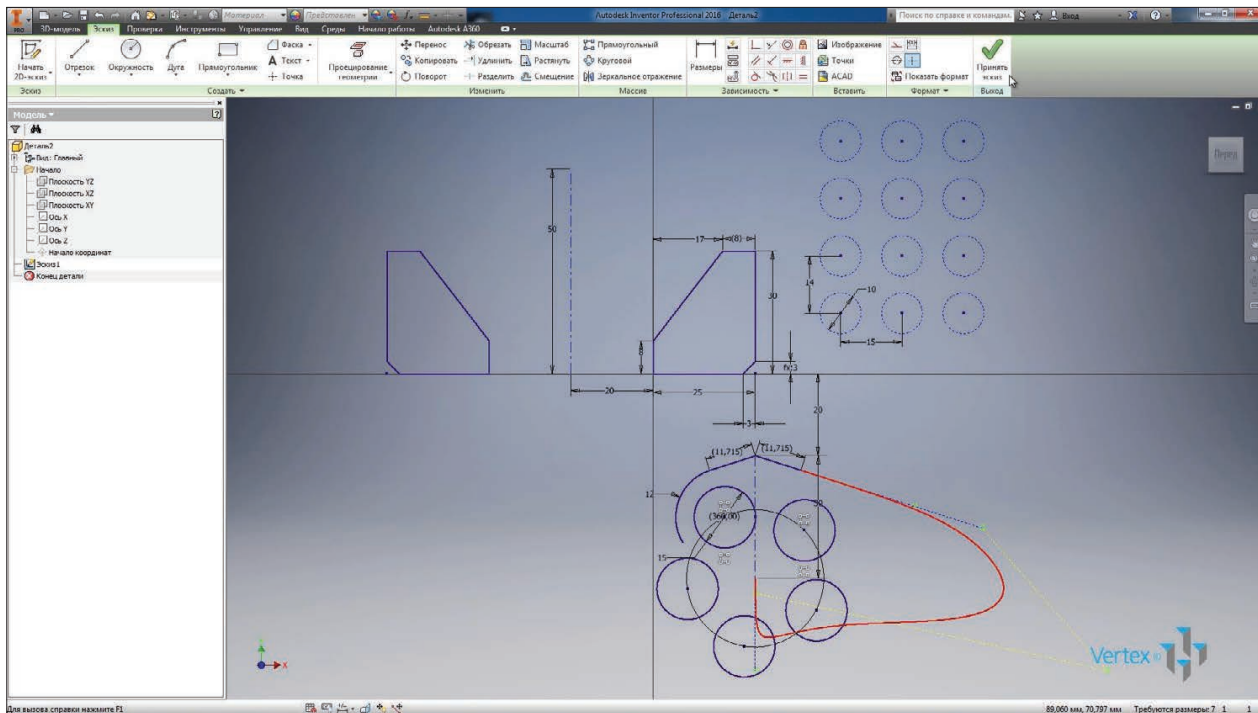


Рис. 5.20

ОПЕРАЦІЯ ВИДАВЛЮВАННЯ

Основні операції для створення твердих тіл в Inventor – це операції видавлювання та обертання. Розглянемо як виконуються ці операції. Створимо нову деталь і в деталі створимо 2D-ескіз. В якості площини ескізу обираємо площину **XY**.

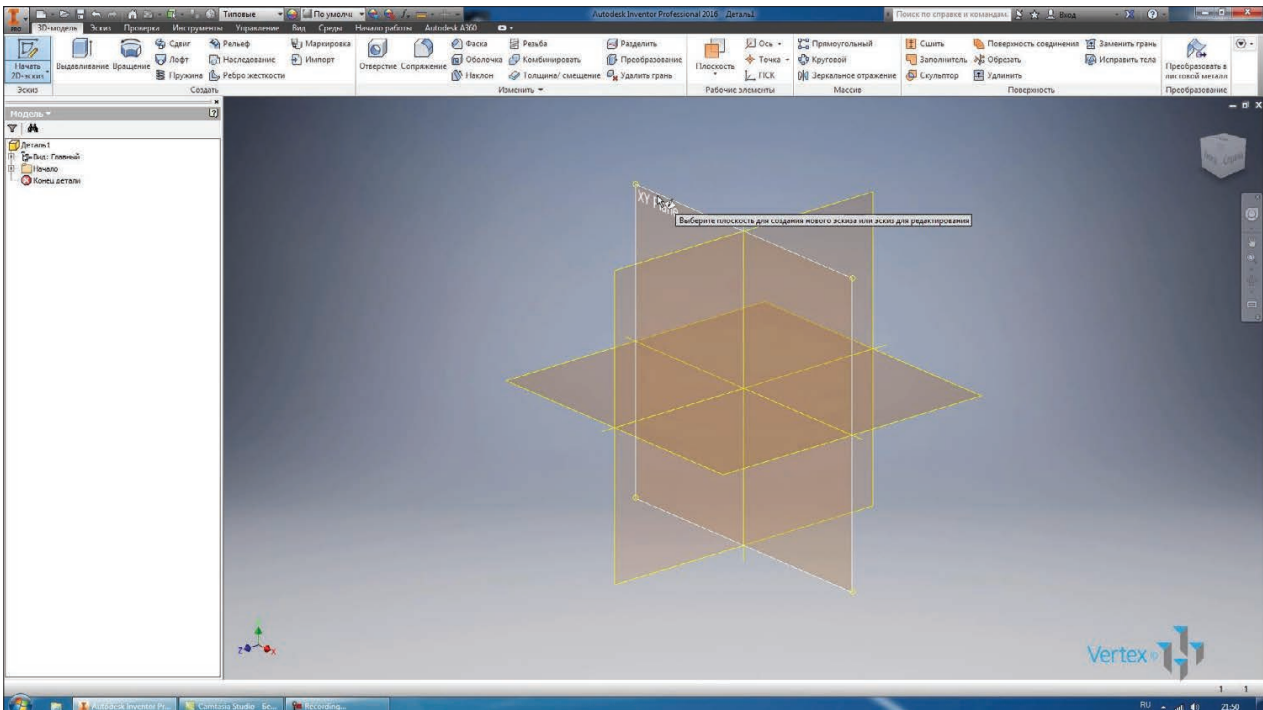


Рис. 6.01

В ескізі розкриємо функцію **Прямоугольник** та намалюємо **Паз з центральною точкою**. Центральну точку поставимо на початок координат, оберемо горизонтальний напрямок для створення пазу та створимо паз.

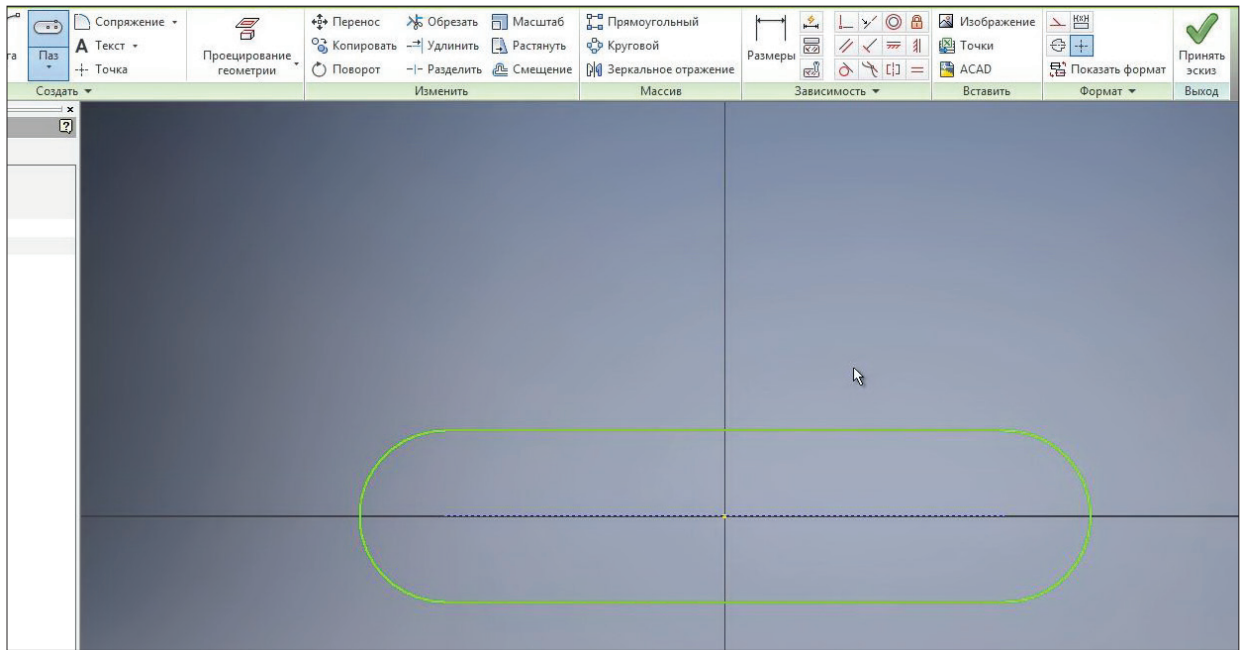


Рис. 6.02

Проставимо необхідні розміри. Ширина пазу – 30 мм, довжина від центру до центру дуги – 80 мм. Приймаємо ескіз.

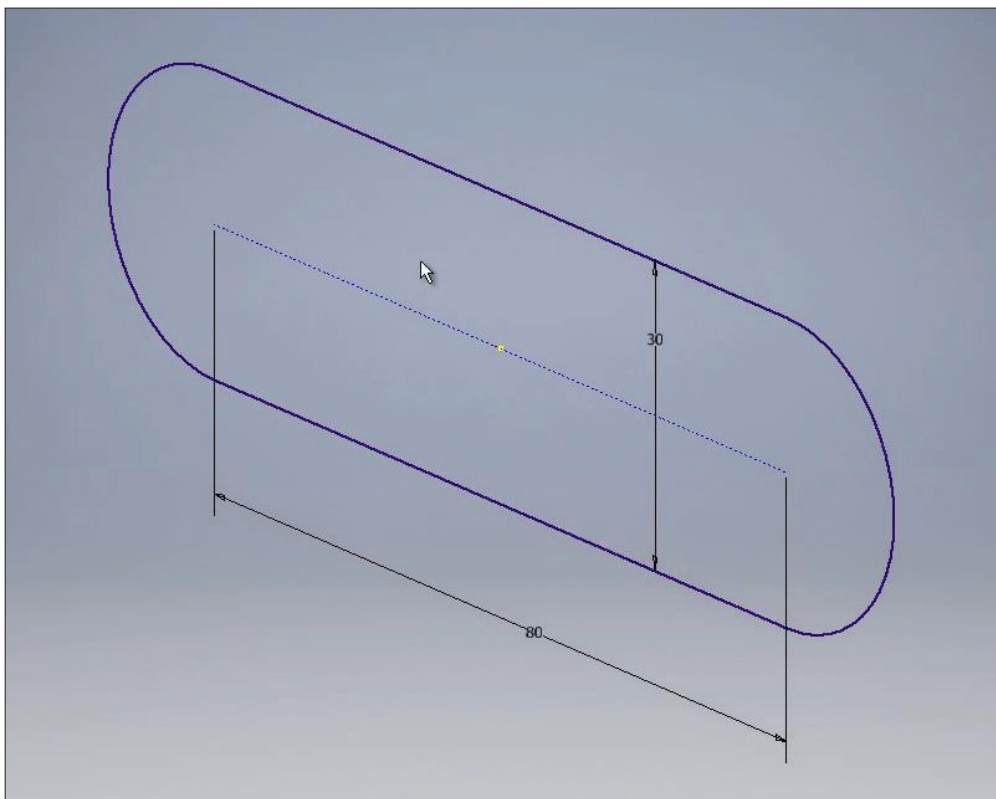


Рис. 6.03

Даний ескіз має замкнути контур, тому для нього можна виконати операцію **Выдавливание**

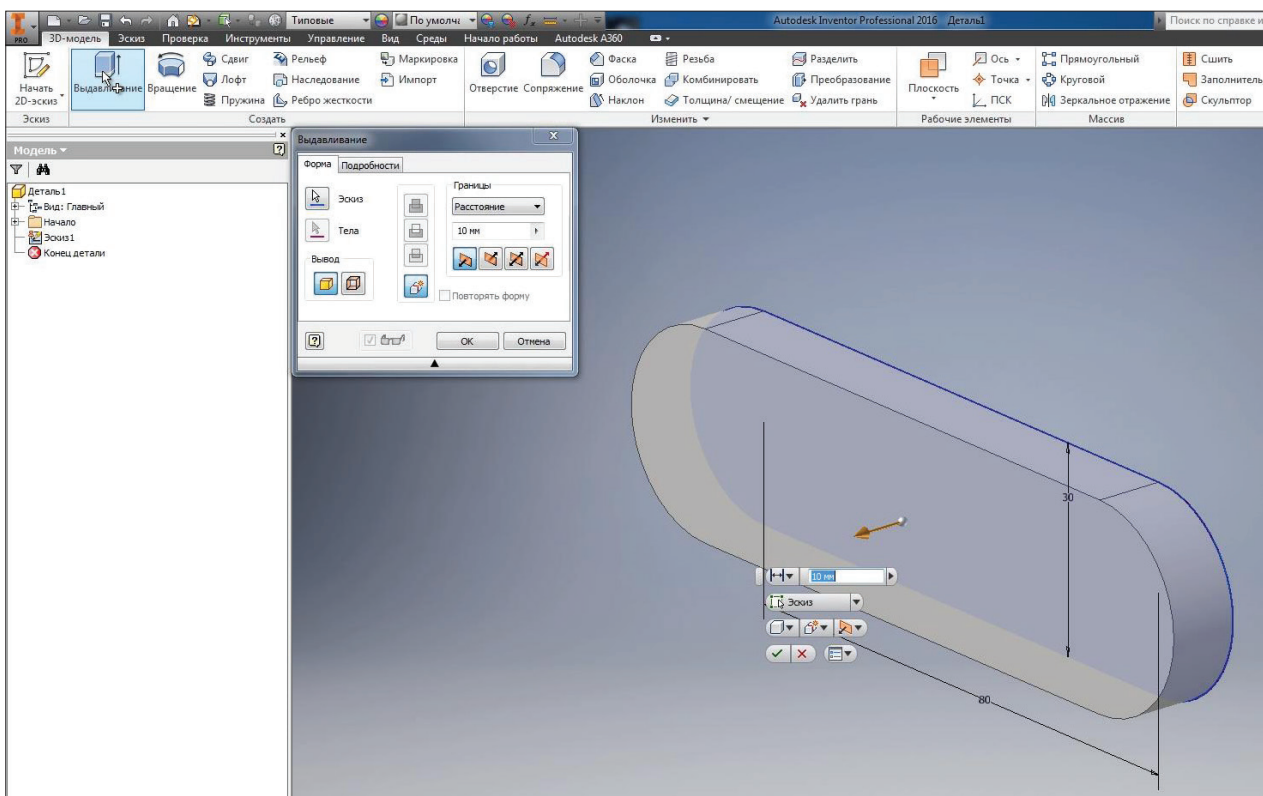


Рис. 6.04

Вибираємо цю операцію, так як це єдиний замкнути контур на нашому ескізі, і він одразу вибирається для операції **Выдавливание**. Далі нам необхідно вказати глибину для видавлювання. Можна вказувати глибину у відповідному вікні або за допомогою стрілки, за допомогою перетягування обирати необхідну глибину видавлювання.

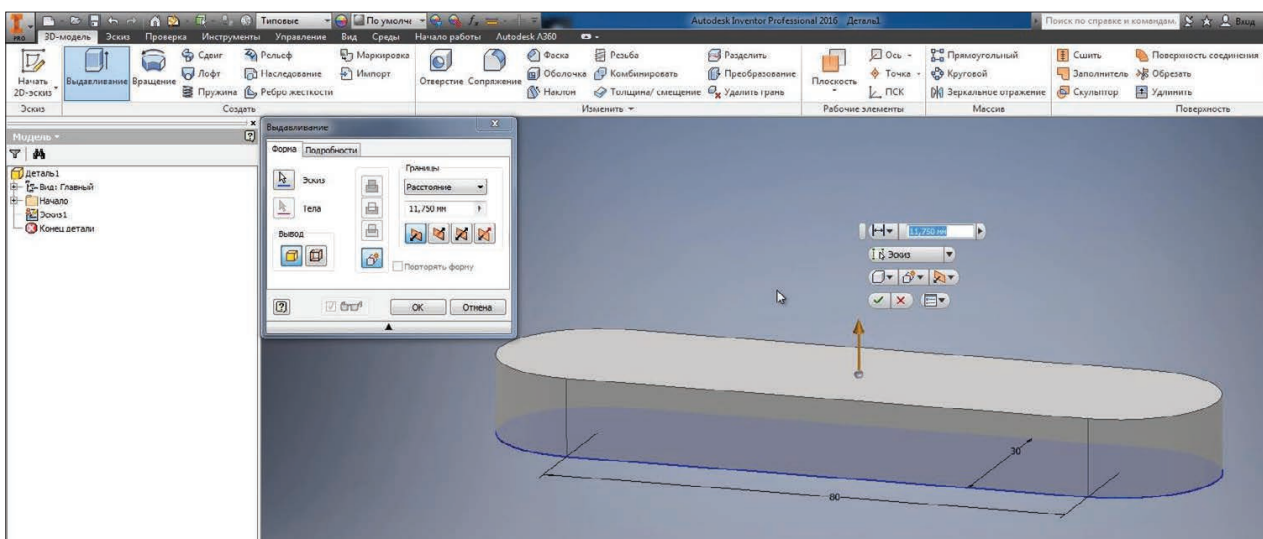


Рис. 6.05

Выдавлювання можливо виробляти за прямою або конусною частиною. Вказати глибину конуса можливо у вікні подробиці, тоді видавлювання буде вироблятися

за конусом із вказанням кута. За допомогою стрілки можна обирати глибину конусу.

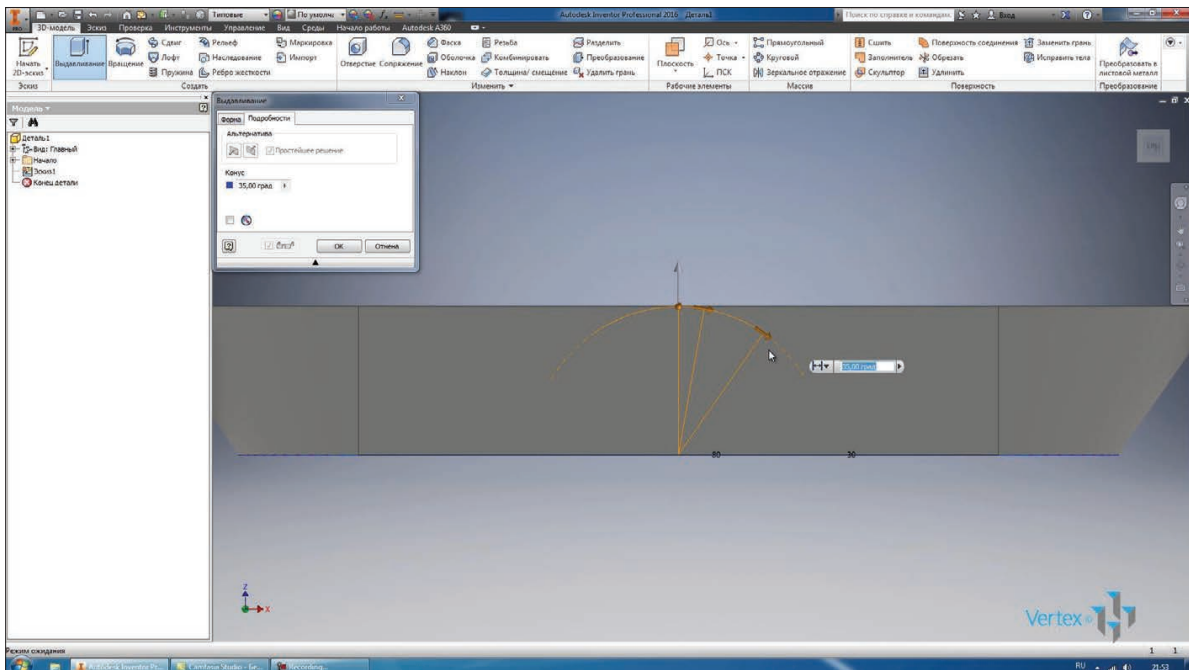


Рис. 6.06

Повернемо глибину конусу на 0 та виконаємо видавлювання нашого ескизу на 8 мм. Отримаємо тверде тіло. Деталь вже можна зберегти. Збережемо деталь під назвою **Крышка**.

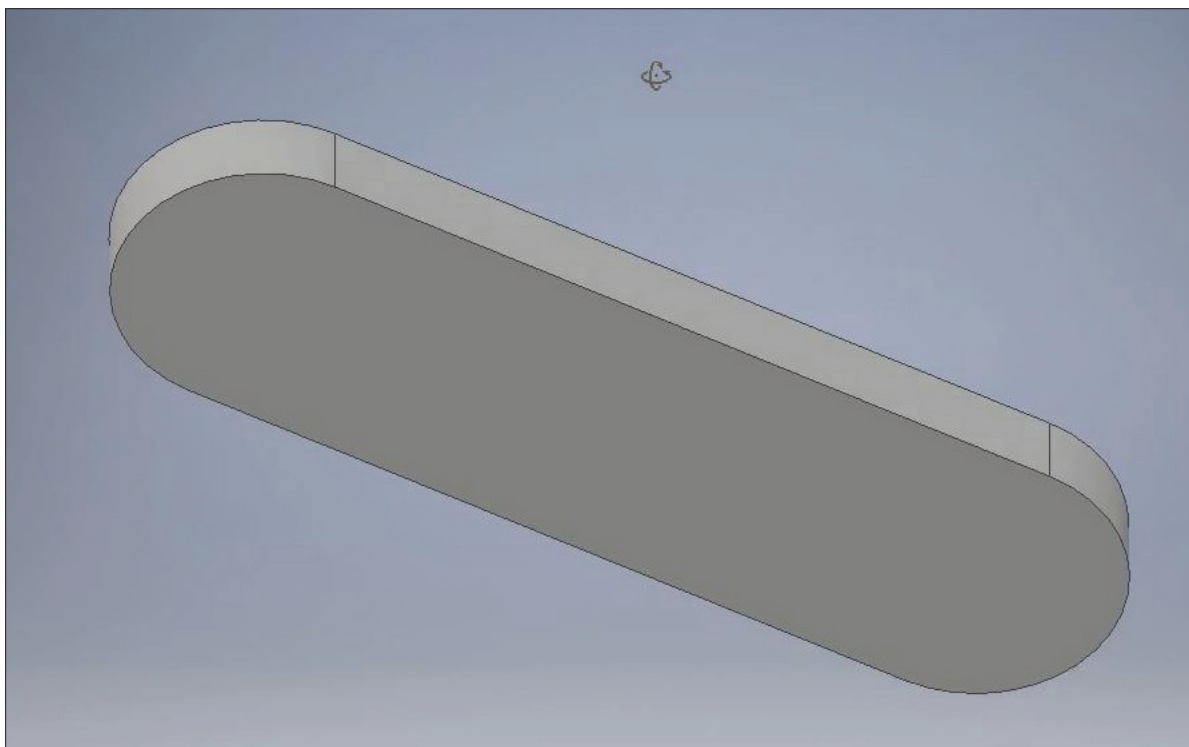


Рис. 6.07

Далі щоб продовжувати роботу вже із створеним ескізом, необхідно включити його видимість. В браузері розкриваємо операцію **Выдавливание**, знаходимо ескіз та правою кнопкою по ньому включаємо видимість.

рис. 6.08

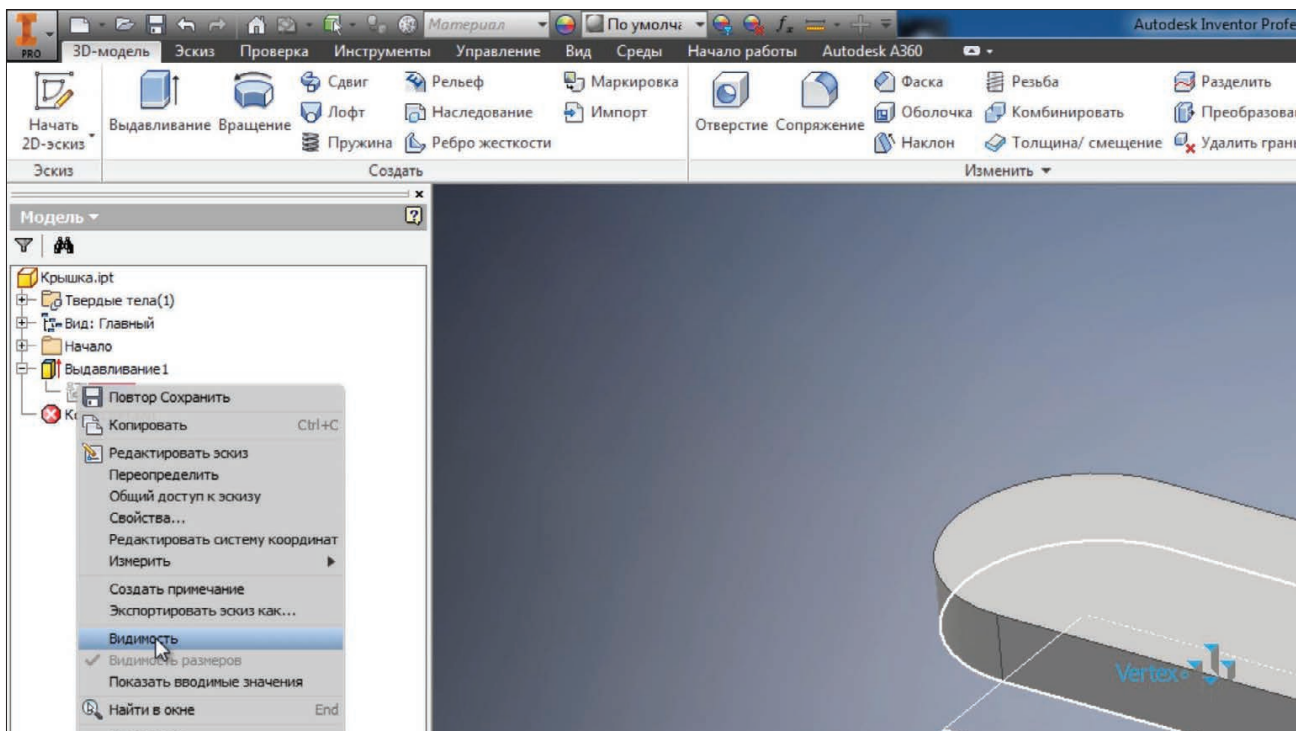


Рис. 6.08

Для редагування ескізу виконуємо подвійне клацання миші по ньому. Намалюємо коло в центрі пазу діаметром 25 мм та два невеликі кола з діаметром 10 мм в центрах заокруглення паза. Бачимо, що ескіз повністю визначений, так як він синього кольору.

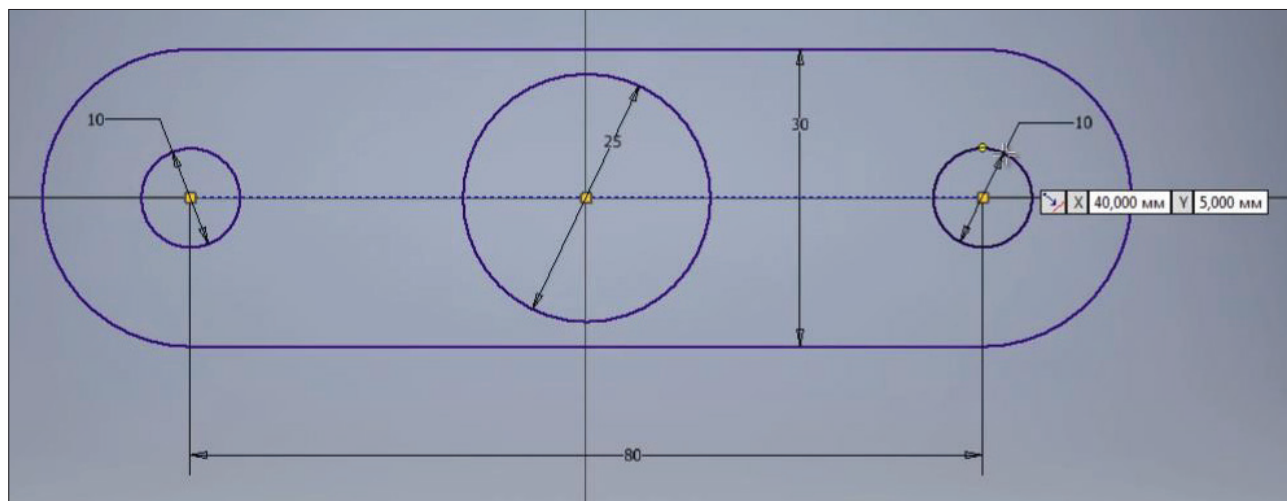


Рис. 6.09

Намалюємо ще одне коло з діаметром 12 мм осторонь ескізу, щоб помістити це коло в центр великого кола, його можна перетягнути

до центру або накласти залежність суміщення з центром кола з центром пазу, або залежність концентричності даного кола с колом діаметром 25 мм.

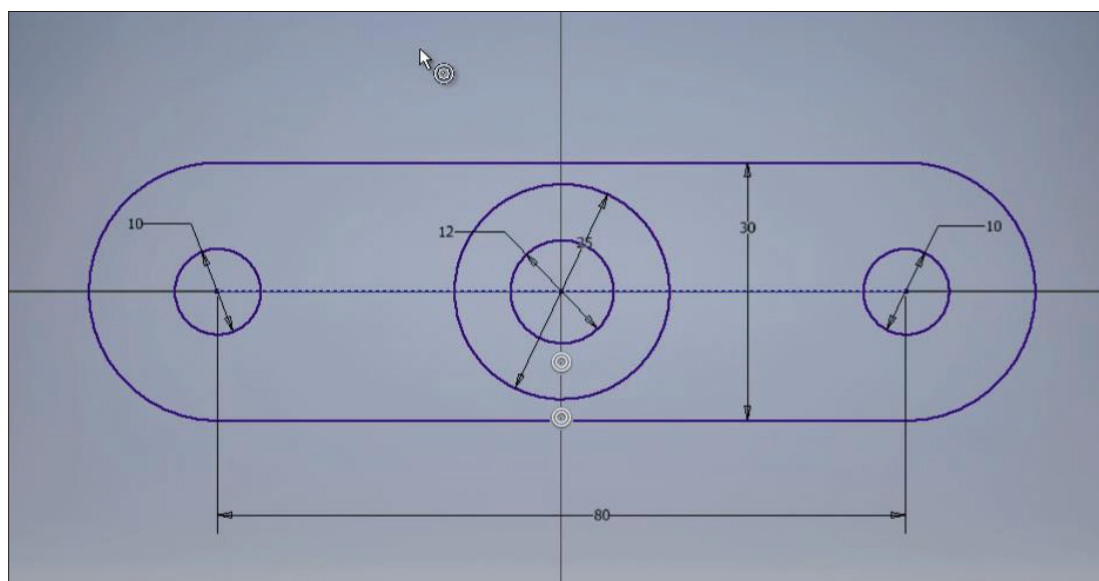
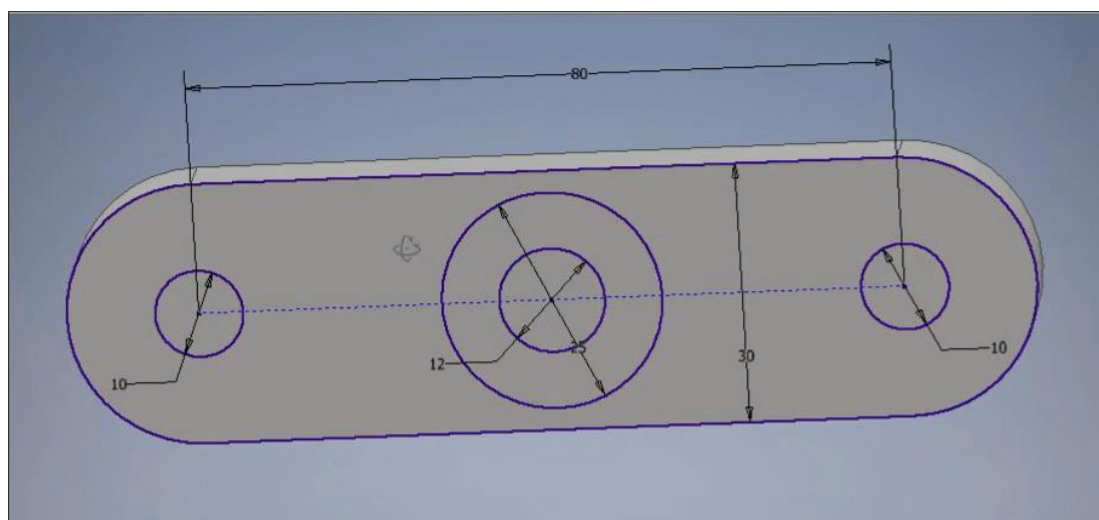


Рис. 6.10

Ми відредагували ескіз, можемо його приймати.



Виконаємо ще одну операцію **Видавлювання**. Попередня операція видавлювання створила в нас тверде тіло. За допомогою операції **Видавлювання** можливо також вирахувати з вже створеного тіла замкнуті контури ескізу. В якості ескізу оберемо два кола, діаметрі яких 10 мм, обираємо операцію **Вичитання**, також вкажемо відстань цього видавлювання. Можна вказати відстань до наступного і при цьому вибирати межу виконання видавлювання, наприклад до верхньої грані, можна вибирати до обраного, вказавши верхню грань.

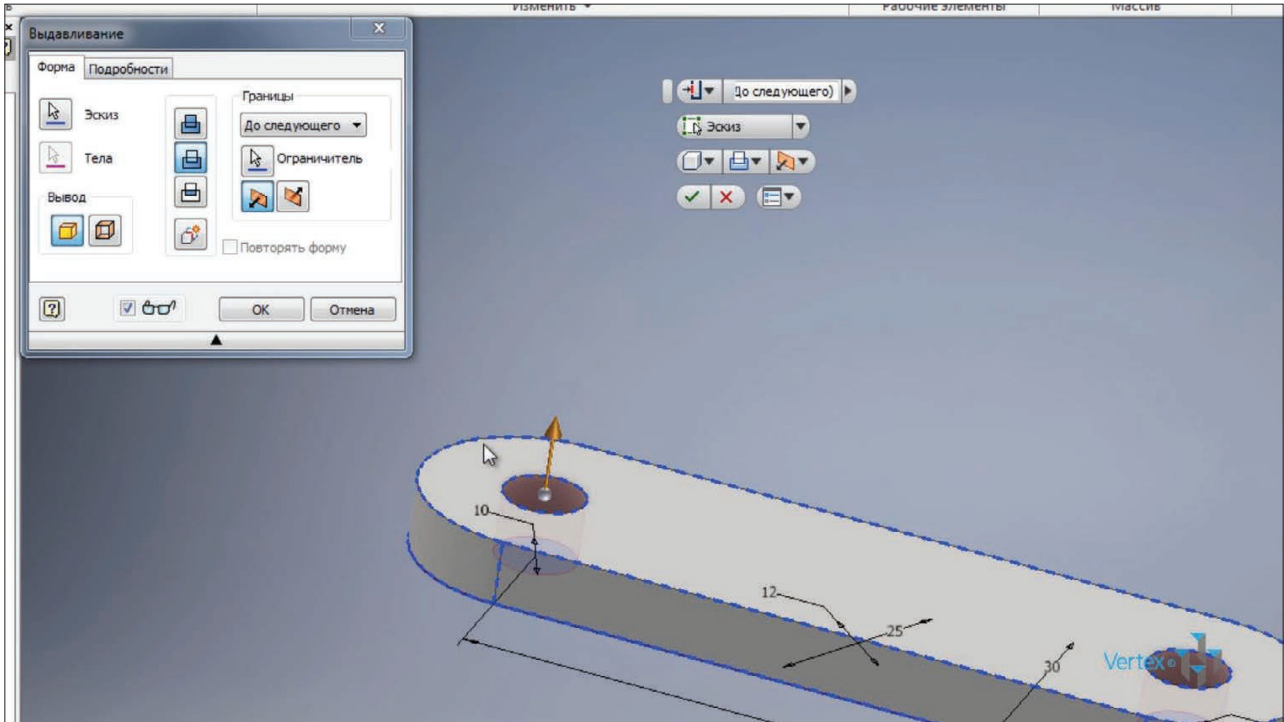


Рис. 6.12

Вказавши **Между**, нам необхідно вказати дві грані, між якими буде виконуватись видавлювання, або вказати **Все** для видавлювання наскрізь через тверде тіло. Залишимо останній варіант. Натискаємо **Ок**.

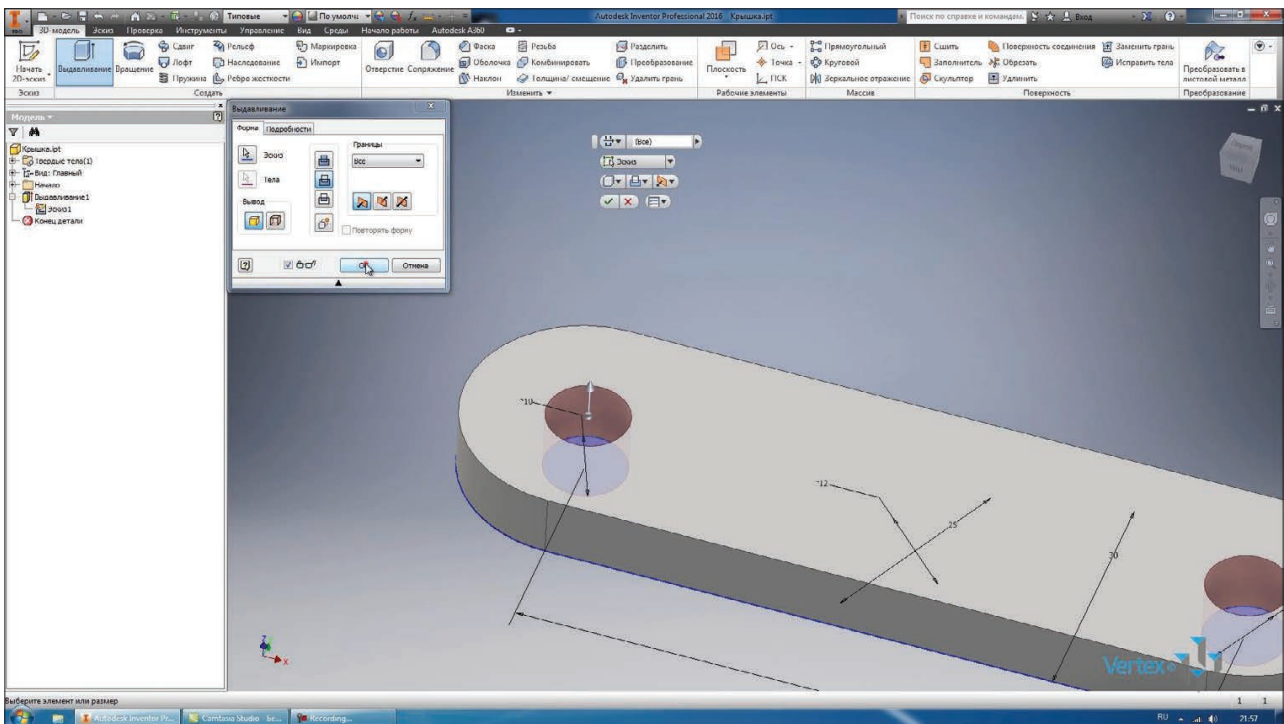


Рис. 6.13

Отримали два отвіри нашої деталі.

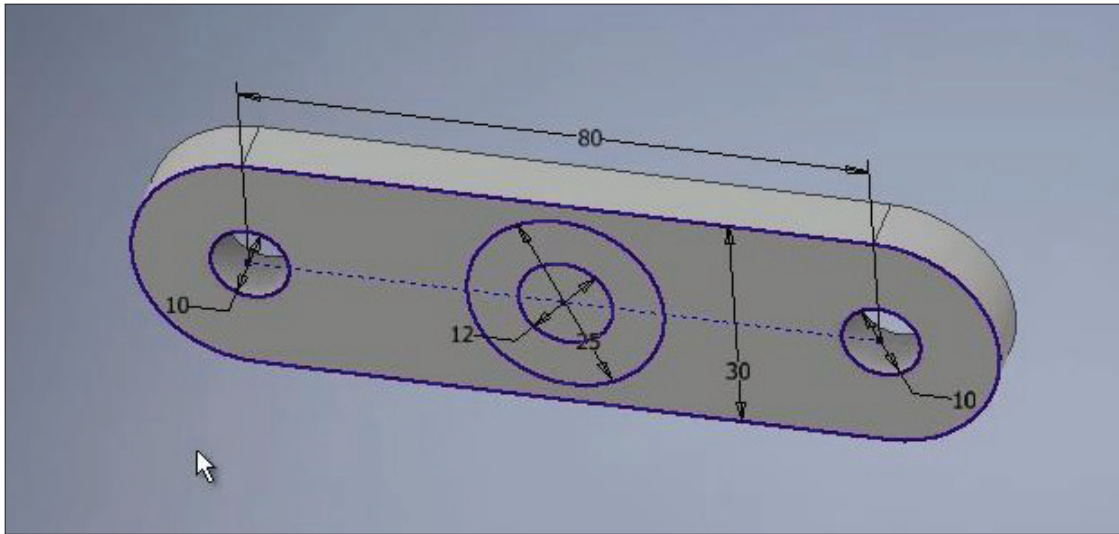


Рис. 6.14

Виконаємо ще одну операцію **Видавлювання**, для цього оберемо коло з діаметром 25 мм, при цьому не обираємо коло з діаметром 12 мм, яке знаходиться всередині нього. За замовчуванням обираємо видавлювання з **Вичитаним**, але можна обрати й **Об'єдинення**. Вказавши відстань видавлювання 15 мм, ми наростимо нашу деталь.

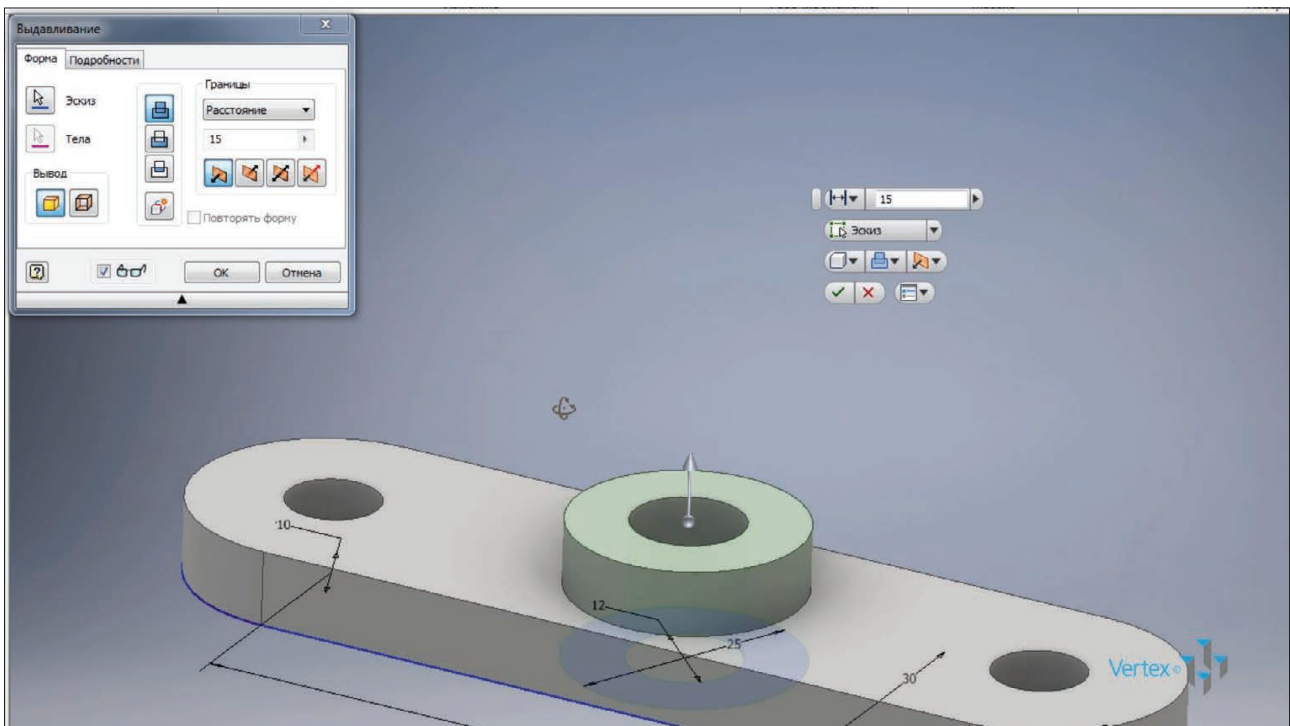


Рис. 6.15

В якості напрямку також можна обирати його за допомогою стрілки або обирати напрямок за допомогою наступних функцій. Також можна створювати **Симметричне** видавлювання, яке буде симетричне відносно площини

ескізу, або **Асимметрично** з вказанням глибини видавлювання в кожний бік. Ми оберемо перший варіант **Направлення1** та глибину видавлювання 20 мм із створенням твердого тіла. Натискаємо **Ок**.

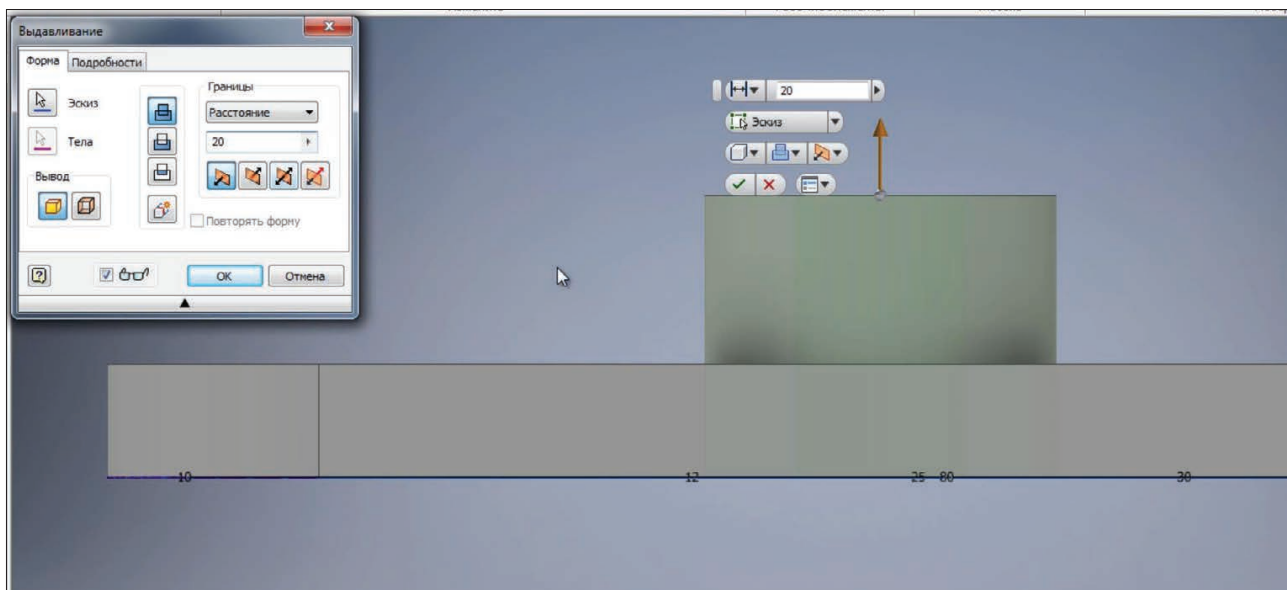


Рис. 6.16

Тепер для отримання отвіру в нашій першій операції видавлювання можна виконати ще одне видавлювання, обрати коло з діаметром 12 мм та вдавити його з **Вычитанием** наскрізь.

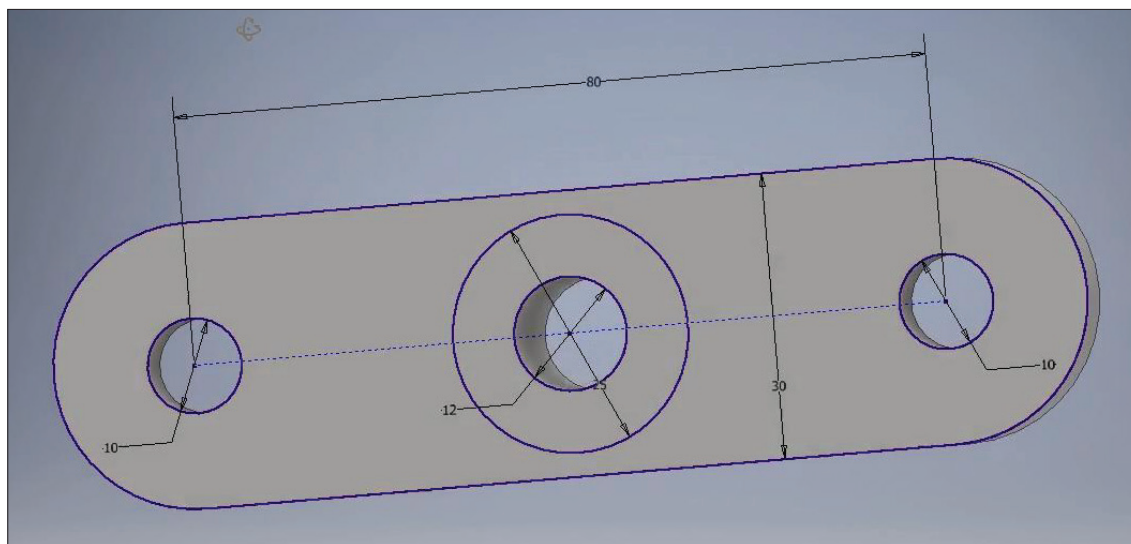


Рис. 6.17

Можливо відмінити цю дію та відредагувати перше видавлювання. Активувати вибір **Эскиза** та за допомогою **Ctrl** обрати замкнуту частину ескізу, яка буде виключена з операції видавлювання. Обираємо, утримуючи клавішу **Ctrl**, коло з діаметром 12 мм. І бачимо, що перша операція буде виконана вже без цього отвору.

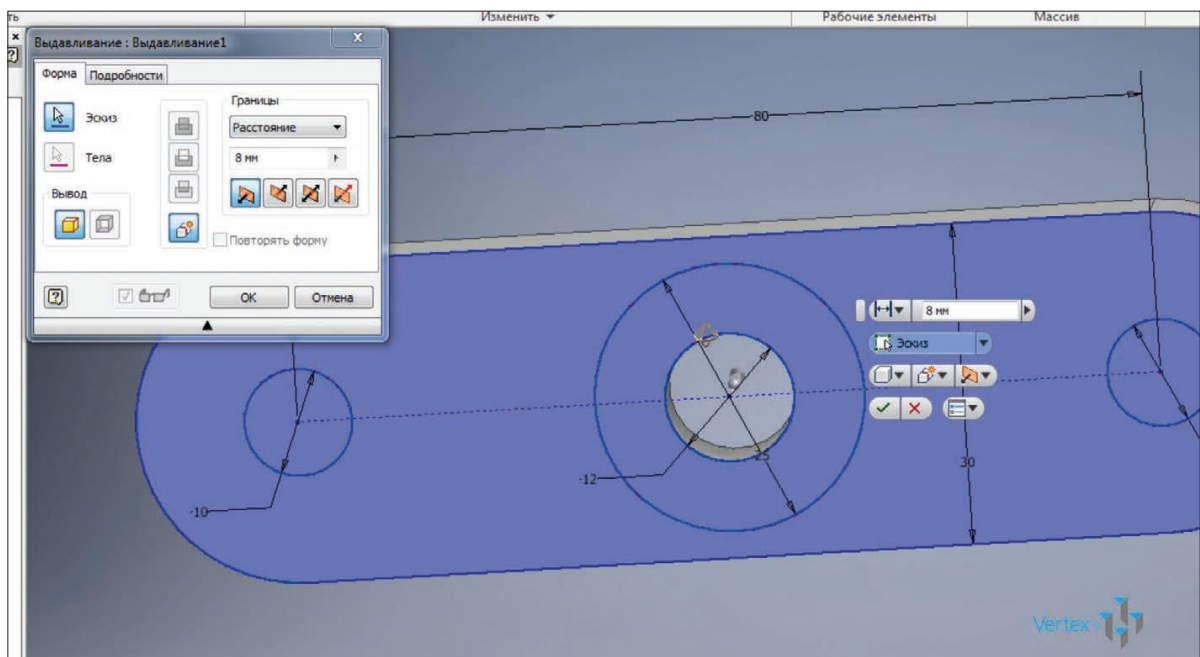


Рис. 6.18

В браузері є функція **Конец детали**, яка дозволяє відстежити по чергові кожну операцію створення деталі

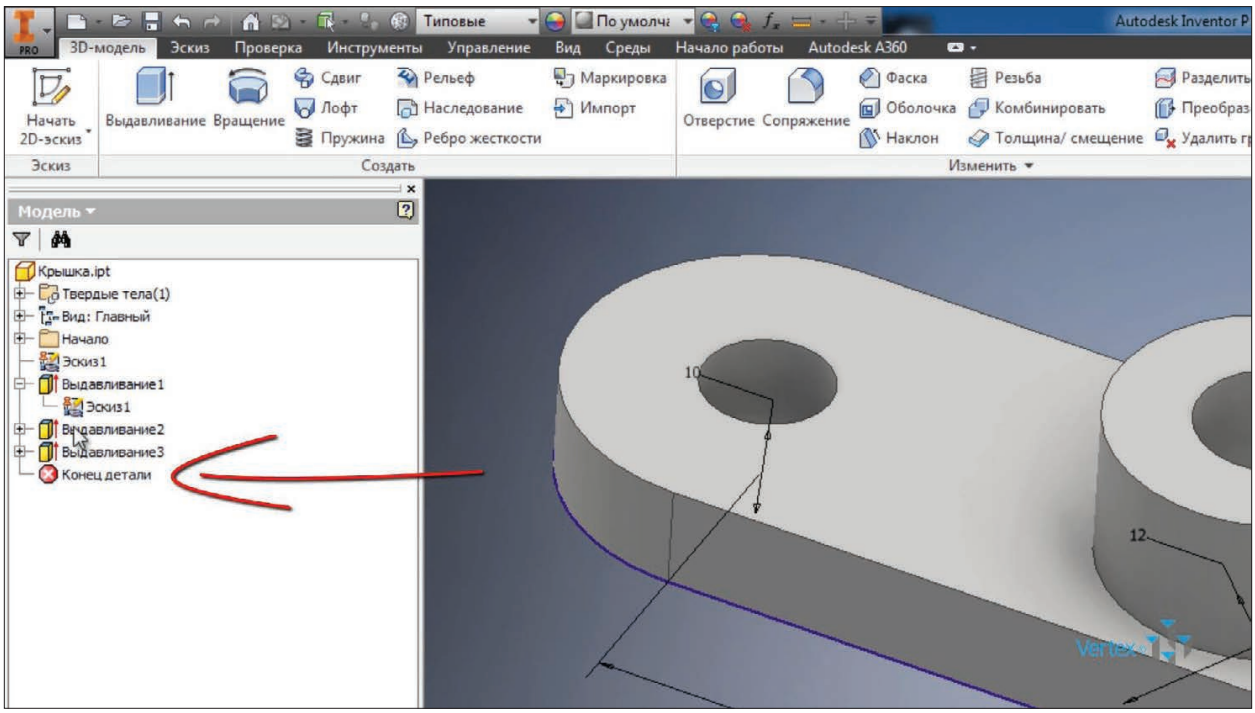


Рис. 6.19

Перетягуванням цього хрестика можливо відстежити черговість створення деталі. У нашому випадку був створений **Эскиз1**, потім було створено перше видавлювання **Выдавливание1**, далі наступне, яке створило два отвори, і третє видавлювання, яке додало у нашу деталь ще одну частину.

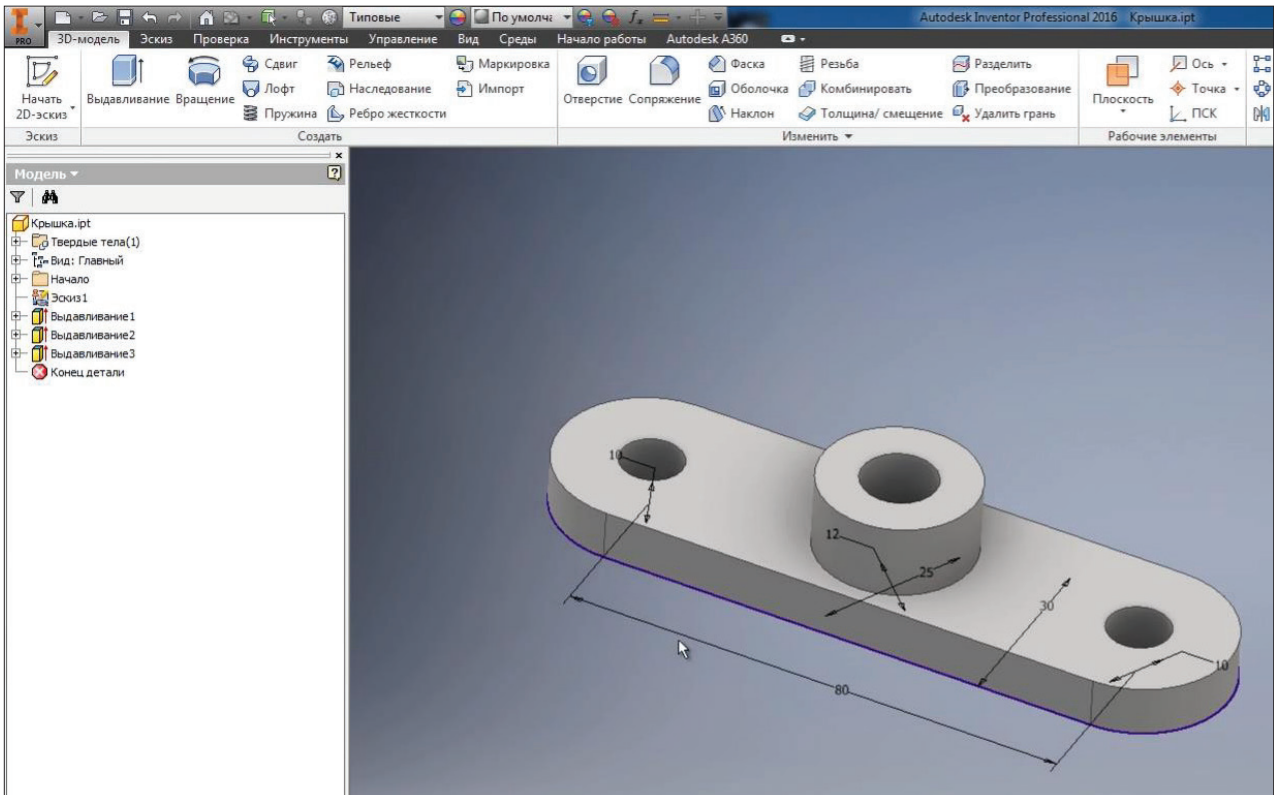


Рис. 6.20

Збережемо деталь. Відключимо видимість ескизу, тепер також для деталі можна обирати матеріал, оберемо **Сталь**.

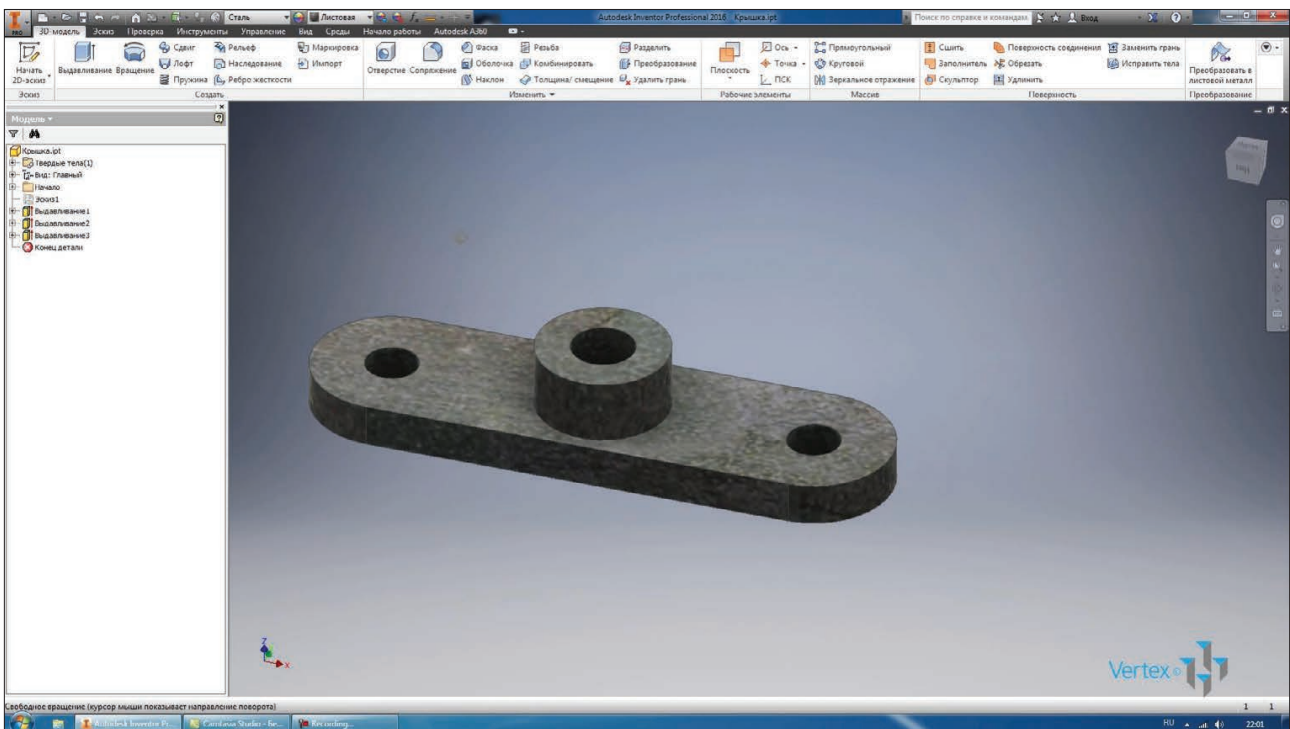


Рис. 6.21

ОПЕРАЦІЯ ОБЕРТАННЯ

Деталі в Inventor також можливо створювати за допомогою операції **Врацнення**. Створимо 2D-ескіз площини **XУ**. Проведемо горизонтальний відрізок від початку координат праворуч на 100 мм.

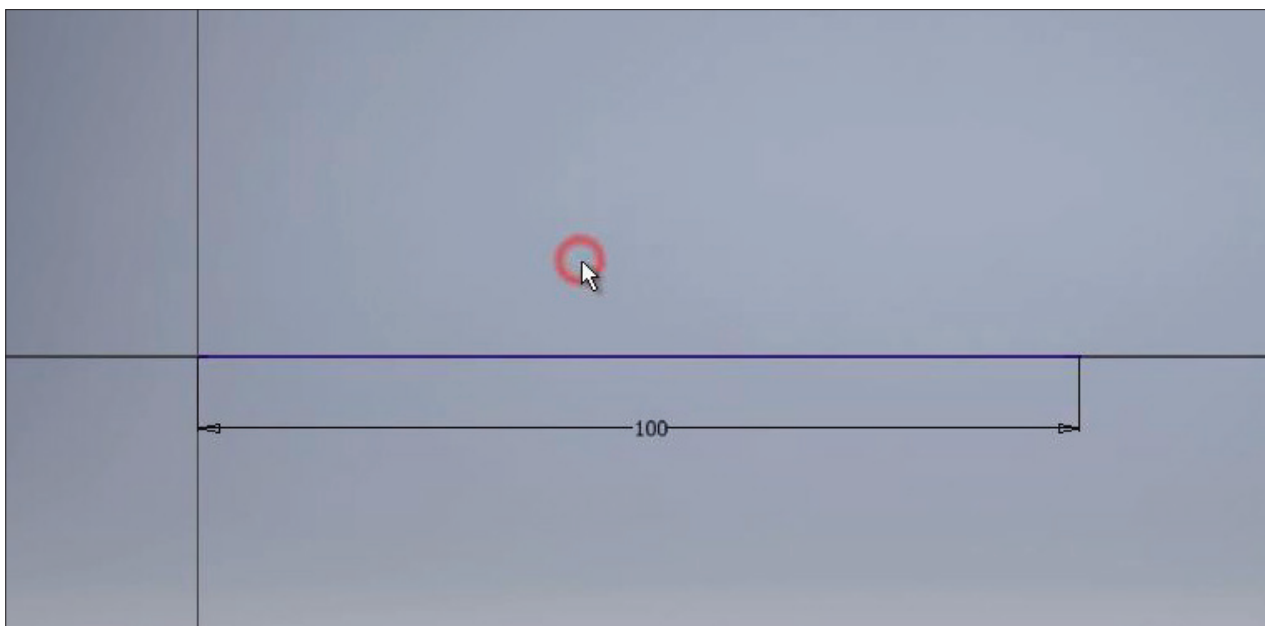


Рис. 7.01

Далі створимо контур деталі обертання. За допомогою відрізків створюємо контур ступінчастого валу, робимо ескіз замкнутим. Тобто відрізком еднаємо кінець останнього відрізка з першим.

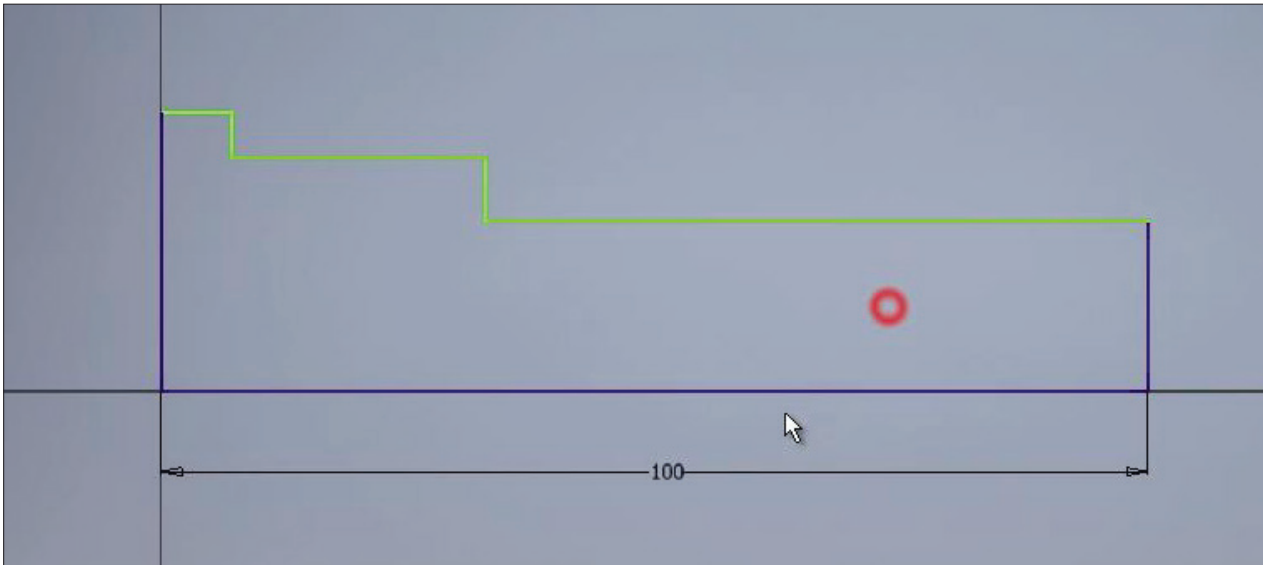


Рис. 7.02

Першу горизонтальну лінію, яка іде від початку координат, зробимо осью. Проставимо горизонтальні розміри для горизонтальних відрізків. Розміри можна проставляти, обираючи повністю відрізок або кінцеві точки відрізків. Також можливо проставляти розміри від лінії до точки. Останній розмір буде довідковим, погоджуємось с цим та натискаємо **Ок**.

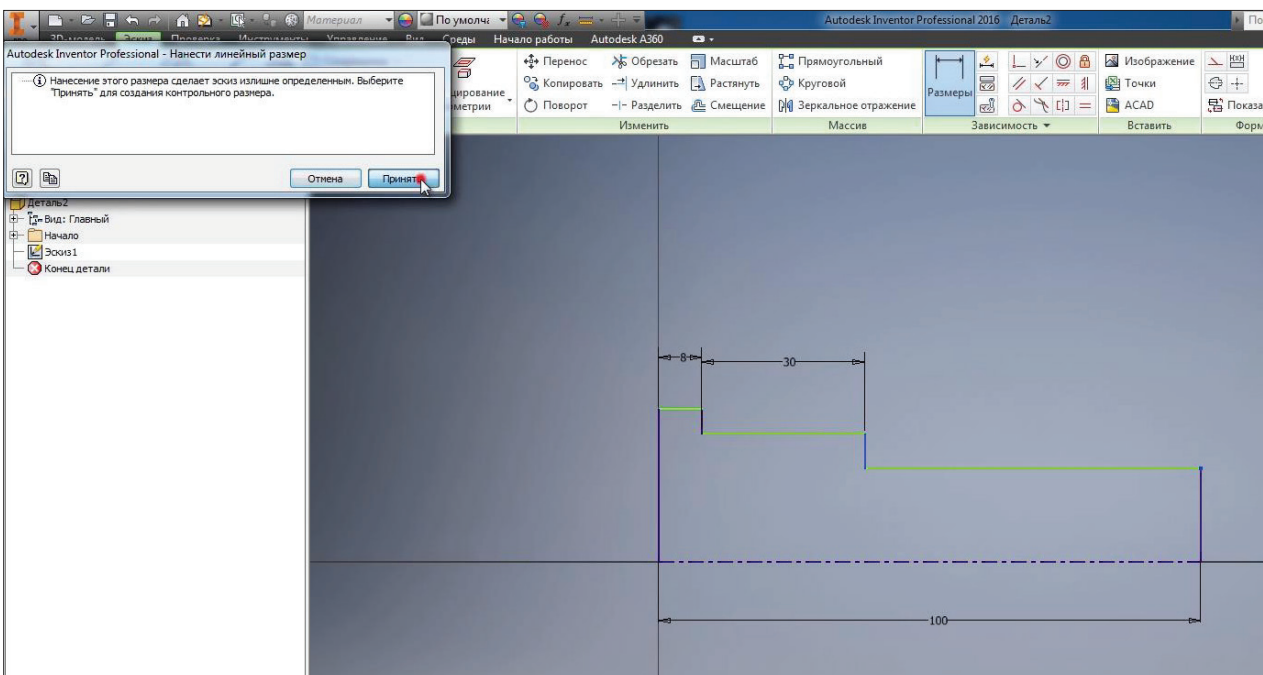


Рис. 7.03

Також розміри можна проставляти між відрізками, якщо ставити розмір до лінії, яку ми задали як осьову, то автоматично буде проставлятися розмір діаметру. Проставимо всі необхідні розміри. Отримаємо замкнутий контур, за допомогою якого будемо отримувати тіло обертання. Приймаємо ескіз.

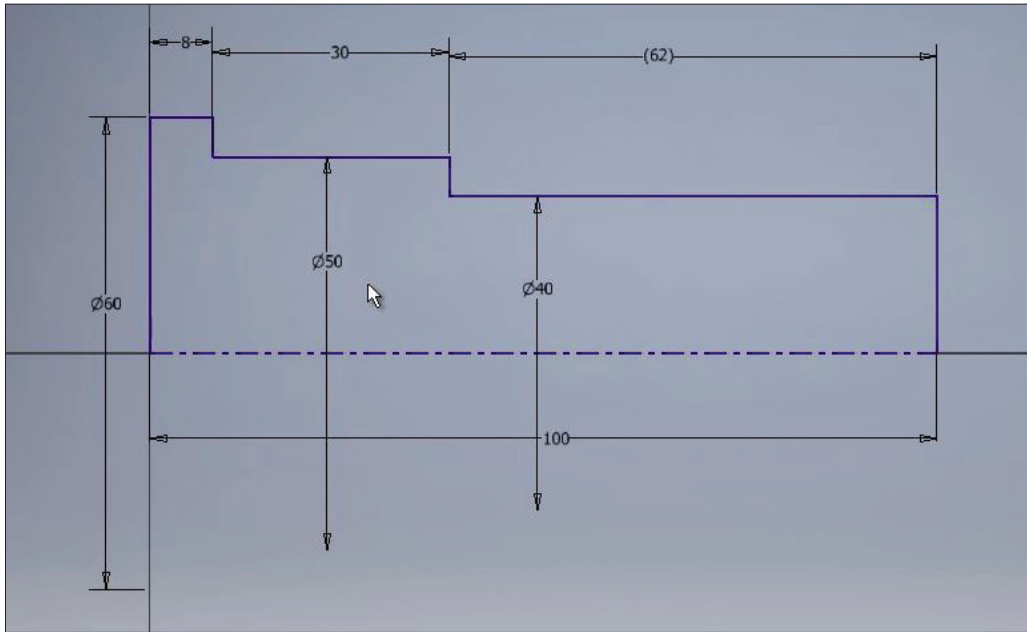


Рис. 7.04

Обираємо операцію **Вращение**. В нашому ескизі є один замкнутитий контур і лінія, яку ми задали як осьову, тому вона з початку обрана як вісь обертання.

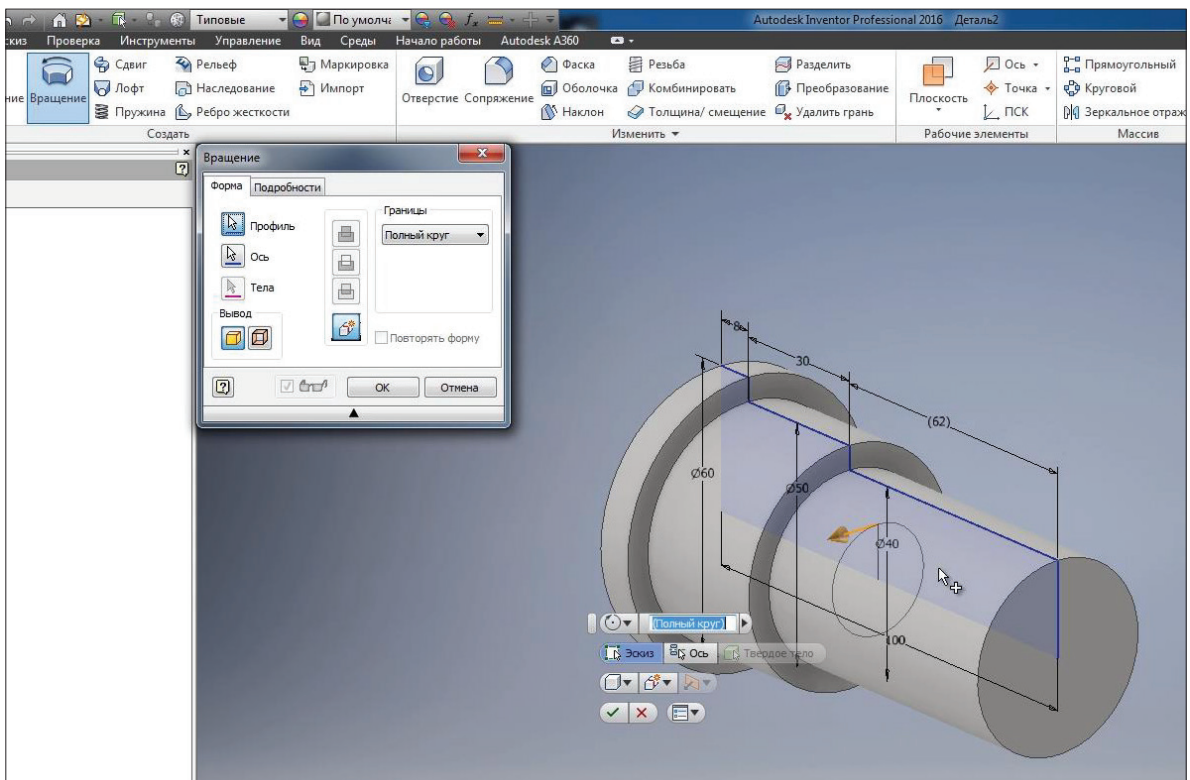


Рис. 7.05

Обертання можливо виконати на **Полный круг** або за допомогою стрілки задавати кут обертання. Також можливо ввести кут обертання для деталі вручну.

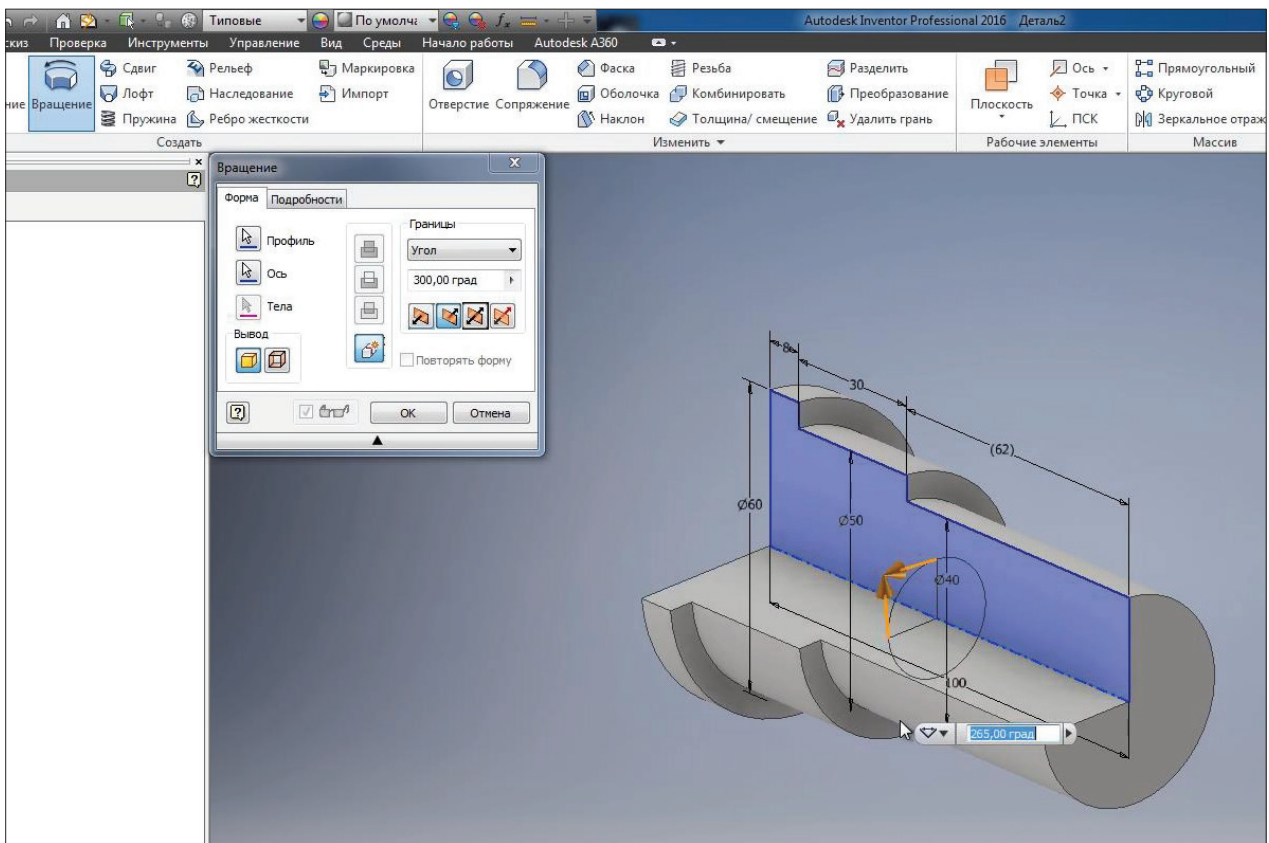


Рис. 7.06

Для нашей детали мы оберем **Полный круг**. Натискаємо **Ок**. Створилась деталь обертання. Збережемо її під назвою **Ось**.

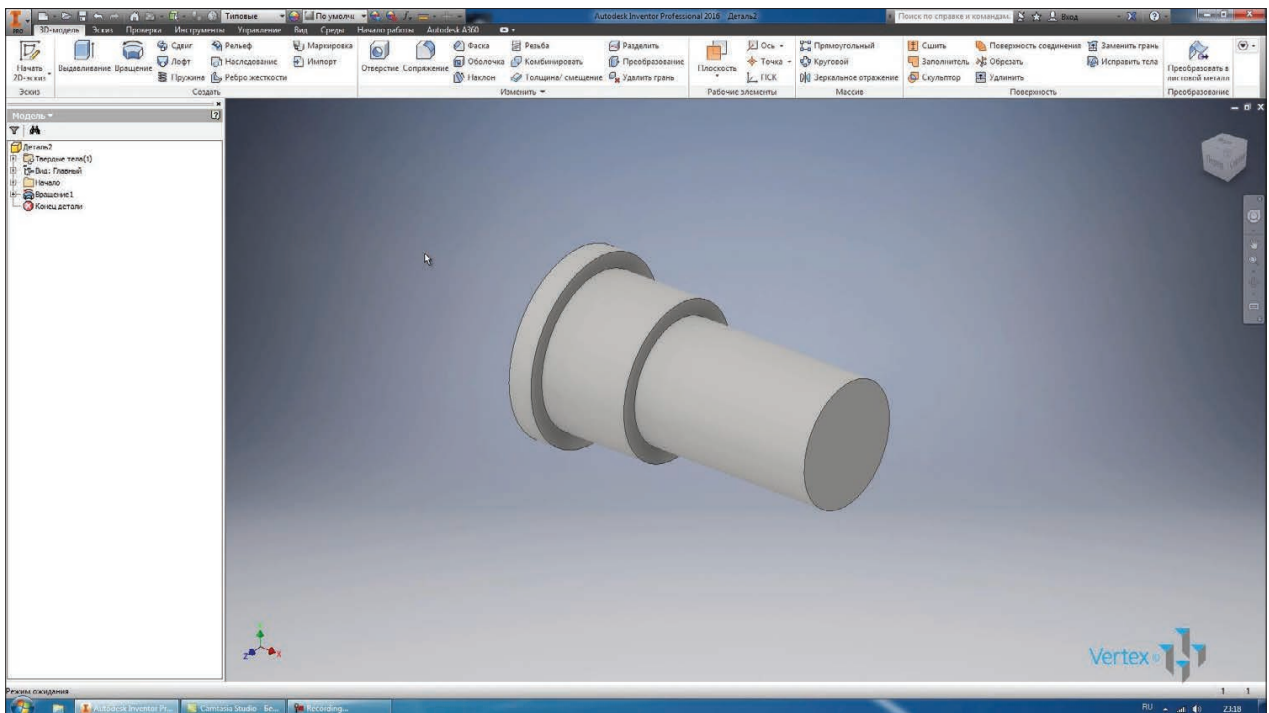


Рис. 7.07

Можна продовжувати працювати з вже створеним ескізом, для цього включимо його видимість та подвійним клацанням активуємо його для редагування.

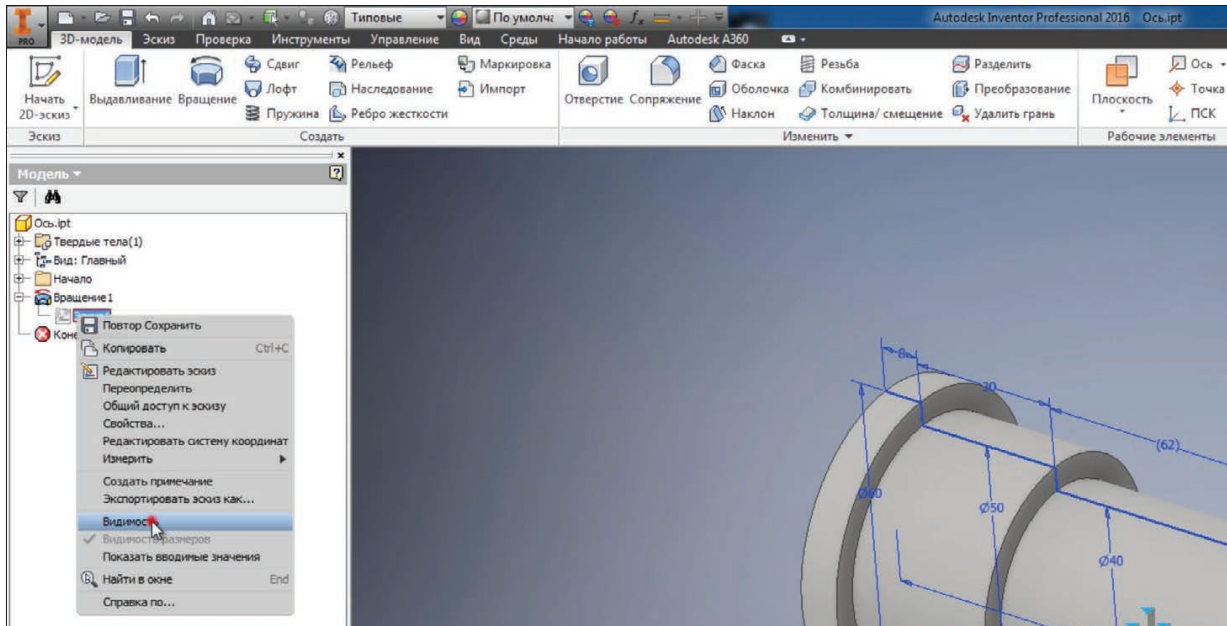


Рис. 7.08

Намалюємо прямокутник **По двум точкам**. Оберемо початкову точку прямокутника на відрізку та другу точку для створення прямокутника. Створимо на валу проточку, проставимо діаметр для проточки 34 мм, вкажемо ширину цієї проточки 4 мм та відстань від ступені вала до межі проточки 20 мм.

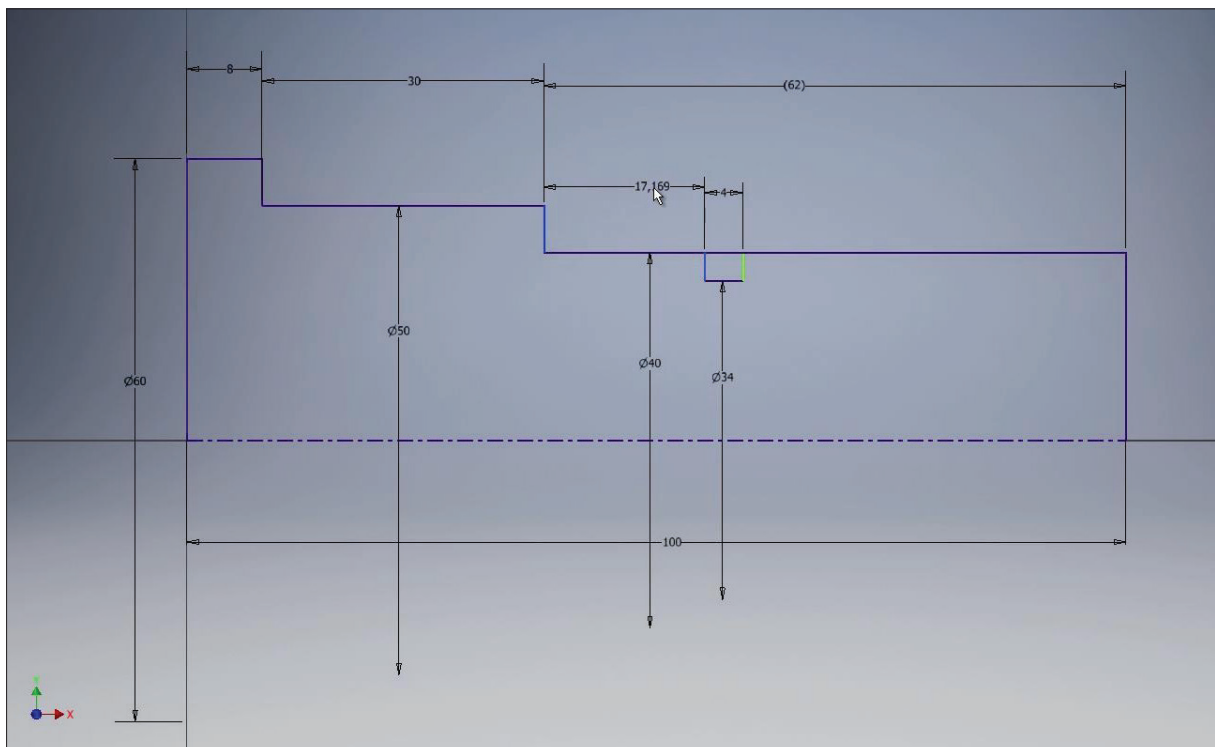


Рис. 7.09

Приймаємо ескіз..

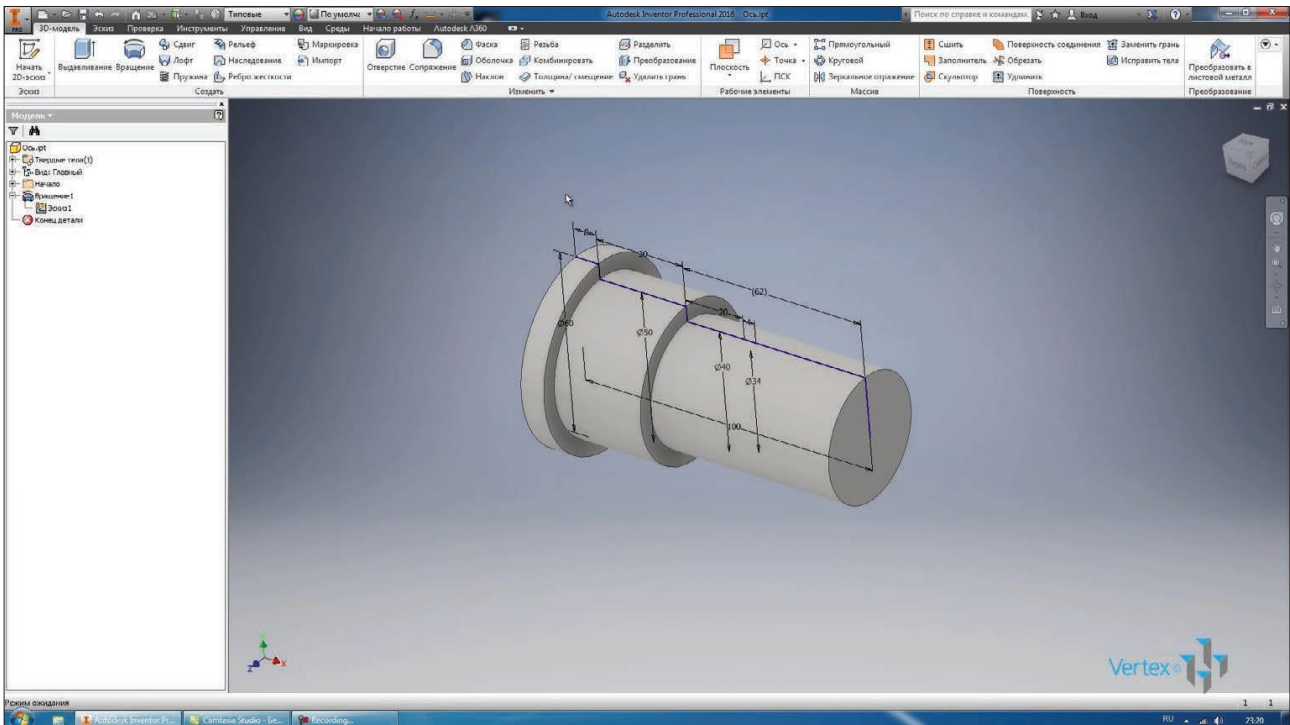


Рис. 7.10

Для наочності можна створити в деталі перетин до площини XU . Для цього можливо перейти на вкладку **Вид**. На панелі уявлення моделі обрати функцію **Половинне сечення**.

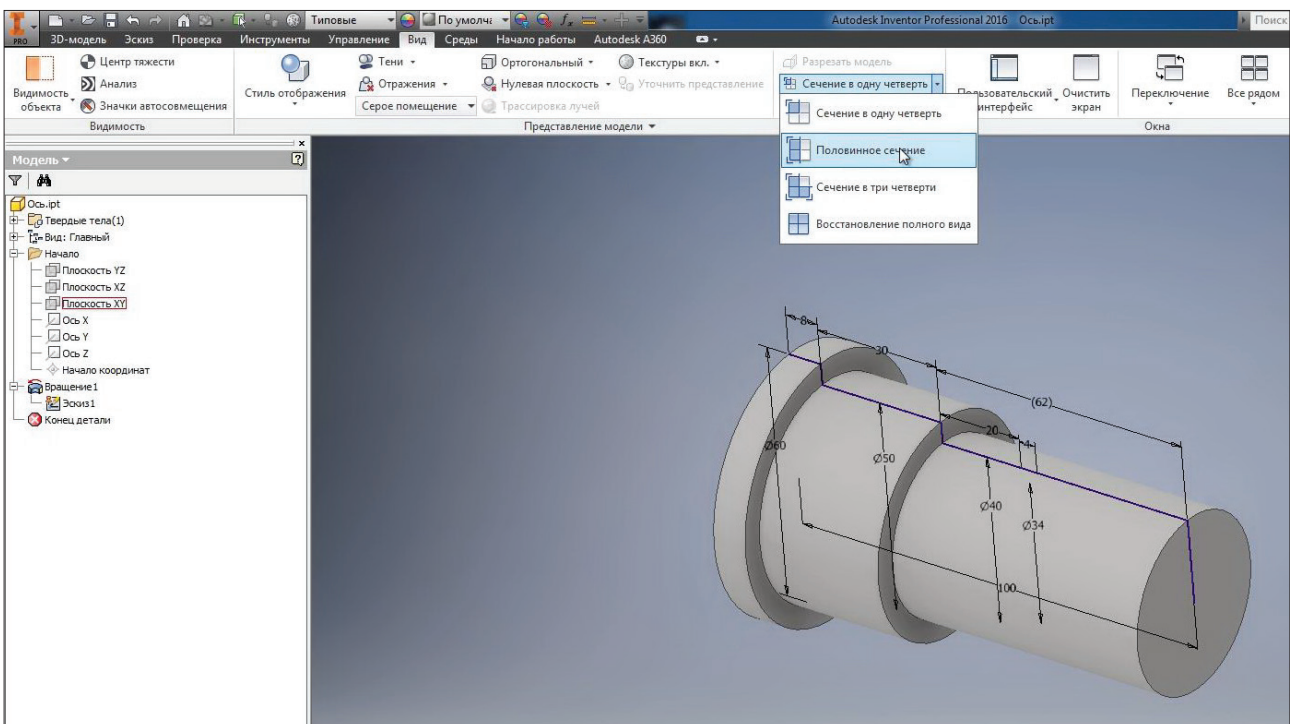


Рис. 7.11

За допомогою цієї функції можемо розсікти деталь за обраною площиною. Обираємо площину **XY**, ставимо галочку **Ок**. Та наша деталь розсічена за площиною **XY**.

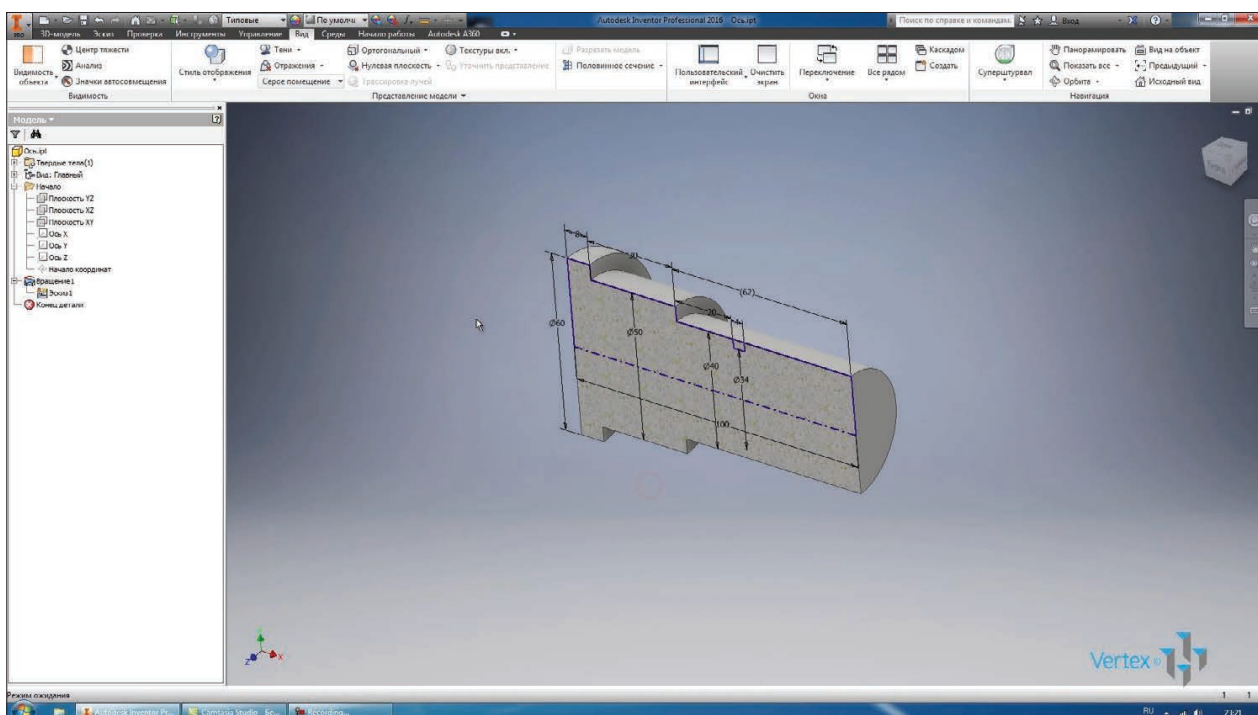


Рис. 7.12

Повернемося на вкладку **3D-модель** та виконаємо **Вращение**. Тепер наш ескіз має два замкнутих контури, тому нам необхідно вибрати контур для обертання. Вибираємо намальований прямокутник.

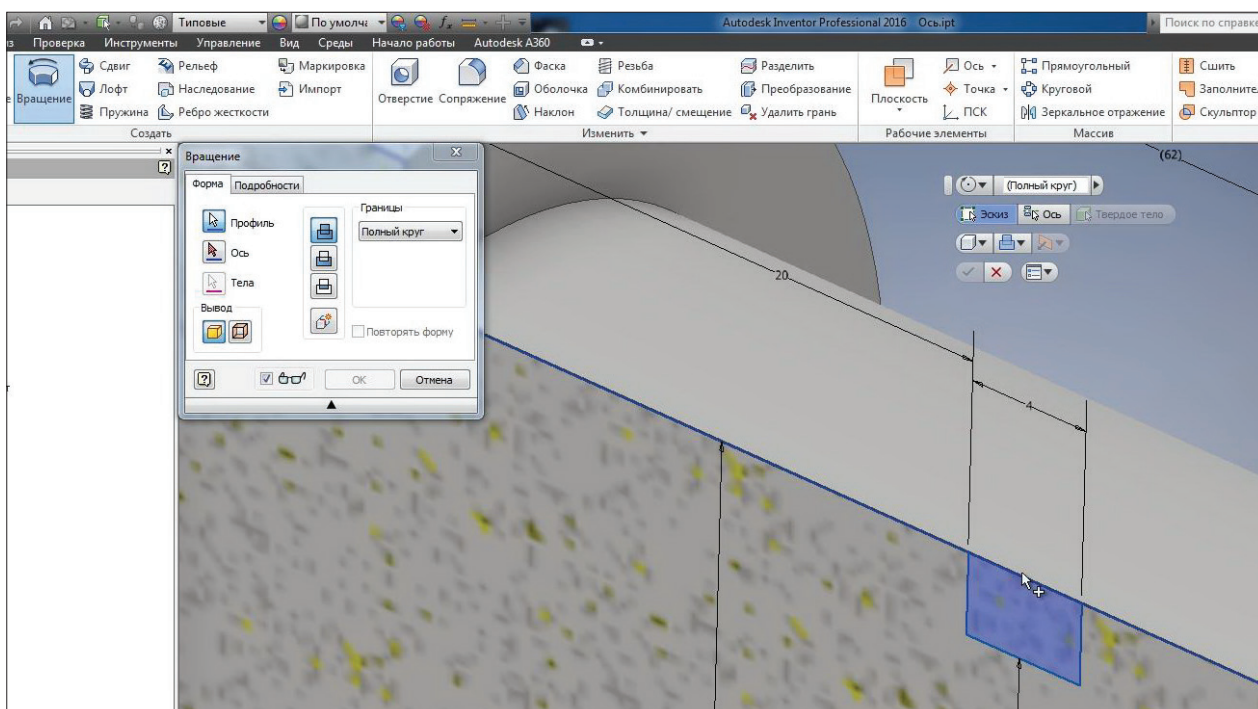


Рис. 7.13

Далі вибираємо вісь для обертання, в якості вісі можна обрати будь який відрізок, як вертикальний, так і горизонтальний. Також в якості обертання можна вибирати відрізки ескизу або головні вісі деталі.

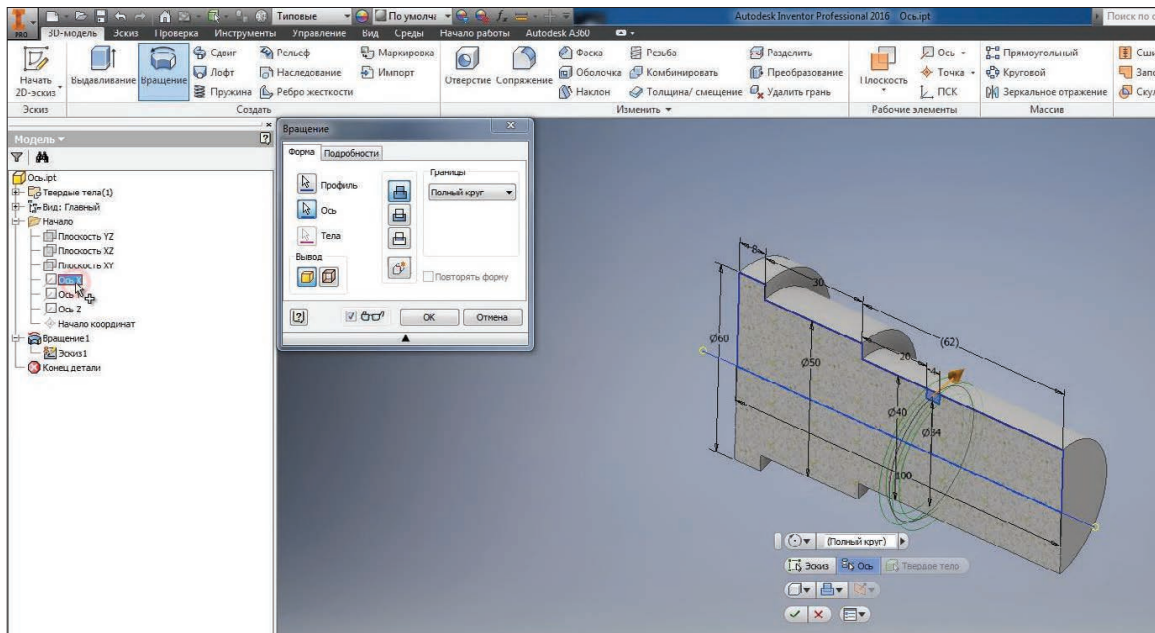


Рис. 7.14

Обертання можливо виконувати з **Об'єднанням** або з **Вичитанням**. Остання функція дозволяє отримати тіло, яке створюється на перетині двох обертань. Тобто те, що залишається від перетинів двох операцій.

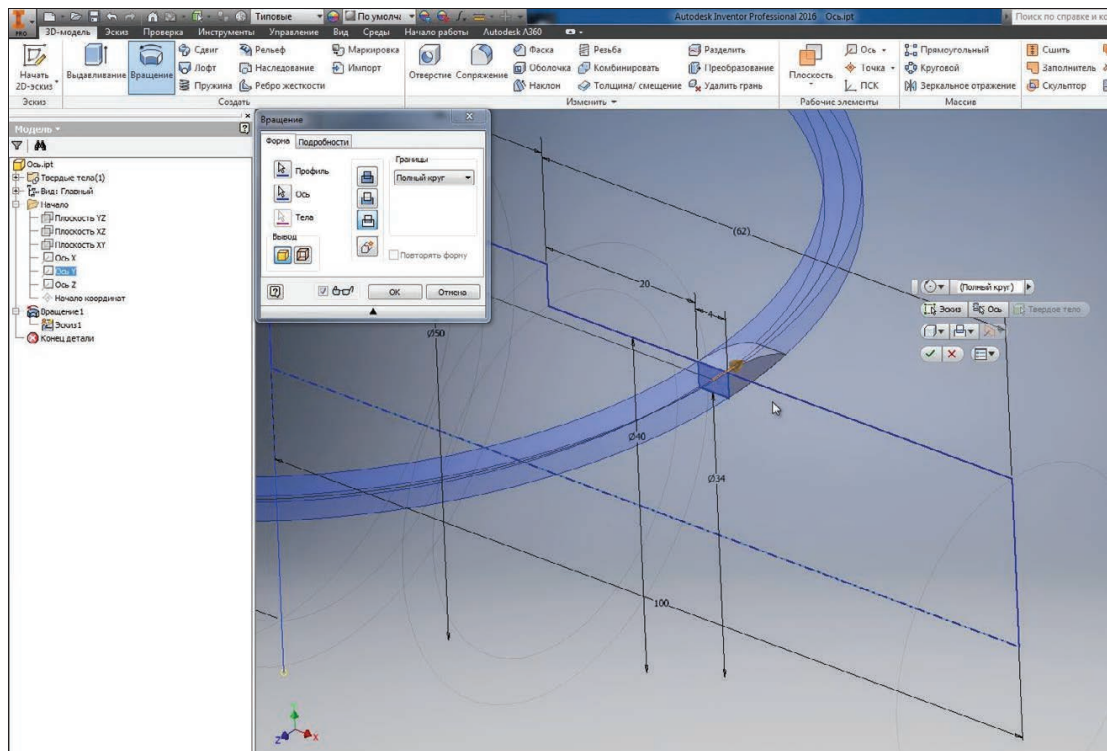


Рис. 7.15

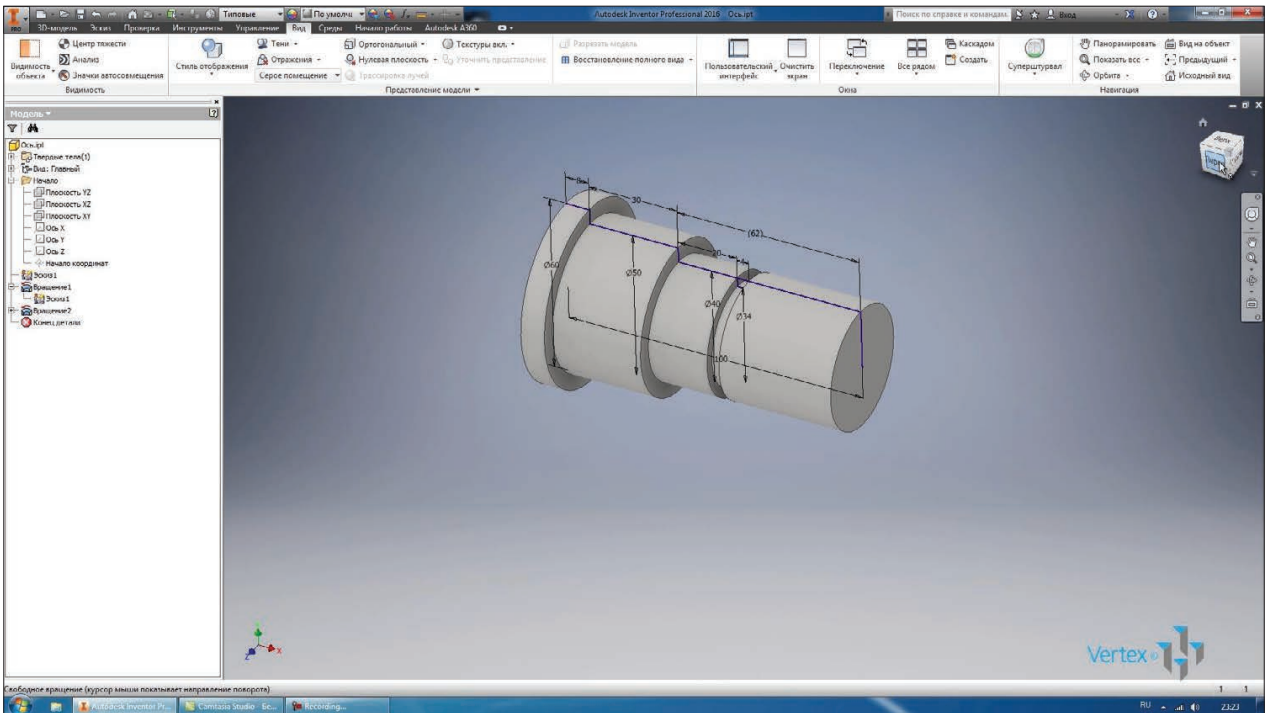


Рис. 7.18

Тепер можливо виключити видимість ескізу, наша деталь створена.

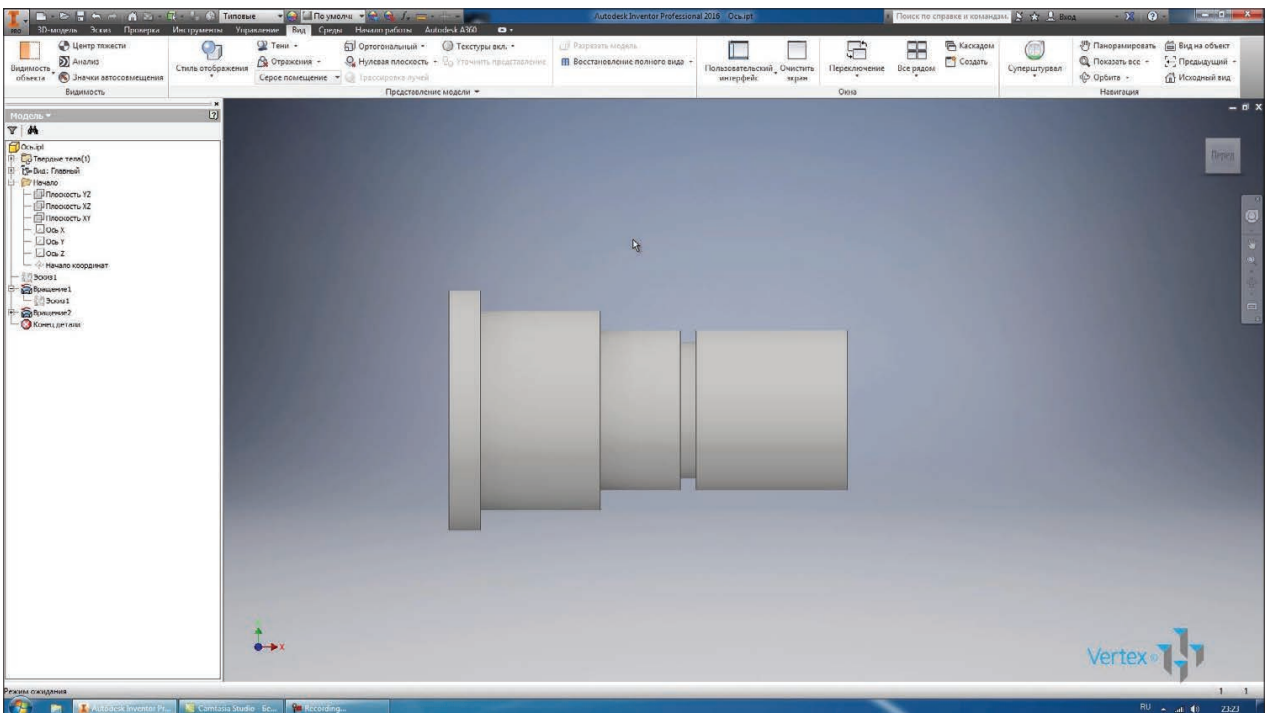


Рис. 7.19

Також можливо в одній деталі комбінувати операції обертання та видавлювання. Наприклад, створюємо у площині **YZ** новий ескіз, бачимо що в браузері він створився як **Ескиз 2**. Початок координат співпадає з початком координат першого ескізу.

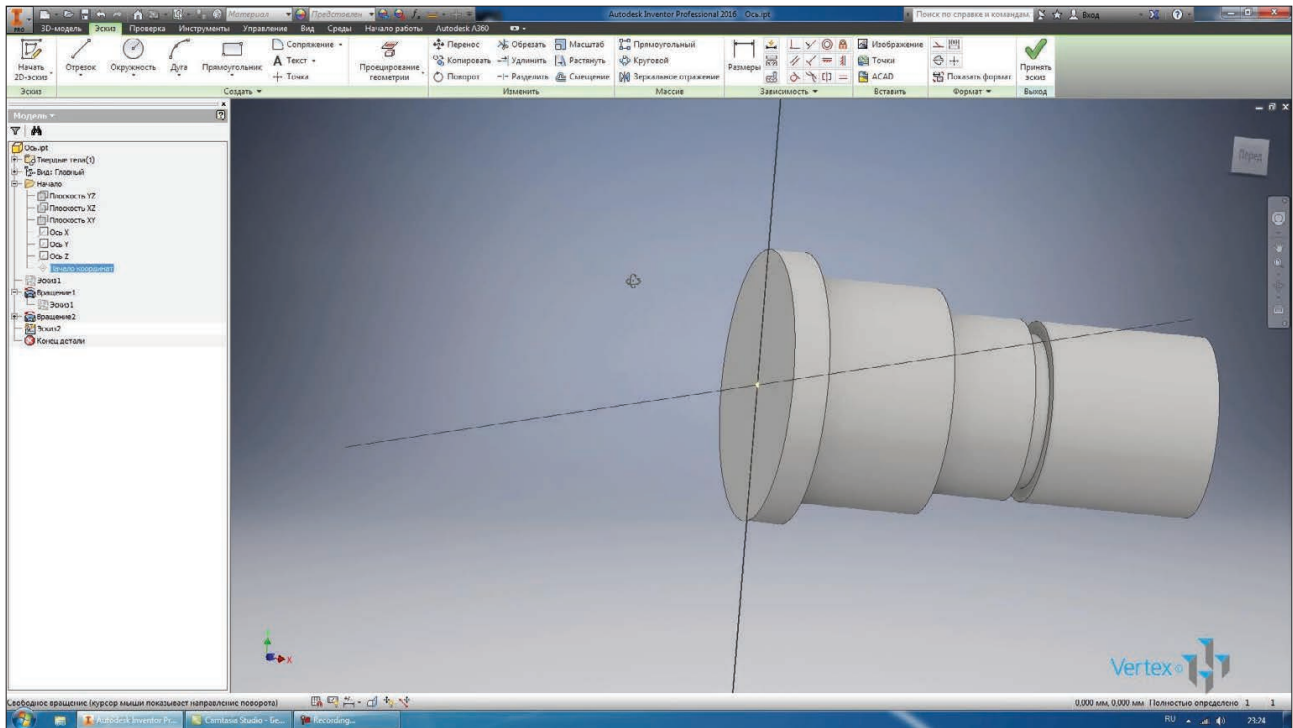


Рис. 7.20

Тепер використовуємо вісі **YZ**. Намалюємо в цьому ескізі коло з діаметром 6 мм. Поеднаємо центр кола з початком координат.

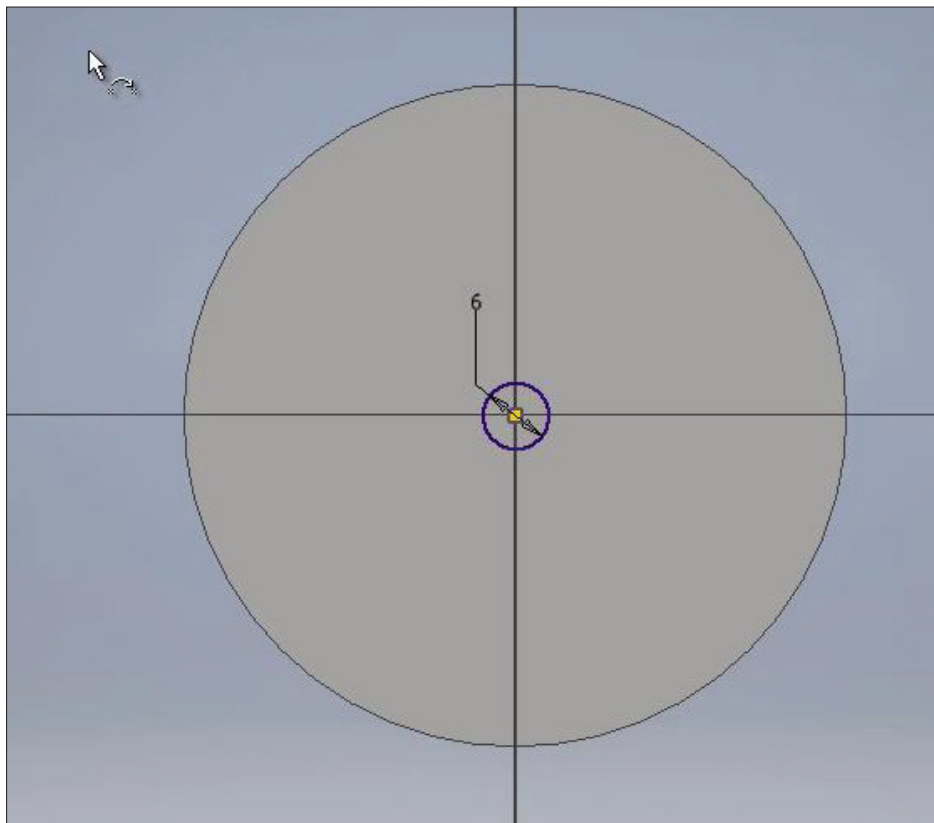


Рис. 7.21

Приймаємо цей ескіз.

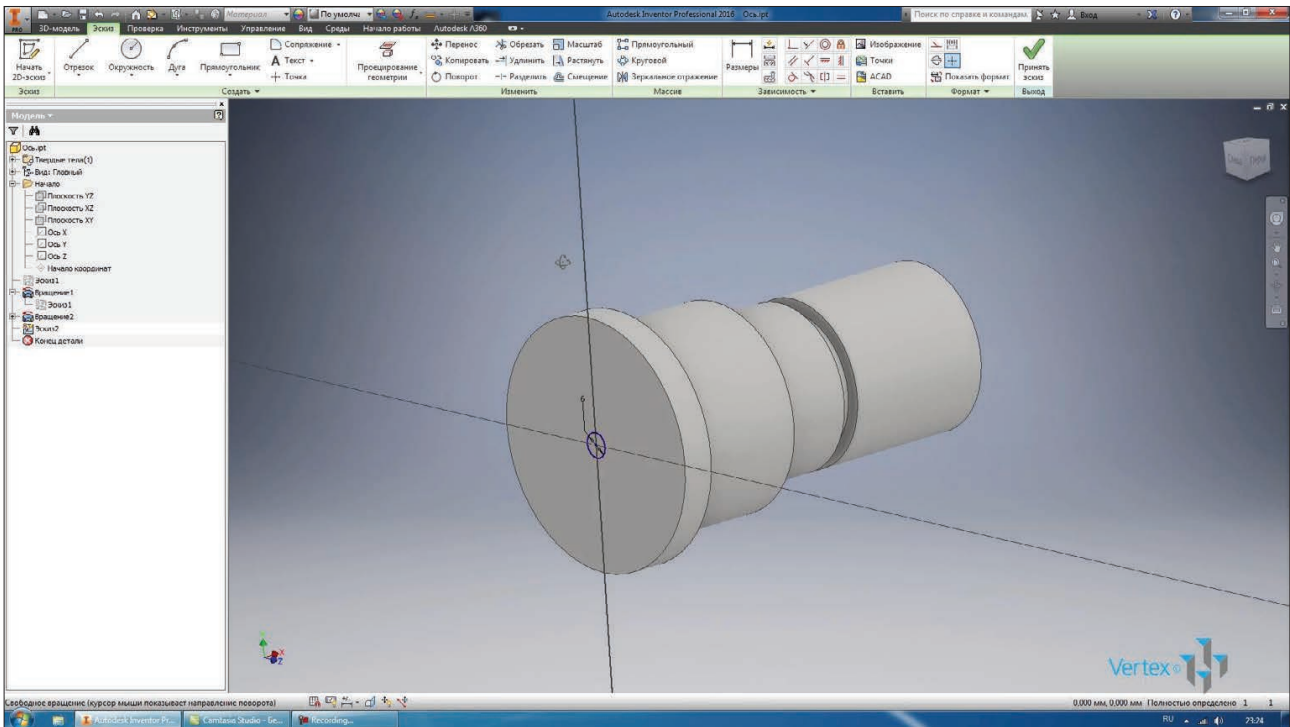


Рис. 7.22

Виконаємо видавлювання даного ескізу. Для виконання видавлювання або обертання ескіз повинет бути видимий. Якщо ми уберемо видимість ескізу, то ми не зможемо виконати операцію **Видавливание**.

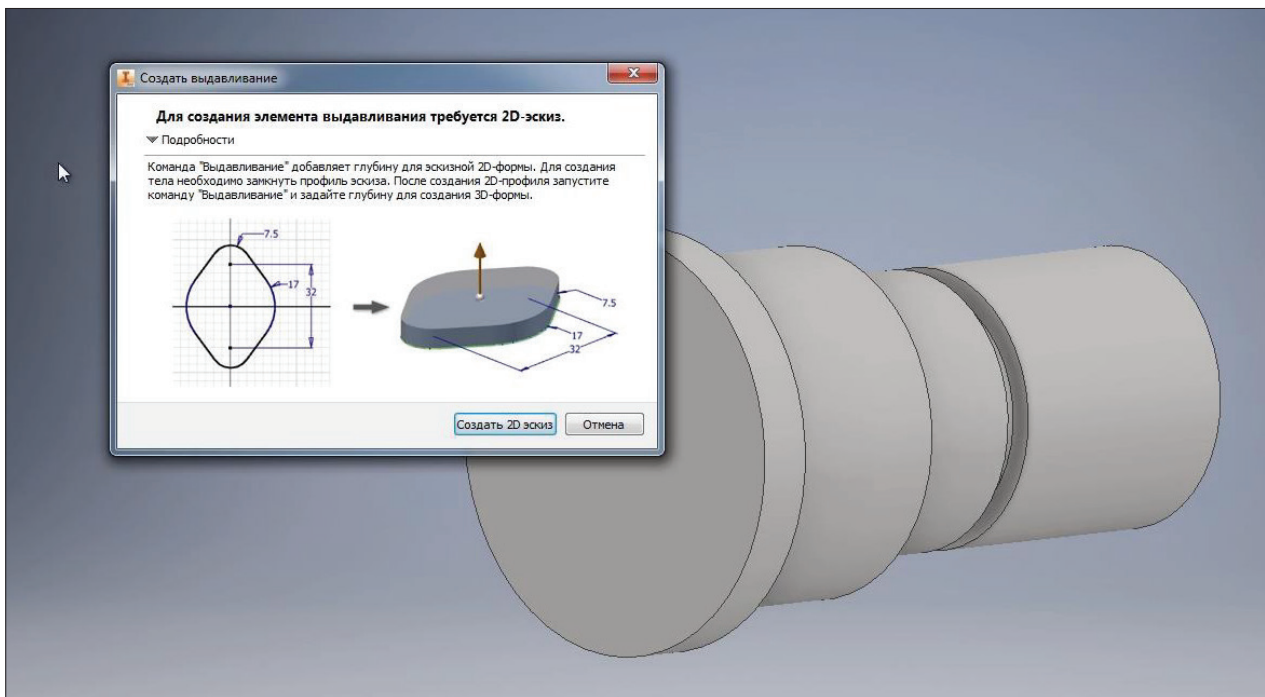


Рис. 7.23

Виконаємо **Выдавливание** скрізь усе тіло. Натискаємо **Ок**. Отримаємо отвір нашої деталі. Таким чином можливо комбінувати операції **Вращения** та **Выдавливание**.

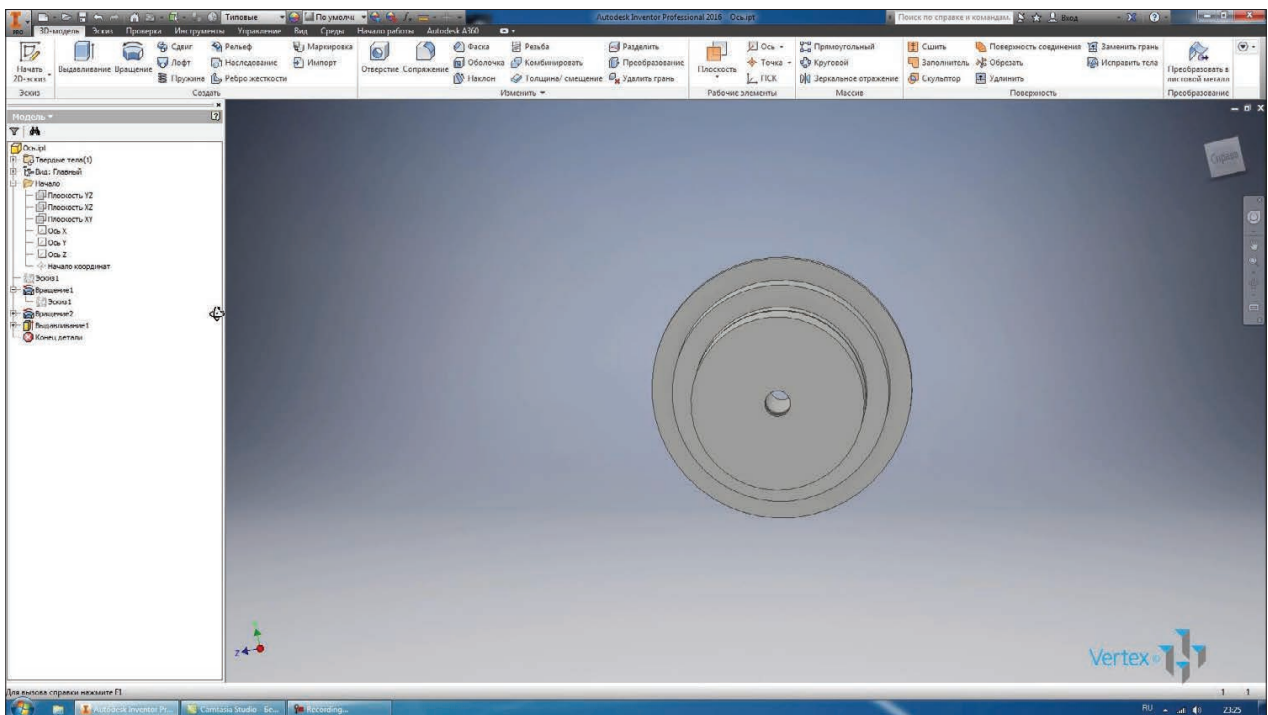


Рис. 7.24

ОПЕРАЦІЇ ЗСУВ ТА ПРУЖИНА

Наступна операція для створення деталі – операція **Сдвиг**. Вона дозволяє зсувати ескіз за заданою траєкторією. Розглянемо це на прикладі. На площині **XУ** створимо ескіз. В ескізі намалюємо профіль кутика, ширина полиці кутика 50 мм, товщина полиці 5 мм.

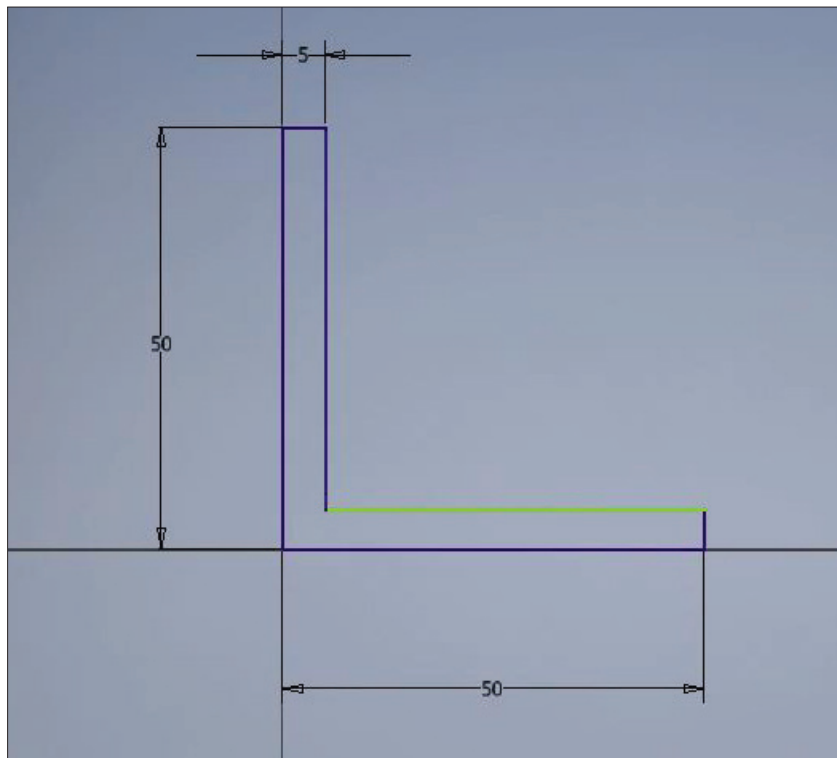


Рис. 8.01

Початок координат буде на межі кутика. Додамо необхідні сполучення, перше розміром 3 мм та наступне розміром 5 мм. Отримали профіль кутика в деталі.

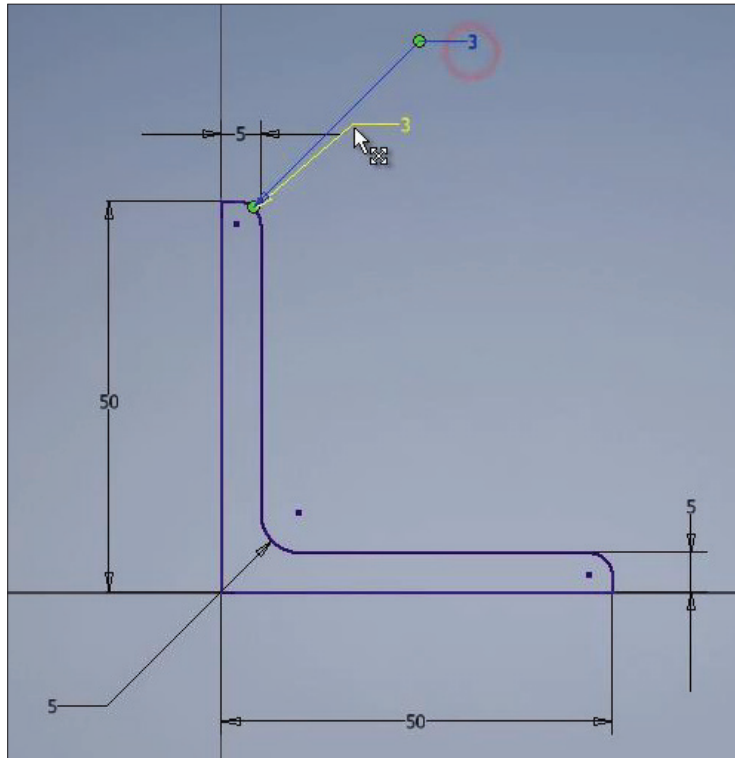


Рис. 8.02

Приймаємо цей ескіз. Тепер при виконанні сзуву нам необхідно мати траєкторію для зміщення ескізу.

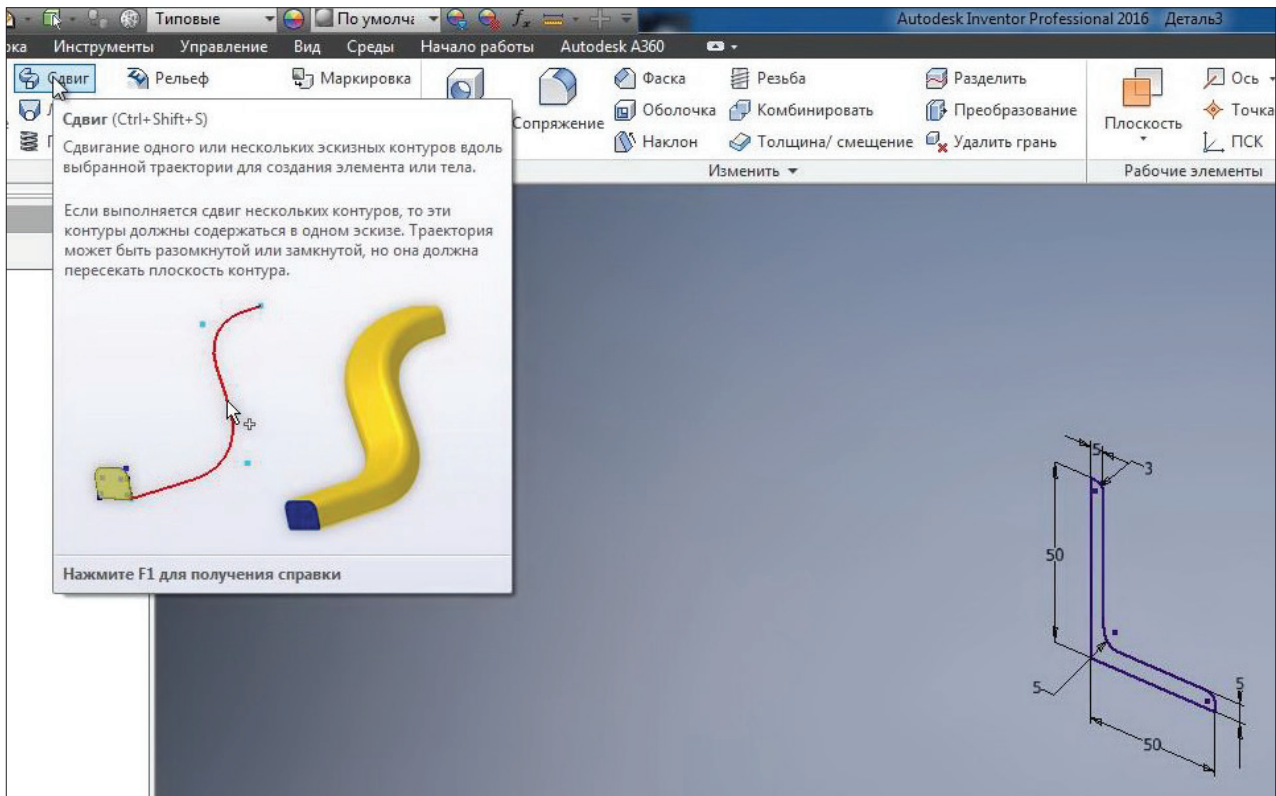


Рис. 8.03

Обираємо площину **XZ** та в цій площині створимо траєкторію.

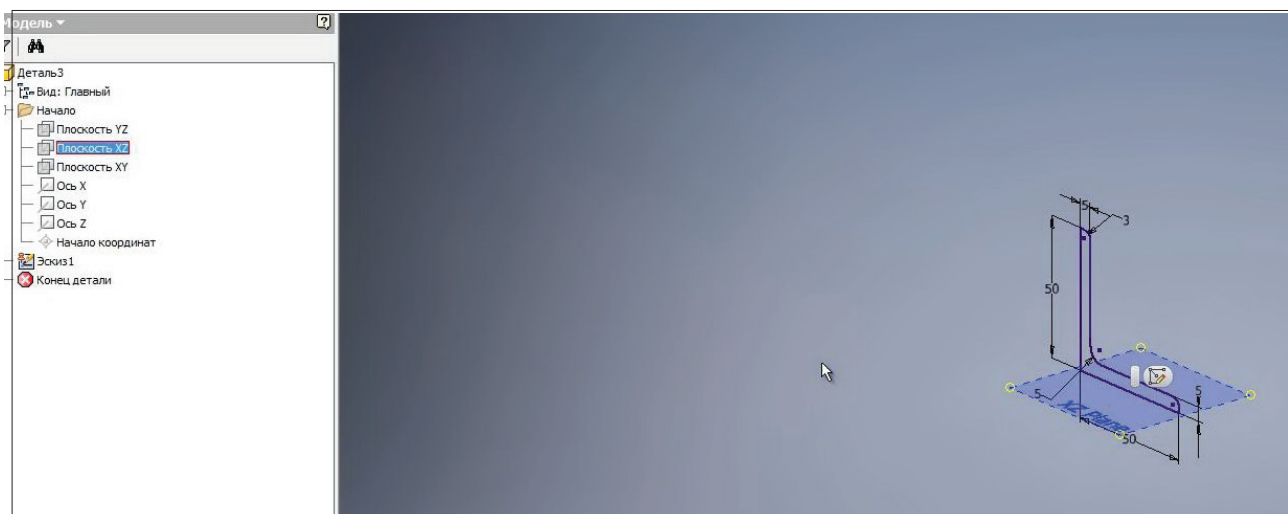


Рис. 8.04

Траєкторію почнемо також у початку координат. Проведемо горизонтальний відрізок 150 мм, потім відрізок під будь яким кутом та вертикальний відрізок довжиною 200 мм.

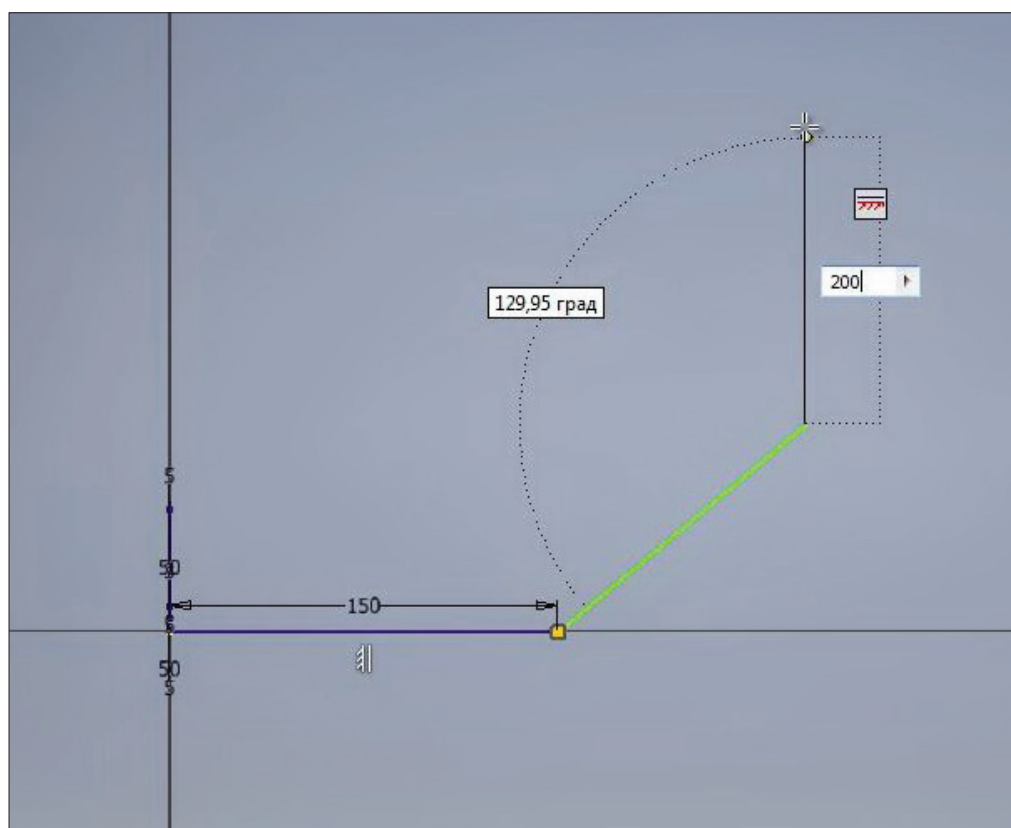


Рис. 8.05

Проставимо кут по похилій лінії 40 градусів та горизонтальний розмір цього відрізка 120 мм.

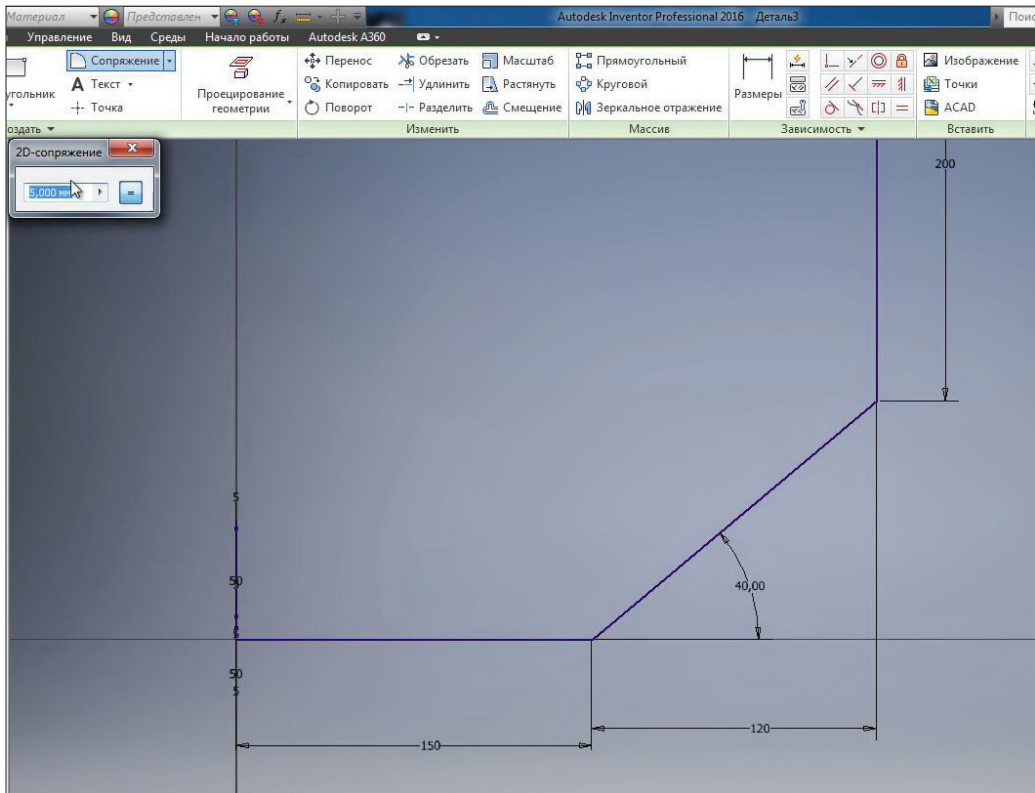


Рис. 8.06

Додамо Сопряжение, яке буде відповідати згину для кутика.

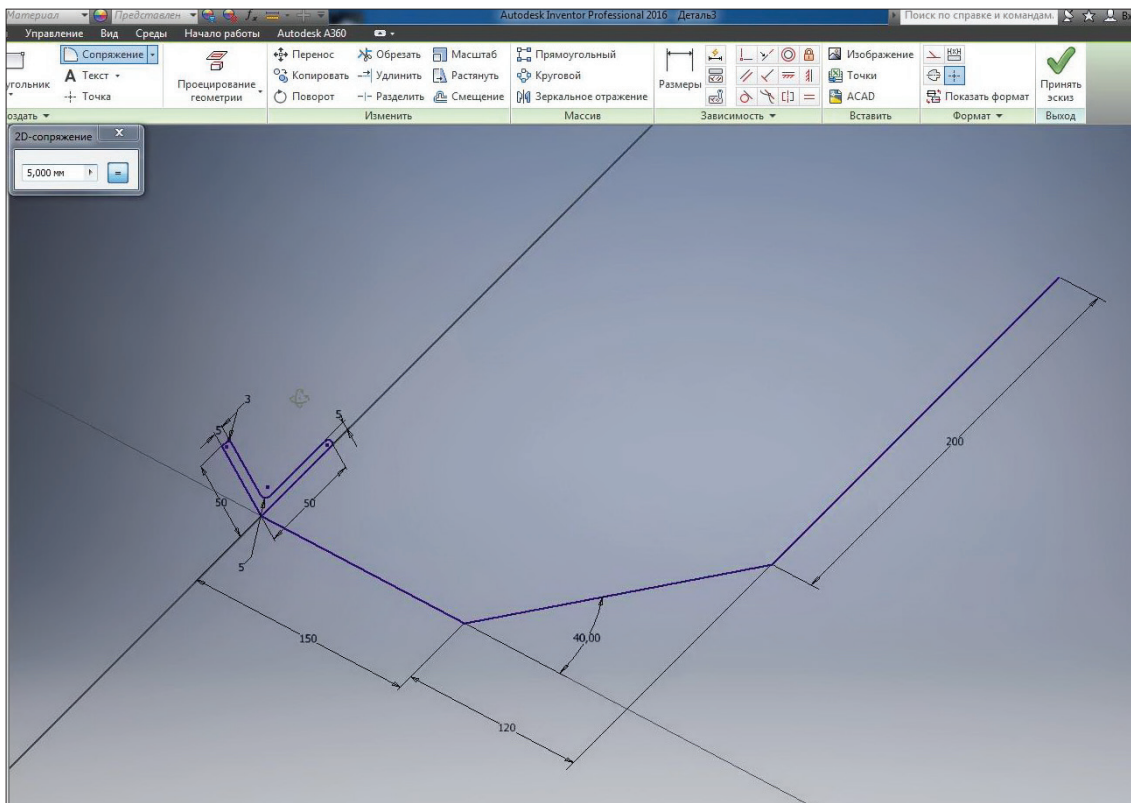


Рис. 8.07

Введемо 50 мм та проставимо це сполучення між відповідними відрізками. Отримаємо плавний перехід між відрізкамм, та весь ескіз у цілому визначений.

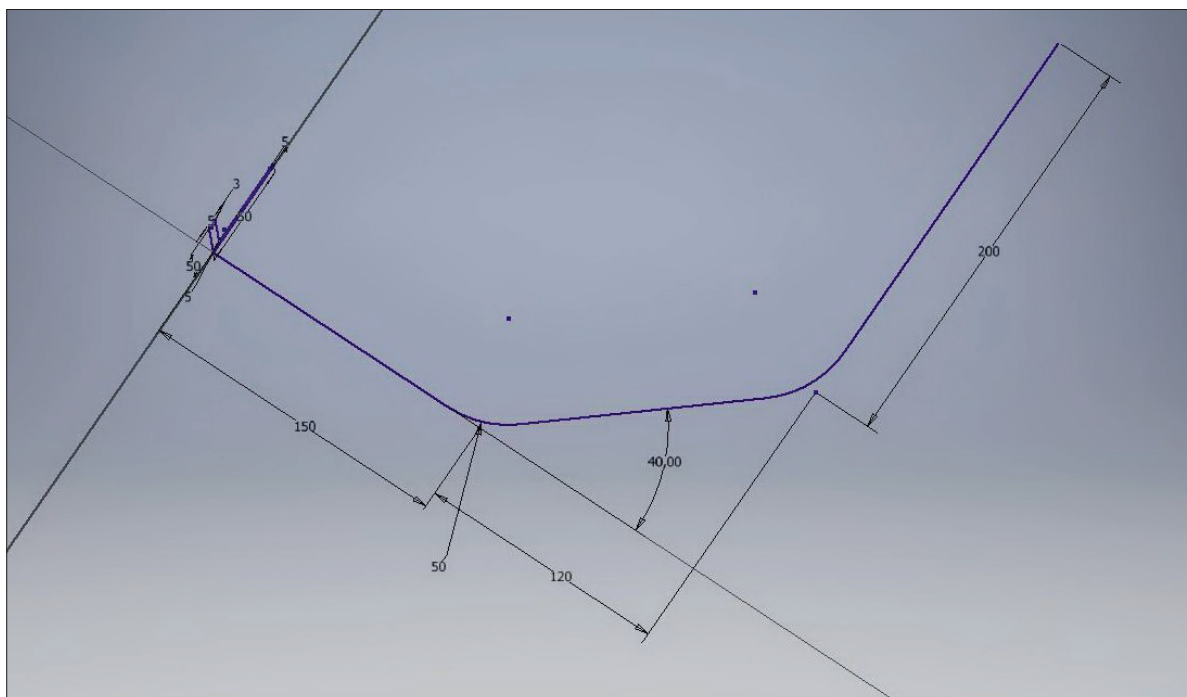


Рис. 8.08

Замкнутого контура в этом эскизе нет, в нем только направление для сдвига. Принимаем эскиз. Итак, мы получили первый эскиз, который имеет замкнутый контур – уголок и второй эскиз, который является направлением для сдвига.

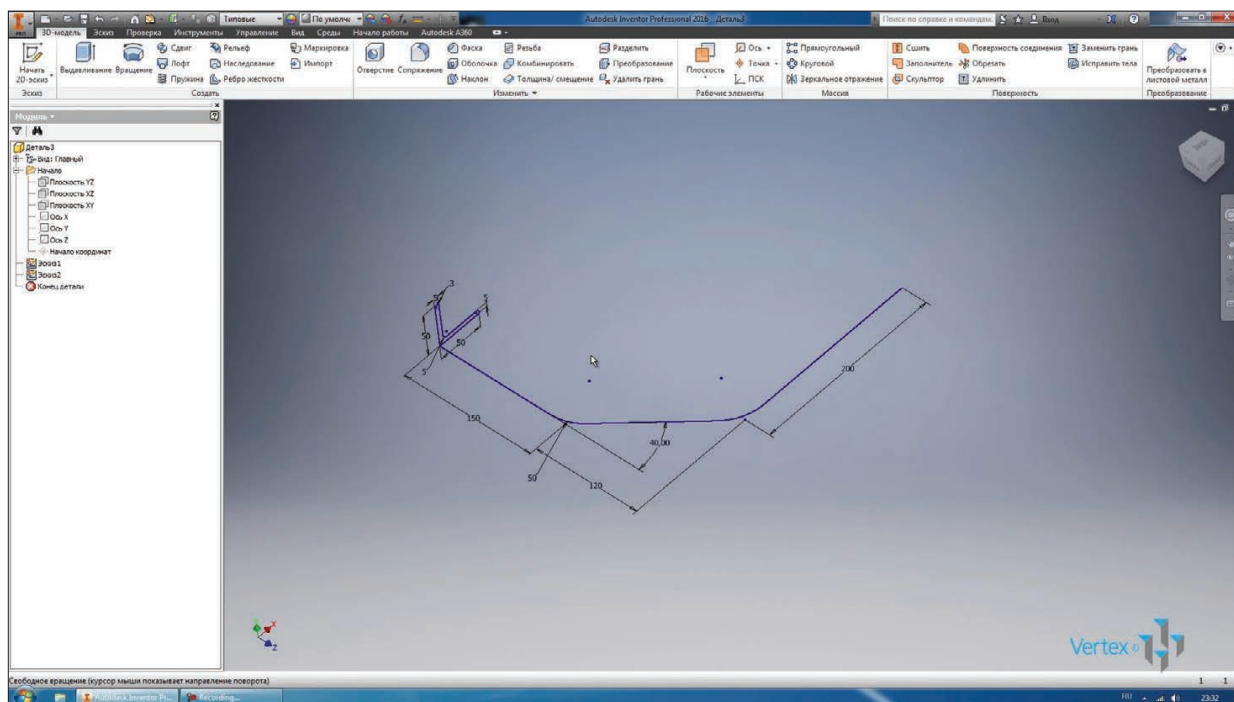


Рис. 8.09

Обираємо операцію **Сдвиг**, далі **Эскиз**. Так як це єдиний замкнутий ескіз, то він вже обраний. Далі обираємо шлях для зсуву. Обираємо траєкторію другого ескизу.

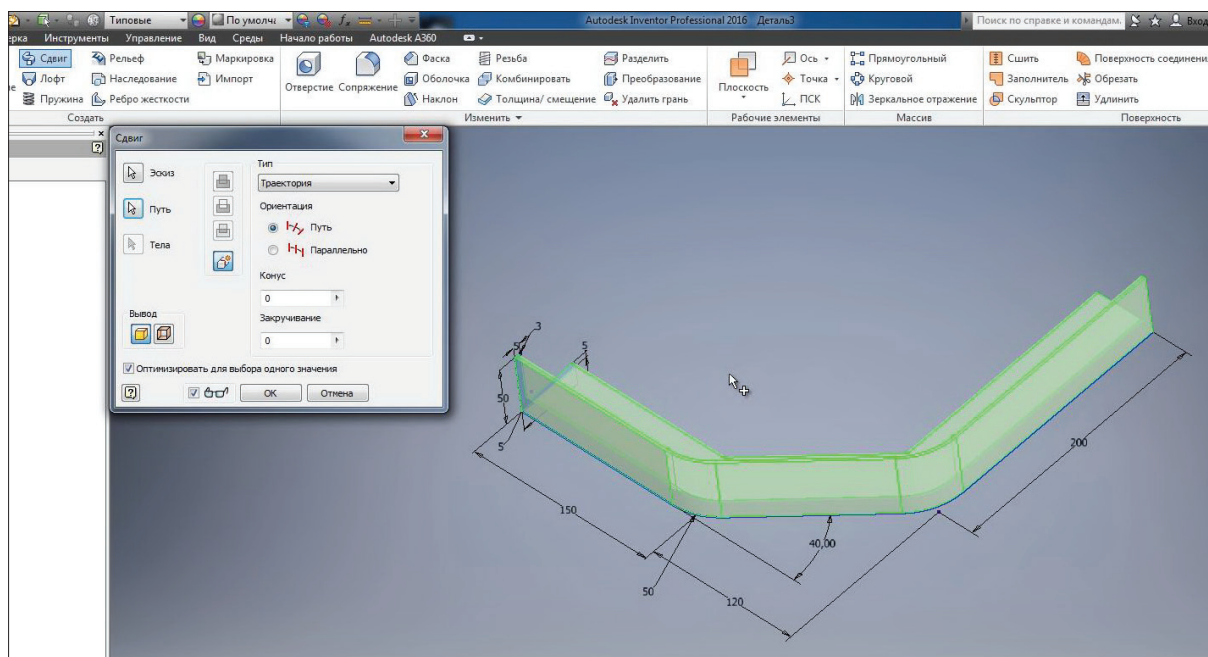


Рис. 8.10

Підсвічується зеленим у попередньому перегляді, який вигляд буде мати наша деталь.

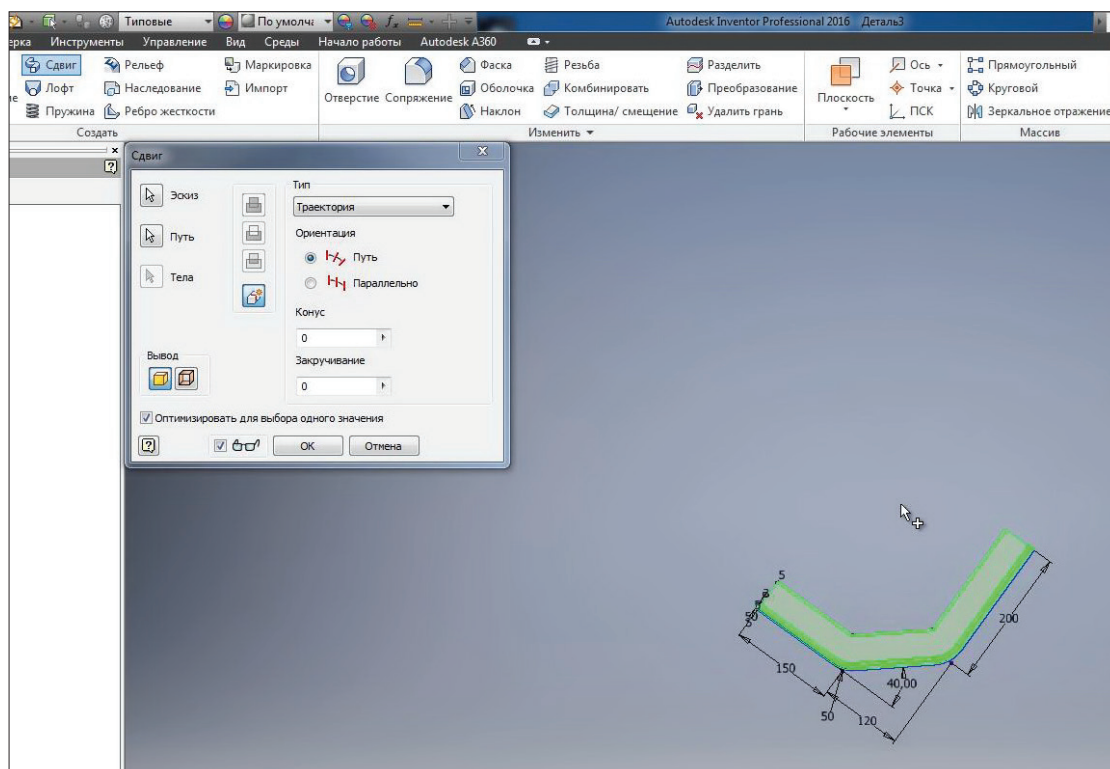


Рис. 8.11

Тип зсуву - за траєкторією, орієнтація завжди перпендикулярна траєкторії.
Інші параметри – **Конус** та **Закручування** – залишимо 0. Натискаємо **Ок**.

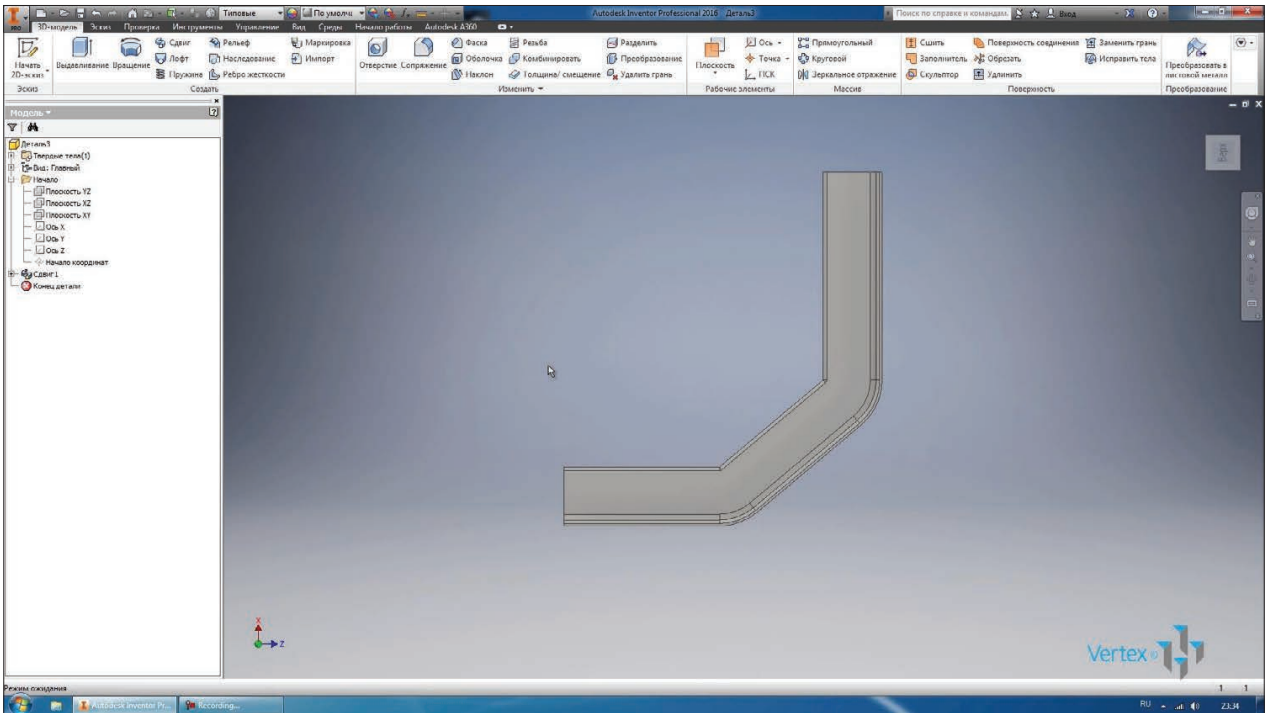


Рис. 8.12

Отримали кутик, який зігнутий за заданою траєкторією. Збережемо цю деталь під назвою **УГОЛОК**.

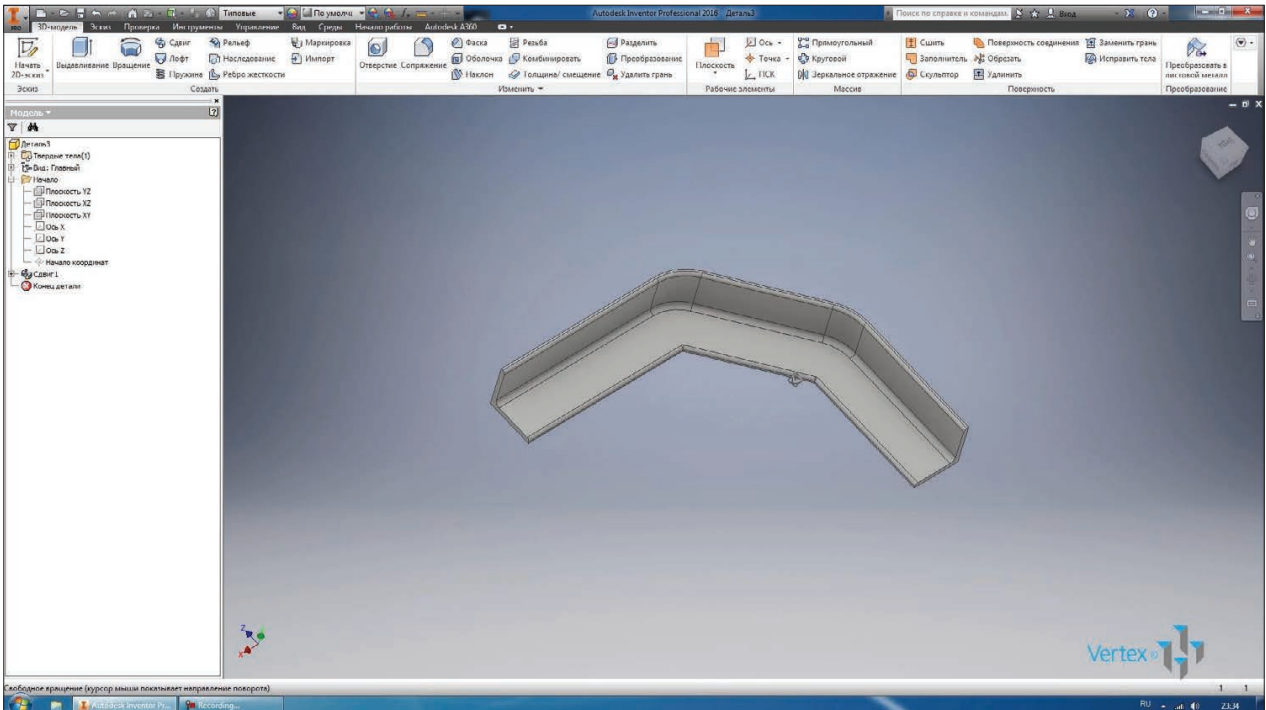


Рис. 8.13

Далі розглянемо операцію **Пружина**. Створимо нову деталь.

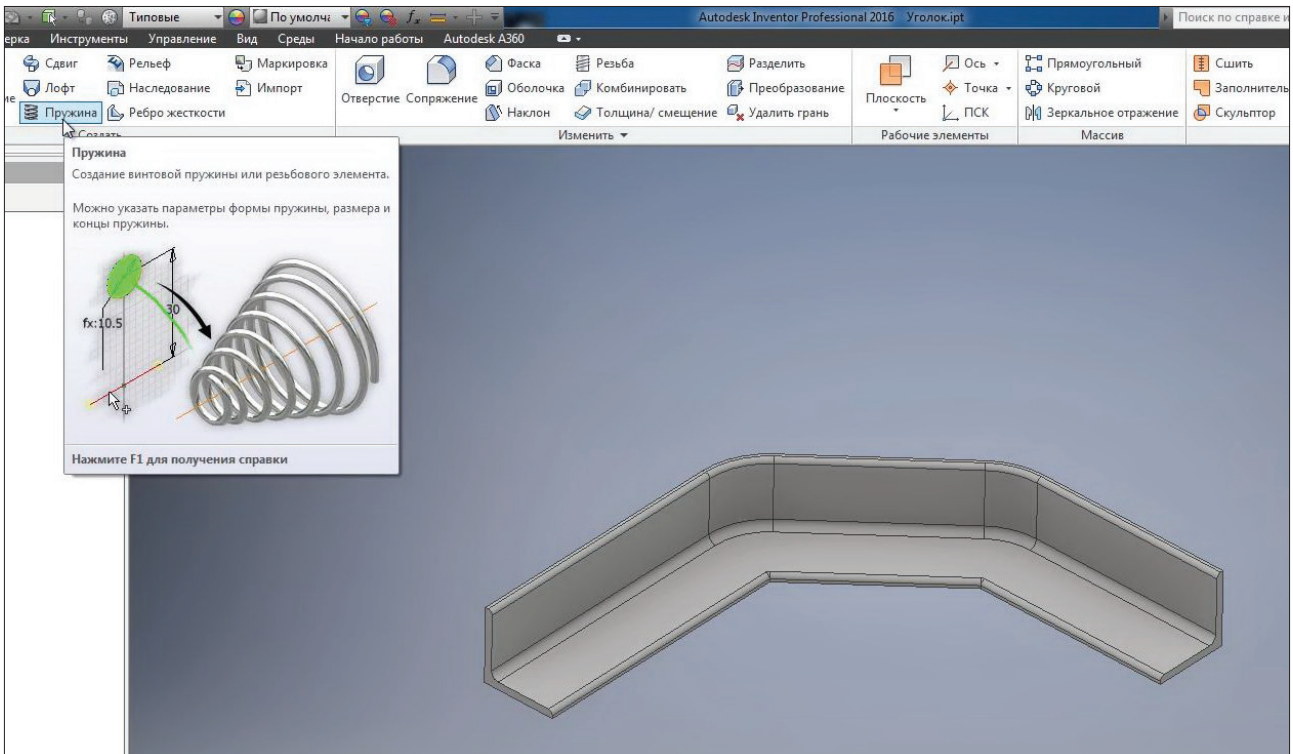


Рис. 8.14

Створимо двомірний ескіз у площині **XY** та намалюємо коло з діаметром 5 мм, цей діаметр буде відповідати діаметру прутка, з якого зроблена пружина.

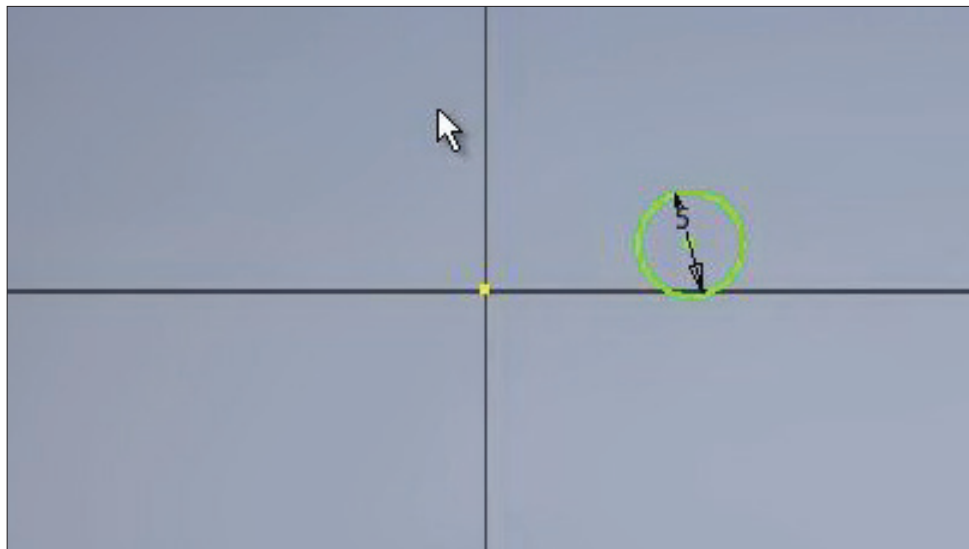


Рис. 8.15

За допомогою **Зависимости горизонтальности** вирівнюємо центр кола з початком координат та проставимо від початку координат до центру кола 30 мм. Цей розмір буде задавати радіус обертання пружини.

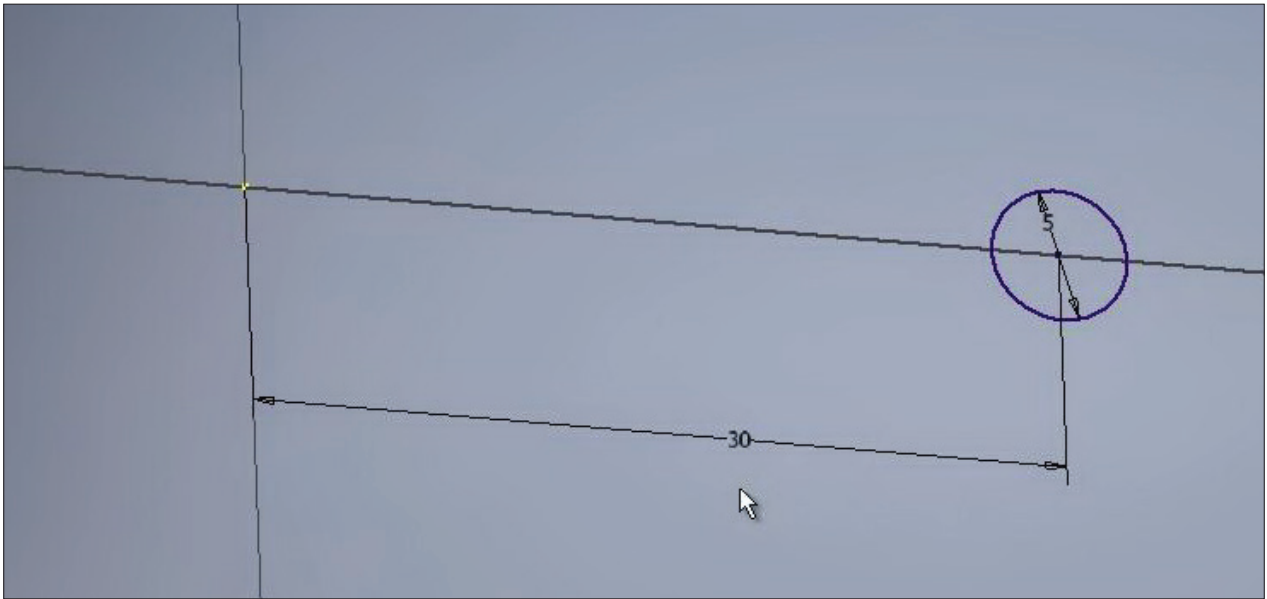


Рис. 8.16

Приймаємо ескіз. Цього ескізу достатньо для створення пружини.

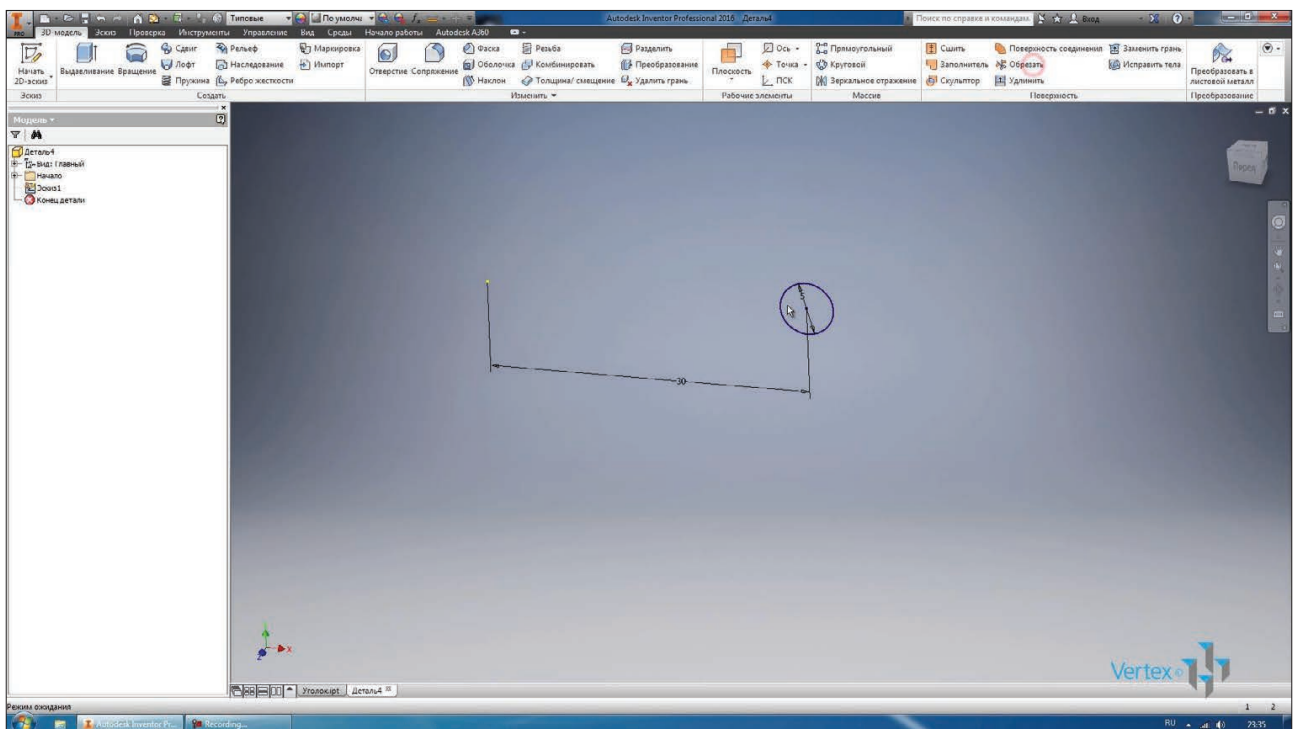


Рис. 8.17

Оберемо операцію Пружина. Ескіз вже обраний як єдиний замкнутий в цій деталі. Далі в якості вісі можна обрати в **Ось Y**. В браузері розкриємо папку Начало і знаходимо **Ось Y**. Навколо цієї вісі буде виконуватись обертання пружини.

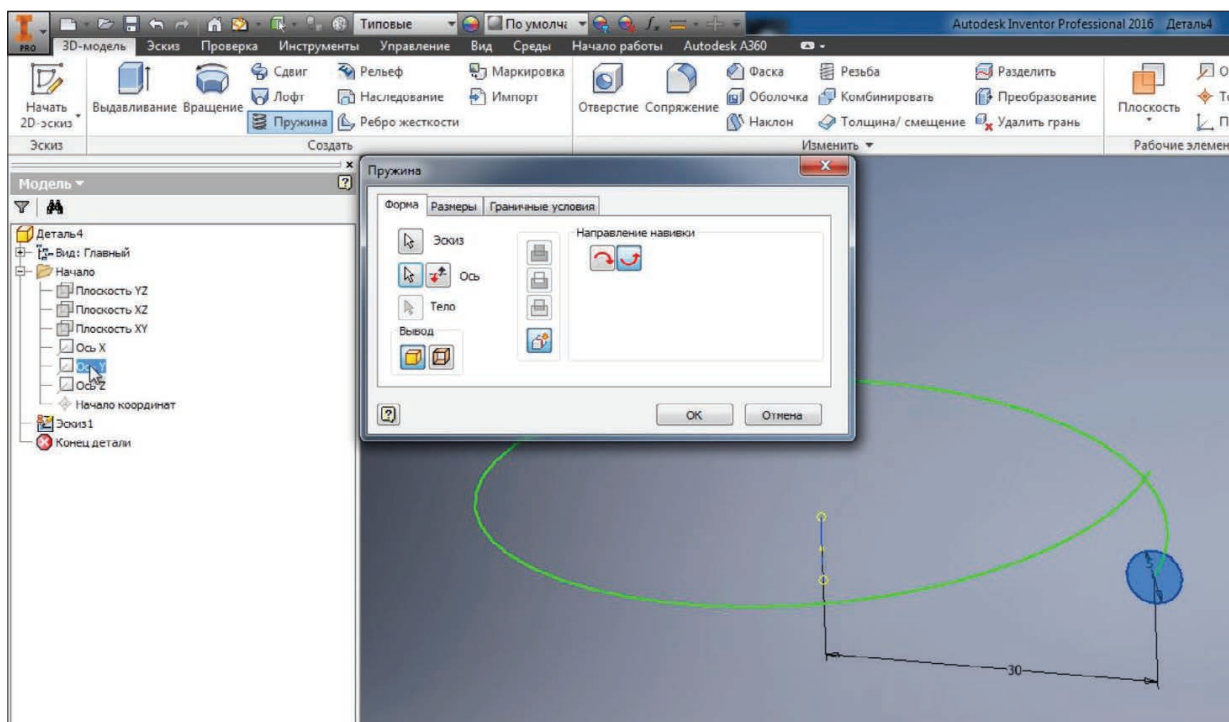


Рис. 8.18

Далі ми можемо обирати напрямок для обертання, на сусідній вкладці **Размеры** задамо параметри для розмірів пружини.

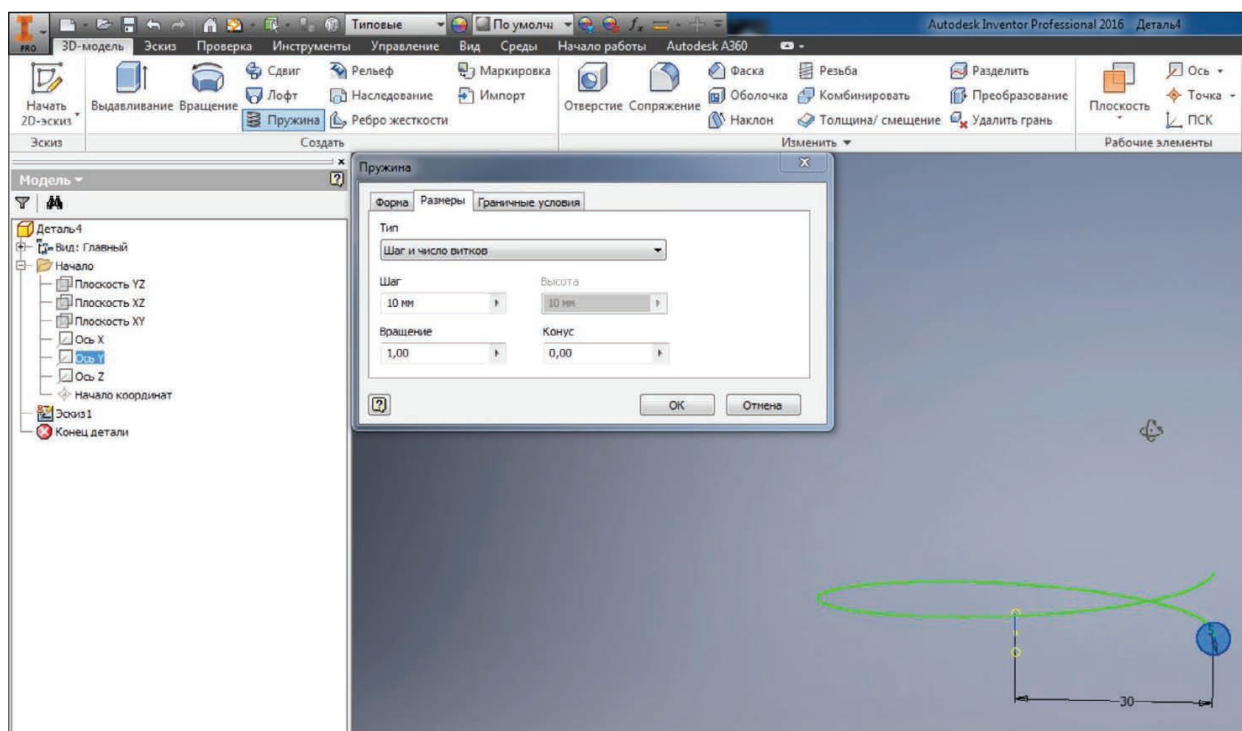


Рис. 8.19

В якості вихідних параметрів можна обрати **Шаг** и число витков, **Число витков** и длину пружини, **Шаг** и длину або **Спираль** для створення плоскої пружини.

Оберемо перший тип **Шаг и число витков**. В якості кроку залишимо значення 10 мм, кількість витків введемо 8.

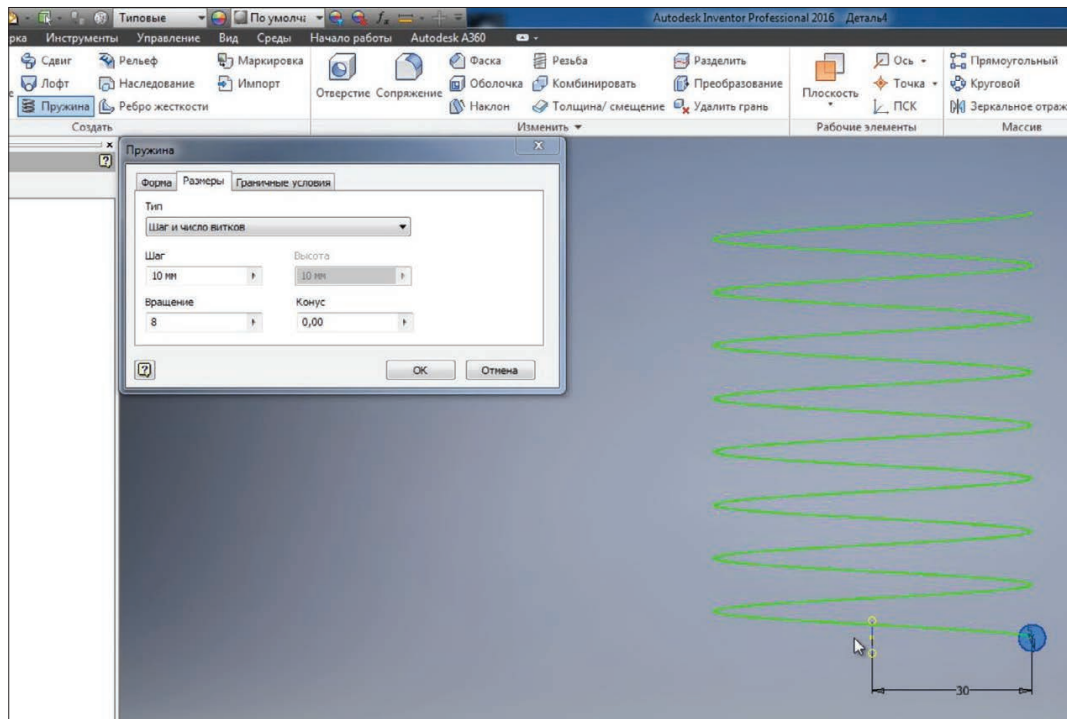


Рис. 8.20

Можна вказати **Конус** для конусної пружини. Наприклад, введемо кут 20, це відповідає куту конуса пружини.

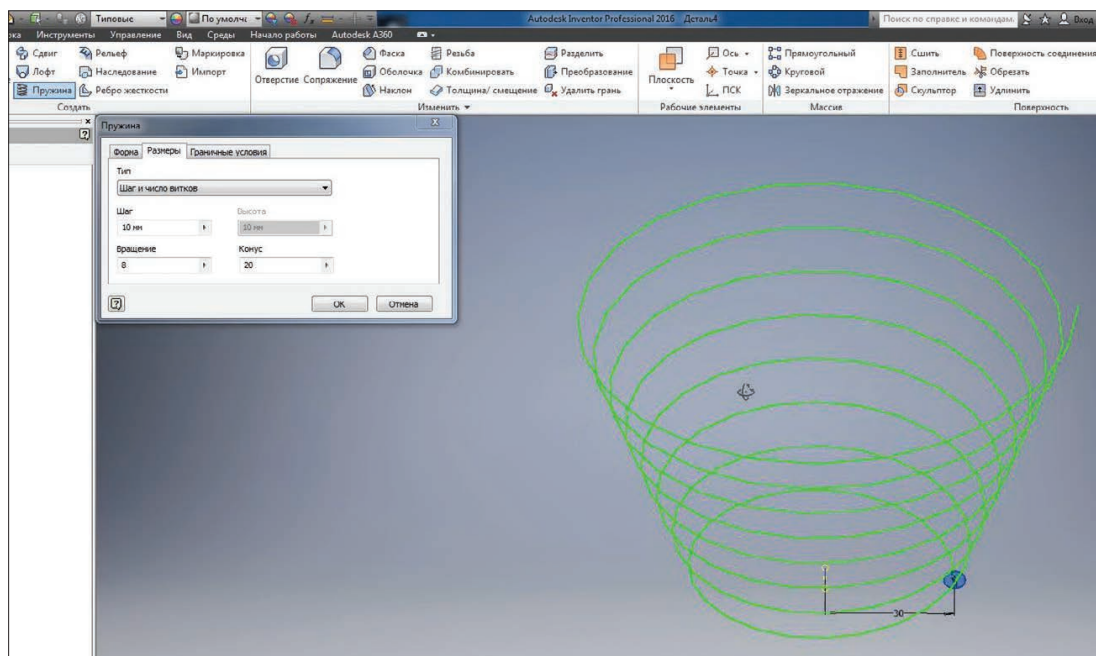


Рис. 8.21

Залишимо кут 0 градусів. На сусідній вкладці **Граничные условия** можна вказати умови для початку та кінця пружини. Наприклад, якщо кінець повинен бути

плоским, то вказує площину у перехідній частині, наприклад 45 градусів, та кут плоскої частини, наприклад 180 градусів. Це означає, що перші напівобіги наша пружина плоска, потім наступні 45 градусів в нас починається виток, далі іде виток з повним кроком.

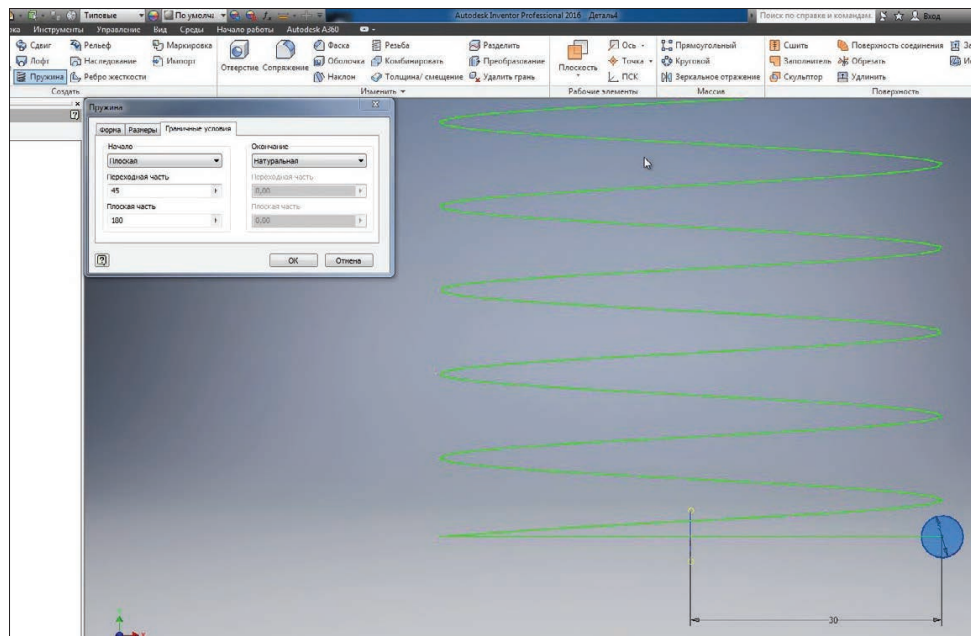


Рис. 8.22

Теж саме для **Окончания** пружини. Якщо нам потрібний плоский кінець, то ми можемо ввести значення плоскої частини і значення в перехідній частині пружини. Натискаємо **Ок** та дивимось як виглядає наша пружина.

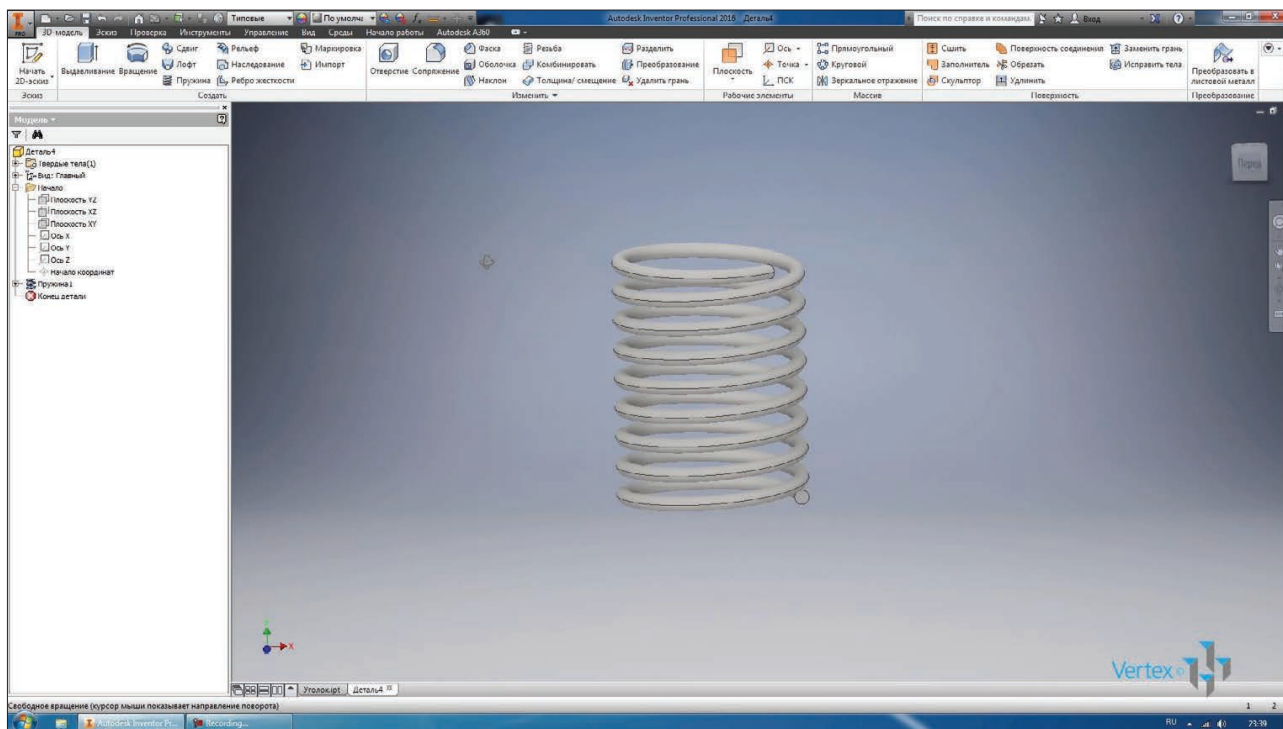


Рис. 8.23

Якщо в процесі створення пружини з'являється помилка, це означає, що пружина перетинає саму себе і таке тіло **Создать** неможливо.

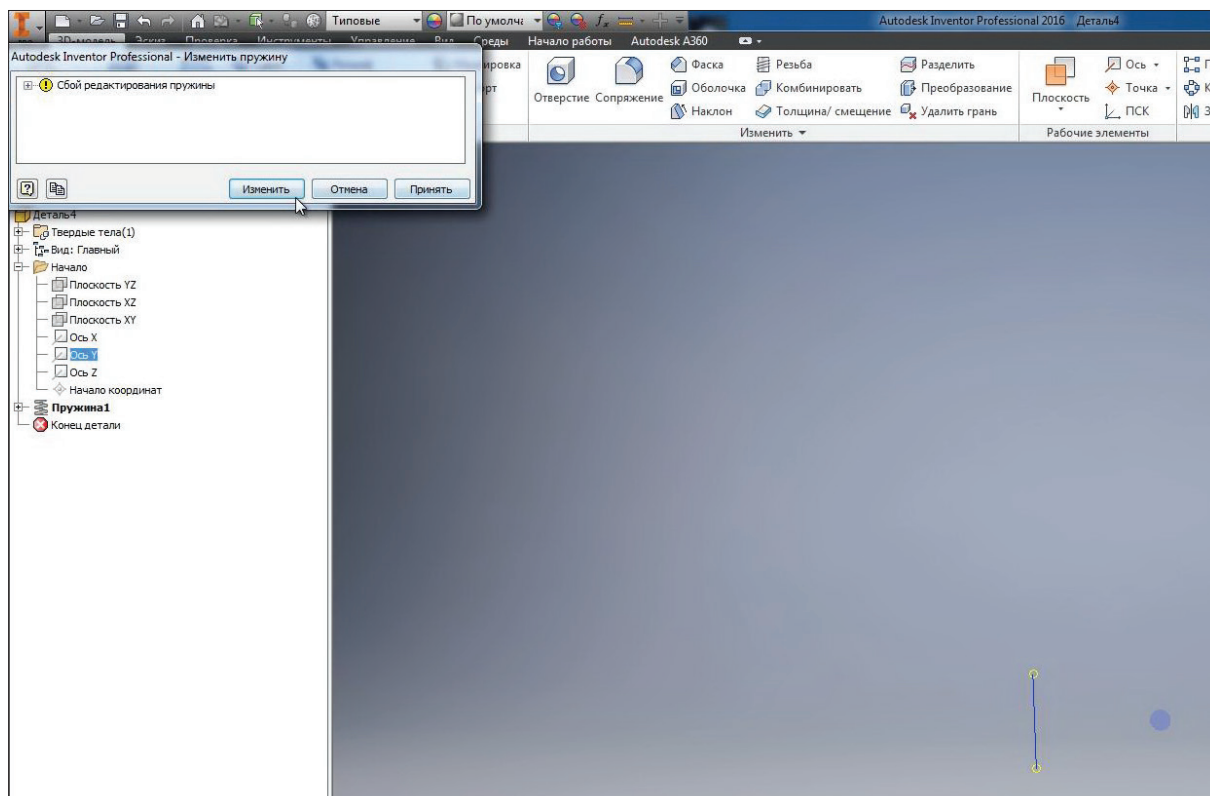


Рис. 8.24

При цьому необхідно відредагувати параметри або плоскої частини, або висоти кроку. Натискаємо **Ок** для створення пружини.

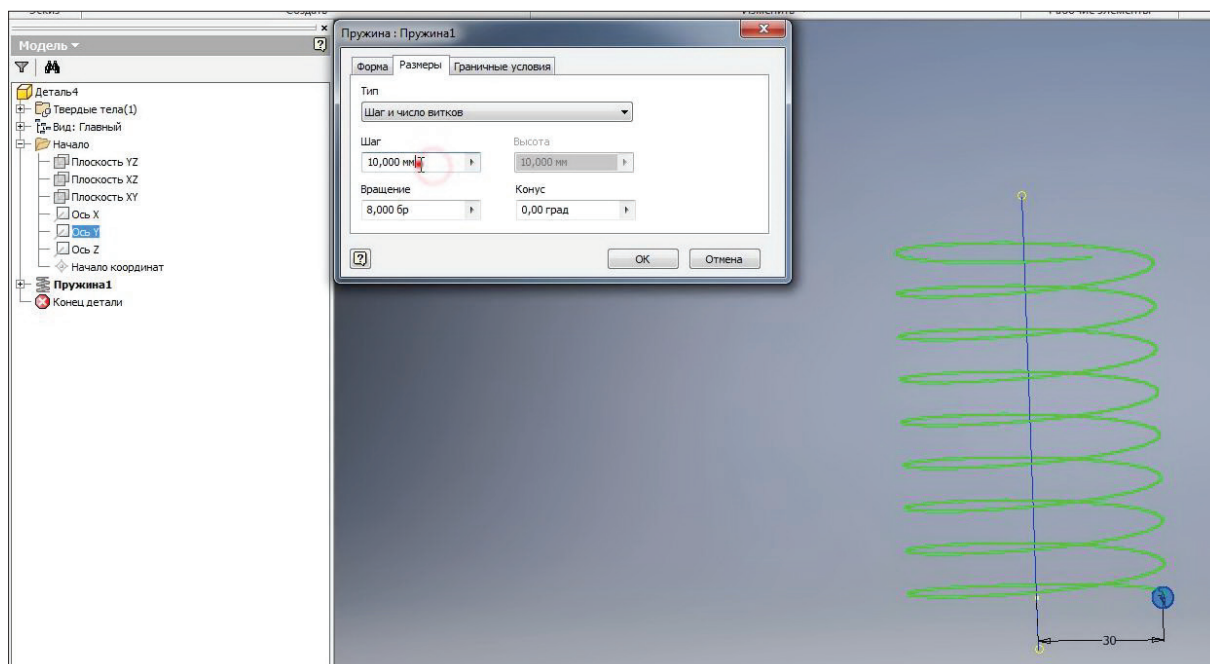


Рис. 8.25

Збережемо деталь під назвою Пружина.

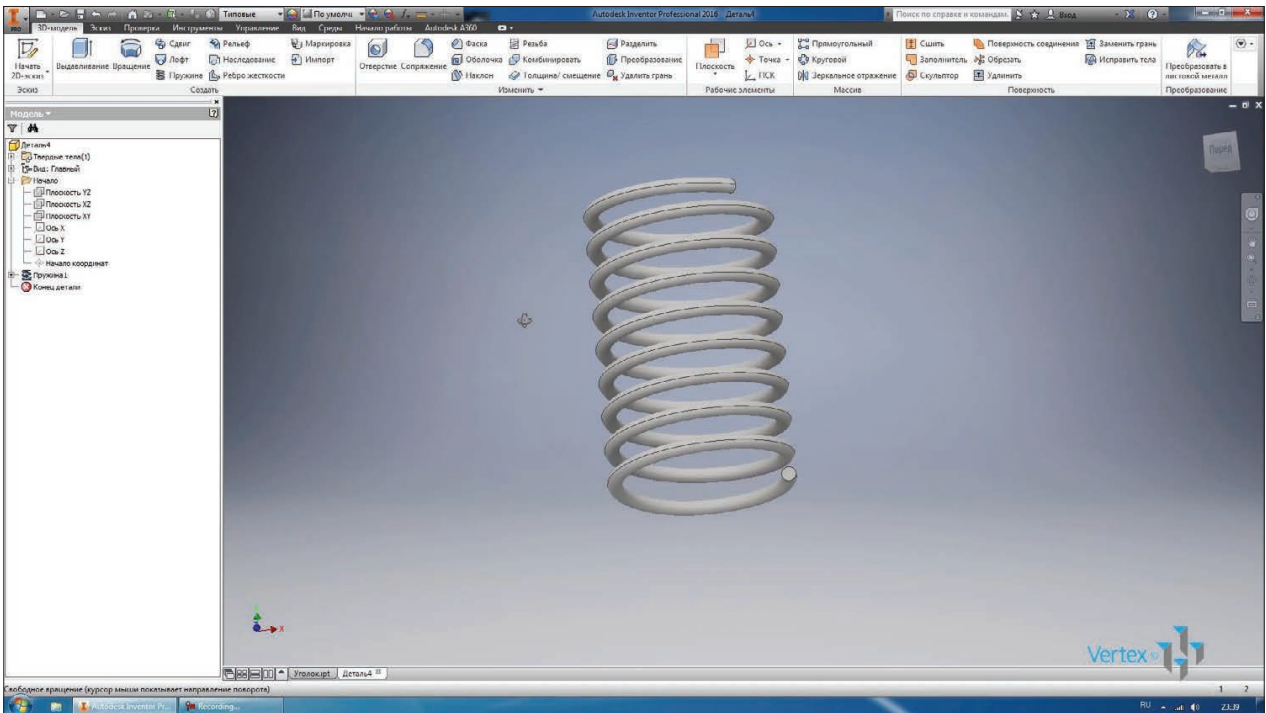


Рис. 8.26

ОПЕРАЦИЯ ЛОФТ

Для створення складної криволінійної форми можна використовувати операцію **Лофт**. Розглянемо на невеликому прикладі як вона працює. Створимо ескіз з площини **XУ** та в цій площині накреслимо прямокутник по центральній точці.

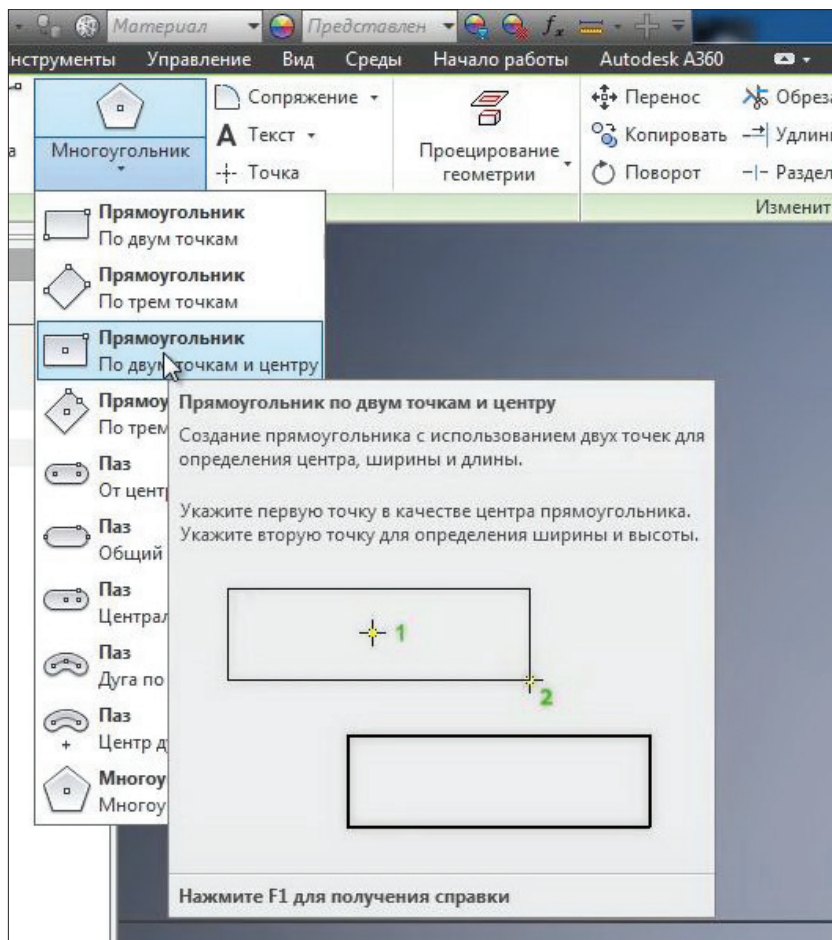


Рис. 9.01

Початок прямокутника співпадає з початком координат. Проставимо розміри для прямокутника: ширина 4 мм, висота 0,2 мм. Цей ескіз в нас завершений

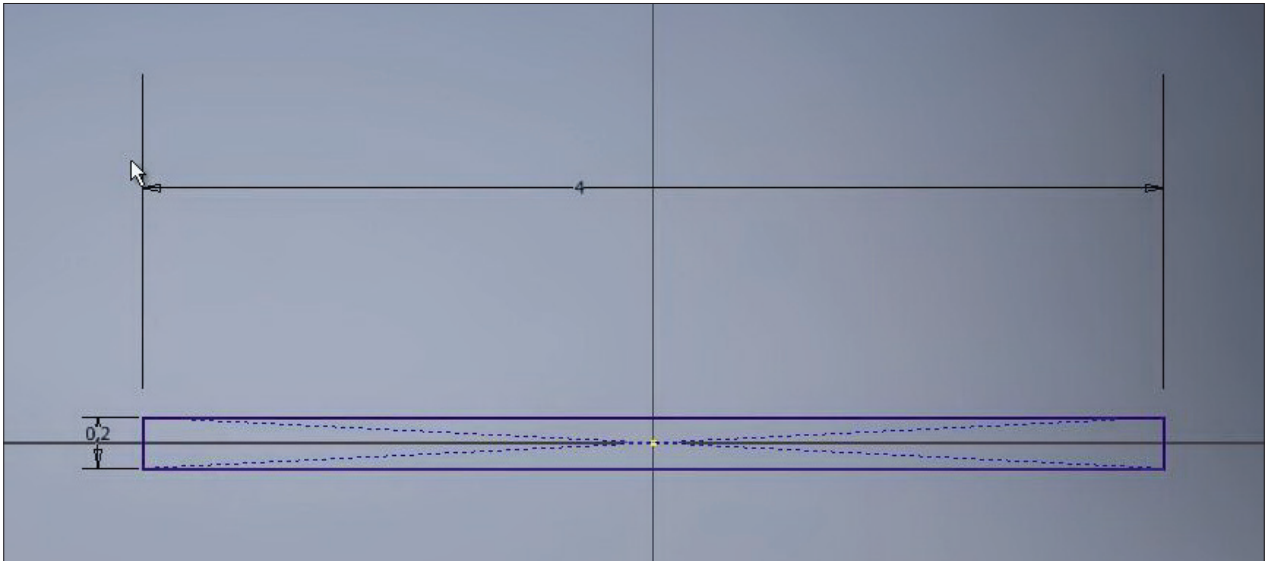


Рис. 9.02

Для виконання операції **Лофт** нам потрібно декілька ескізів. Ескізи будемо створювати у паралельних площинах. Розглянемо як створювати площини, що паралельні одна одній. Включимо видимість площини **XY**, а для цього знайдемо її в браузері, натиснемо правою кнопкою миші та включимо видимість.



Рис. 9.03

Далі на панелі **Робочі елементи** виберемо **Площина**, подведемо покажчик миші до площини **XY**, затиснемо ліву клавішу миші та відведемо у бік. Створюється площина зі зміщенням від площини **XY**.

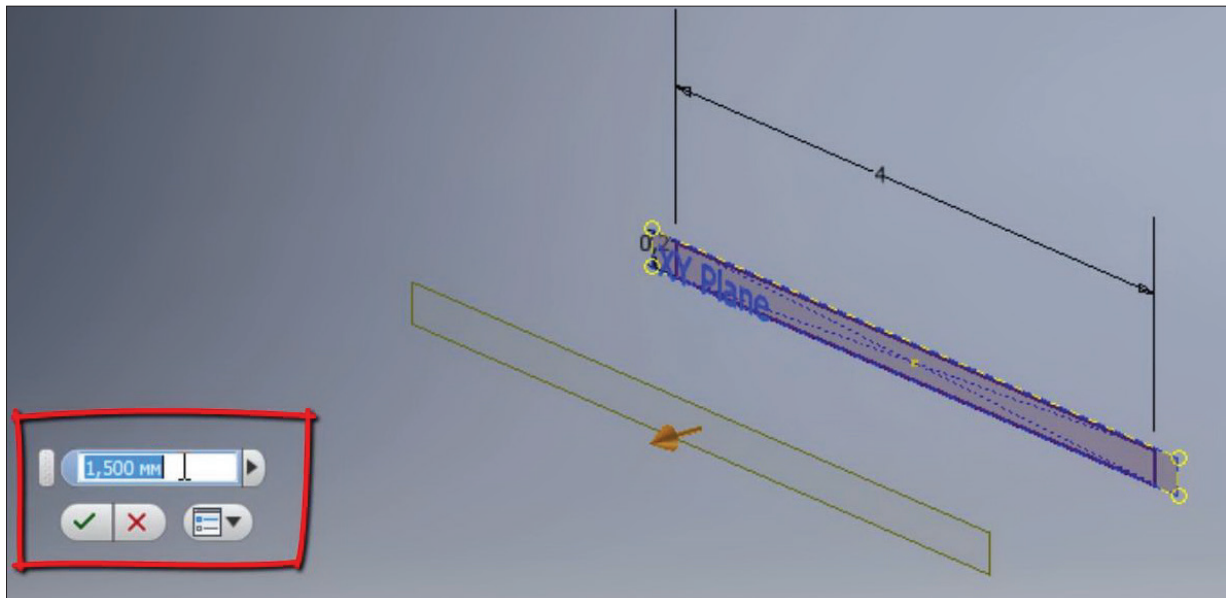


Рис. 9.04

Значення зміщення введемо 5 мм. Тепер створимо наступний двовірний ескіз у вже створеній площині. В цій площині намалюємо прямокутник за допомогою клавіши **F7**, відсечемо все, що знаходиться перед площиною ескізу.

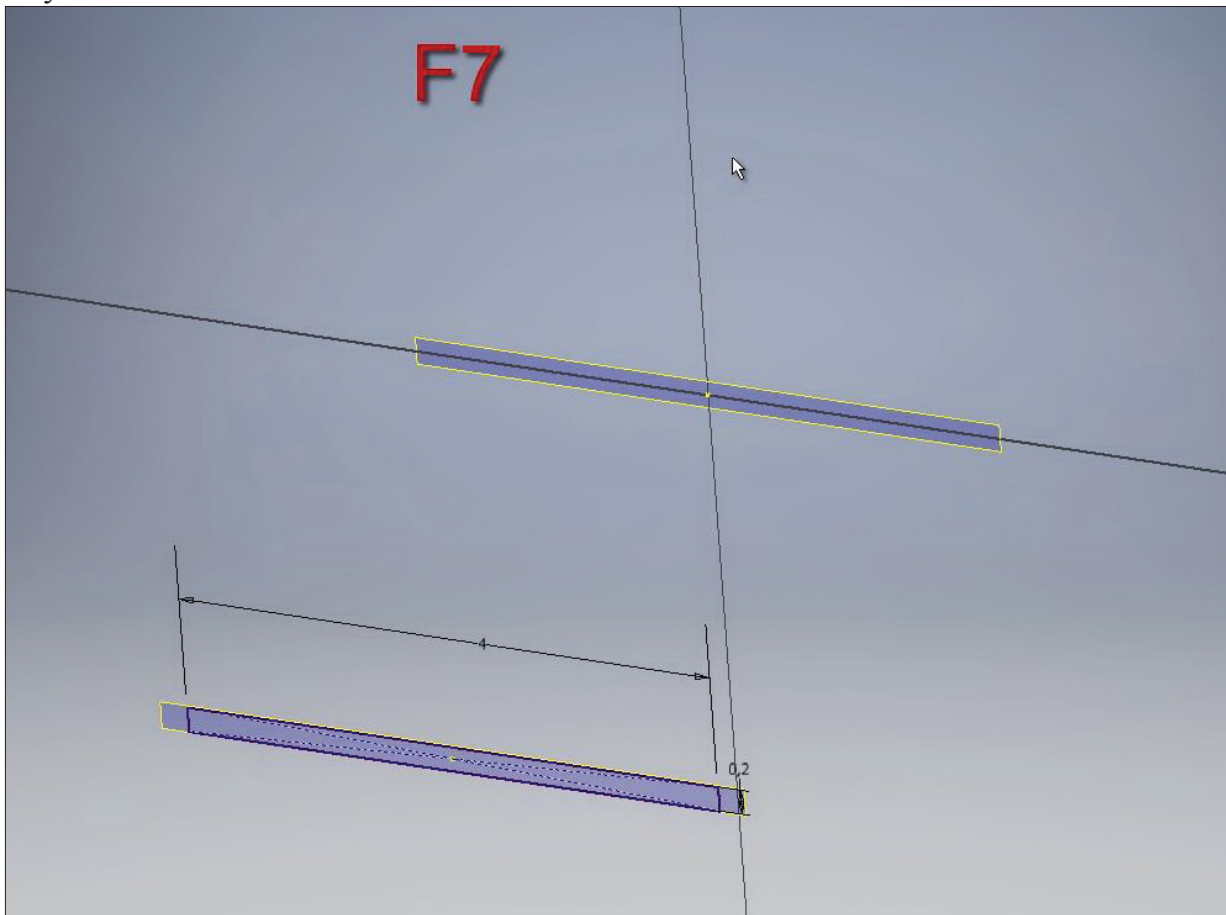


Рис. 9.05

Накреслимо ще один прямокутник з центром у початку координат. Ширина прямокутника також 4 мм, висота 1 мм.

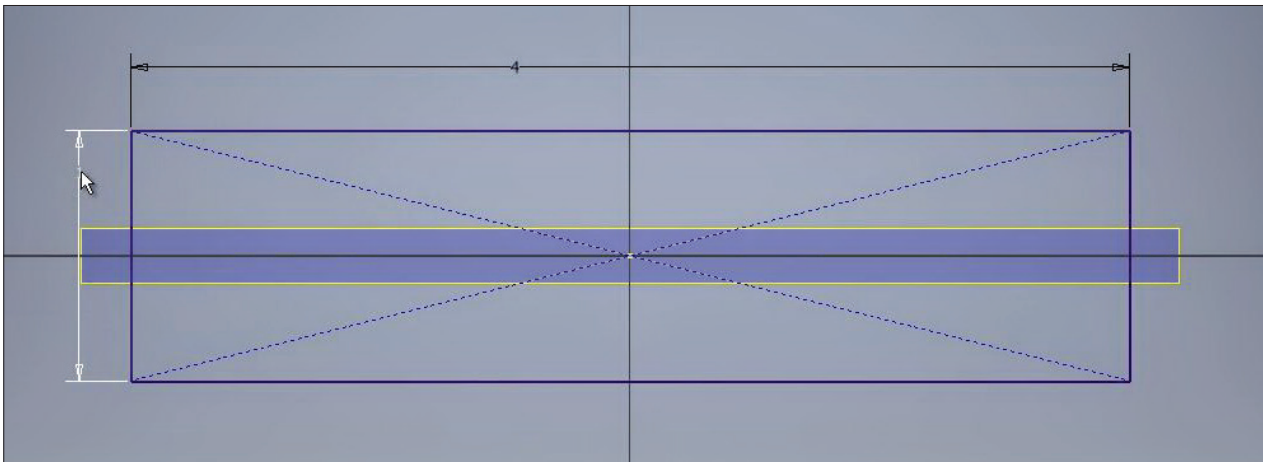


Рис. 9.06

Приймаємо цей ескіз.

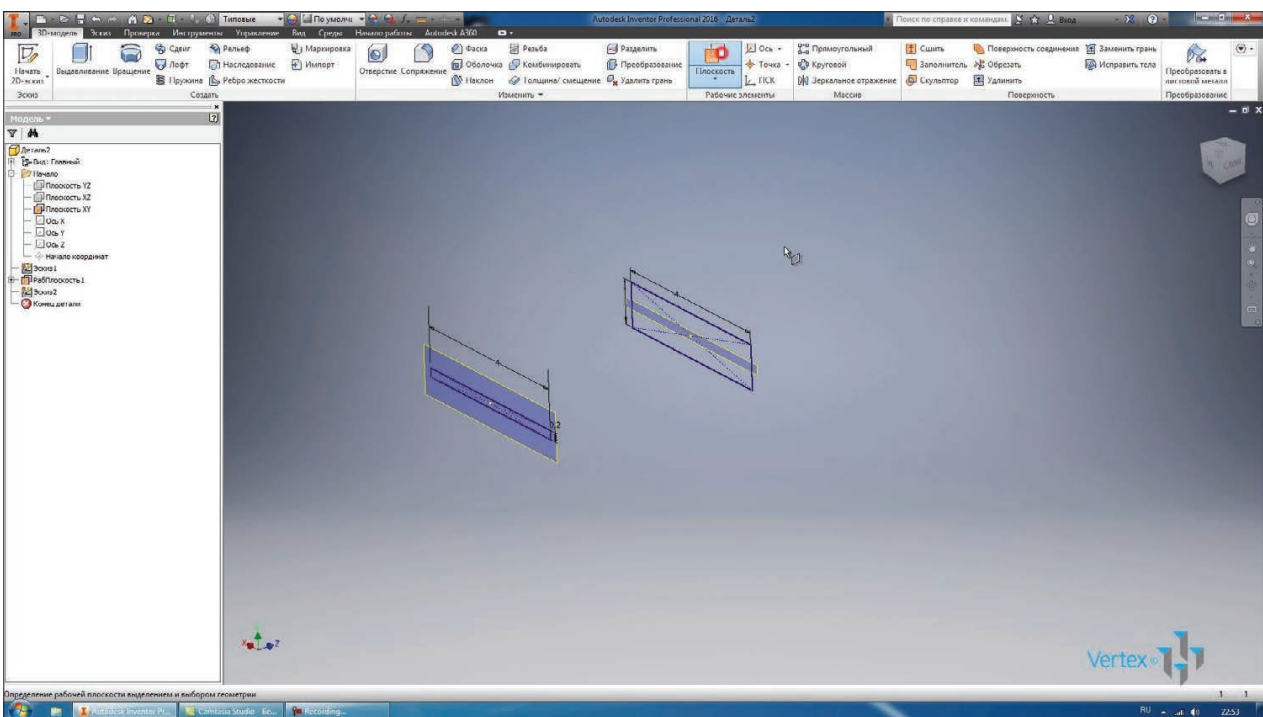


Рис. 9.07

Наступну площину створимо зміщеною від **Рабочей плоскости1** також на відстані 5 мм. Щоб розмір площини змінювався, можна натиснути на ній правою кlawшею миші та поставити галочку **Авторазмер**. Розмір площини буде змінюватись у відповідності з розмірами деталі.

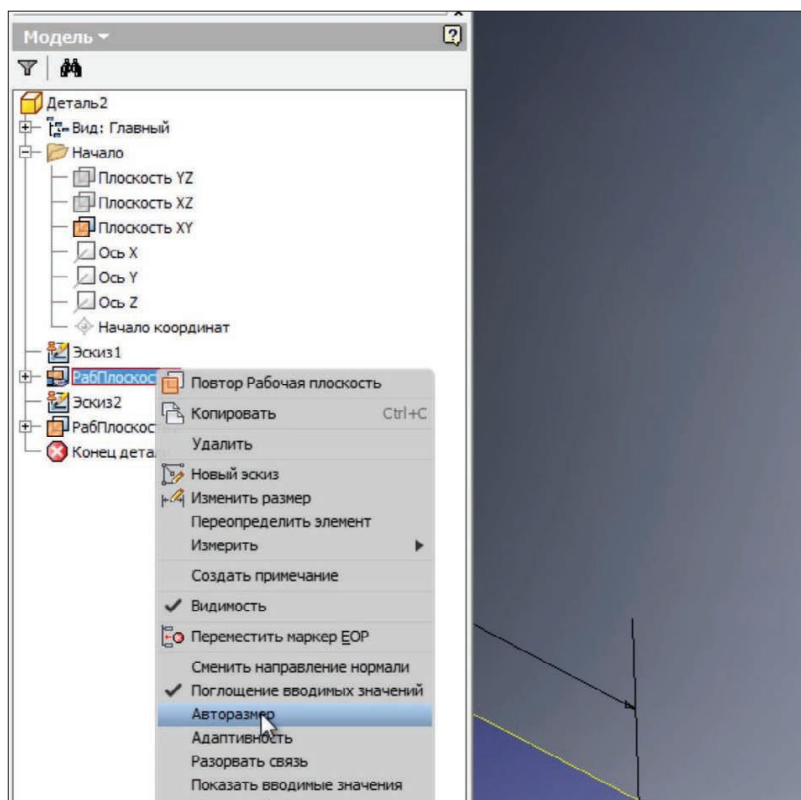


Рис. 9.08

Теж саме зробимо й для другої площини. В щойно створеній площині створимо ще один ескіз. За допомогою клавіші **F7**, відсечемо усе, що знаходиться перед площиною ескізу.

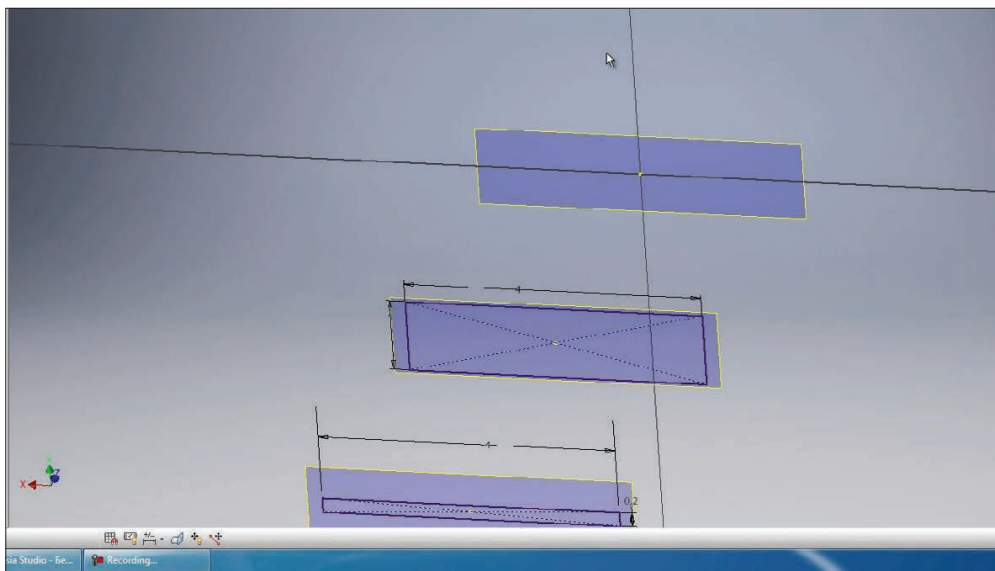


Рис. 9.09

В цій площі намалюємо **Паз по центральній точці**.

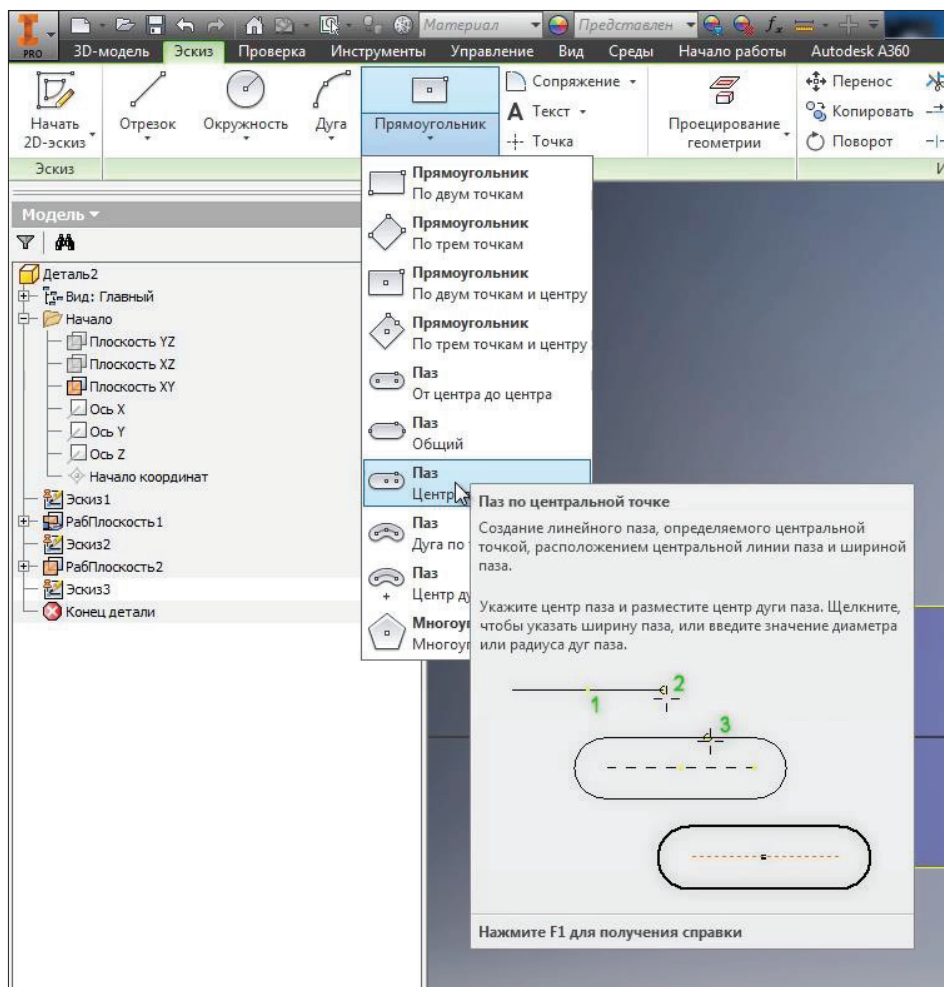


Рис. 9.10

Центральна точка співпадає з початком координат, і напрямок паза горизонтальний. За допомогою розмірів поставимо висоту паза 1,5 мм, а ширину паза від центру до центру – 4 мм.

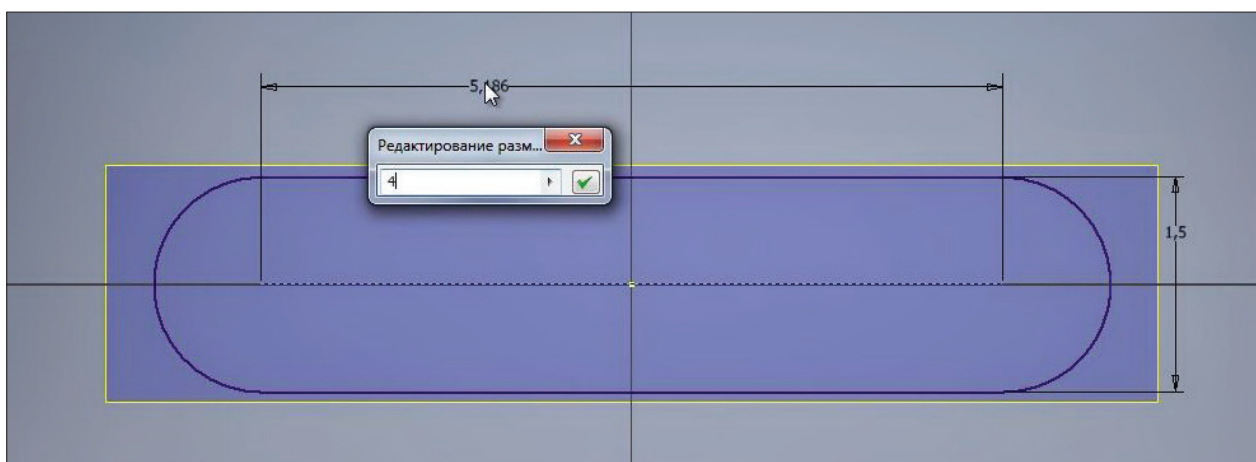


Рис. 9.11

Приймаємо цей
ескіз.

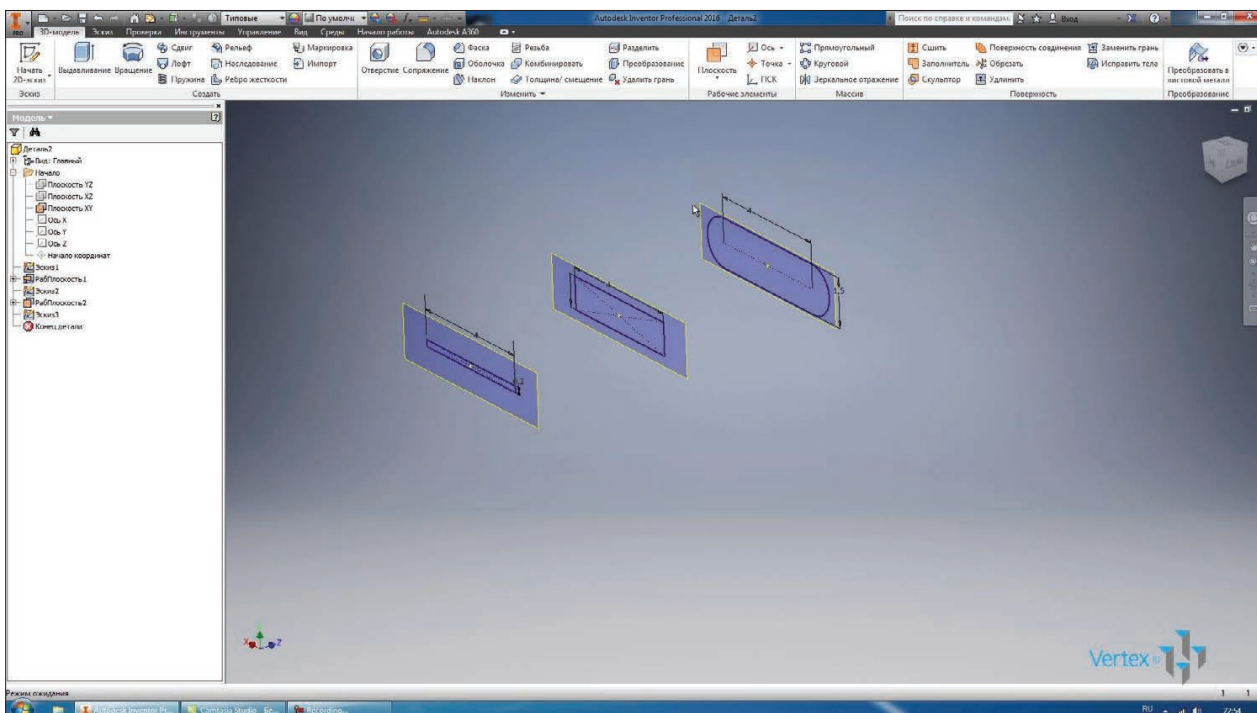


Рис. 9.12

Наступний ескіз накреслимо зі зміщенням від попереднього також на відстані 5 мм.

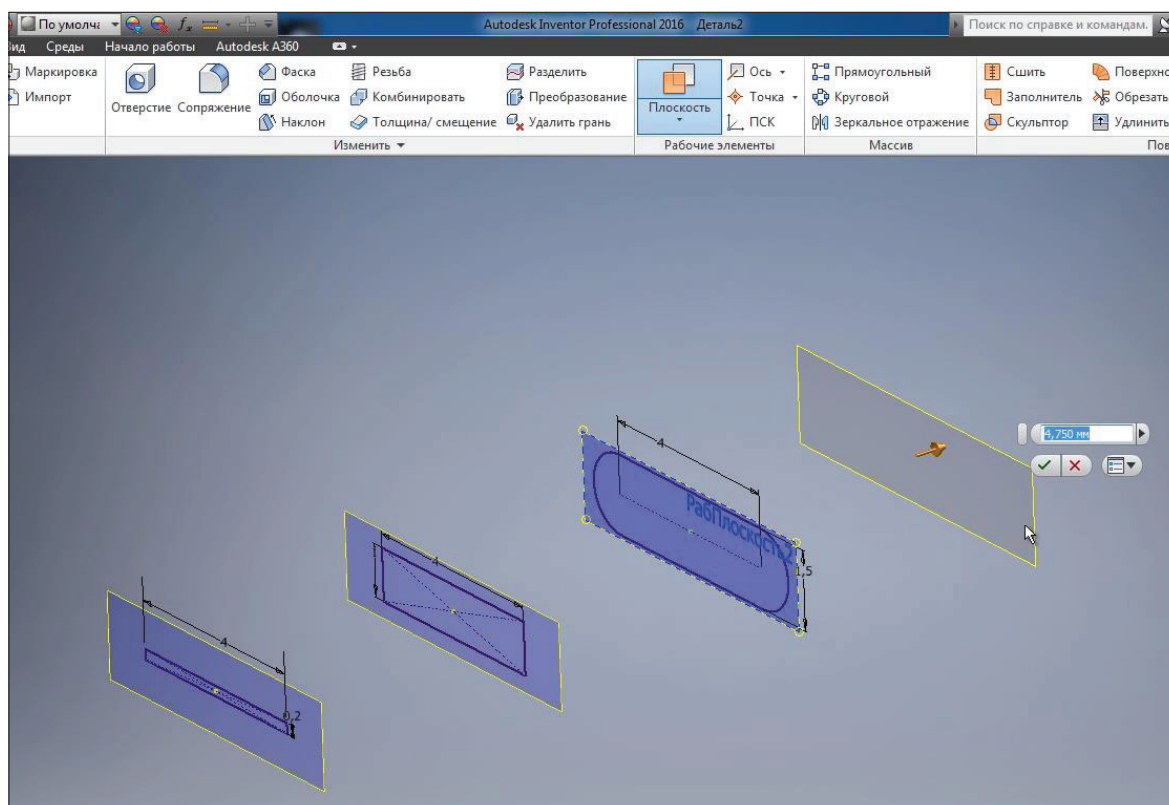


Рис. 9.13

Створимо наступний ескіз на цій робочій площині. В цьому ескізі малюємо коло з діаметром 3 мм. Приймаємо його.

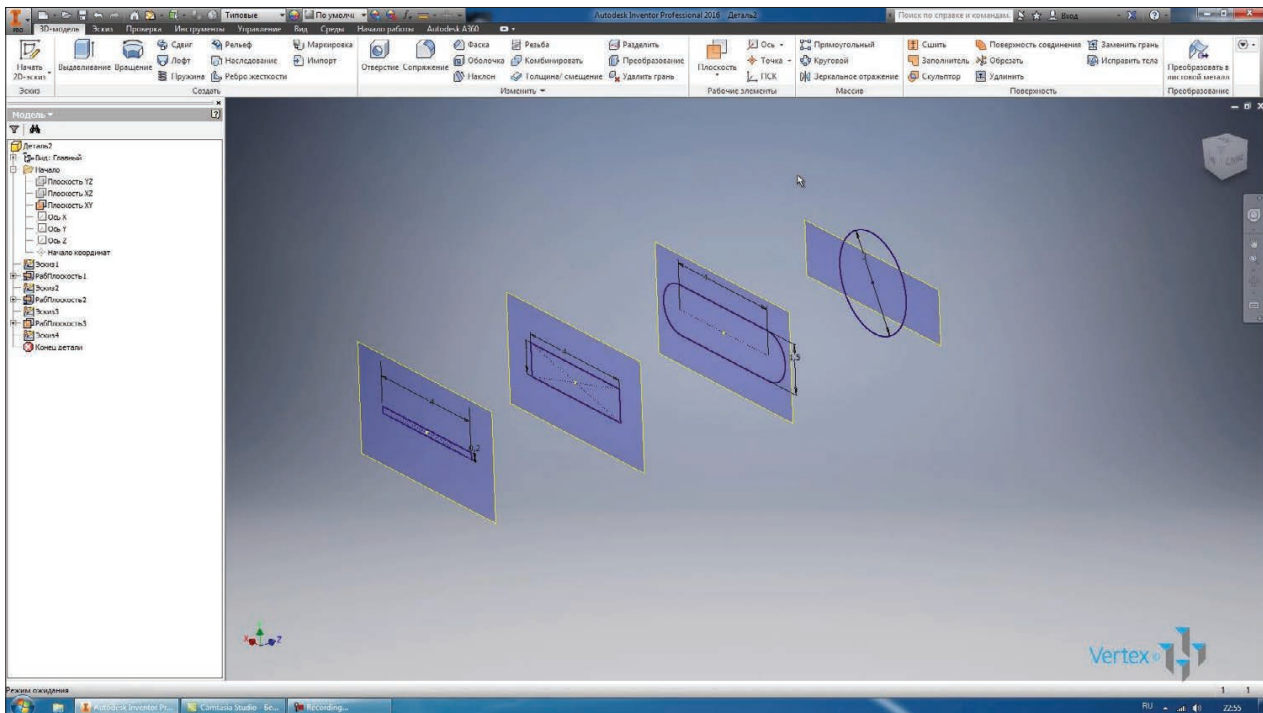


Рис. 9.14

Наступну площину створимо зі зміщенням 10 мм. В ній створимо ескіз та розглянемо функцію **Проецирование геометрии**.

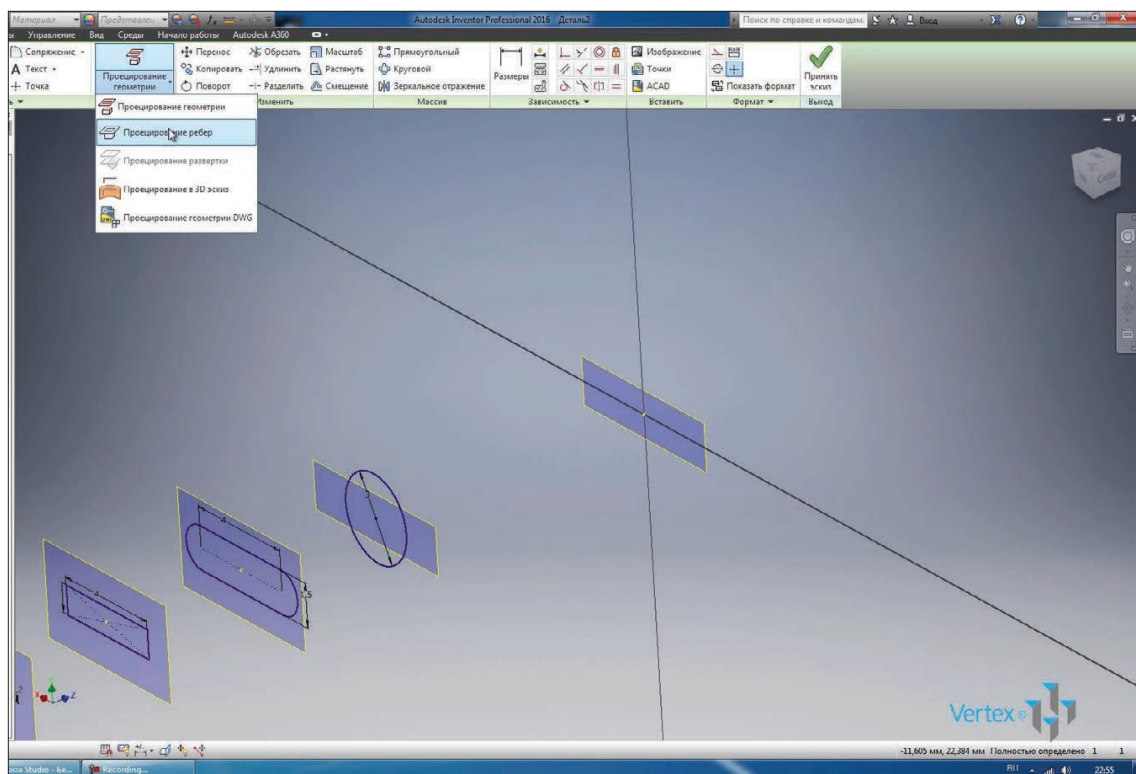


Рис. 9.15

За допомогою функції **Проецирование геометрии** можна проектувати на площину ескізу геометрію з інших ескізів або елементів. В нашому випадку ми проектуємо коло з попереднього ескізу. Приймаємо цей ескіз

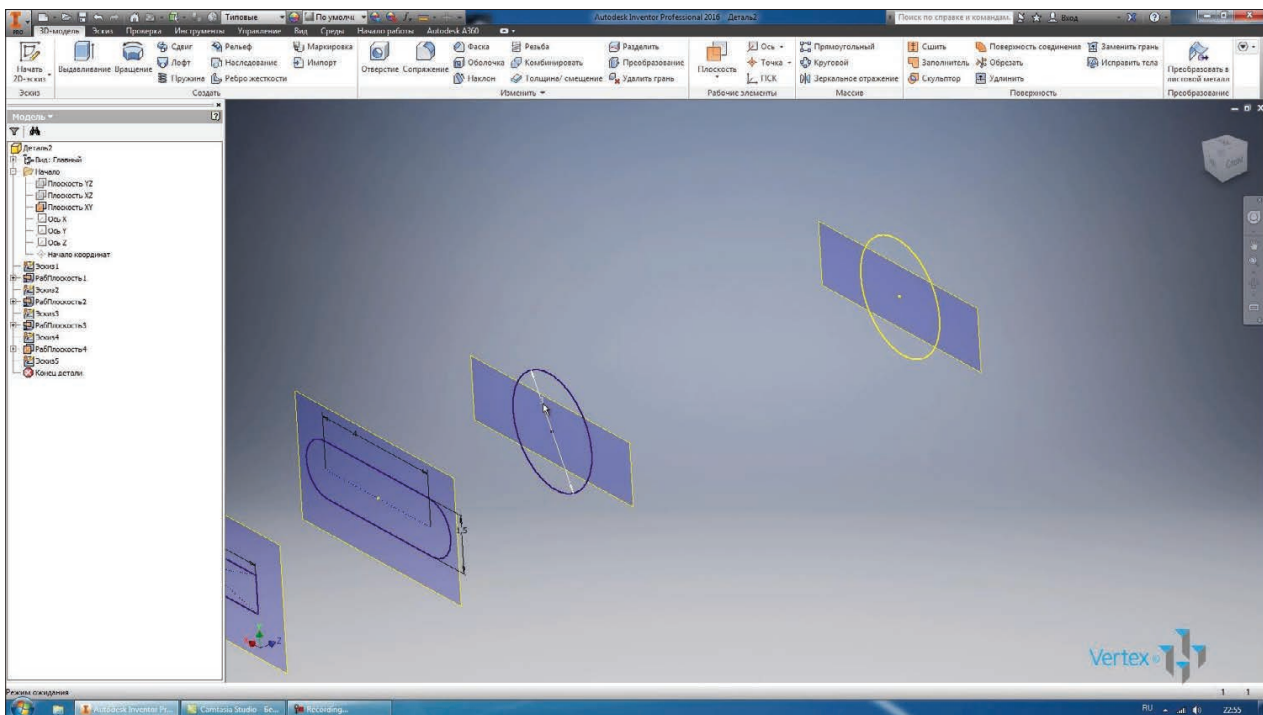


Рис. 9.16

Для зміни діаметру кола у першому ескізі натискаємо **Обновить**. Відповідно зміниться і діаметр кола, що спроектований в останньому ескізі. Змінимо діаметр до 3 мм, оновимо - бачимо, що змінюється діаметр й у останньому ескізі.

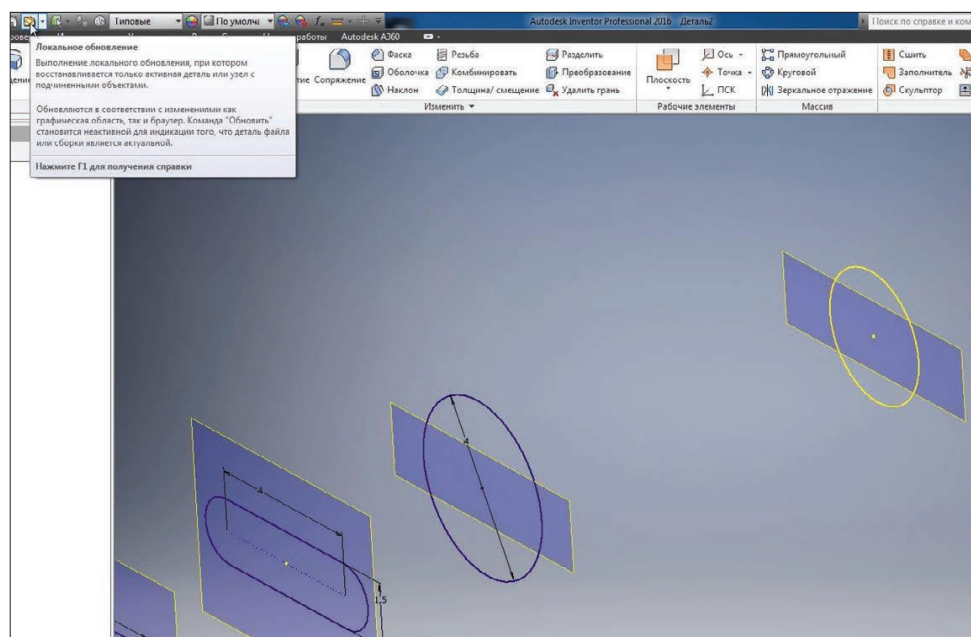


Рис. 9.17

Наступну площину створимо зі зміщенням 60 мм. У ній також створимо ескіз. В цей ескіз спроектуємо те ж коло з діаметром 3 мм. Приймаємо ескіз.



Рис. 9.18

Далі у площині під назвою **Рабочая Плоскость 5** створимо ще один ескіз. За допомогою клавіши **F7** відсечемо усе, що знаходиться перед ним, та малюємо в цьому ескізі прямокутник.

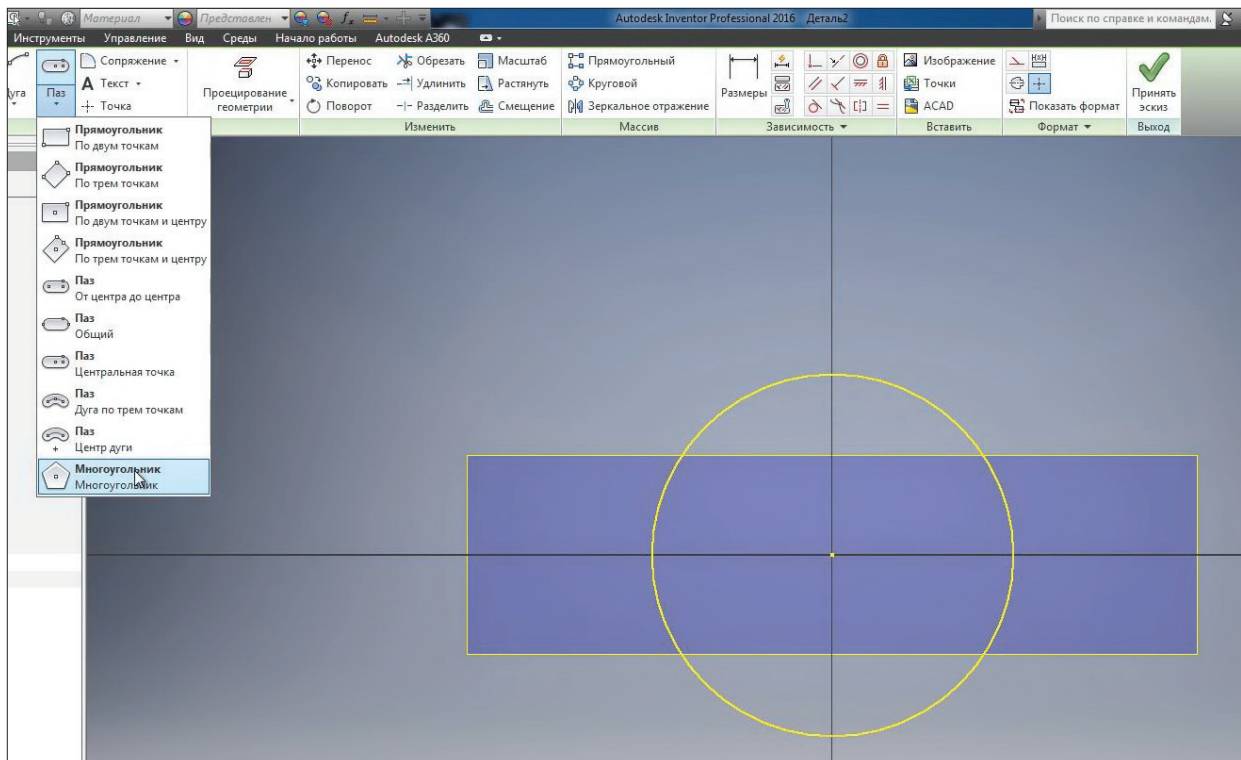


Рис. 9.19

Вкажемо кількість боків 8, обираємо центр багатокутника у початку координат. Малюємо восьмикутник. Проставимо відстань за шириною багатокутника, що дорівнює 10 мм.

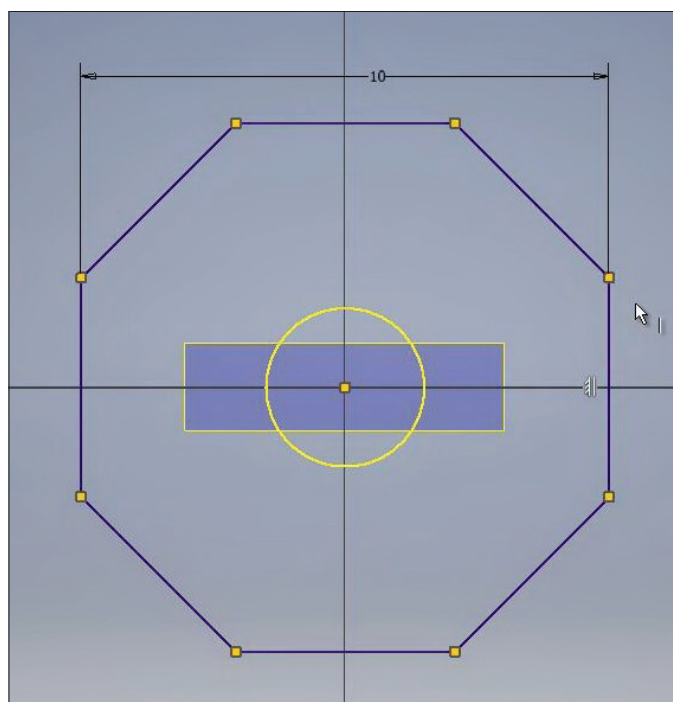


Рис. 9.20

За допомогою **Зависимости вертикальности** вирівнюємо крайній відрізок багатокутника. Тепер цей ескіз визначений. Приймаємо його.

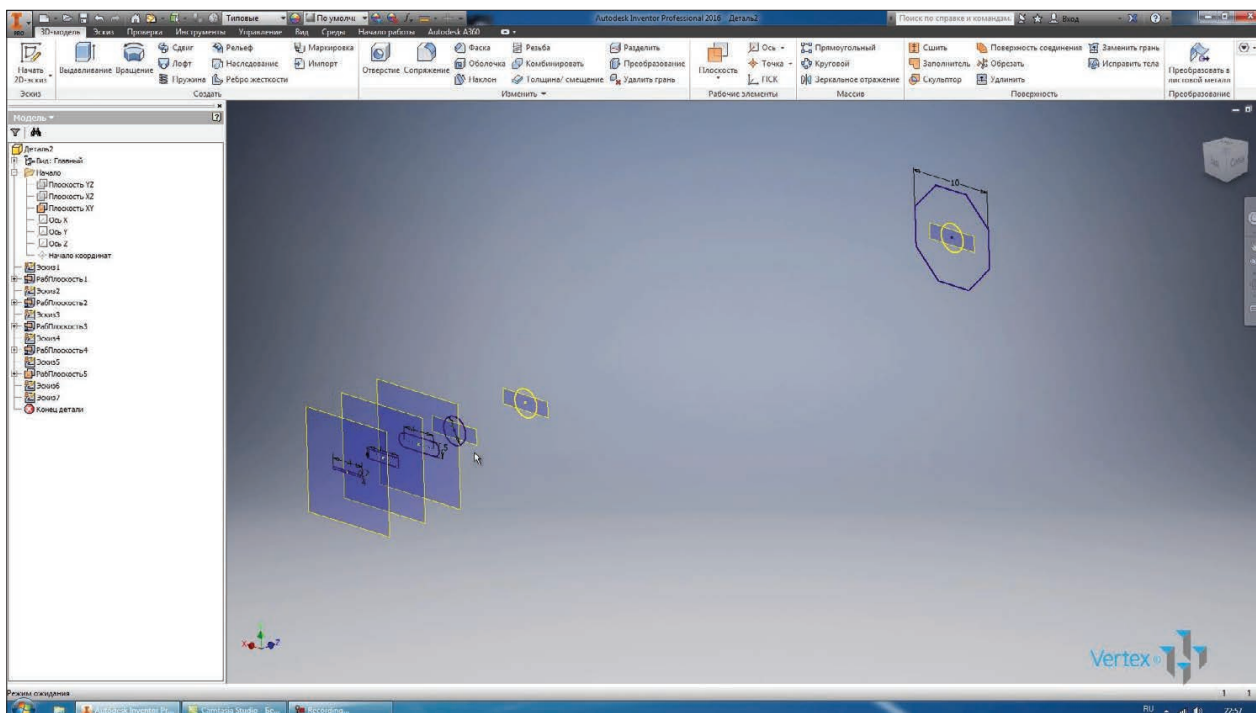


Рис. 9.21

Для попередніх площин поставимо **Авторазмер**. Наступну площину створимо зі зміщенням від останньої на 7 мм. В ній накреслимо ескіз, в ескізі - коло з діаметром 6 мм.

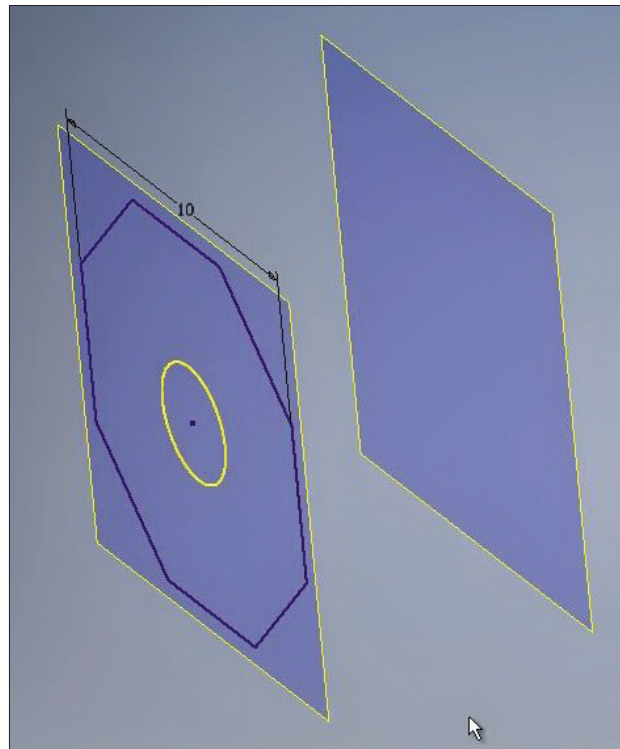


Рис. 9.22

Приймаємо ескіз

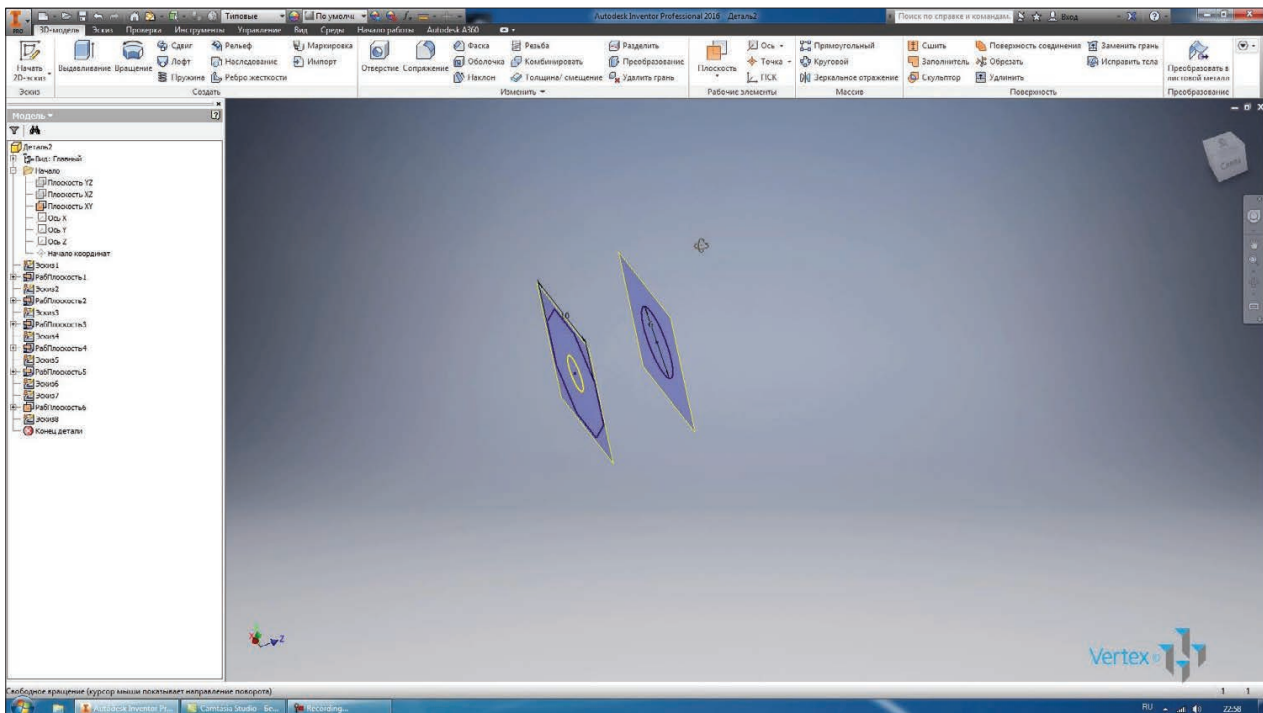


Рис. 9.23

Створимо останню площину зі зміщенням на 60 мм. В цій площині накреслимо ескіз та проектуємо на цей ескіз восьмикутник. З попереднього ескізу проектуємо відрізки багатокутника. В останньому ескізі отримали такий самий багатокутник. Приймаємо цей ескіз.

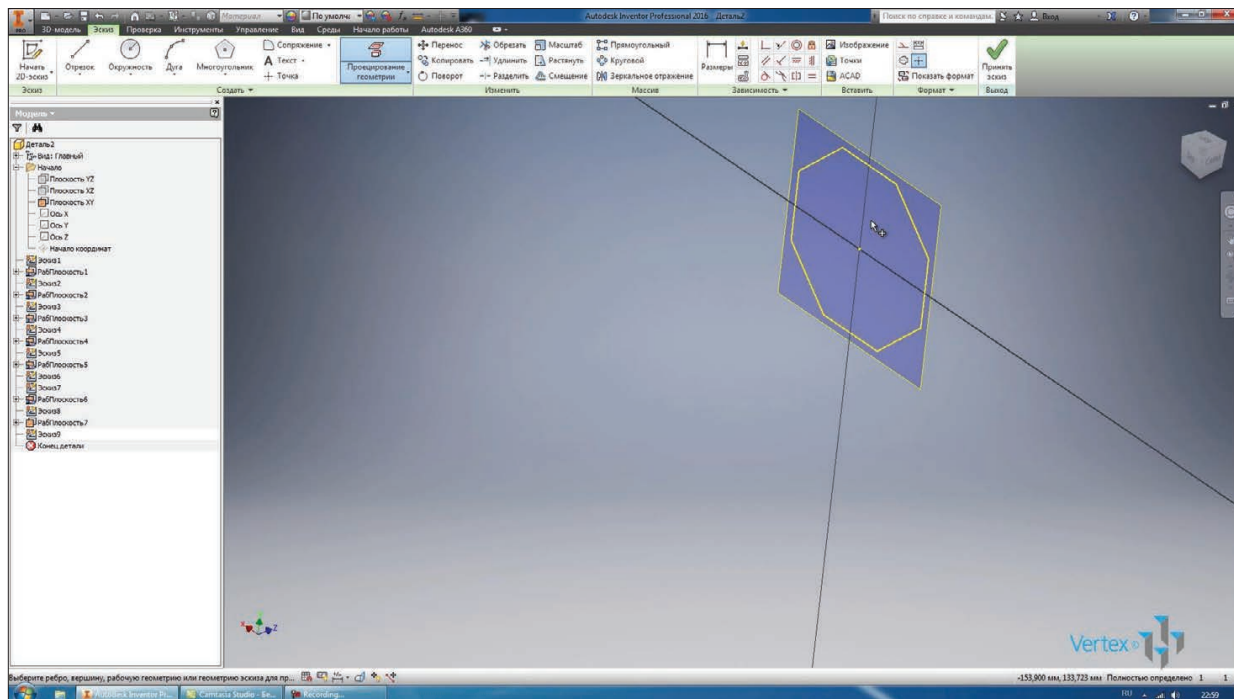


Рис. 9.24

Тепер видимість усіх площин можна відключити, вони нам більше не потрібні. Ми отримали ряд перетинів, за якими будемо виконувати операцію **Лофт**.

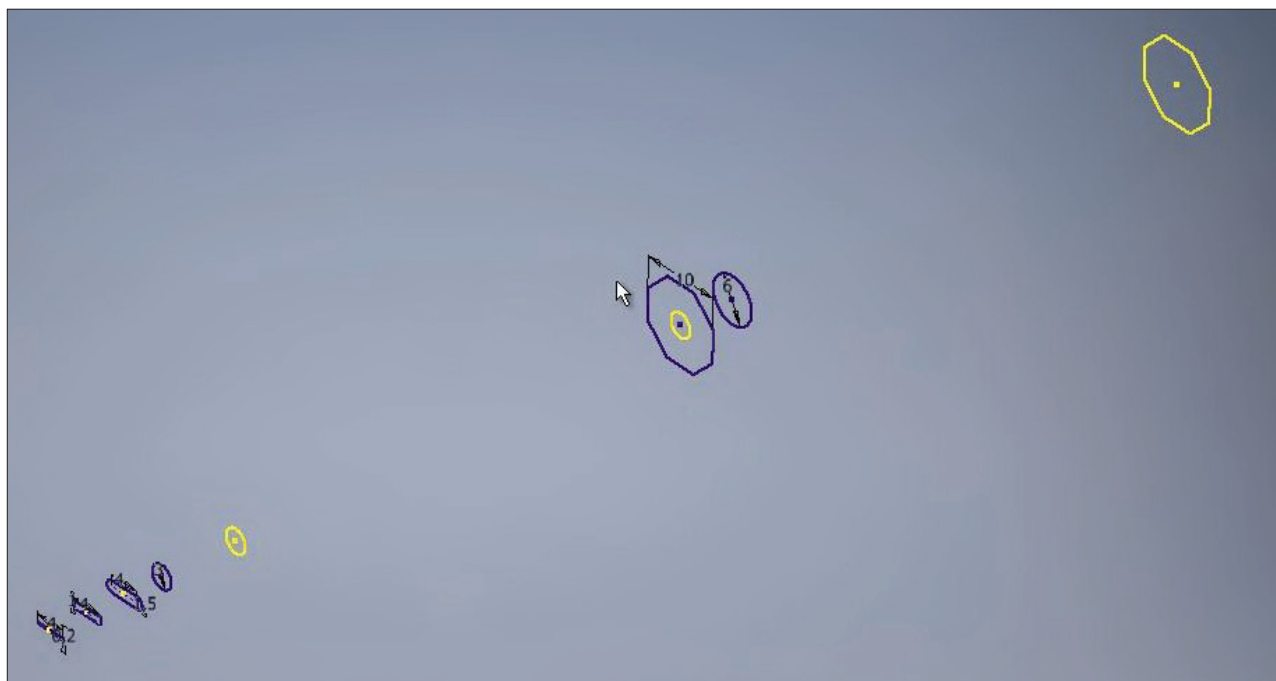


Рис. 9.25

Обираємо операцію **Лофт**, нам необхідно вибрати перетин для виконання цієї операції. Почнемо з першого ескизу. Обираємо наступні ескизи та у попередньому перегляді бачимо як буде створюватись наша деталь.

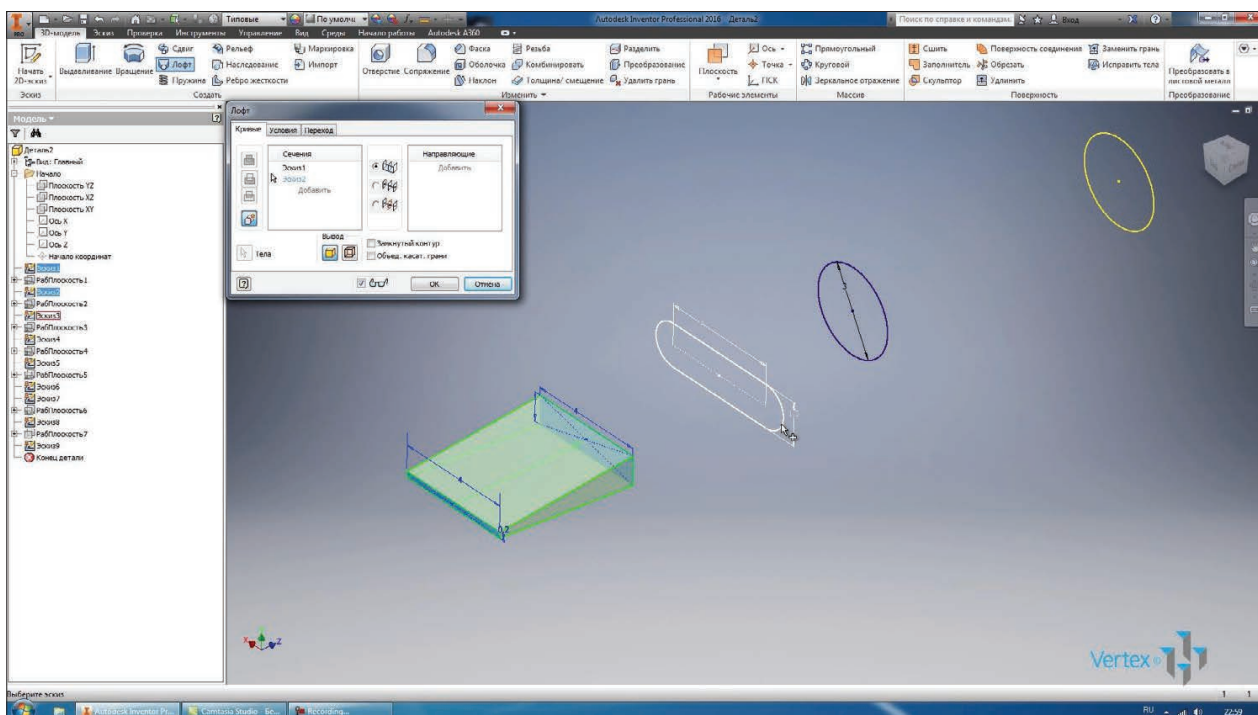


Рис. 9.26

Почергово обираємо площини та бачимо, що в нас створюються плавні переходи між ескизами.

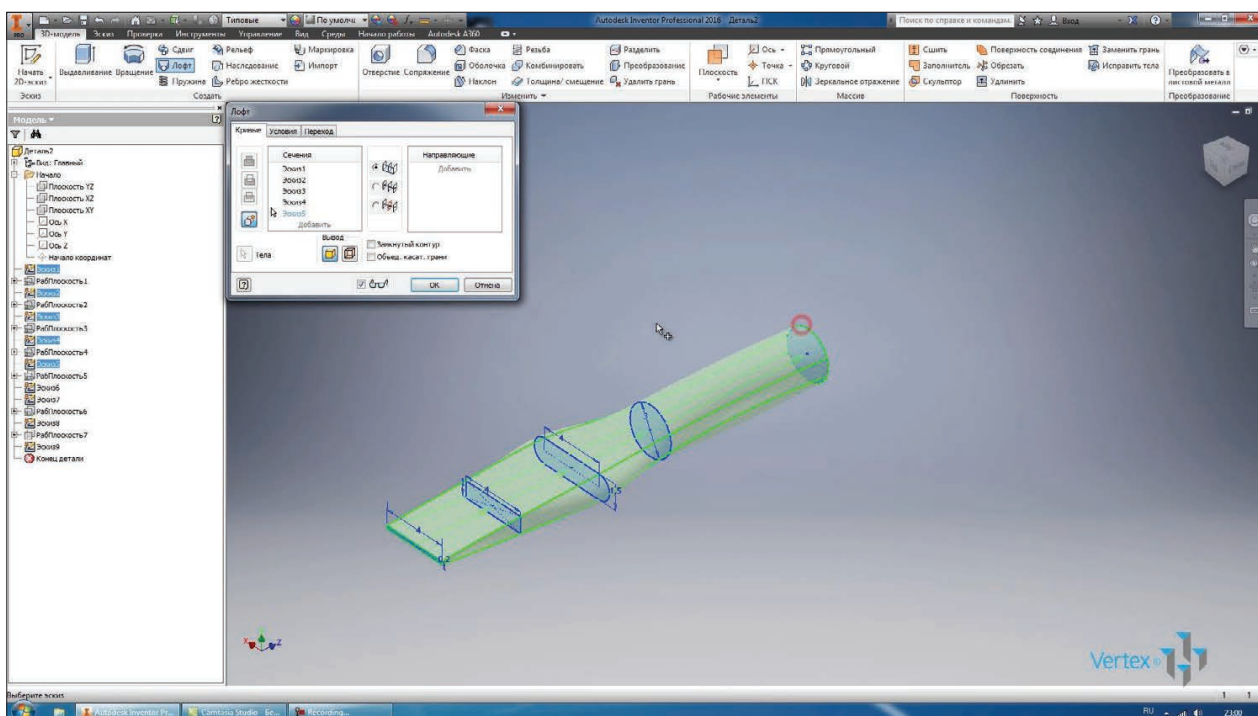


Рис. 9.27

Обираємо перші шість ескізів, завершуємо за допомогою кола. Натискаємо **Ок** для отримання першою частиною деталі.

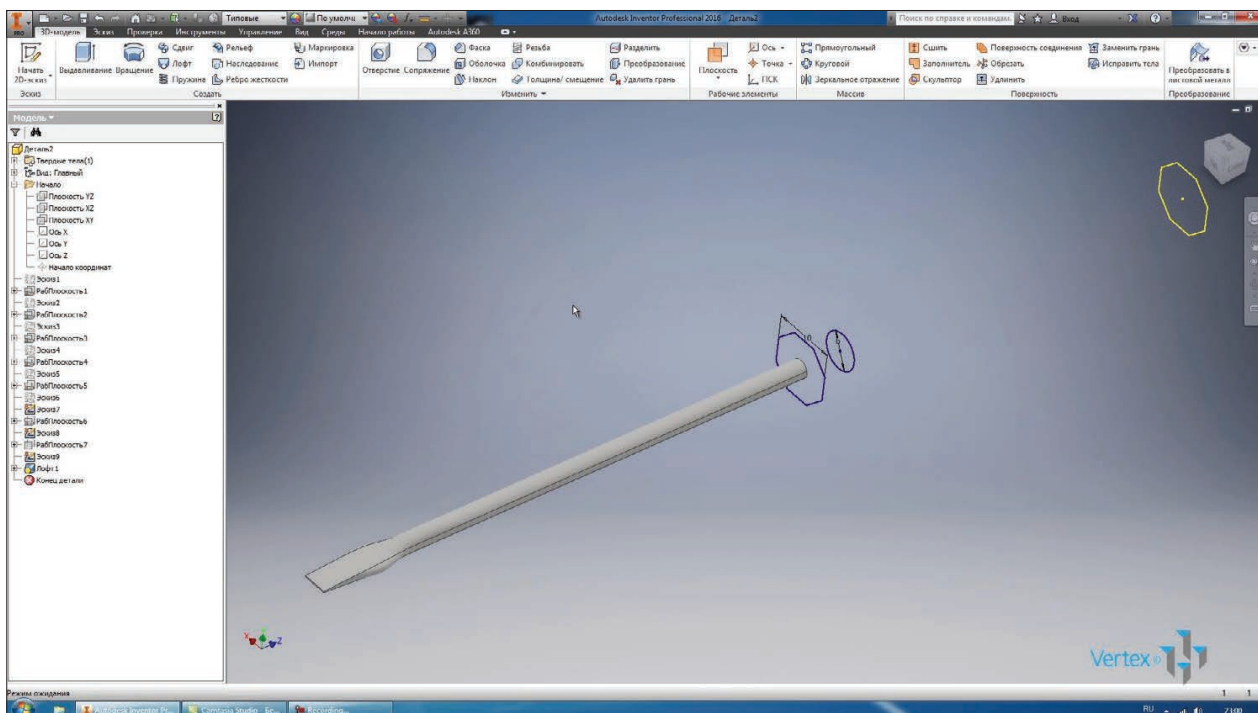


Рис. 9.28

Як ми вже зрозуміли, ми створюємо деталь **Отвертка** с плоским

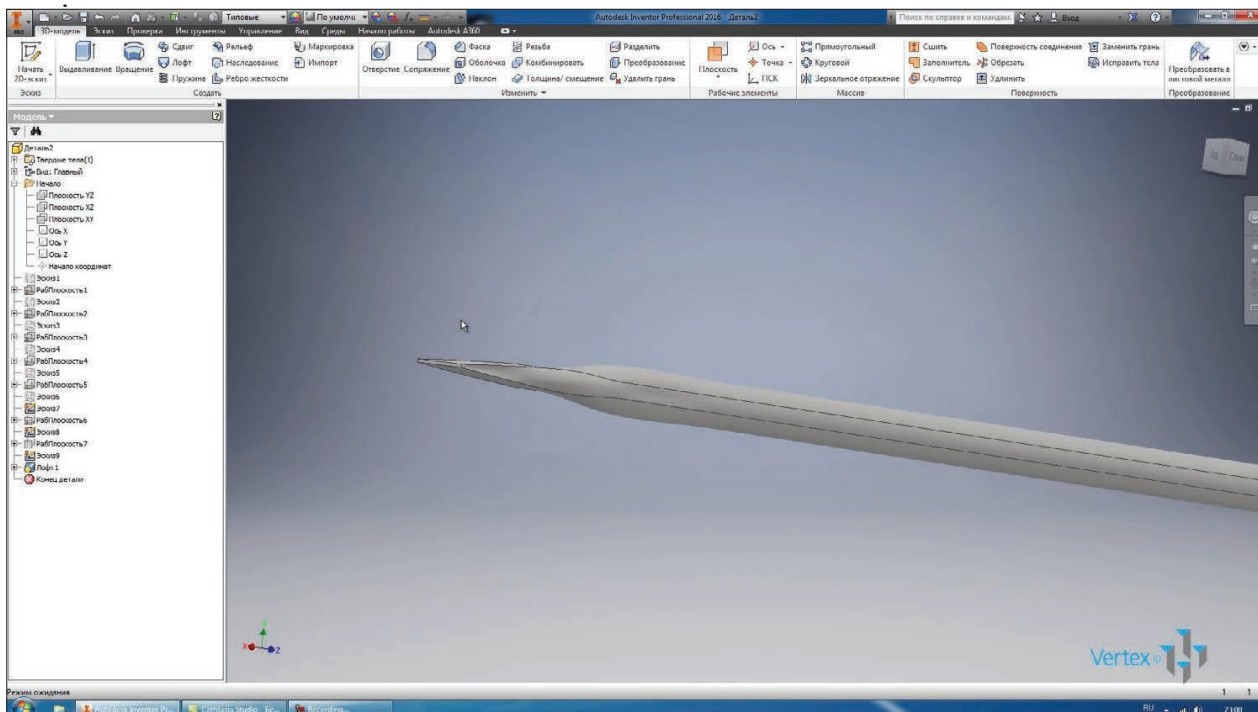


Рис. 9.29

В нас створилось перше тіло. В браузері є підпапка **Твердые тела**, в ній відображаються тверді тіла деталі. Відобразимо видимість шостої площини.

Створимо площину зі зміщення від неї на 12 мм. В цій площині створимо ескіз, також спроектуємо сюди багатокутник. Приймаємо ескіз. Видимість площин можна видалити.

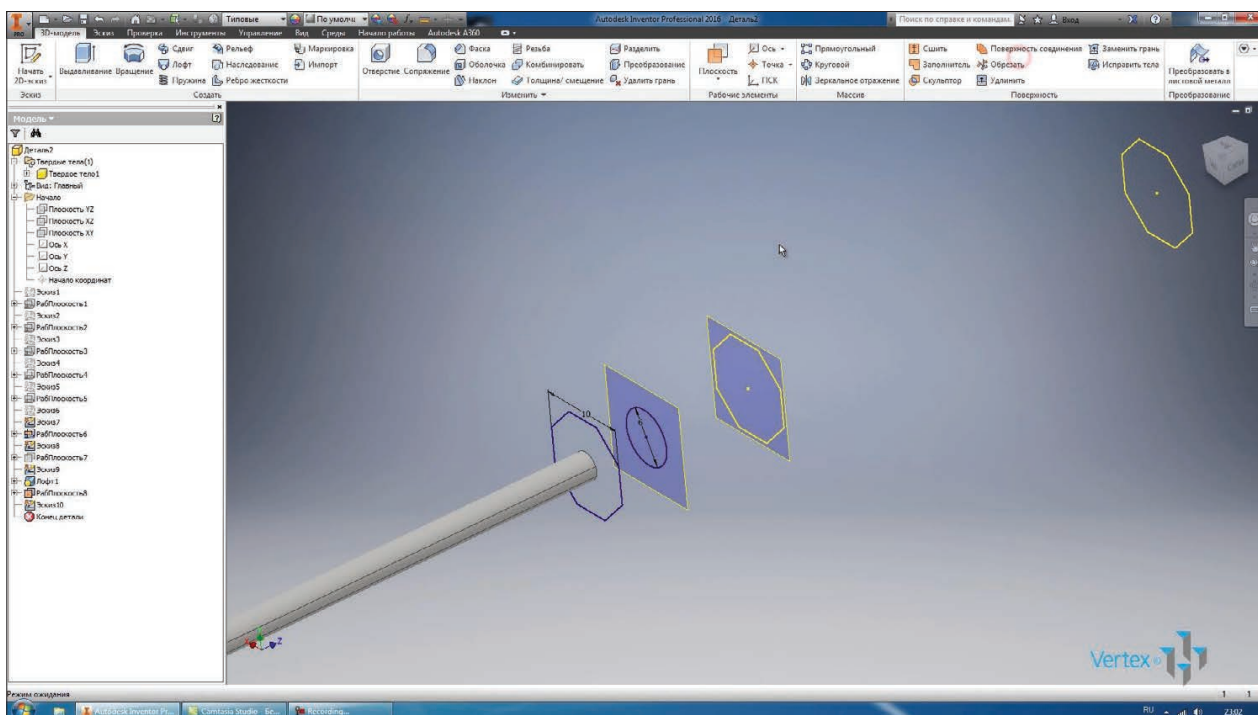


Рис. 9.30

За полученними ескізами виконаємо **Лофт**. Обираємо по чергово ескізи там бачимо як буде створюватись наша деталь.

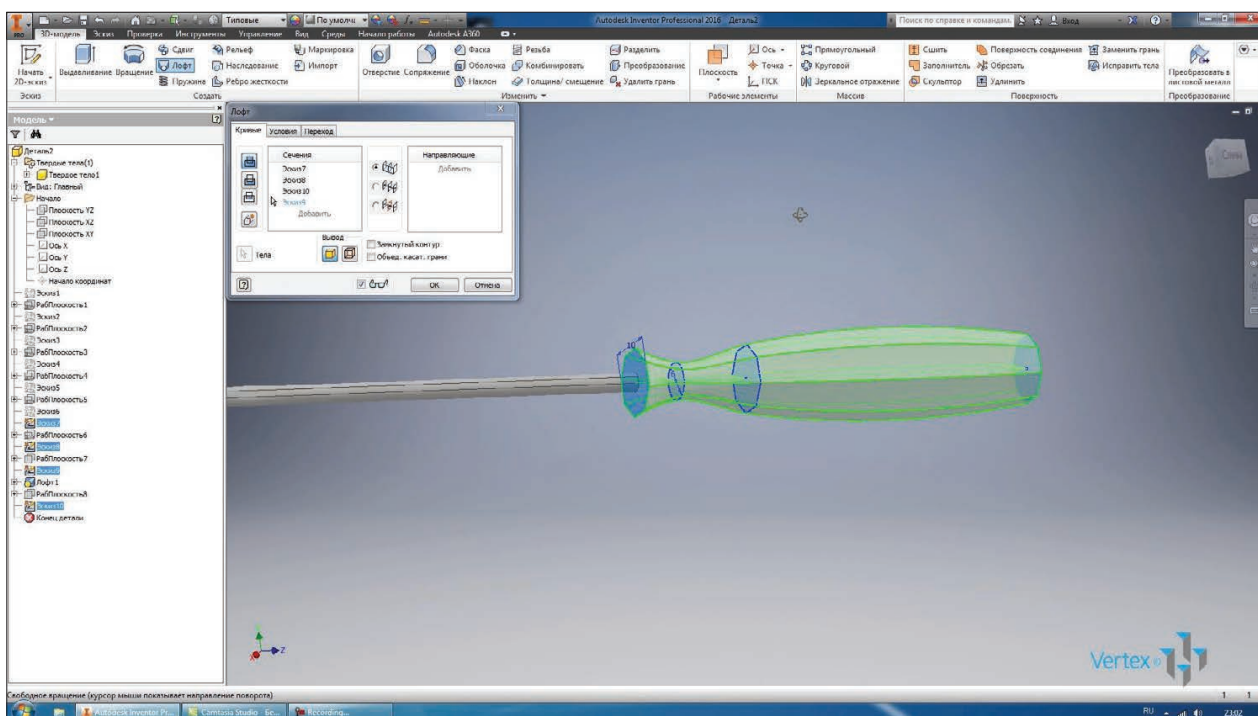


Рис. 9.31

Оберемо для цієї операції **Создать твердое тело**, за допомогою цієї кнопки ми задамо, що наша деталь буде складатись з двох окремих твердих тіл.

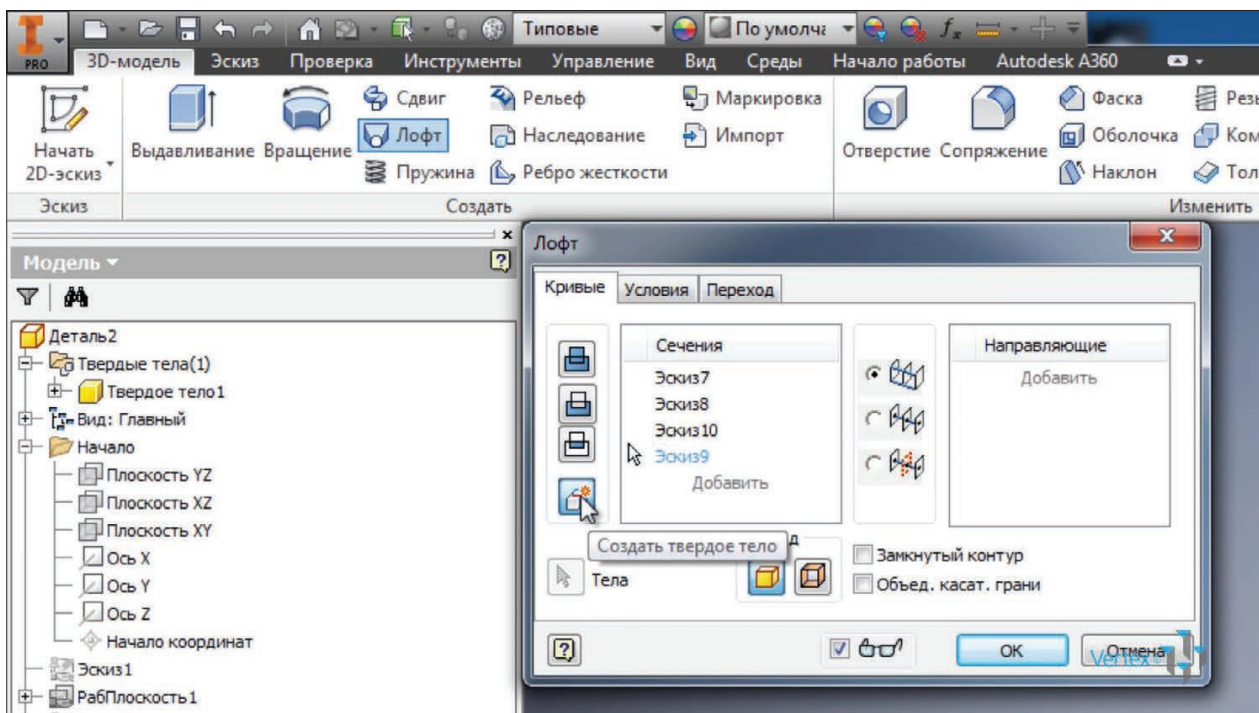


Рис. 9.32

В нашому випадку це металічний штир та пластикова ручка.

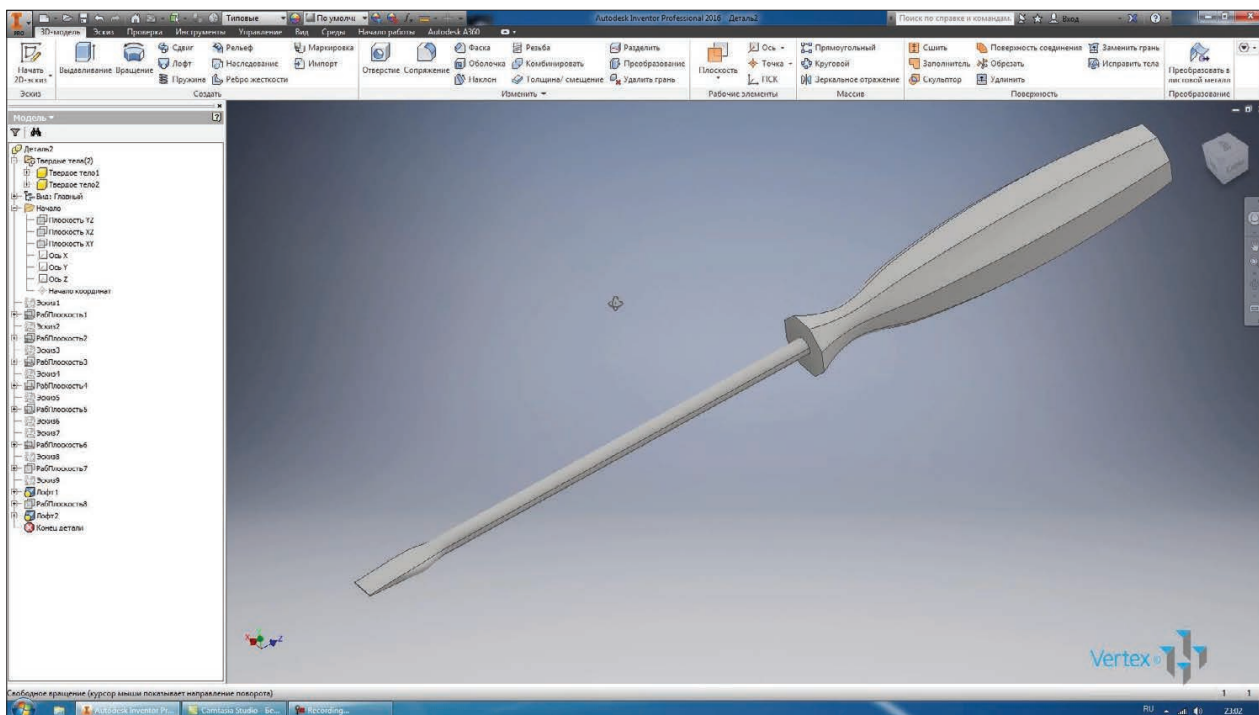


Рис. 9.33

Для кожного твердого тіла можна задавати свій стиль відображення. Для вистря викрутки ми оберемо стиль відображення **Хром полупрозрачный**.

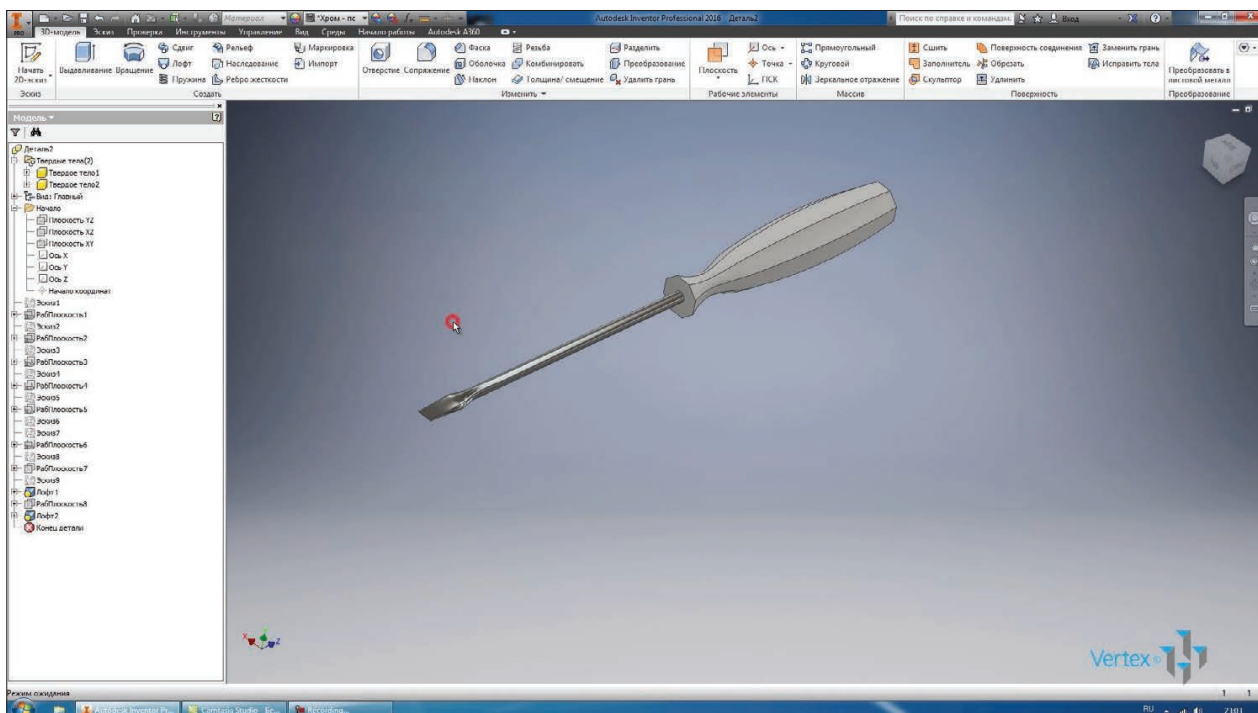


Рис. 9.34

Для ручки, за неї відповідає **Твердое тело2**, оберемо інший стиль відображення. Наприклад, **Гладкий – светло-оранжевый**.

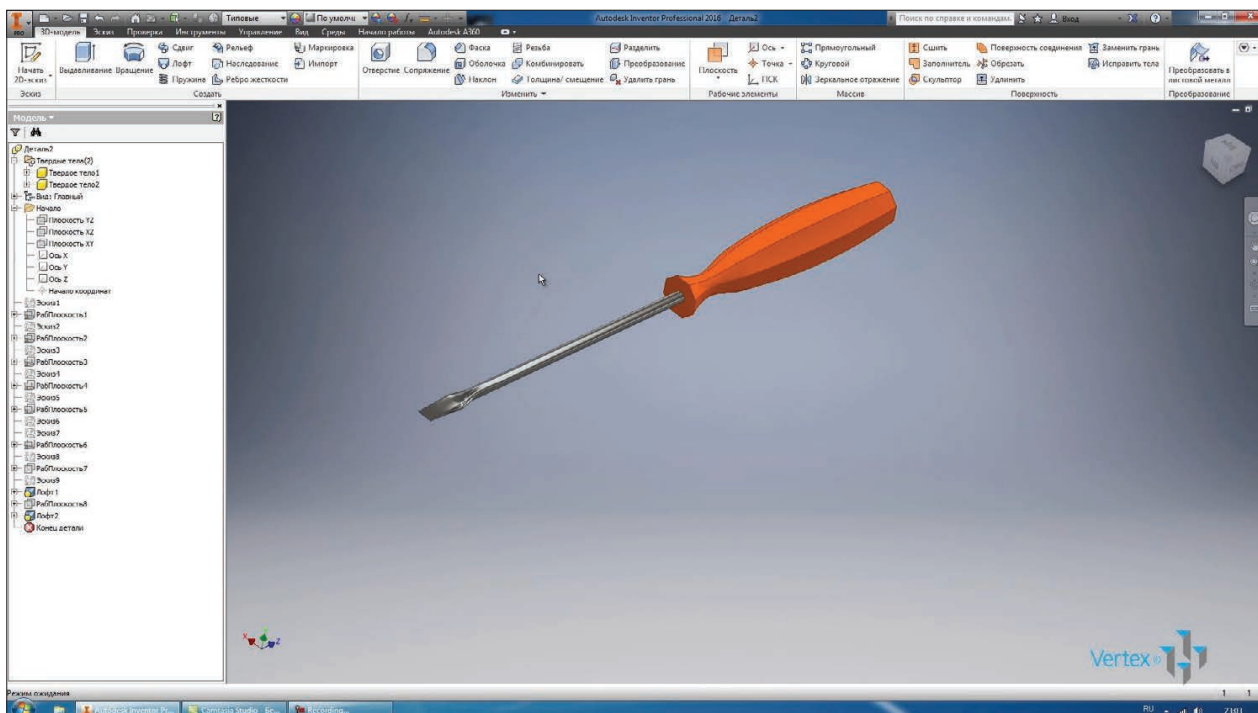


Рис. 9.35

Таким чином за допомогою двох операцій **Лофт1** та **Лофт2** отримали деталь **Отвертка**. Переименуємо деталь та збережемо її.

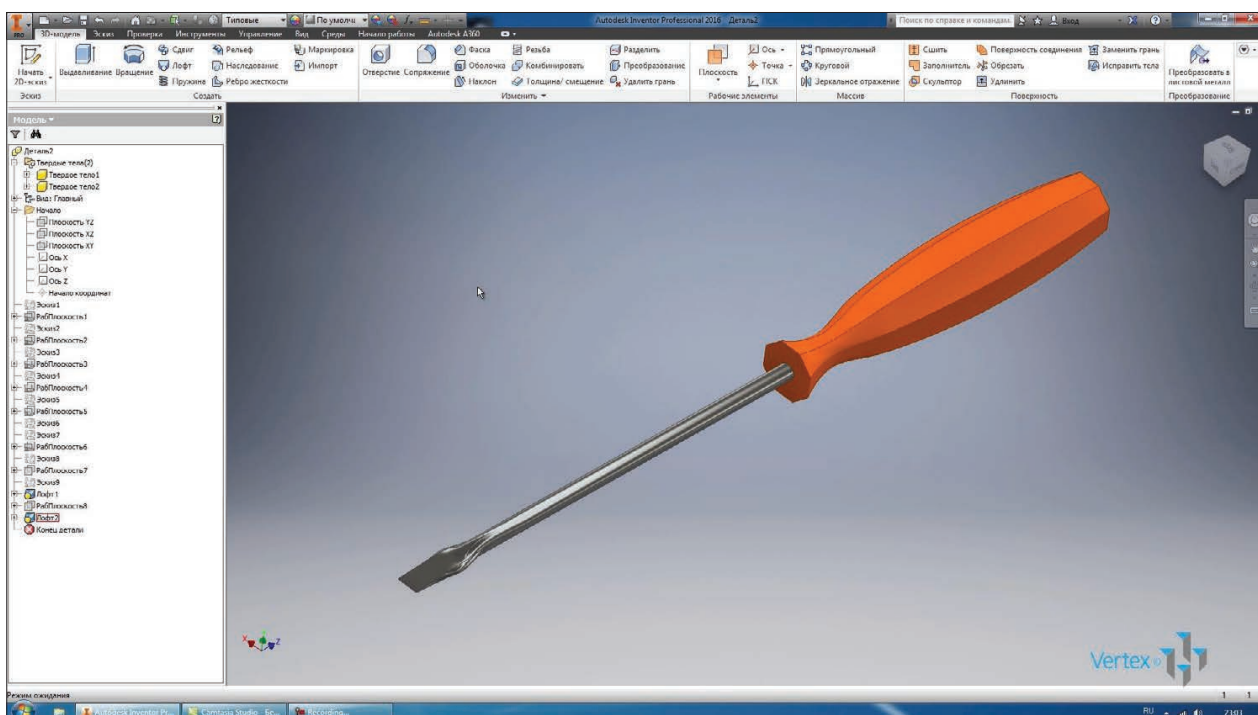


Рис. 9.36

РОБОТА З ДЕТАЛЯМИ

Для створення сполучення та фасок є відповідні операції. Розглянемо операцію **Сопряжение**. Для виконання сполучення обирається грань на деталі та вказується радіус сполучення. Можна за одну операцію обрати одразу дві грані. Натискаємо **Ок**. Приймаємо **Сопряжение**.

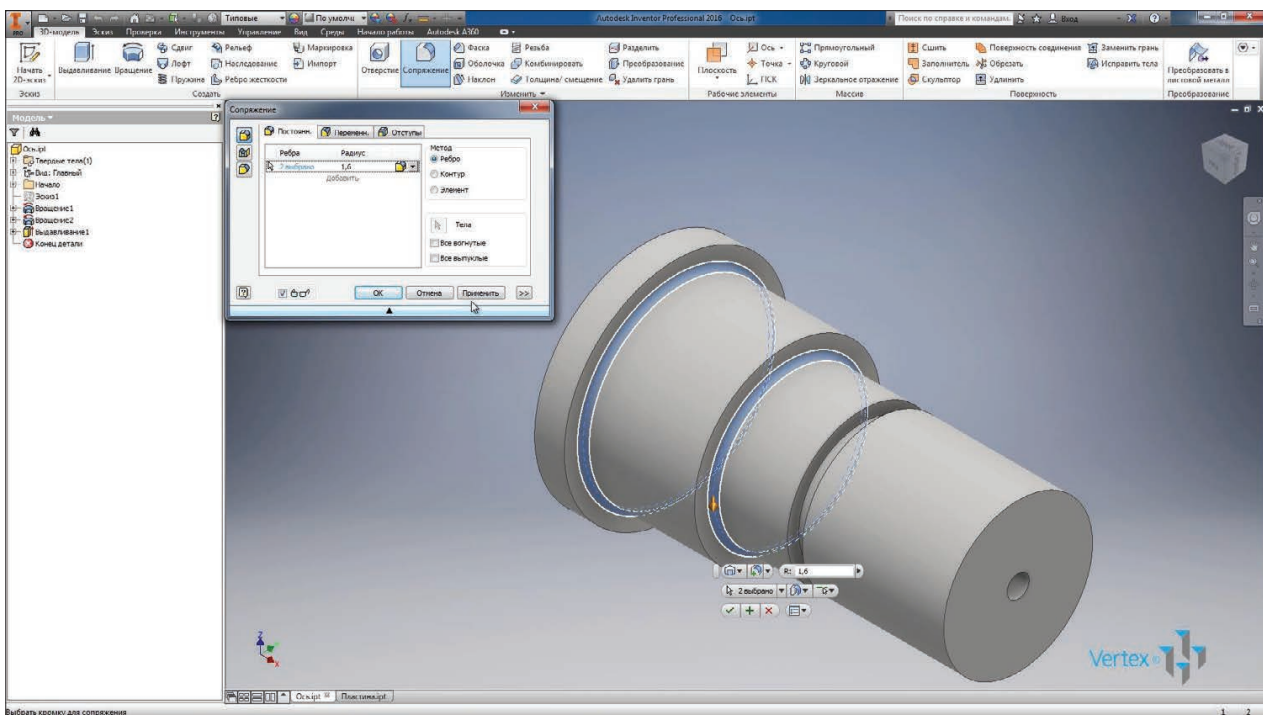


Рис. 10.01

Також за одну операцію можна обрати декілька сполучень з різним радіусами. Наприклад, вказавши сполучення з радіусом 0,8 мм, оберемо грані для нього. Таким чином, за одну операцію можна виконати сполучення різними радіусами на різних гранях.

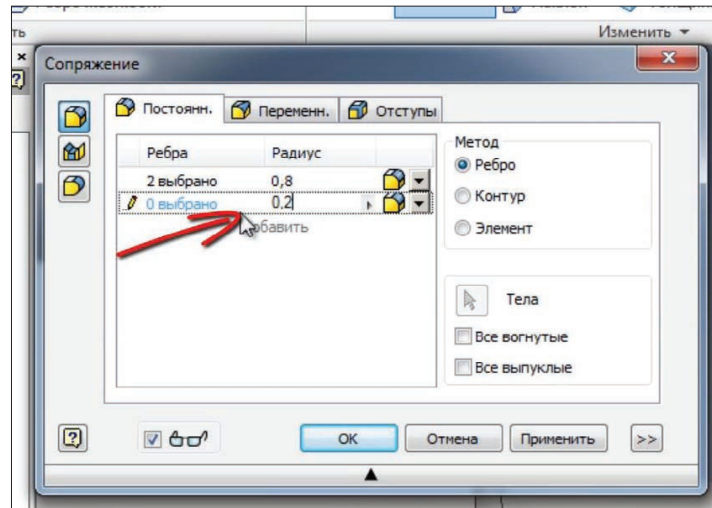


Рис. 10.02

За допомогою операції **Фаска**, можна створити фаску під кутом 45 градусів. Застосуємо її.

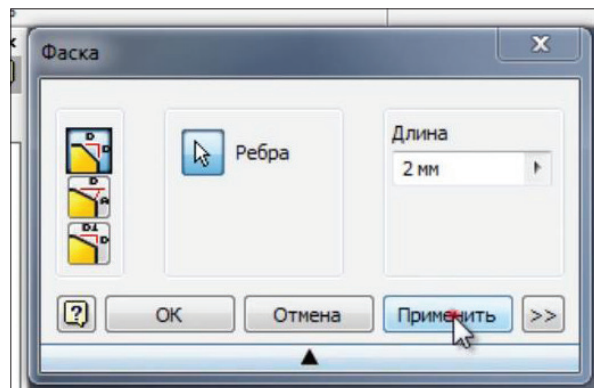


Рис. 10.03

Або з вказанням фаски та довжини нахилу. Для цього необхідно обрати грань і потім ребро для виконання фаски. Вкажемо кут фаски 30 градусів та довжину 2,5 мм. Застосуємо.

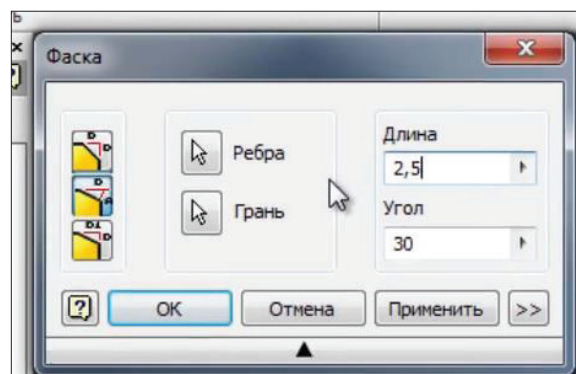


Рис. 10.04

Також фаски можна завдавати, вказуючи довжину першої і другої граней. Збережемо нашу деталь.

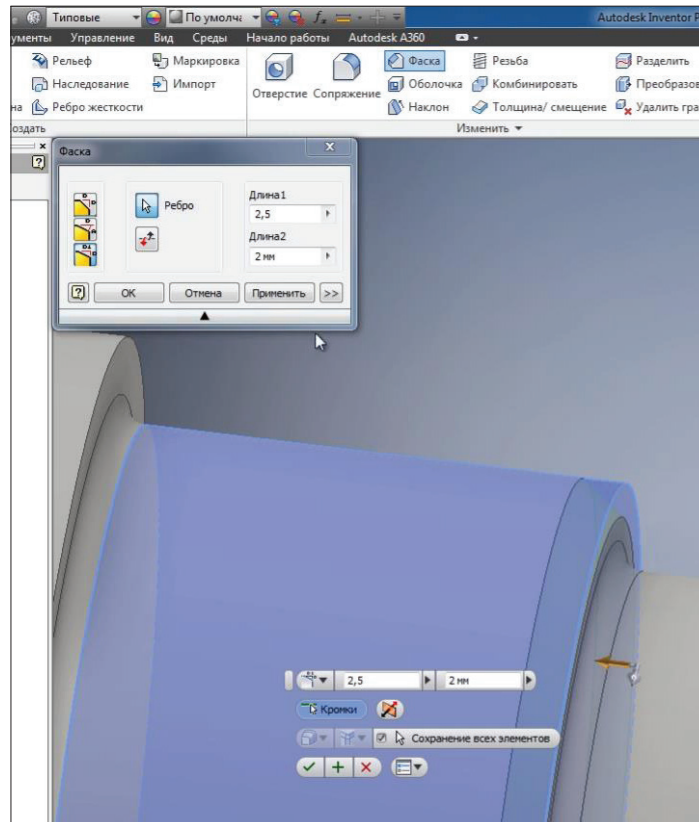


Рис. 10.05

Фаски та сполучення зручніше виконувати за допомогою **Фаски** і **сопряження**, а не в ескізі. Так як немає необхідності, їх можна з легкістю видалити та поновити необхідні елементи.

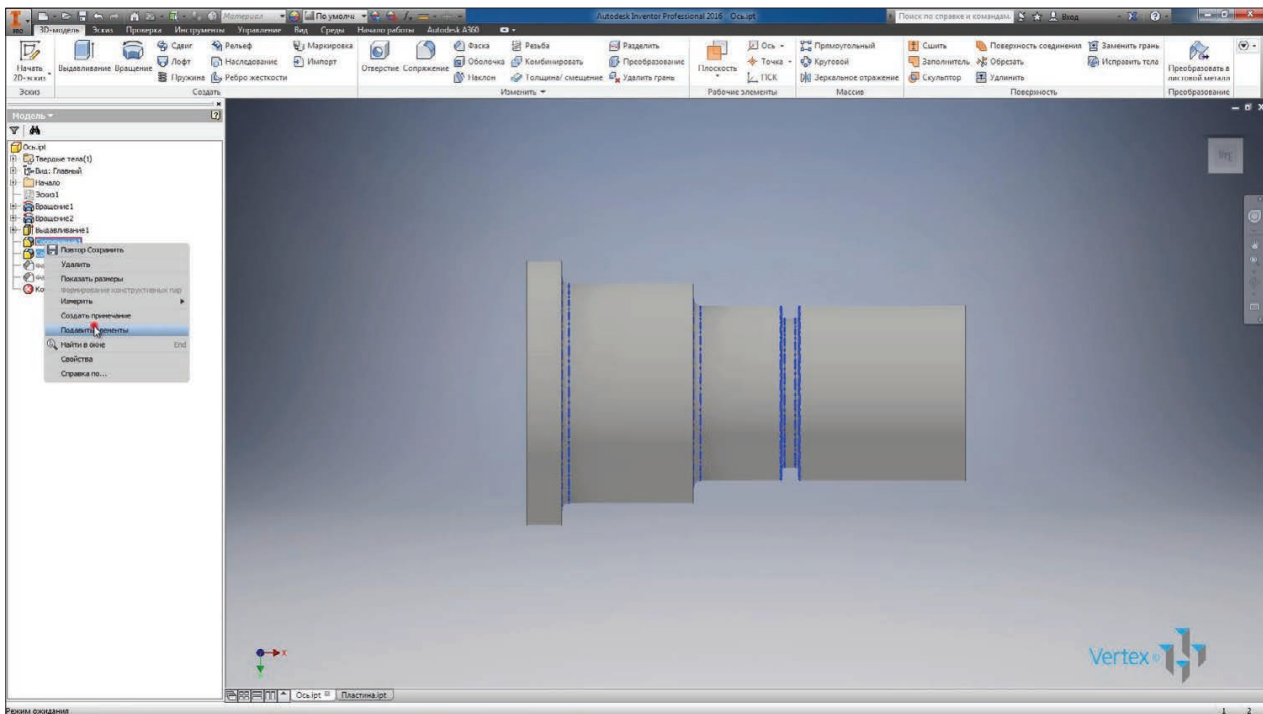


Рис. 10.06

Для того щоб видалити фаску або сполучення в ескізі, нам доведеться поновити замкнутий контур, тому зручніше почати з відповідних операцій.

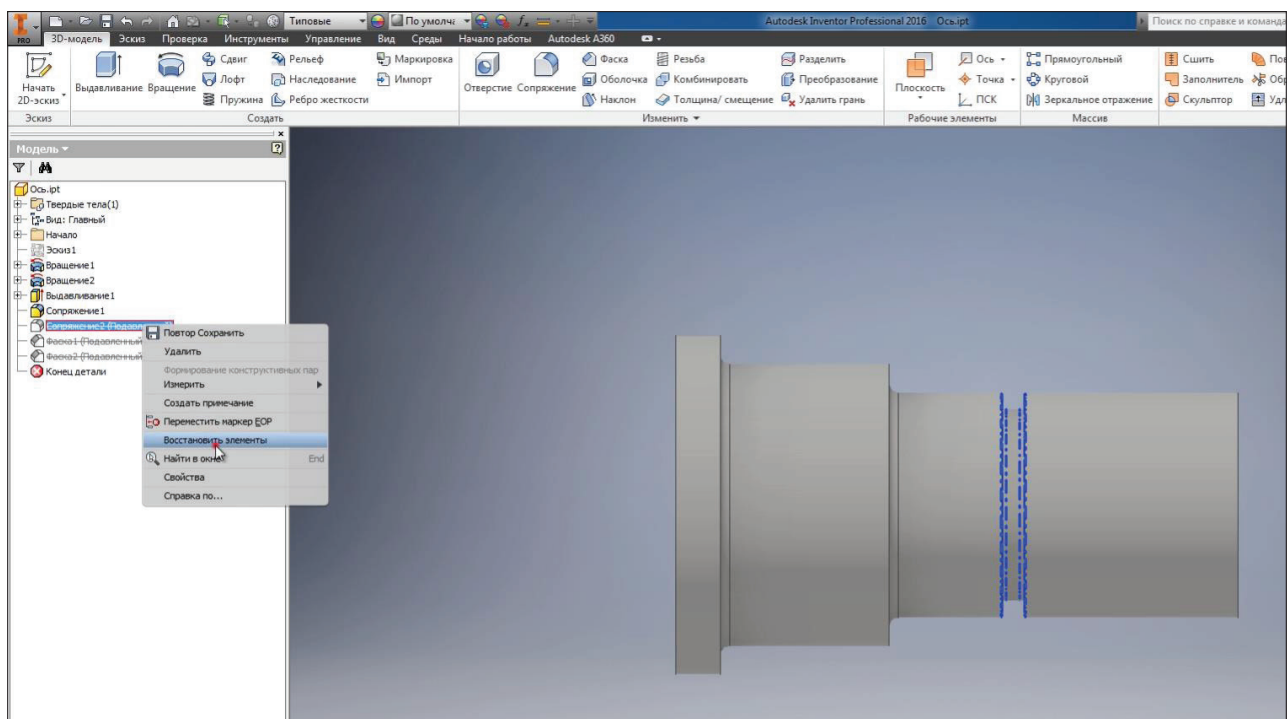


Рис. 10.07

На прикладі наступної деталі розглянемо операцію Отверстие. Ця деталь являє собою плиту розміром 200×150 мм і висотою 50 мм. Дана плита виконана з ескізу під номером один, відредагуємо цей ескіз, додамо розміри для отвіру і для точки.

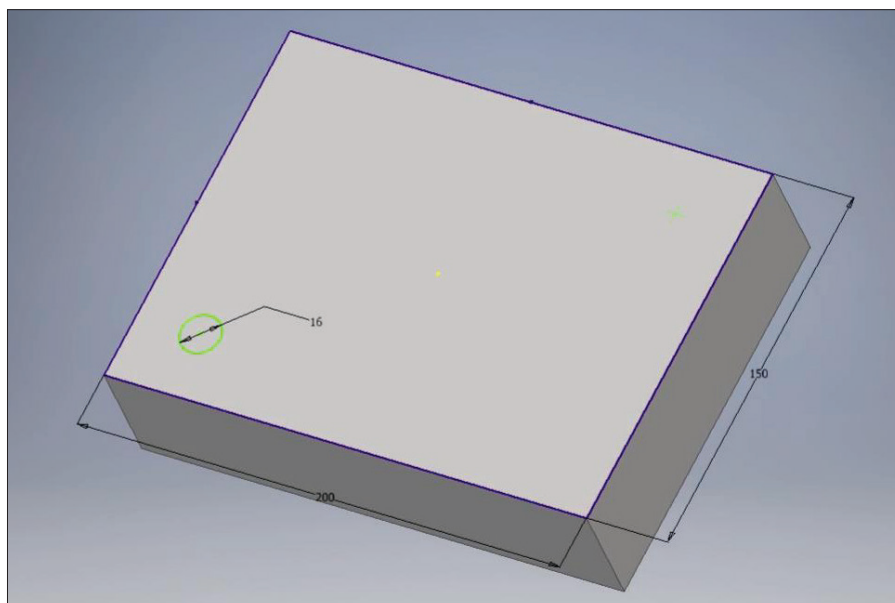


Рис. 10.08

Вкажемо розміри від відповідних граней. Від нижньої грані до центру отвіру– 25 мм. Тепер завдамо розмір від лівої грані до центру отвіру, який буде дорівнювати попередньому розміру. Для цього виділимо значення розміру і натискаємо на необхідний розмір. Після цього проставимо параметр, який відповідний розміру 25 мм. Приймаємо цей розмір

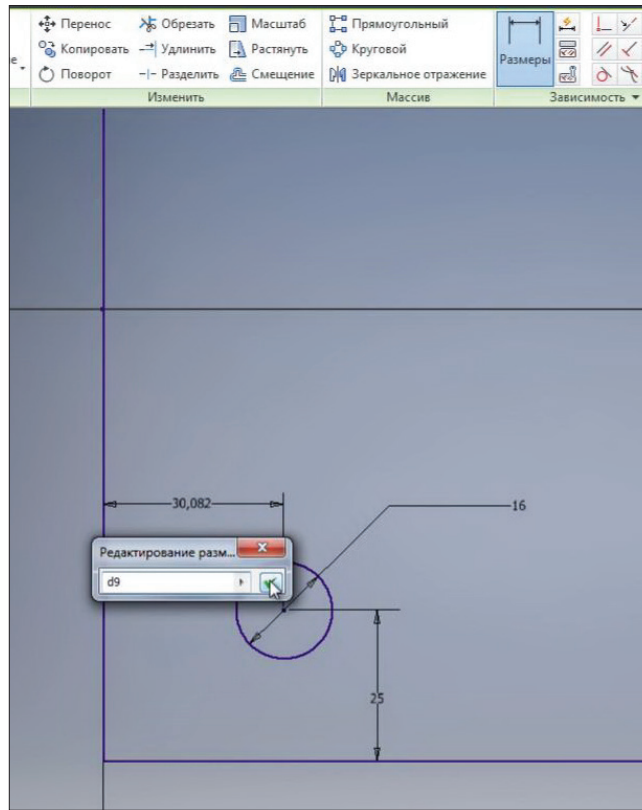


Рис. 10.09

Букви «fx» позначають, що даний розмір параметричний, он взятий з іншого параметру.

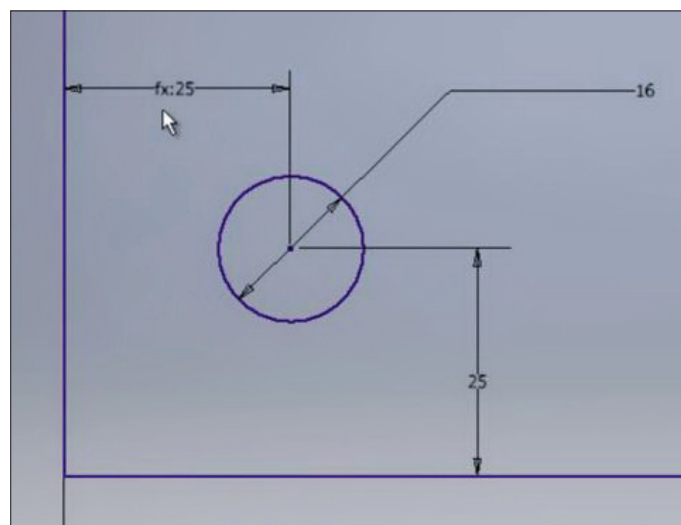


Рис. 10.10

Наступний розмір також проставимо до точки параметру розміра 25 мм. Це параметр «d9».

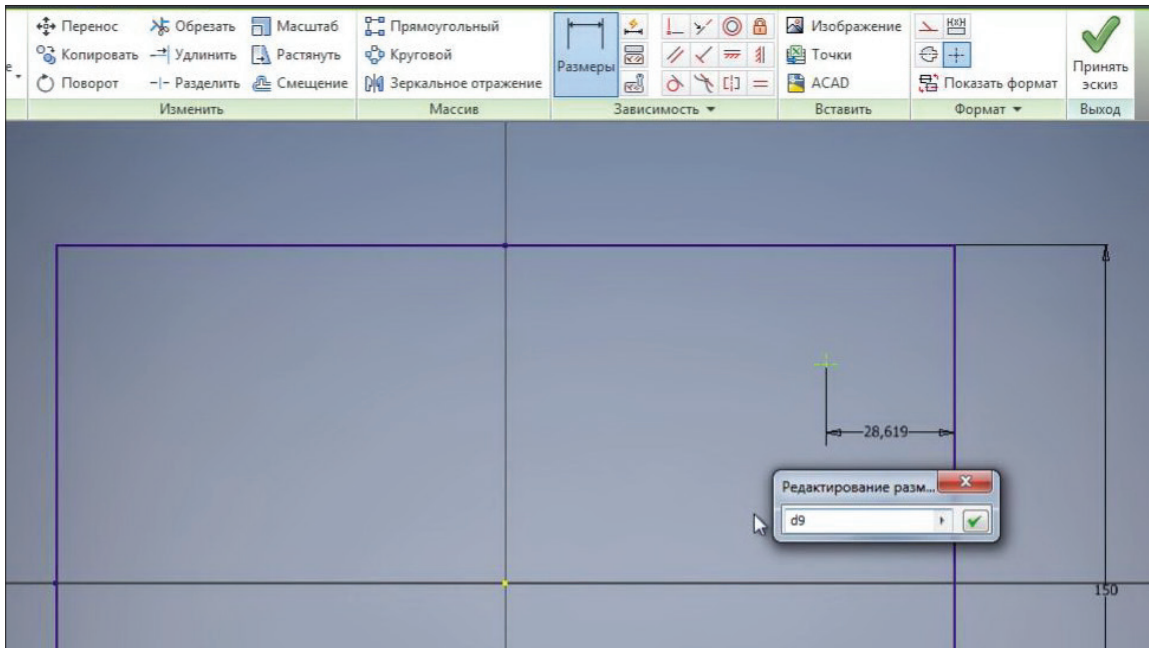


Рис. 10.11

Для того щоб побачити усі параметри в деталі нам необхідно перейти на вкладку **Управление** та натиснути **Параметры**. Тут відображається список усіх параметрів, які використовуються в деталі. Безпосередньо з цього вікна можна відредагувати розміри деталі.

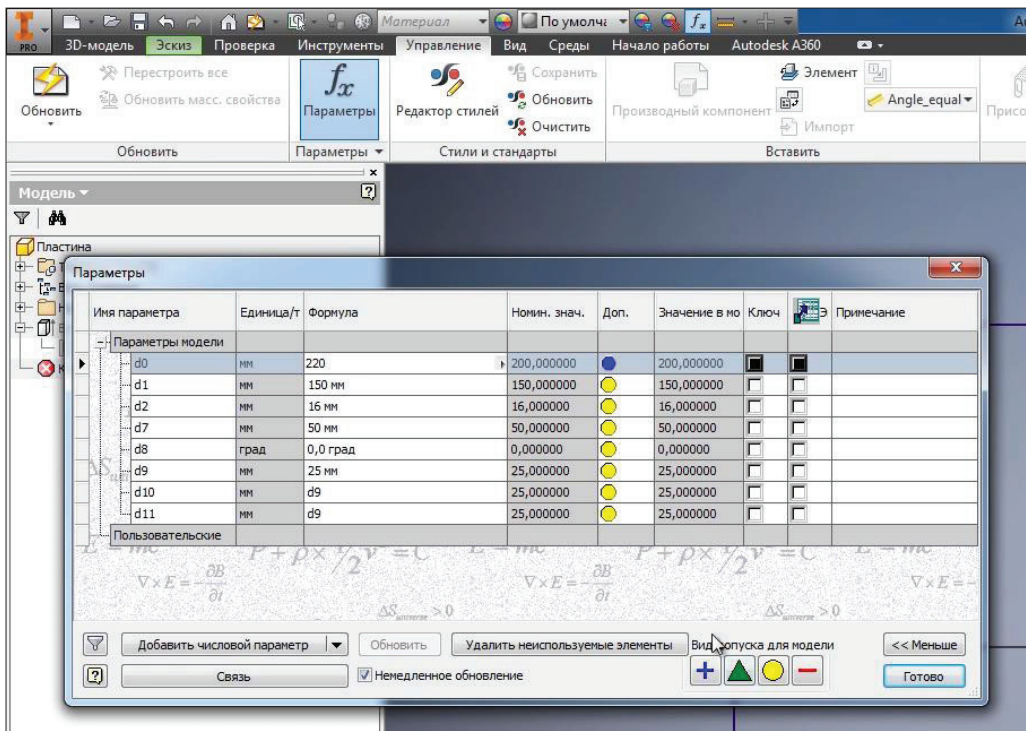


Рис. 10.12

Наприклад, змінимо довжину 200 на 220 та довжину 150 на 160. Ми бачимо, що одразу оновлюється наш ескіз. І розмір 25 мм відповідає параметру «d9».

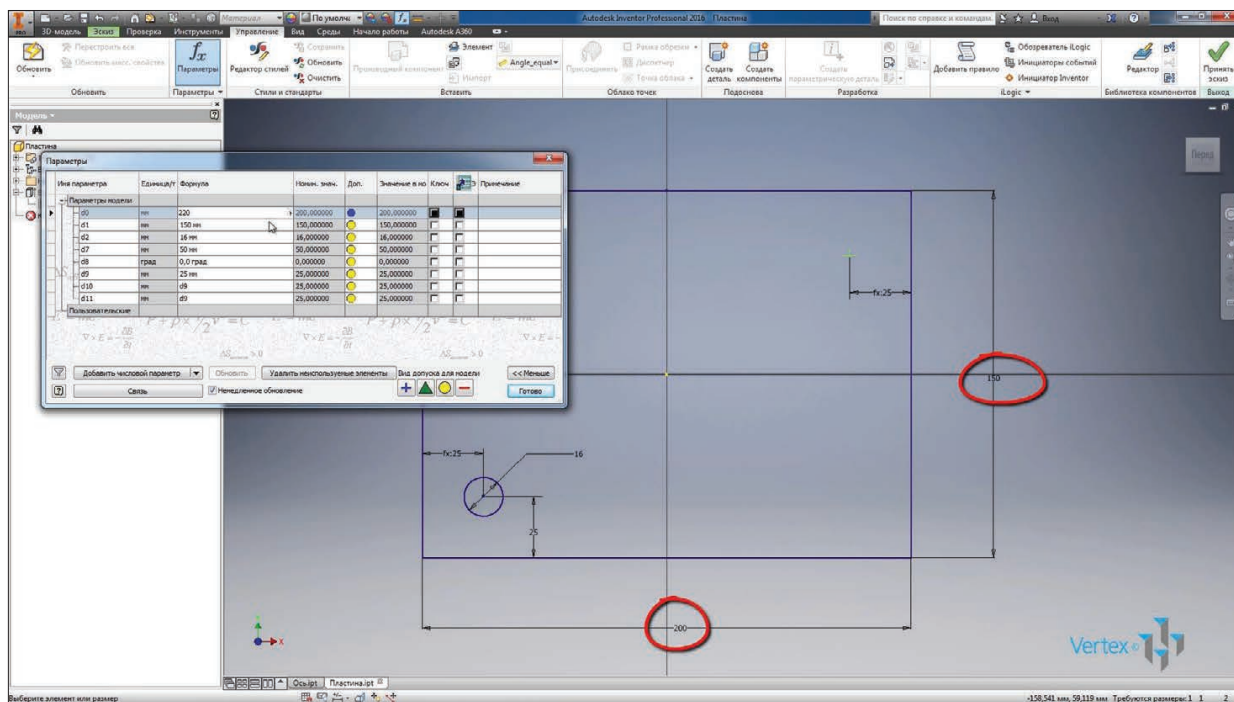


Рис. 10.13

Для проставлення наступного розміру, одразу знаючи який параметр в нас відповідає за довжину 25 мм, можливо замість цього розміру набрати «d9». Застосуємо цей ескіз.

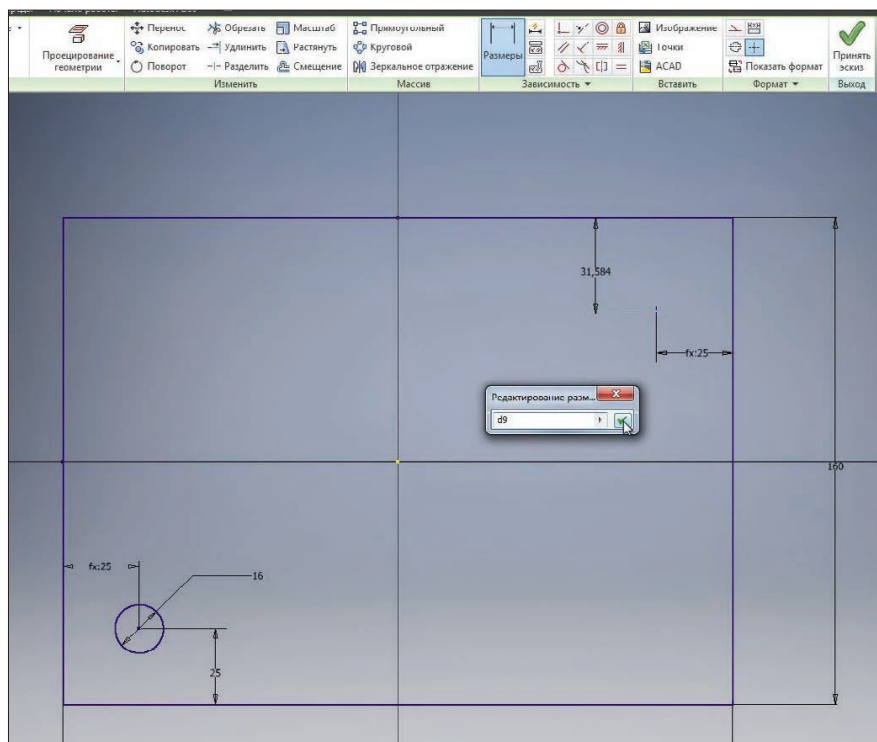


Рис. 10.14

Для створення отвірів з того ж ескізу, з якого було виконано вдалювання, нам, окрім видимості ескізу, необхідний загальний доступ до цього ескізу. Натискаємо правою кнопкою миші на ескіз в браузері. Та обираємо **Общий доступ к эскизу**. При цьому переміщується вгору "дерева побудови".

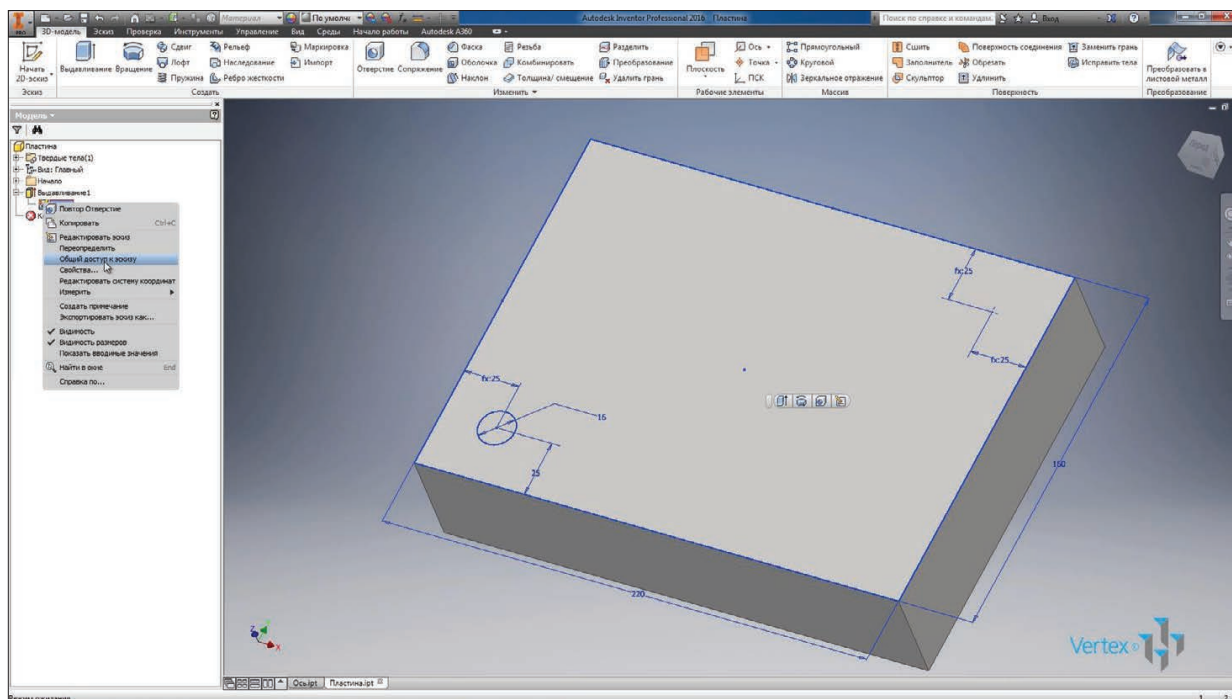


Рис. 10.15

І тепер для створення отвіру можна обрати будь яку точку на цьому ескізі. Оберемо операцію **Отверстие**.

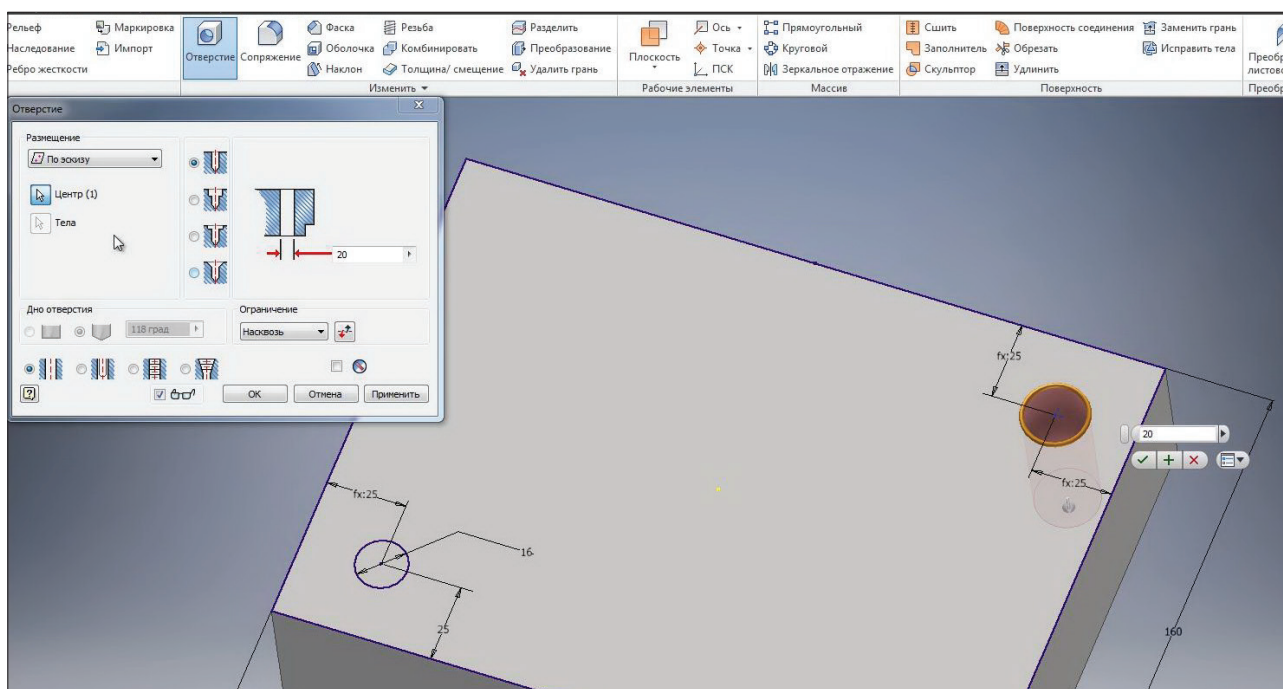


Рис. 10.16

Точки на ескізі для виконання отвіру обираються за замовчуванням. За допомогою клавіші **Ctrl** та натискання на відповідну точку можна скасувати вибір та обрати іншу точку для виконання отвіру.

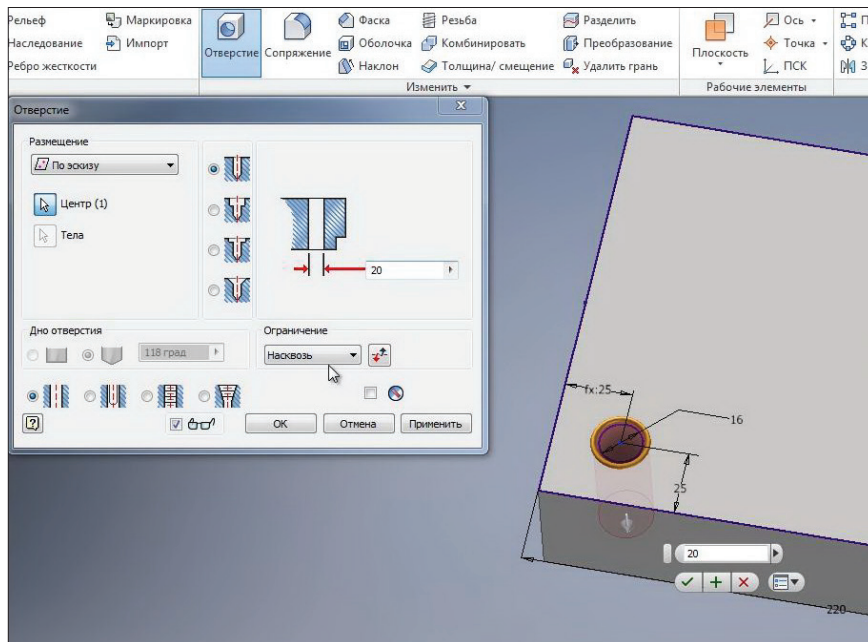


Рис. 10.17

Отвір можна вказувати наскрізь або на вказану глибину. Зробимо наскрізний отвір. В якості діаметру також вкажемо параметр, який відповідає розміру 16 мм. Це параметр «d2». Застосуємо його.

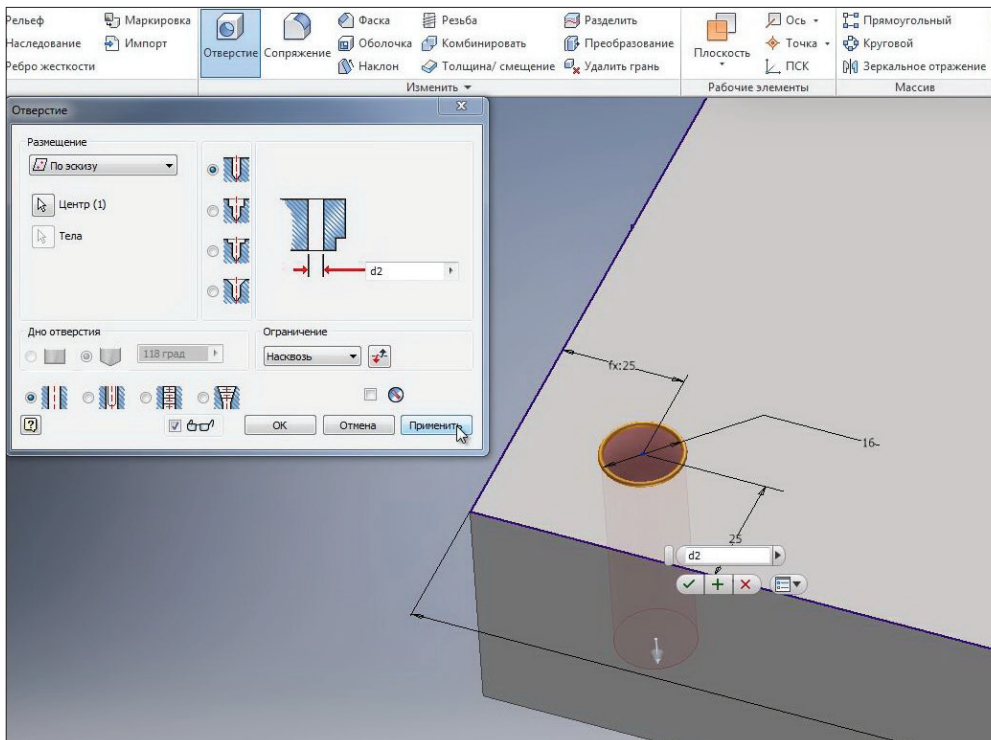


Рис. 10.18

Наступні отвори зробимо різьбовими. Точка на ескізі вже обрана. Оберемо тип отвіру – **Резьбовое**, тип різьби – **Метрическая** та розмір отвіру **M16**. Також можливо вказати глибину нарізки різьблення. Для нарізки різьблення по всій глибині отвіру необхідно поставити галочку у пункті **Вся глубина**. Застосуємо операцію.

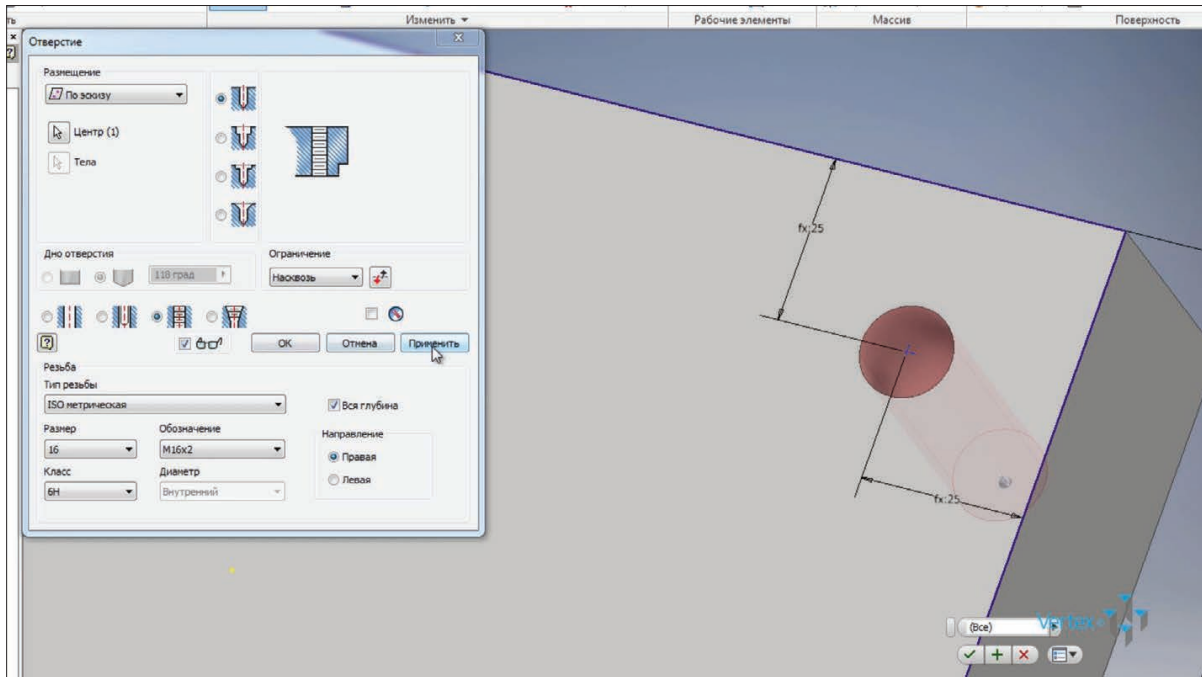


Рис. 10.19

Отже, бачимо, що деталь має два отвори: один отвір з діаметром 16 мм, другий отвір M16.

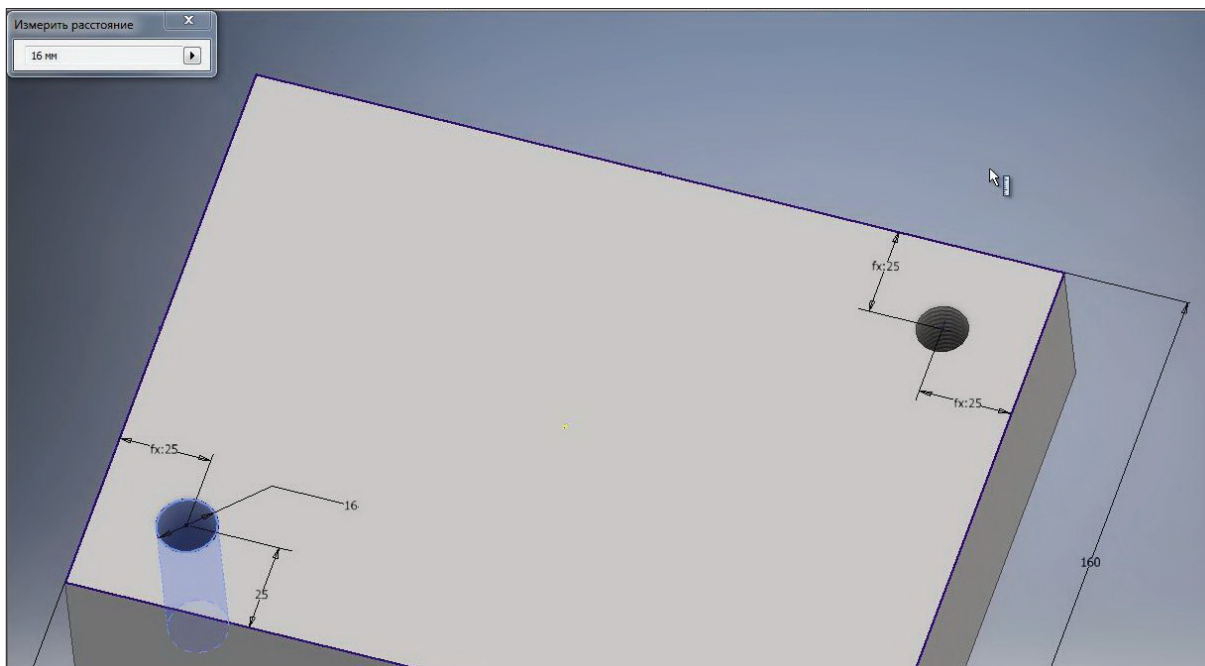


Рис. 10.20

для зручності подальшого редагування операції в браузері можна перейменувати.

Наприклад, операцію **Отверстие 2** можна перейменувати як **Отверстие M16**.

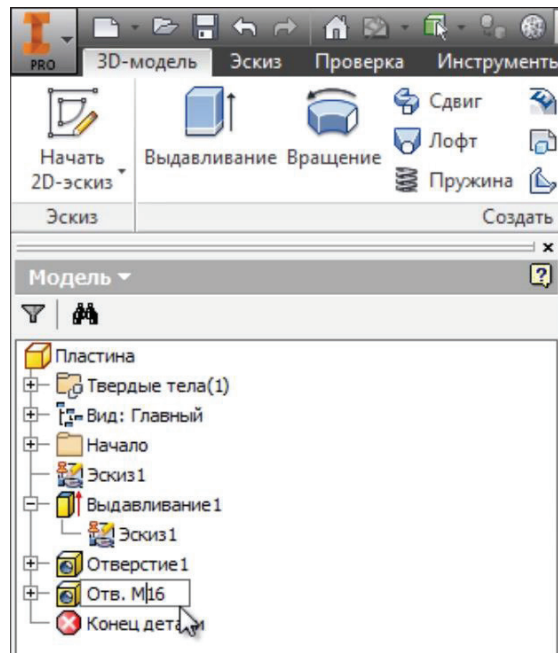


Рис. 10.21

Наступна операція **Резьба** дозволяє створювати внутрішнє або зовнішнє різьбовання на циліндричних гранях.

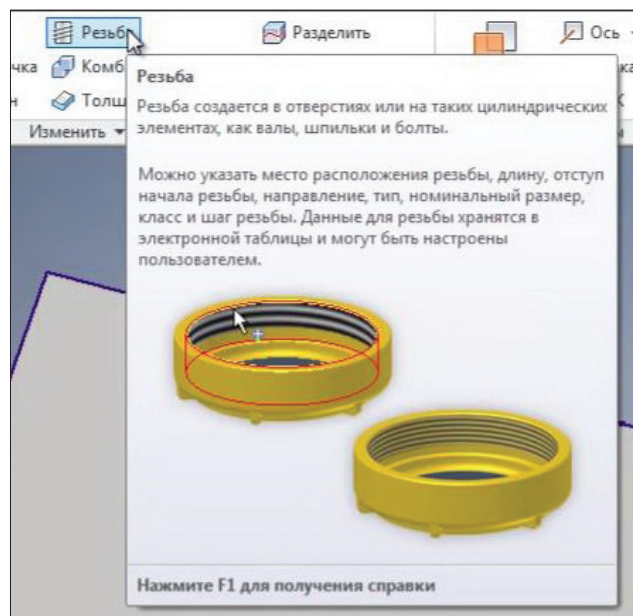


Рис. 10.22

Для цього нам потрібно обрати грань для виконання різьбовання, вказати глибину отвіру або поставити галочку. **На всю длину**, на вкладці **Параметры** можна обрати тип та розмір різьбовання.

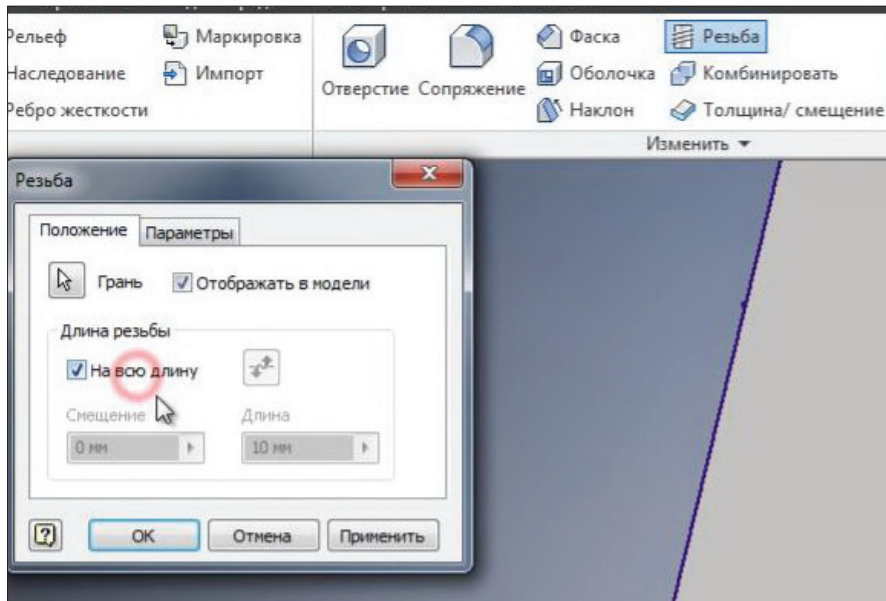


Рис. 10.23

Якщо ми застосуємо різьбовання М16 для цього отвіру, то це буде не зовсім коректно, так як при відображенні на кресленні внутрішній діаметр різьбовання М16 буде 13,8 мм, а не 16 мм. Тому операцію **Резьба** бажано застосовувати тільки для побудови зовнішнього різьбовання. Збережемо цю деталь.

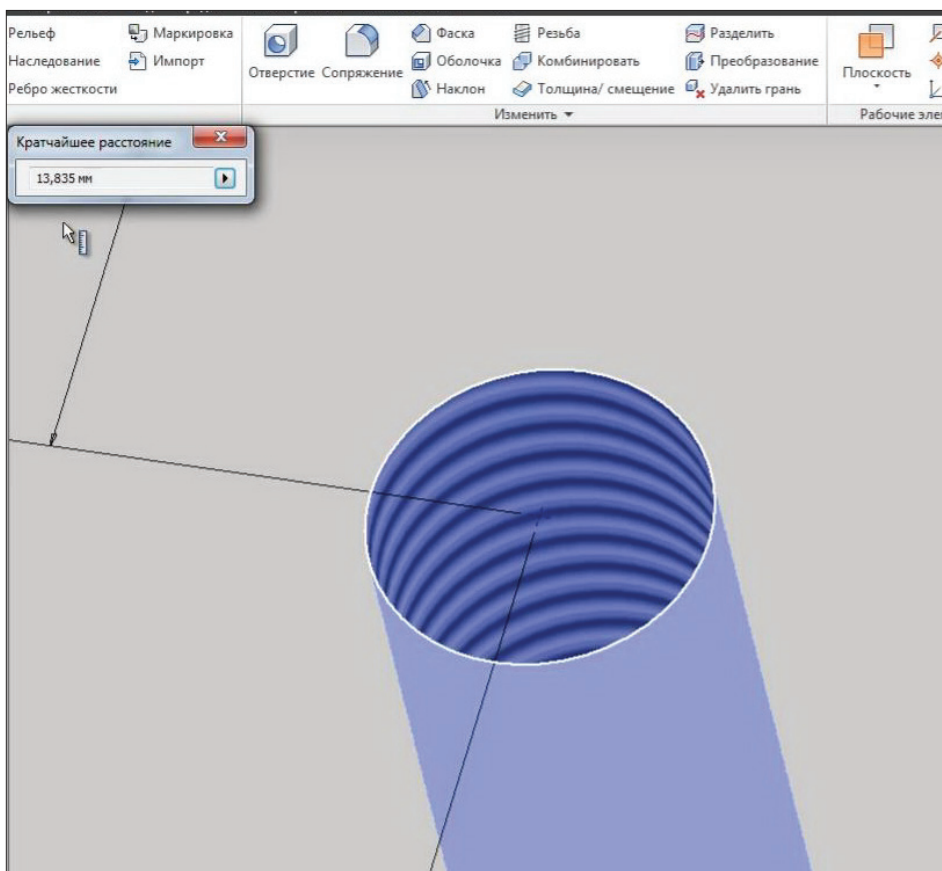


Рис. 10.24

Видалимо в браузері **Отверстие 1** та **Резьба**. Також скасуємо видимість ескізу.

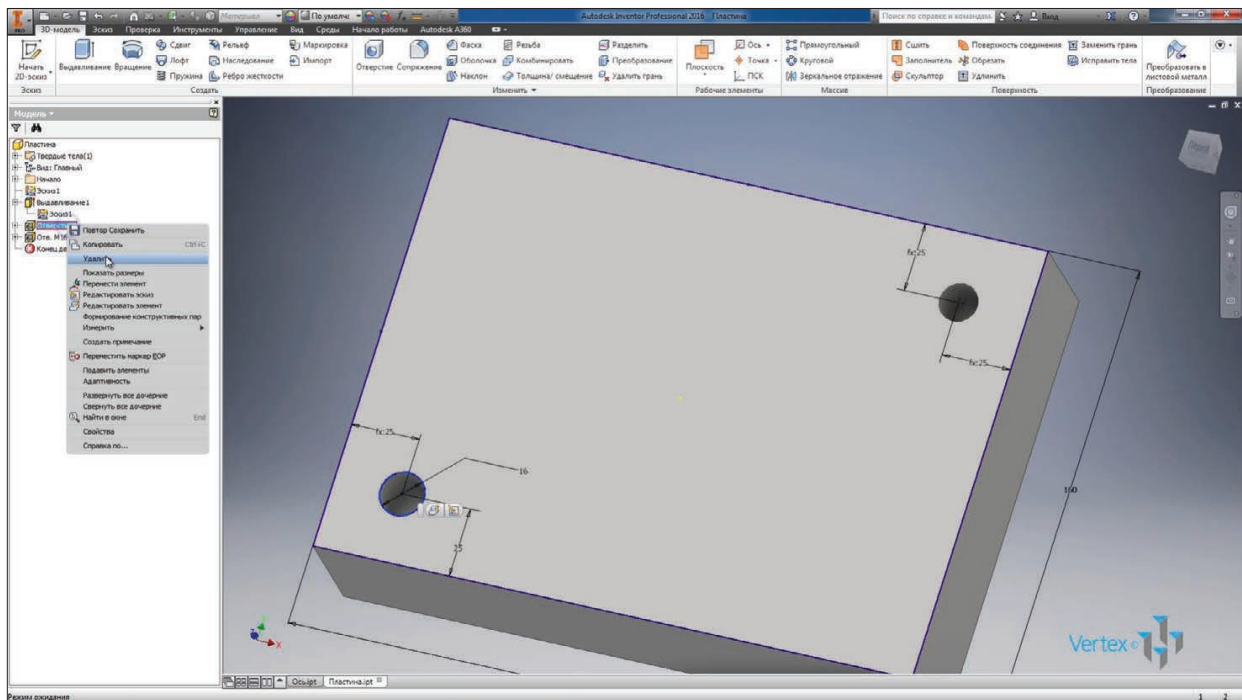


Рис. 10.25

Розглянемо як створюються масиви у деталях. Наприклад, створимо масив нашого отвіру М16. Оберемо функцію **Прямоугольный массив**.

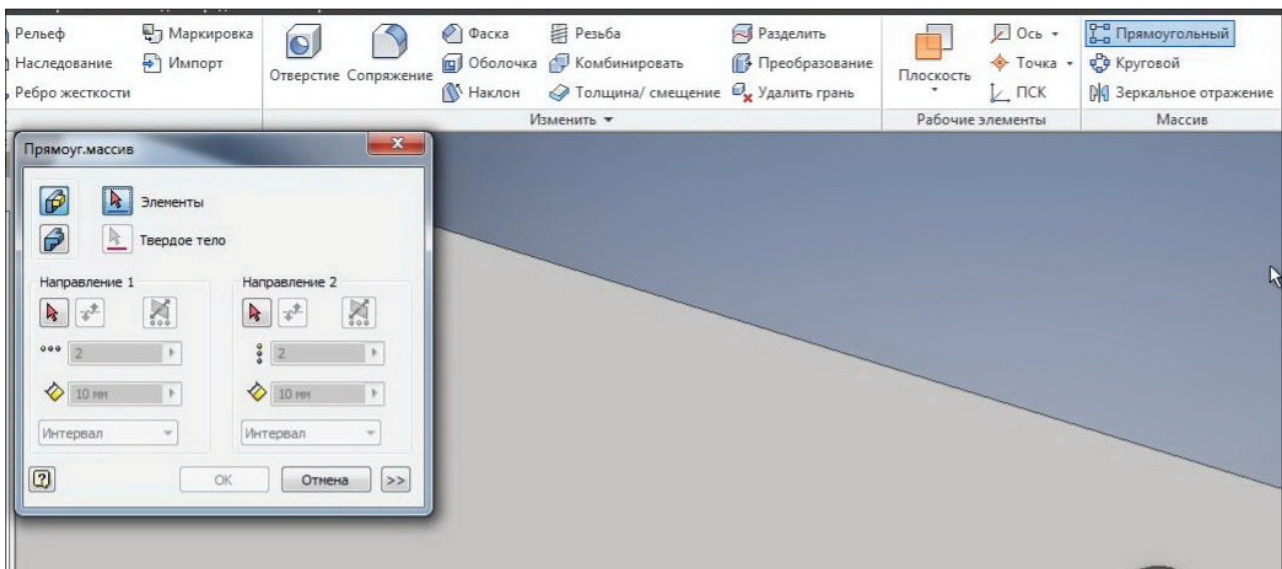


Рис. 10.26

Далі нам необхідно обрати елемент для виконання масиву. Можливо обирати елемент безпосередньо на деталі, або можна обирати операцію у дереві браузера. Потім необхідно обрати напрямку для масиву. В якості напрямку можна обирати або грань деталі, або відкриту папку та обрати відповідну вісь для виконання масиву.

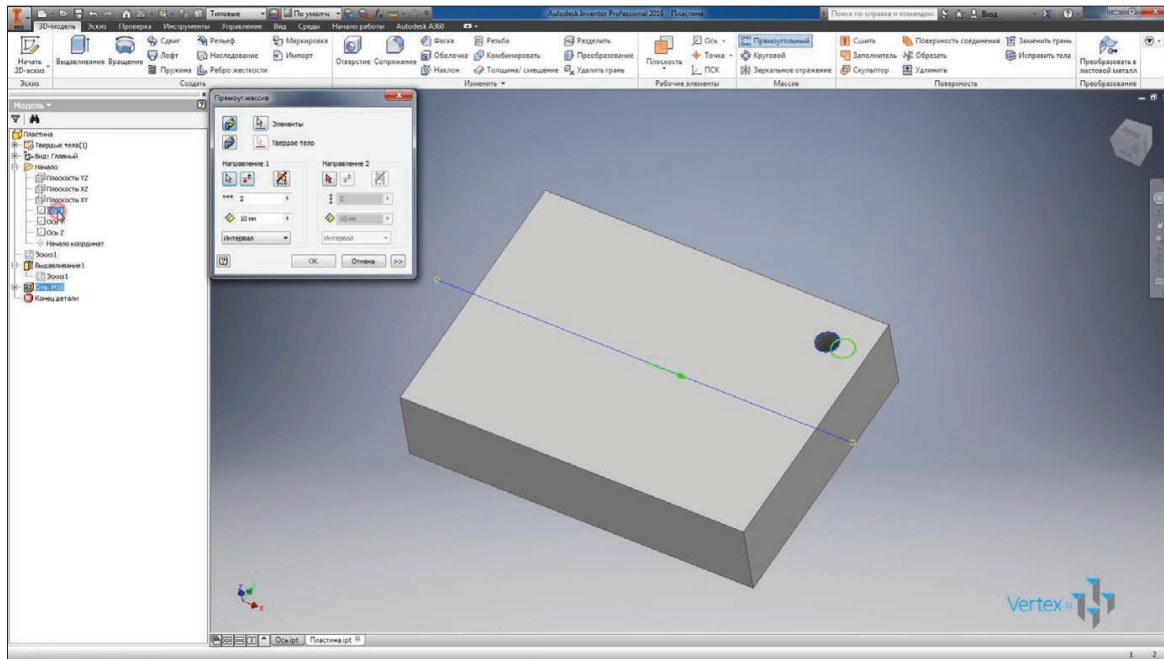


Рис. 10.27

Потім вкажемо кількість елементів. Залишимо 2. Вкажемо відстань масиву 170 мм та змінимо напрямок.

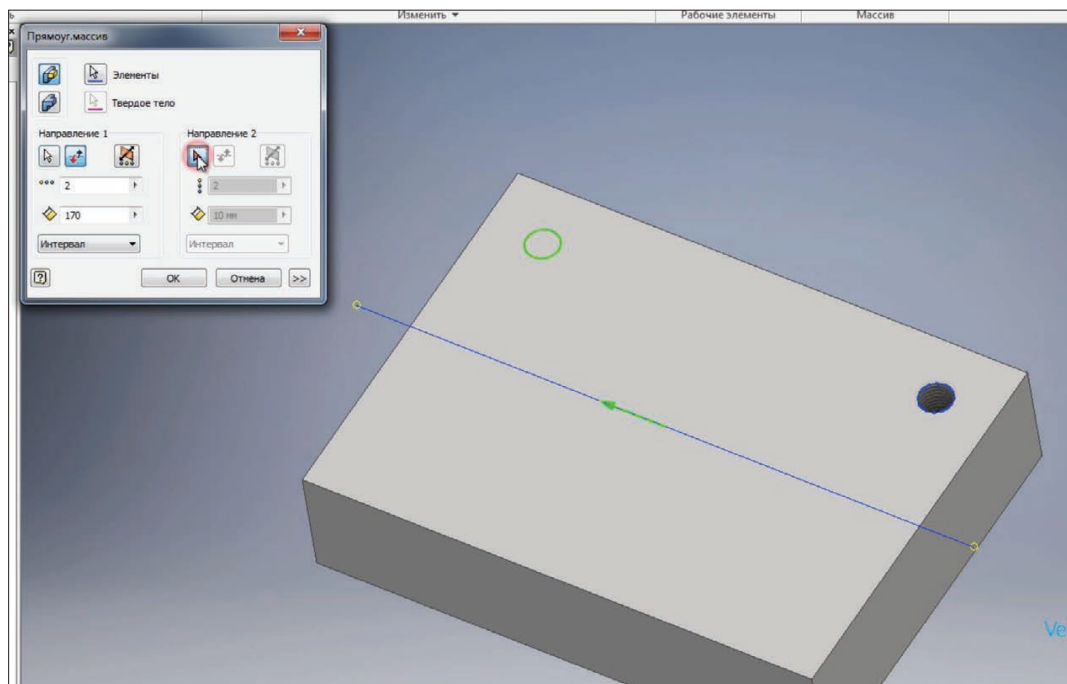


Рис. 10.28

Далі в якості другої вісі можливо обрати або грань деталі, або вісь Y. Оберемо грань деталі. Вкажемо відстань масиву 110 мм, кількість елементів оберемо 3. І як завдання відстані оберемо не інтервал, а відстань. Таким чином, на відстані 110 мм в нас розташовані рівномірно три отвори, в даному випадку з кроком 55 мм. Натискаємо **Ок**.

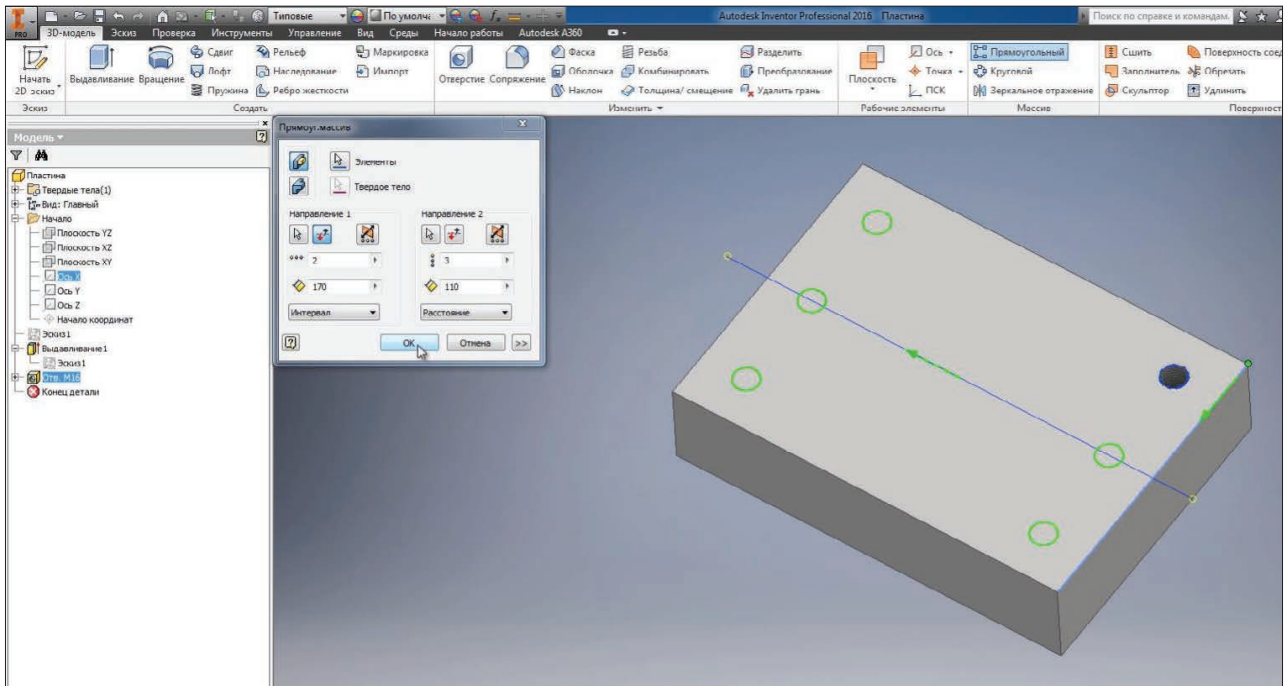


Рис. 10.29

Створився масив з шести отвірів на деталі.

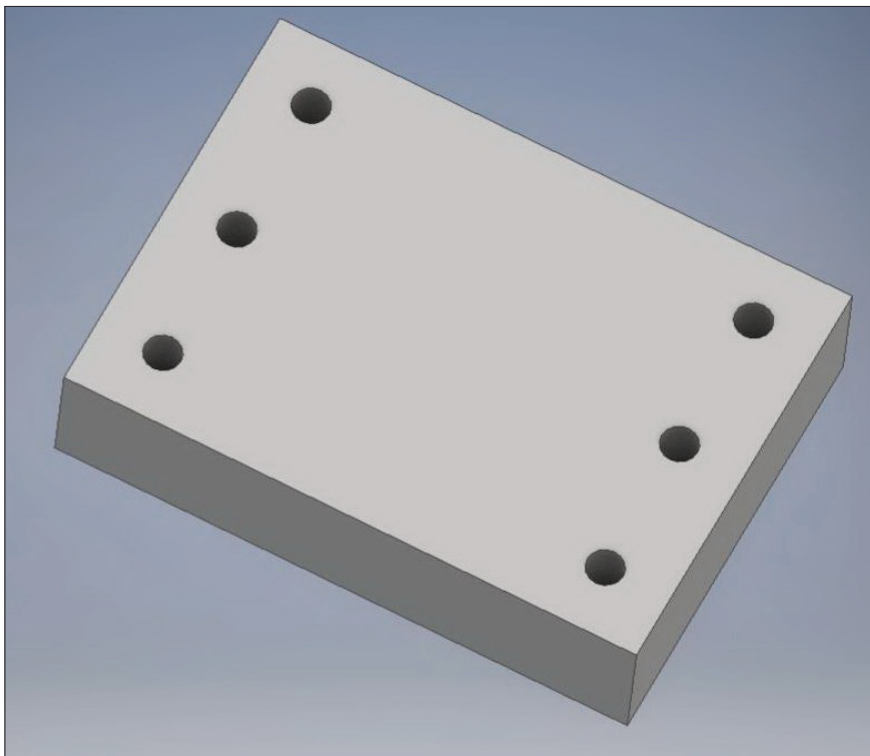


Рис. 10.30

Включимо Видимость эскиза та відредагуємо ескіз.

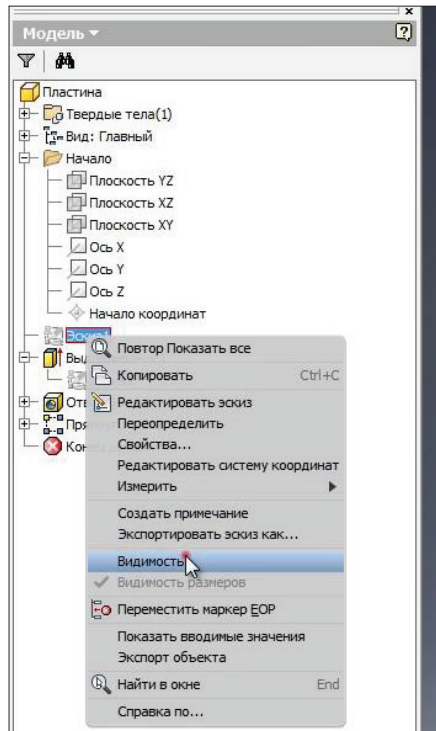


Рис. 10.31

Додамо понизу деталі прямокутник, що симетричний відносно початку координат. Зробимо це за допомогою **Зависимости вертикальности** центральної точки прямокутника з початком координат та вкажемо розміри цього прямокутника. Приймаємо ескіз.

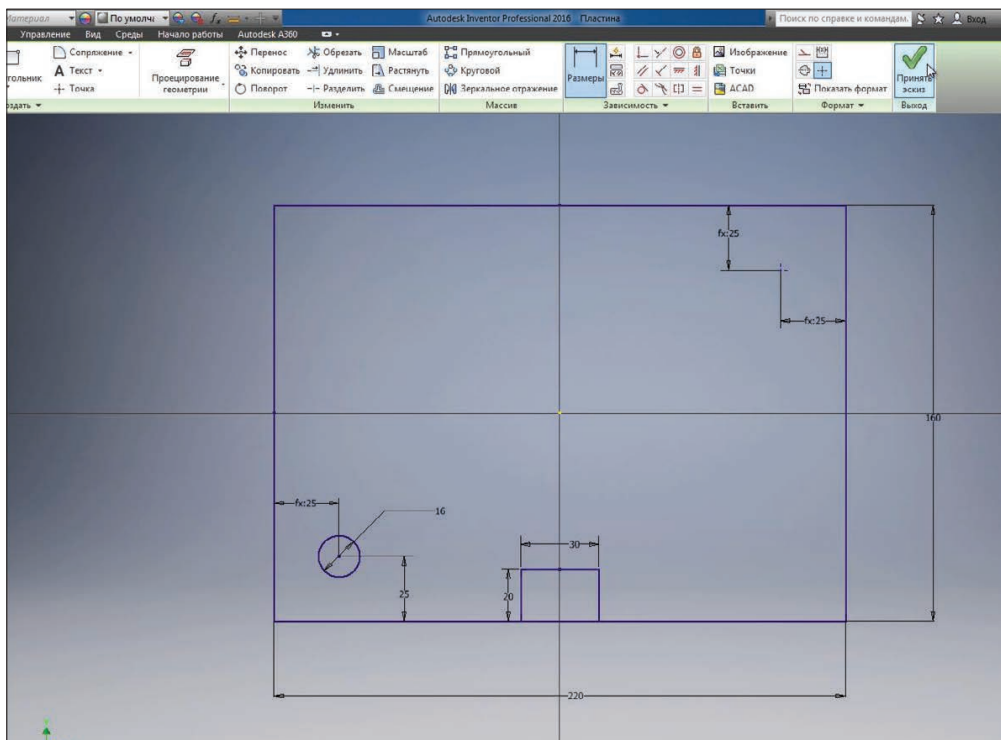


Рис. 10.32

Виконаємо видавлювання цього прямокутника з відрахуванням на всю глибину.

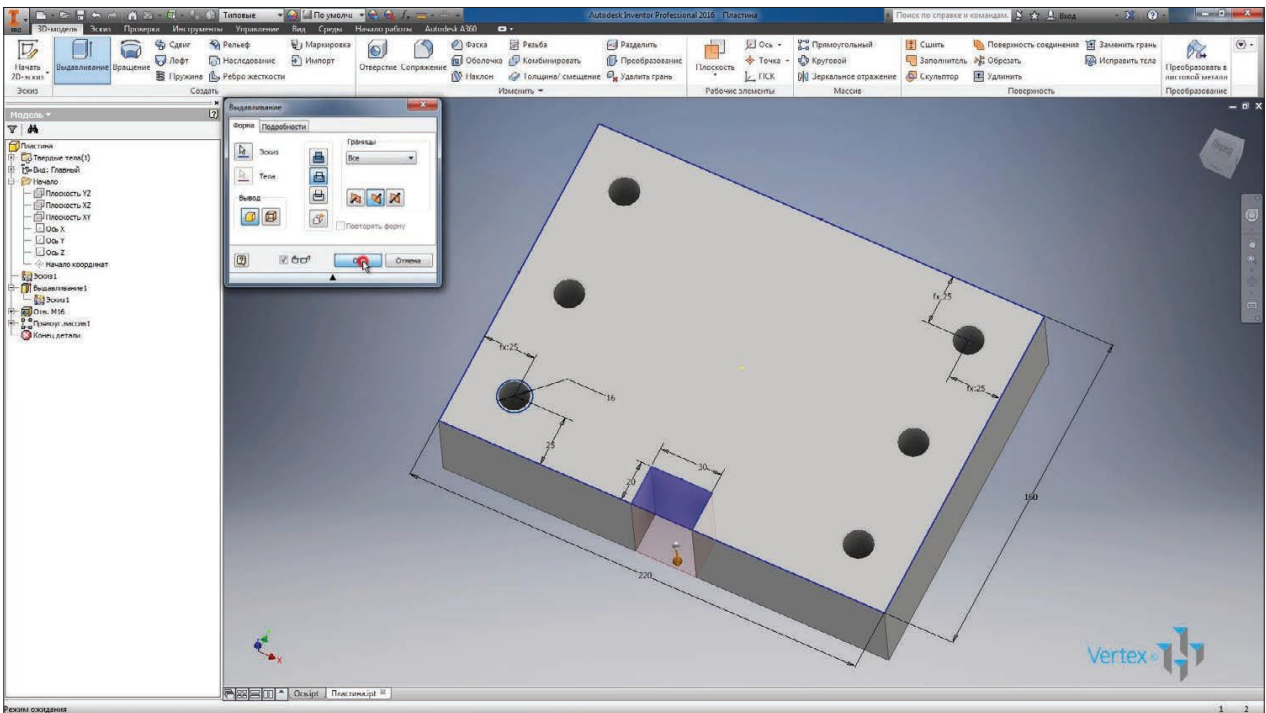


Рис. 10.33

Для того щоб виконати такий же виріз зі зворотнього боку деталі, дзеркально відобразимо його. Обираємо операцію **Зеркальное отражение**.

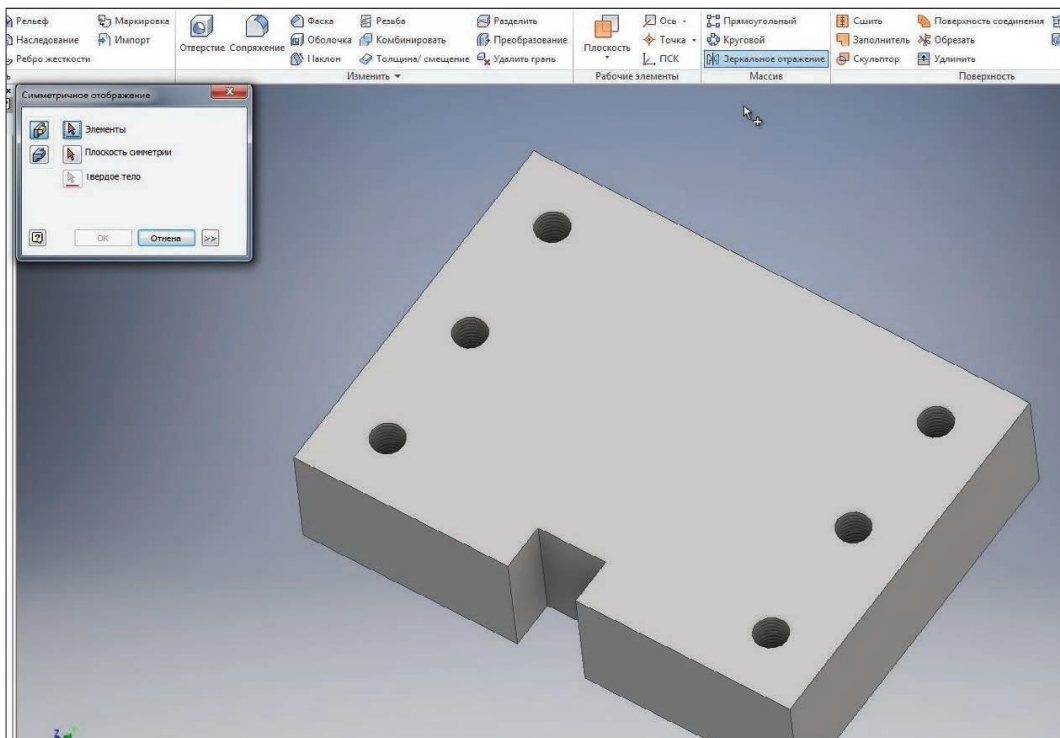


Рис. 10.34

В якості операції обираємо **Выдавливание 2**. Далі оберемо площину симетрії – площина **XZ** та натискаємо **Ок**.

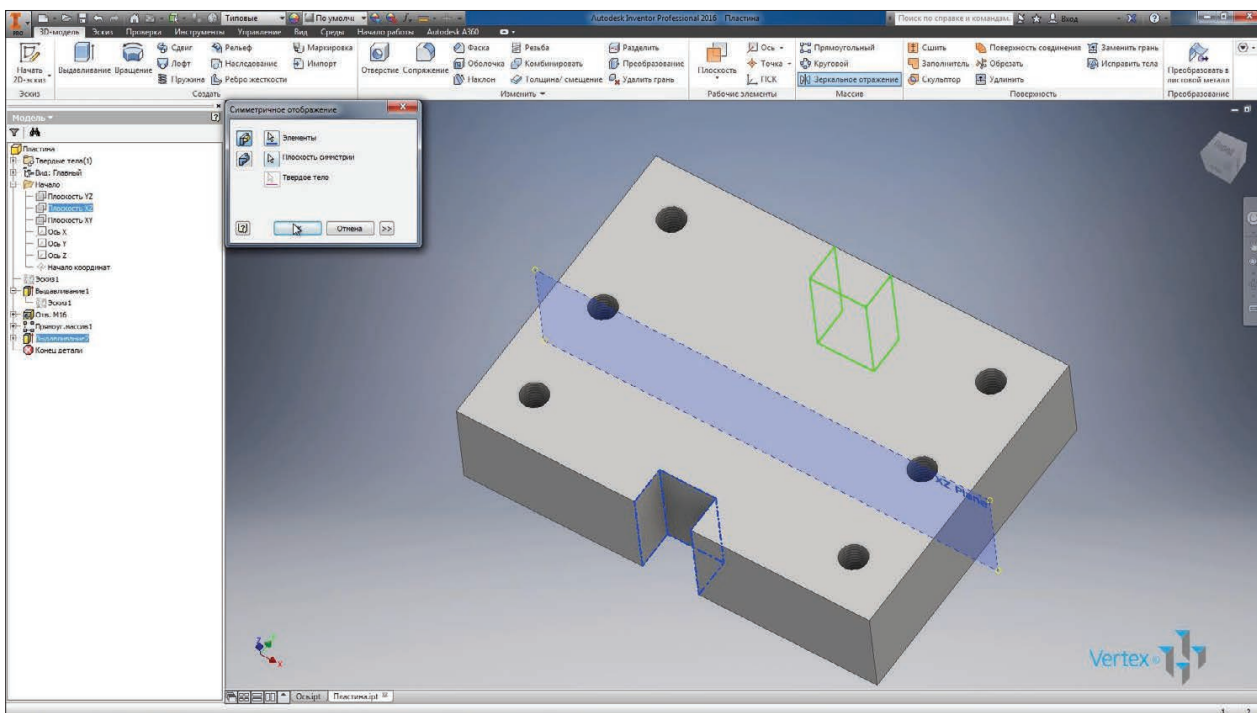


Рис. 10.35

Такий самий виріз з'явився зі зворотнього боку деталі. Збережемо цю деталь.

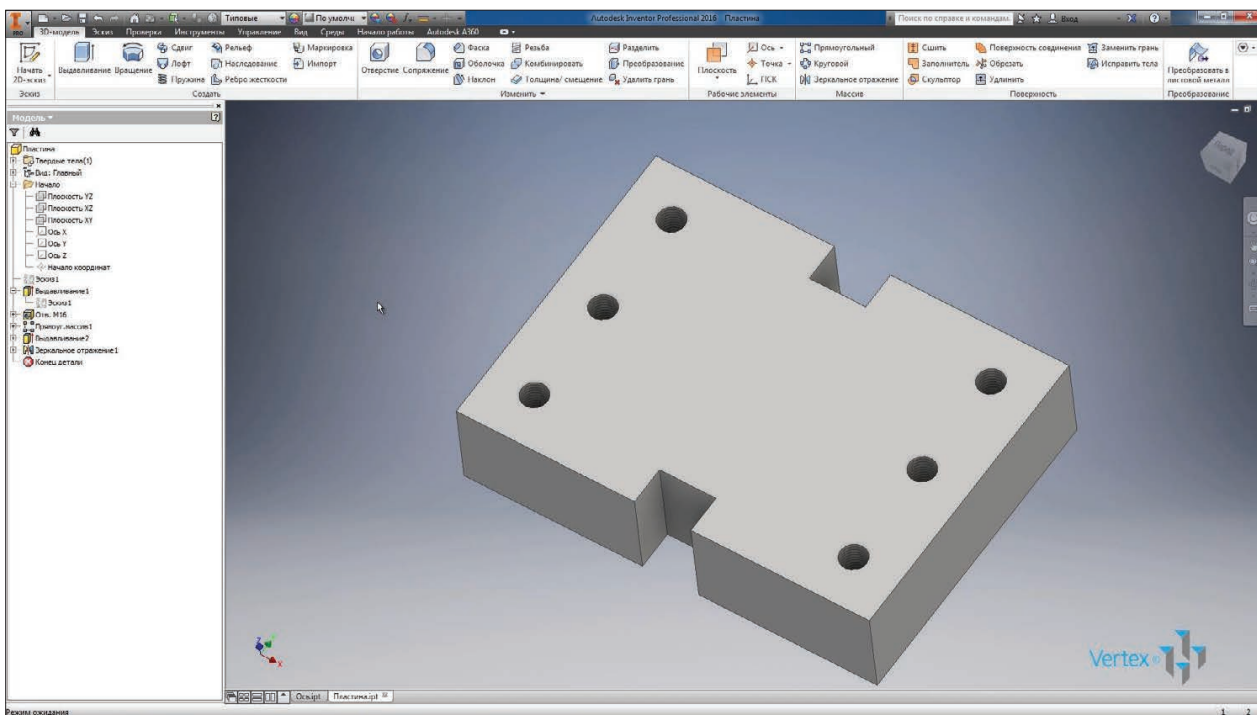


Рис. 10.36

НАЛАШТУВАННЯ ШАБЛОНІВ

При створенні деталей, складань та креслень нам необхідно обирати шаблон, за яким створюється відповідна деталь або складання.

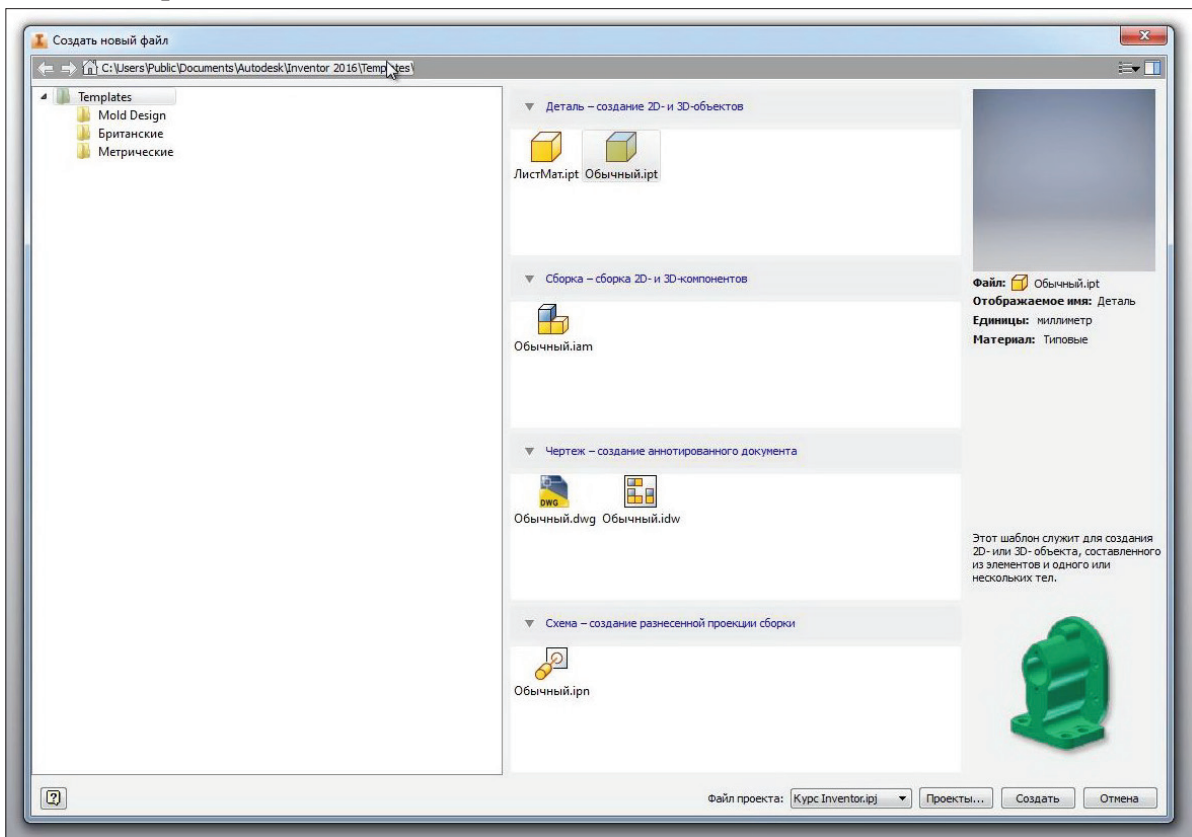


Рис. 11.01

Шлях, з якого відкриваються ці шаблони, ми можемо відкрити в папці та відредагувати їх або створити нові. Наприклад, шаблон деталі **Обычный.ipt** можна копіювати та вставити копію, дав їй назву **Обычный-1.ipt**.

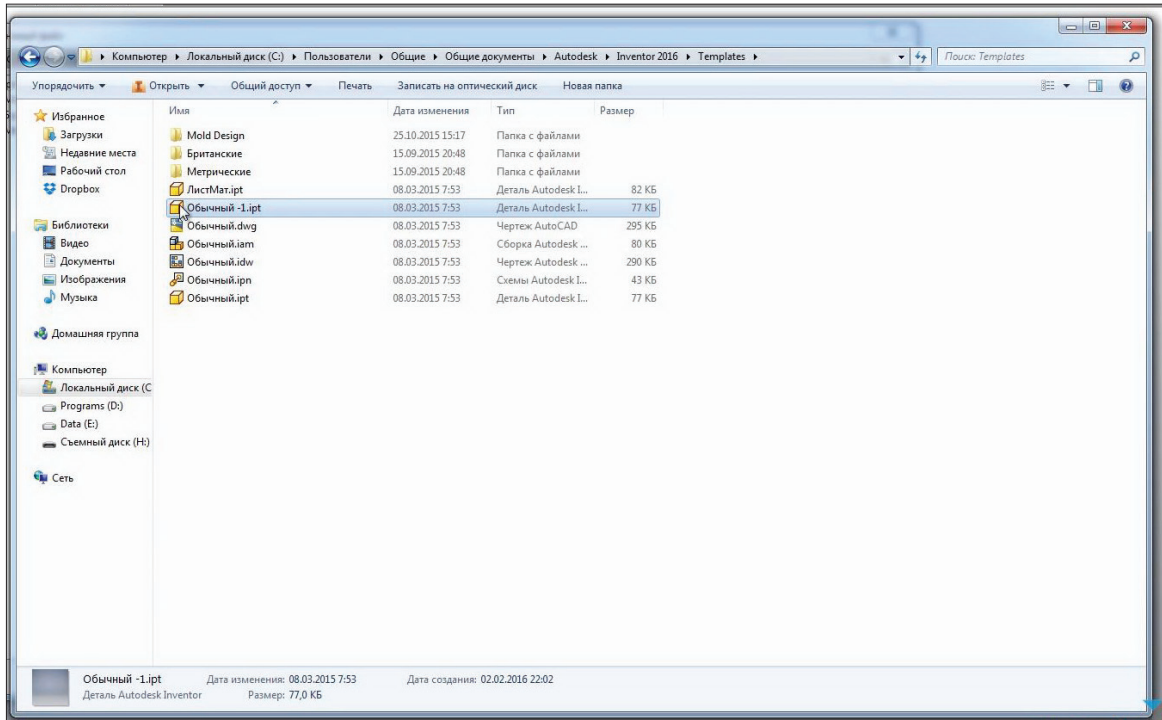


Рис. 11.02

Тепер цей шаблон можна налаштувати, відкрив подвійним клацанням миші в Inventor. Він відкрився як звичайна деталь

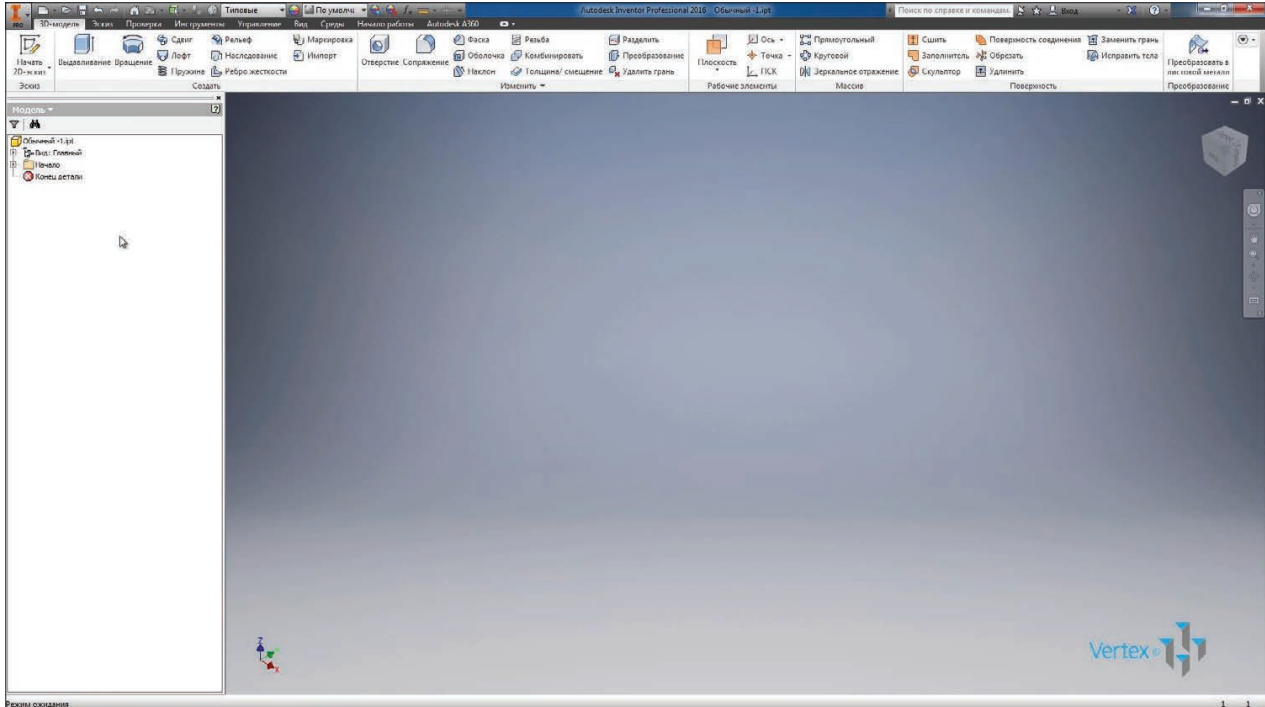


Рис. 11.03

Для цієї деталі ми можемо призначити матеріал, стиль відображення залишимо По умовчанняю.

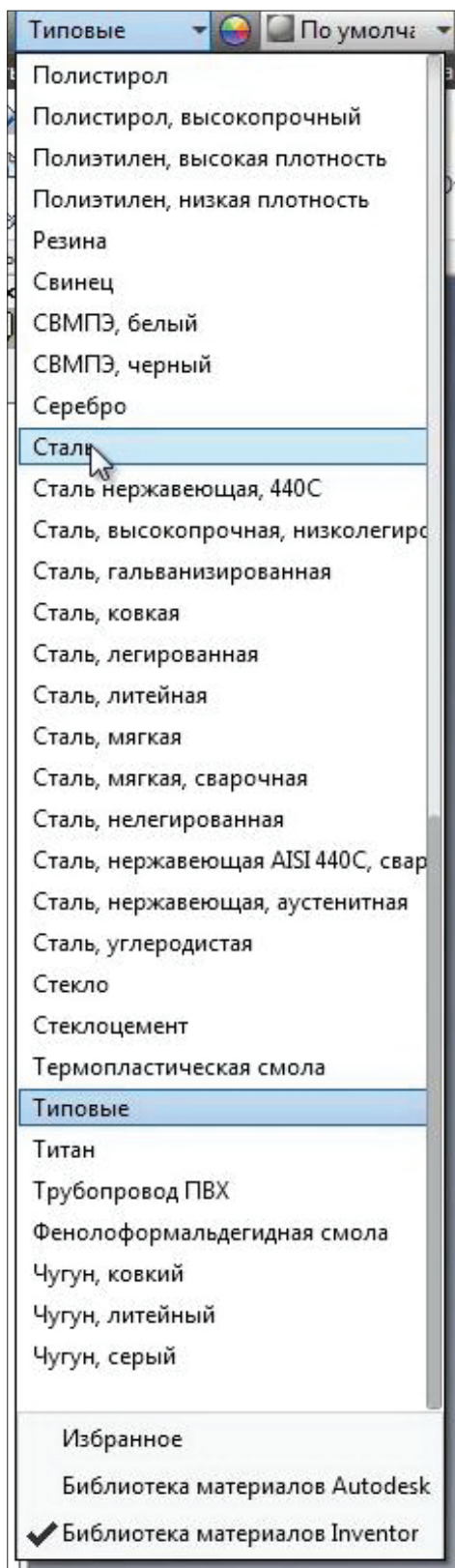


Рис. 11.04

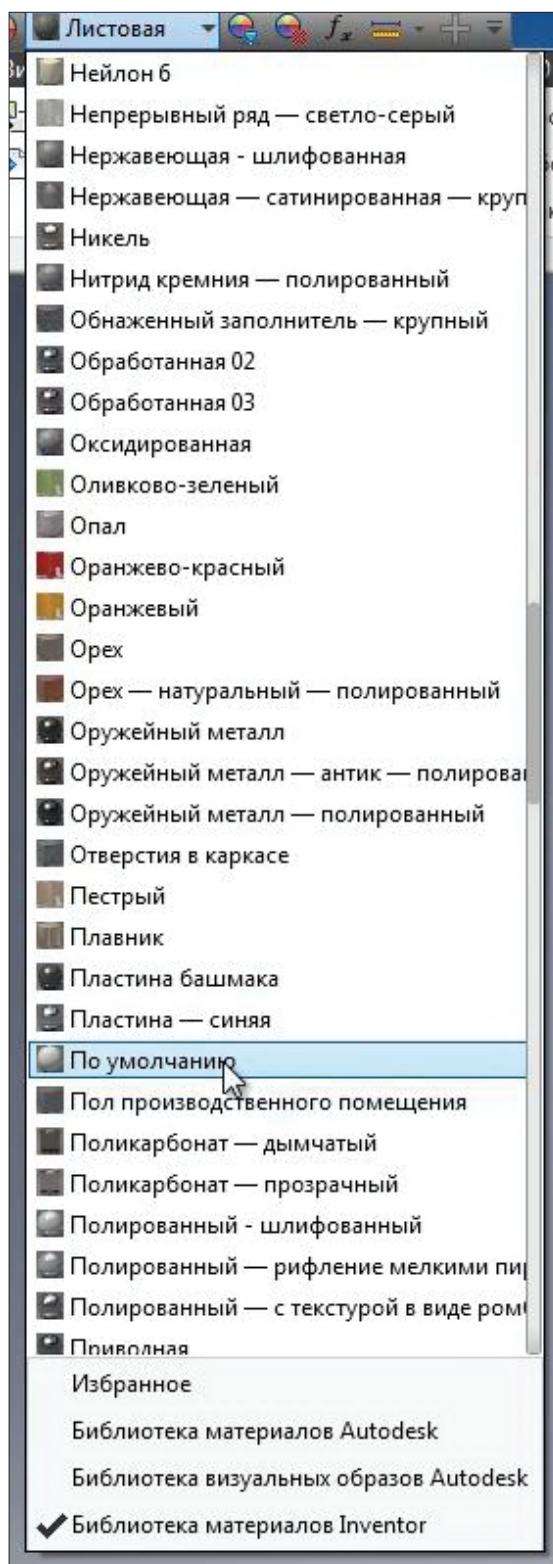


Рис. 11.05

Також можна заповнити Свойства Inventor. Наприклад, хто розробив документ, його статус та інші властивості. Тепер ми збережемо цю деталь.

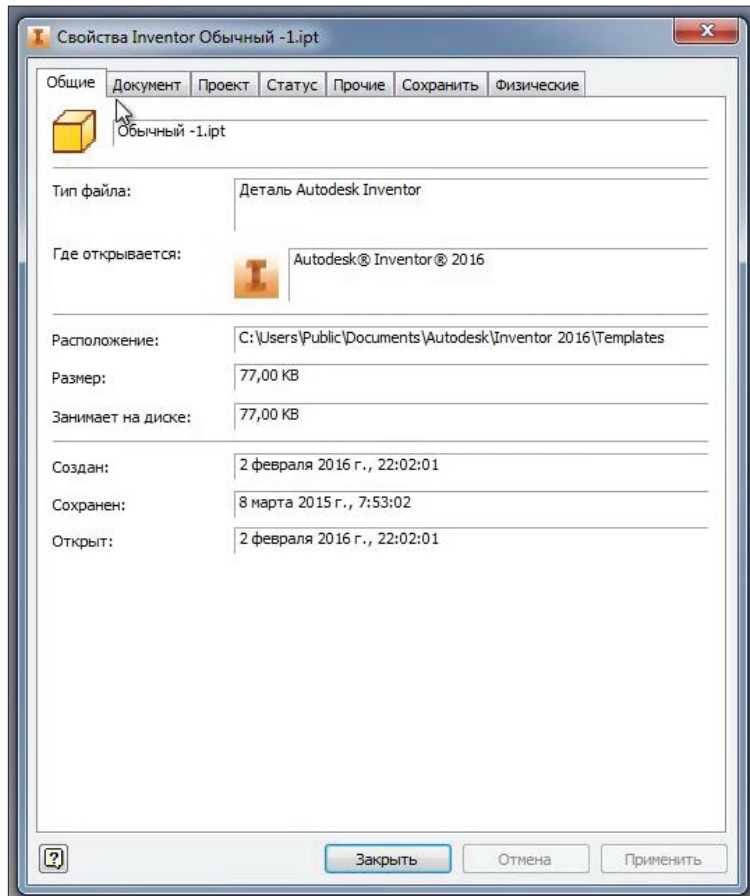


Рис. 11.06

Тепер при створенні нової деталі можна обрати шаблон **Обычный-1.ipt**. Яка буде створюватись вже з матеріалом **Сталь** за замовчуванням та з іншими заданими властивостями.

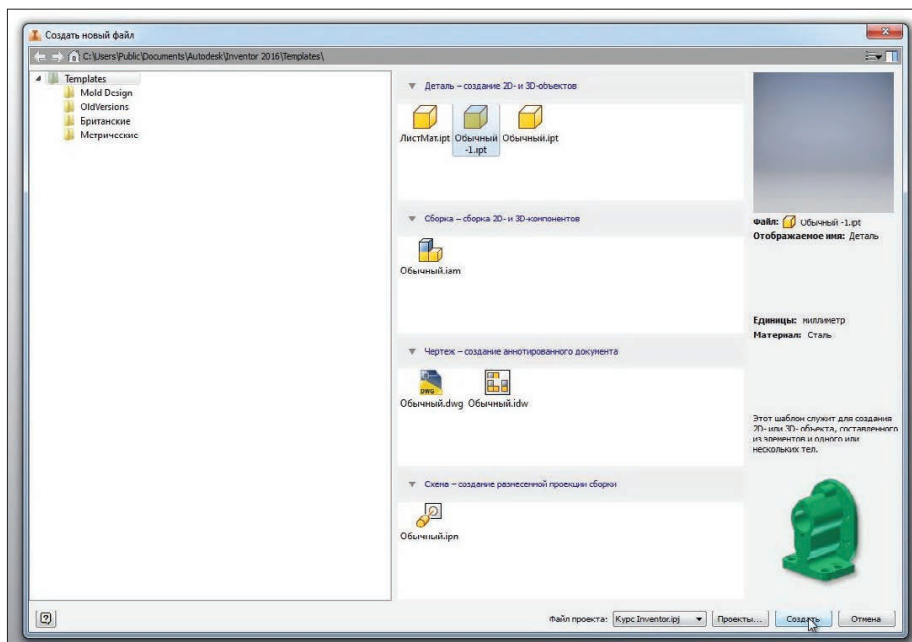


Рис. 11.07

Розглянемо операцію **Наследование**. Ця операція дозволяє використовувати заготовівлю. Як заготовівлю можна використовувати будь-яку деталь та проводити на ній наступну обробку.

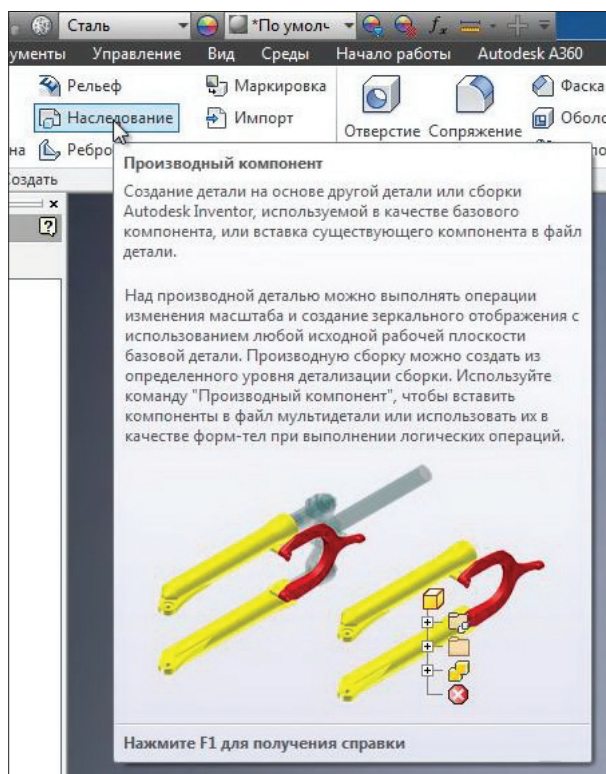


Рис. 11.08

Як заготовівлю ми візьмемо кришку, яка була збережена з бібліотеки компонентів. Відкриємо її.

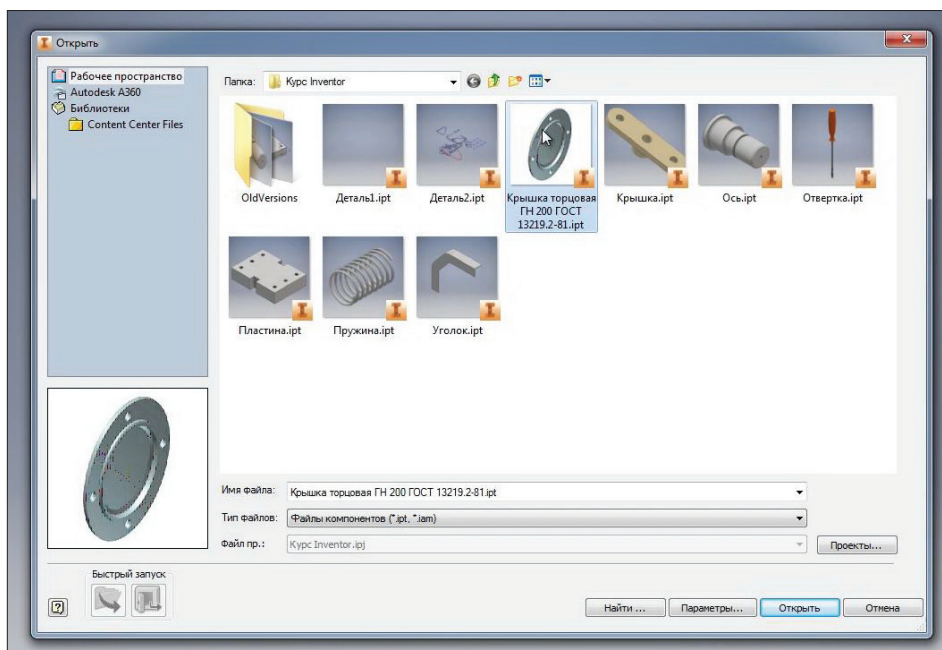


Рис. 11.09

Всі параметри залишимо без змін та натискаємо **Ок**.

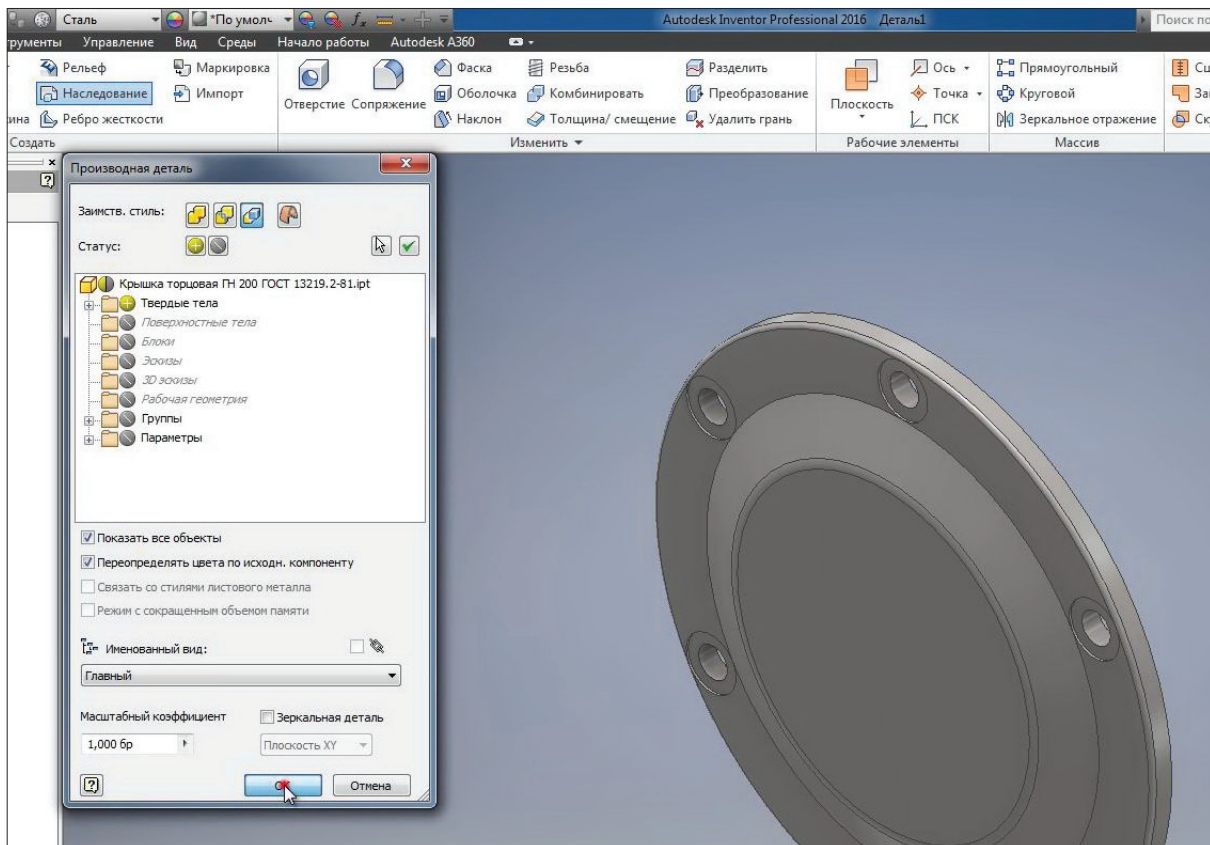


Рис. 11.10

Збережемо нашу деталь під назвою **Крышка с обработкой**.

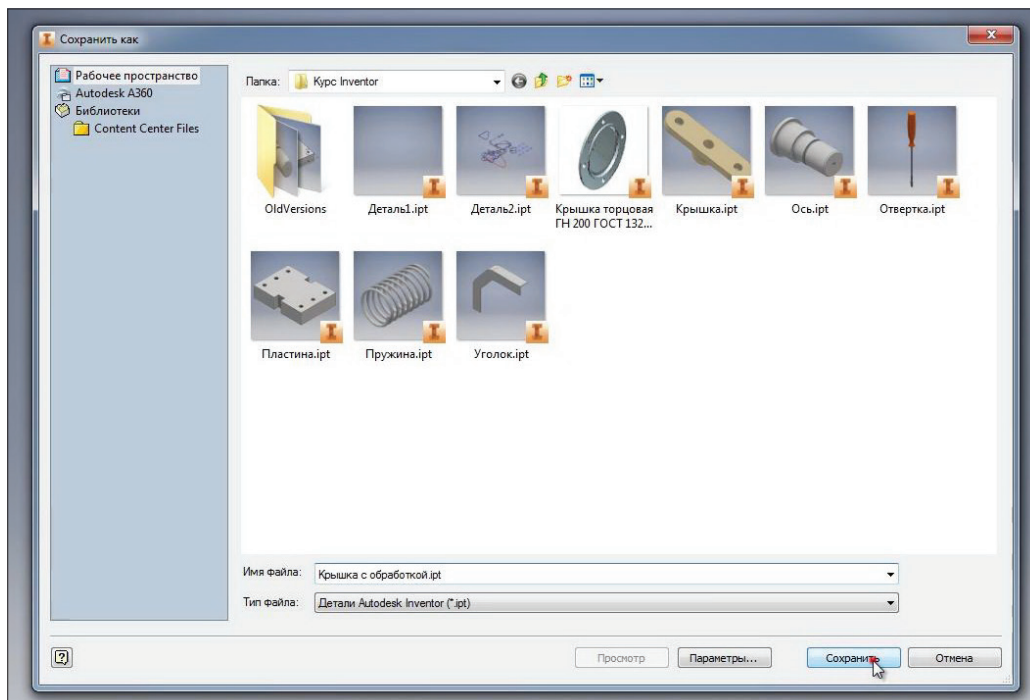


Рис. 11.11

В цій кришці зробимо отвір. Для цього на площині **XZ** створимо ескіз.

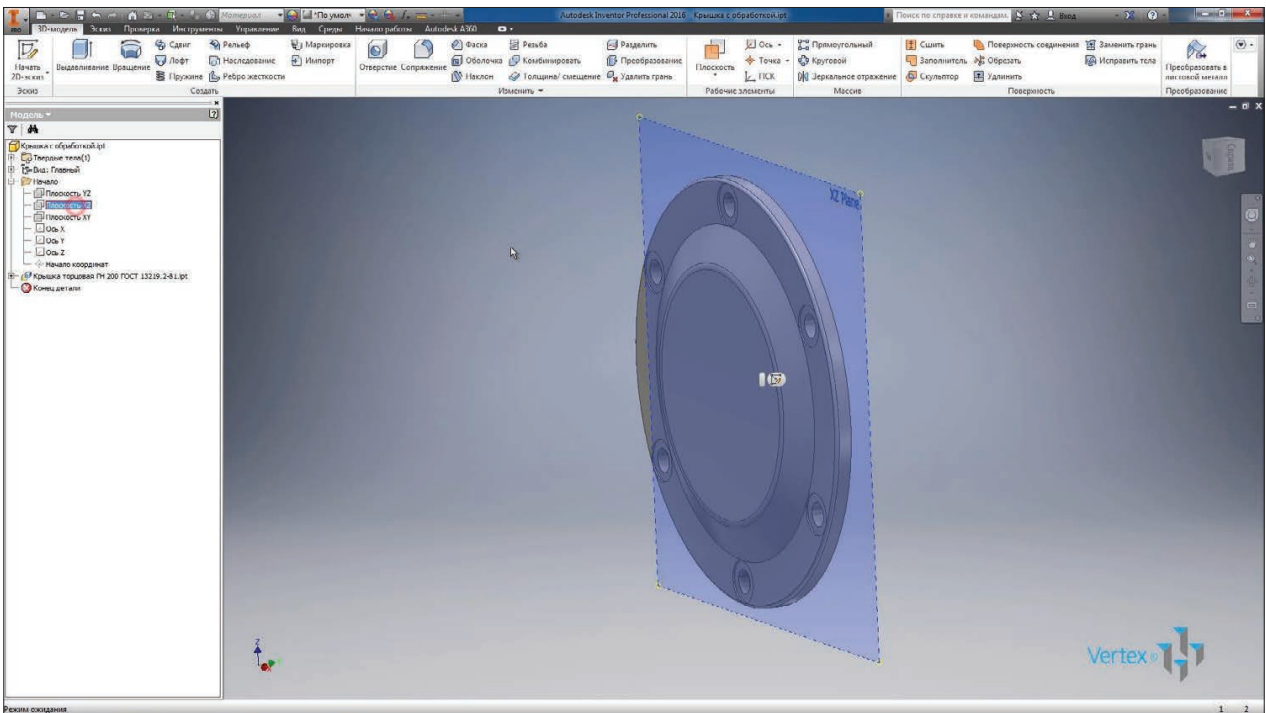


Рис. 11.12

Тоді в ескізі - початок координат вже є, нам буде цього достатньо для того, щоб зробити отвір. Створимо різьбовий отвір через цю точку в нашій деталі. Оберемо тип різьблення **Трубная**, розмір різьблення **G 1/4**. Натискаємо **Ок**.

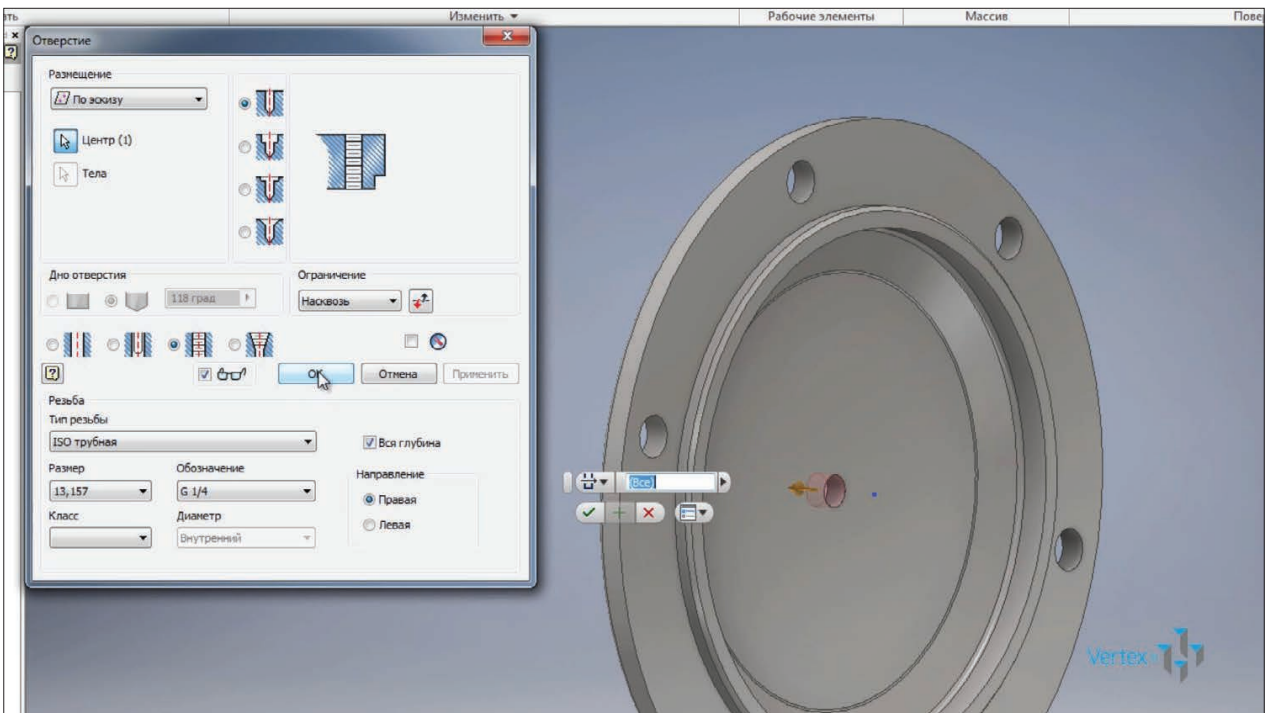


Рис. 11.13

Таким чином, із заготовівлі створена нова деталь з просвердленим отвором для підведення мастила.

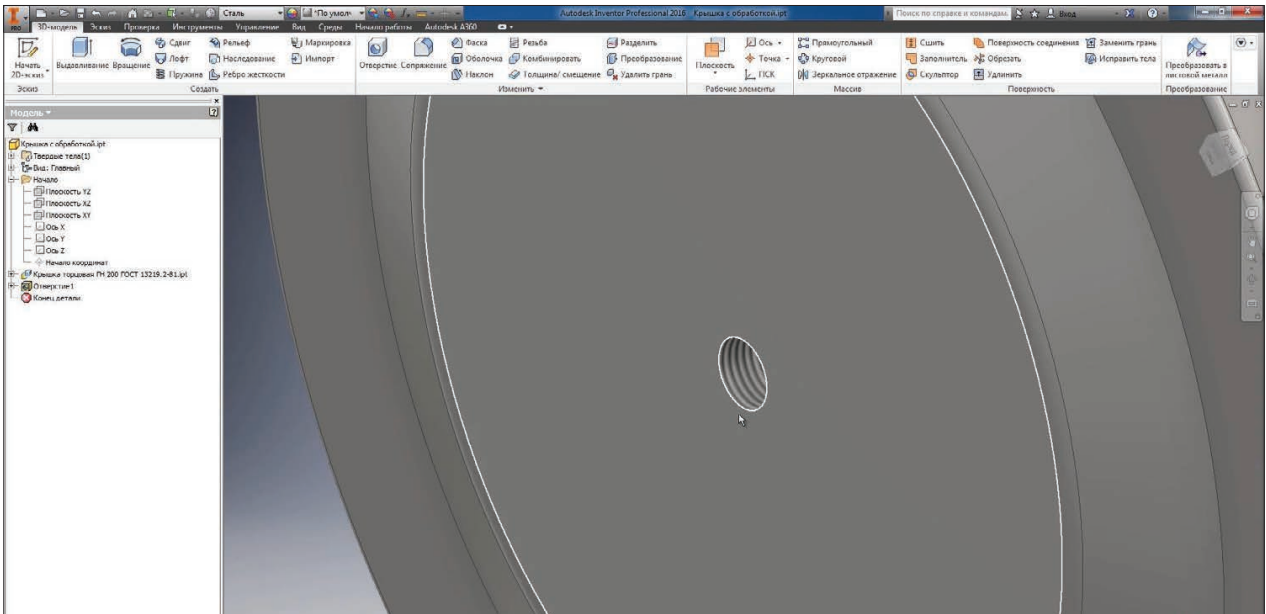


Рис. 11.14

Розглянувши **Свойства Inventor** цієї деталі ми бачимо, що вона за замовчуванням створена з матеріалу **Сталь**, так як вона відкрита з нашого шаблону.

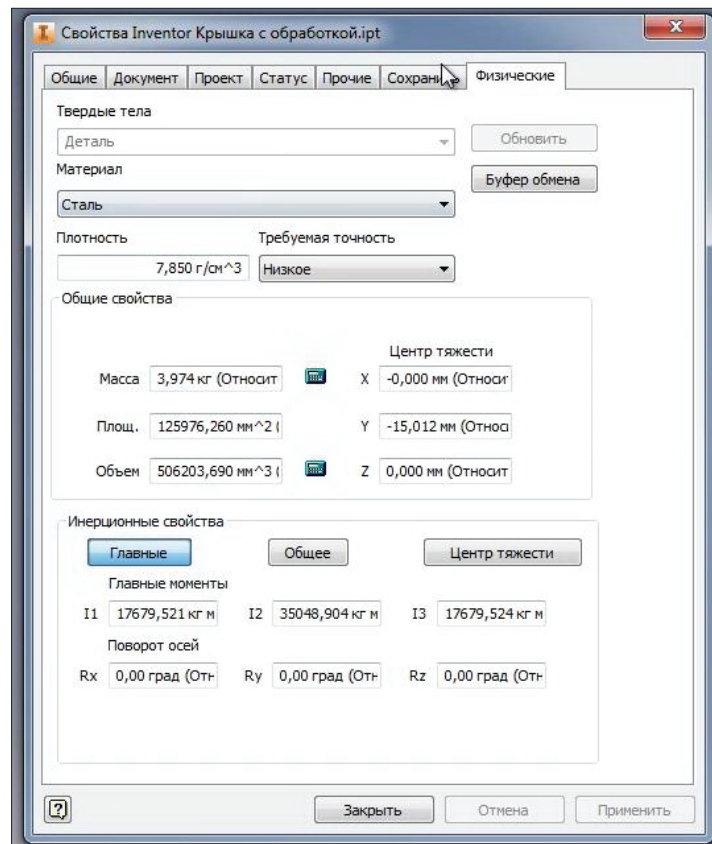


Рис. 11.15

В Inventor при роботі з деталями часто необхідно користуватись функціями **Свойства Inventor** для визначення маси деталі. Винесемо цю функцію на панель інструментів програми. Натиснемо правою кнопкою миші у вільному місці стрічки та побачимо там функцію **Адаптация пользовательских команд**.

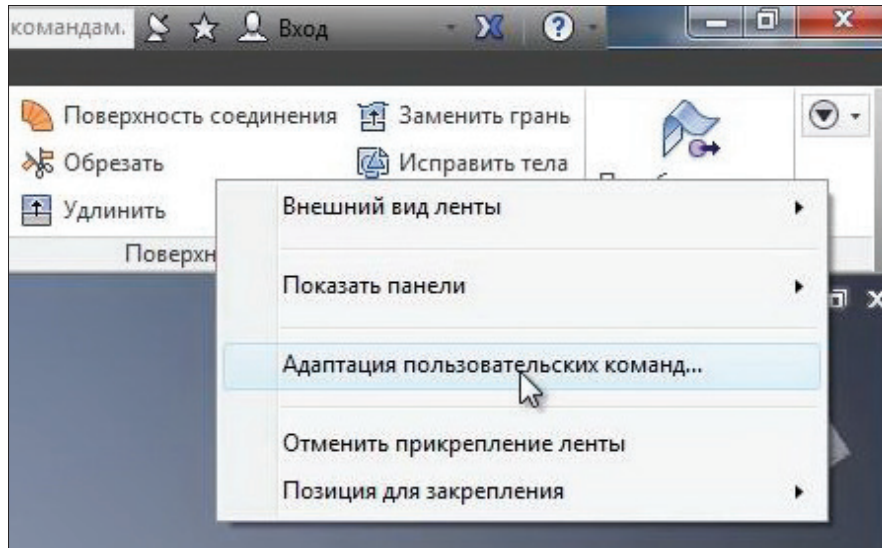


Рис. 11.16

Також тут можна приховати панелі, які не використовуються. Наприклад, можемо приховати панель **Поверхность**, так як вона поки що не використовується.

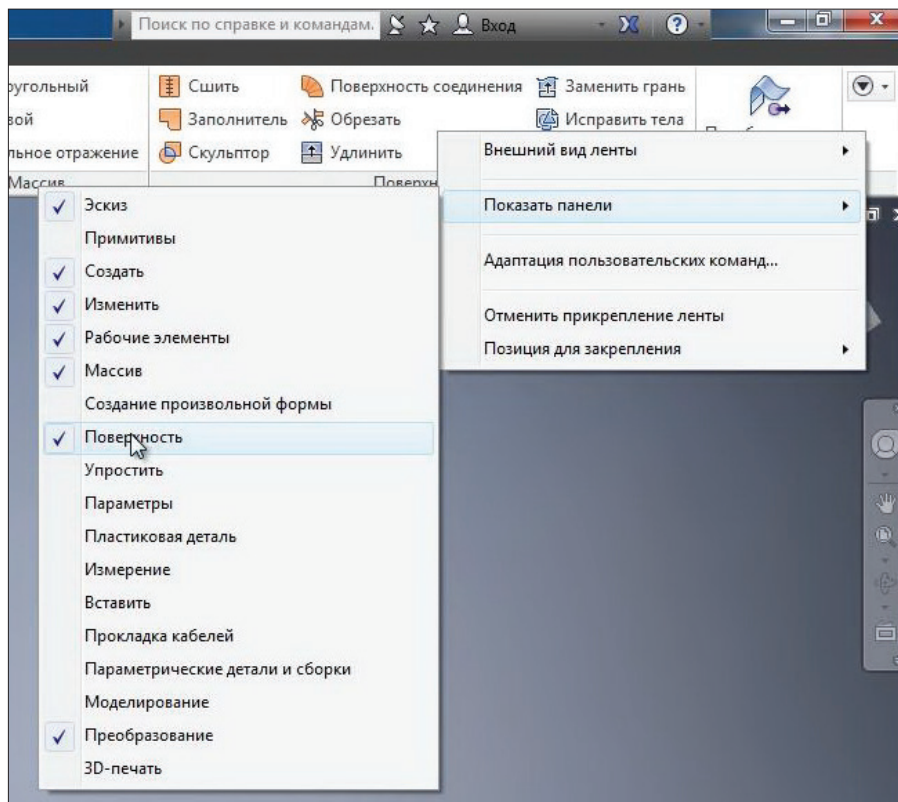


Рис. 11.17

На стрічці з'явилось більше місця. Оберемо **Адаптація пользовательских команд**, серед списку усіх команд знайдемо команду **Свойства Inventor** та перенесемо її на вкладку. За замовчуванням вкладка текуча **Деталь, 3D-модель**. Переносимо **Свойства Inventor** на цю вкладку та обираємо збільшений значок та відображення тексту (тобто назву цього значку). Застосуємо та закриємо.

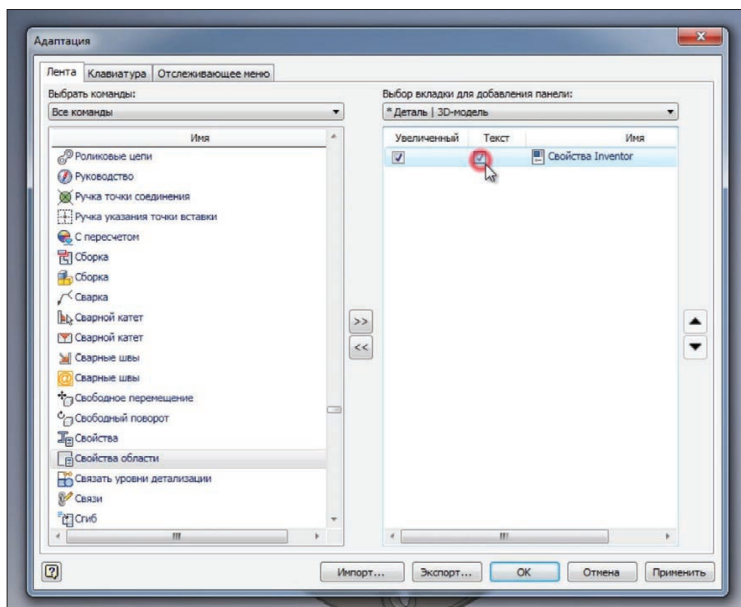


Рис. 11.18

Тепер **Свойства Inventor** можна викликати цією кнопкою. Таким же чином можна налагодити будь-які команди, якими ви частиш за все користуєтесь.

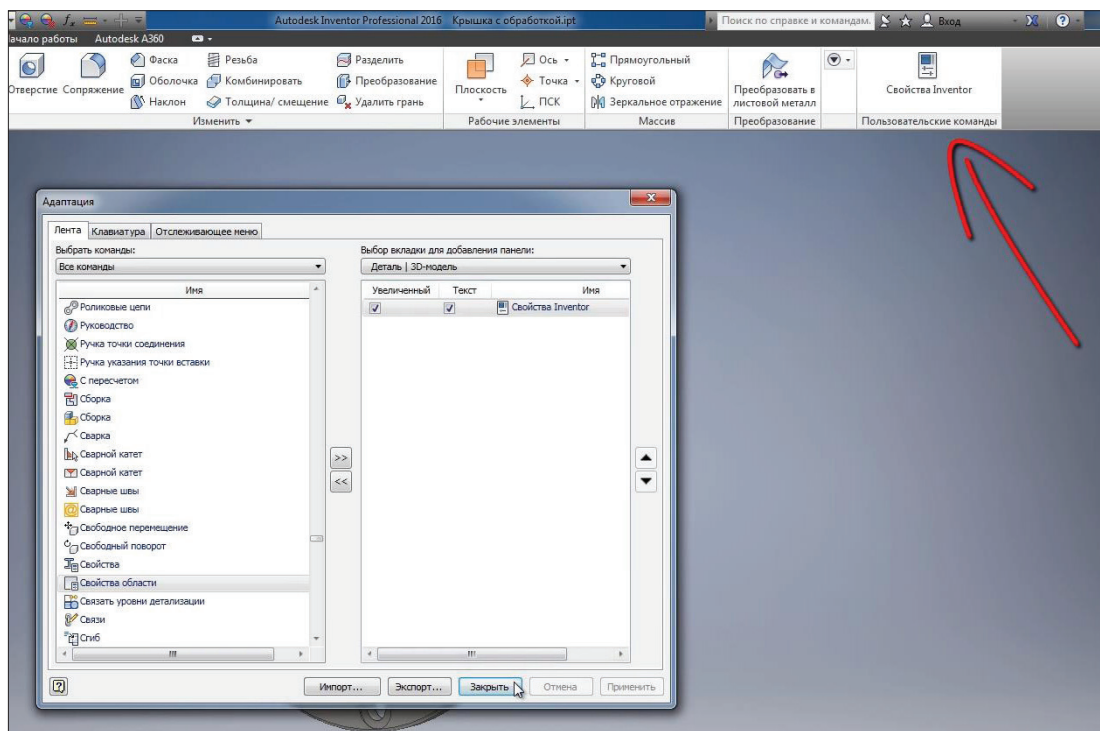


Рис. 11.19

Для швидкого редагування деталі можливо скористатись командою **Преобразование**. За допомогою цієї команди можна зміщувати грані на деяку відстань.

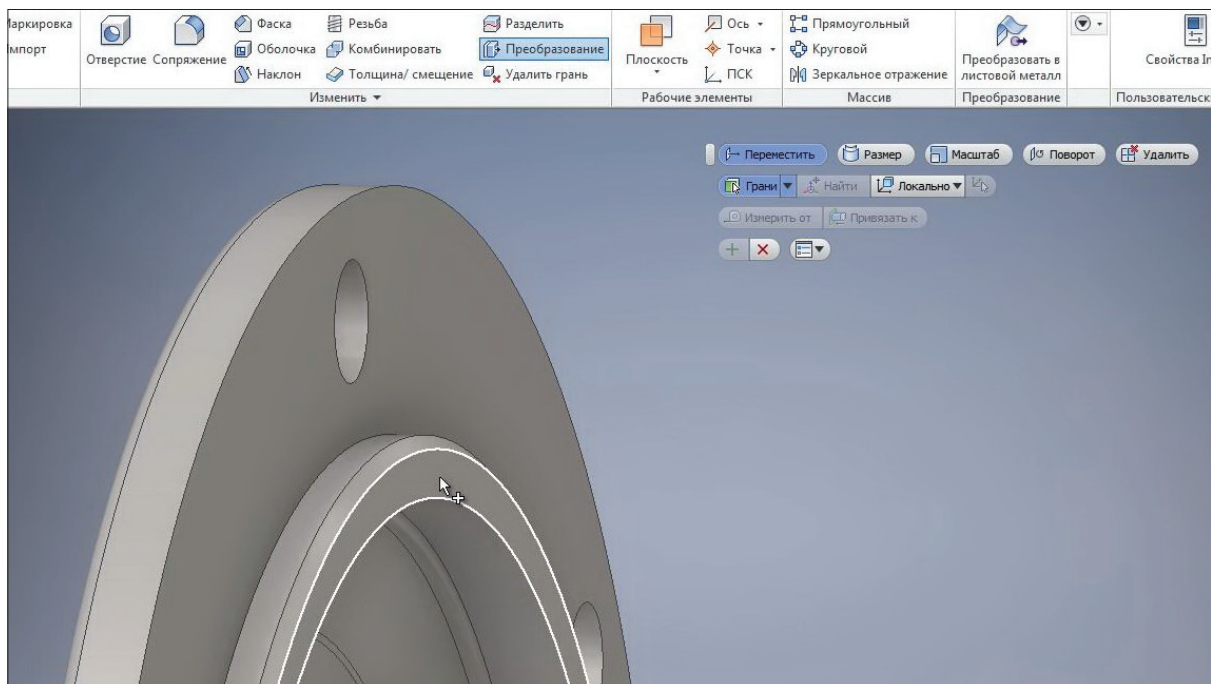


Рис. 11.20

Наприклад, обрав **Грань** на деталі за допомогою стрілки можемо змінити розмір деталі. В нашому випадку, припустимо, ми маємо бажання сточити нашу деталь. Для цього ми вкажемо відстань усунення грані – 3 мм. Наша деталь буде сточена на 3 мм. Натиснемо **Enter**.

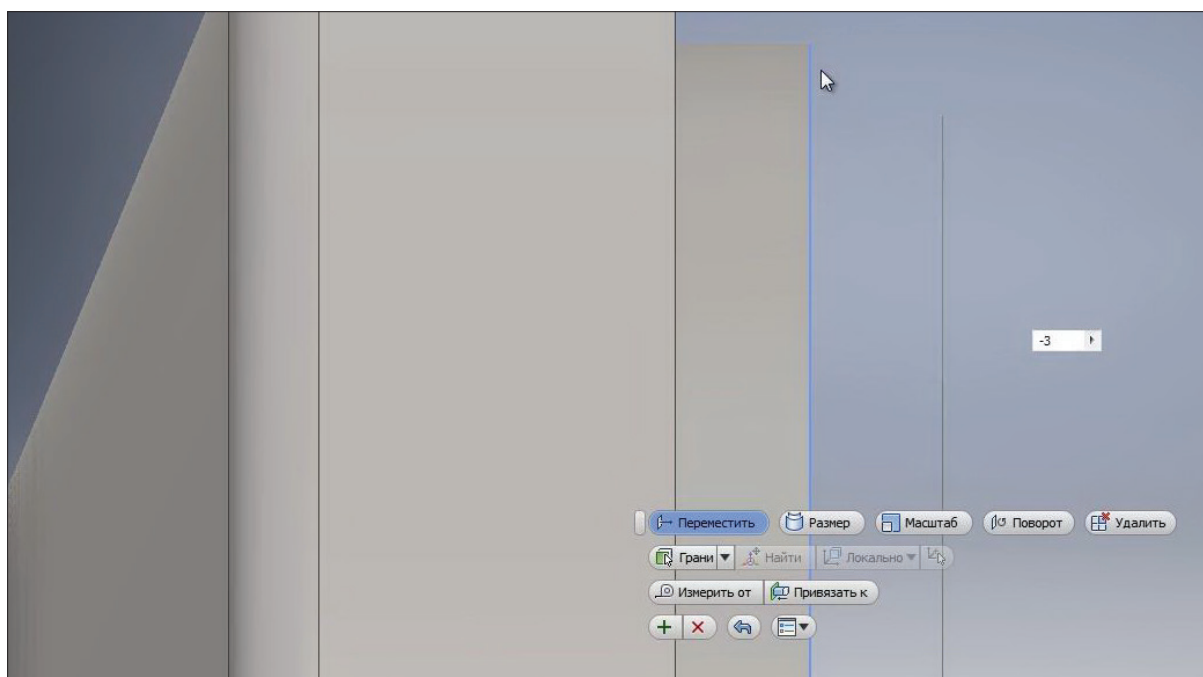


Рис. 11.21

Для перегляду деталі, якою вона була до виконання операції, можливо перетягнути крестик **Конец детали** та поставити його перед операцією.

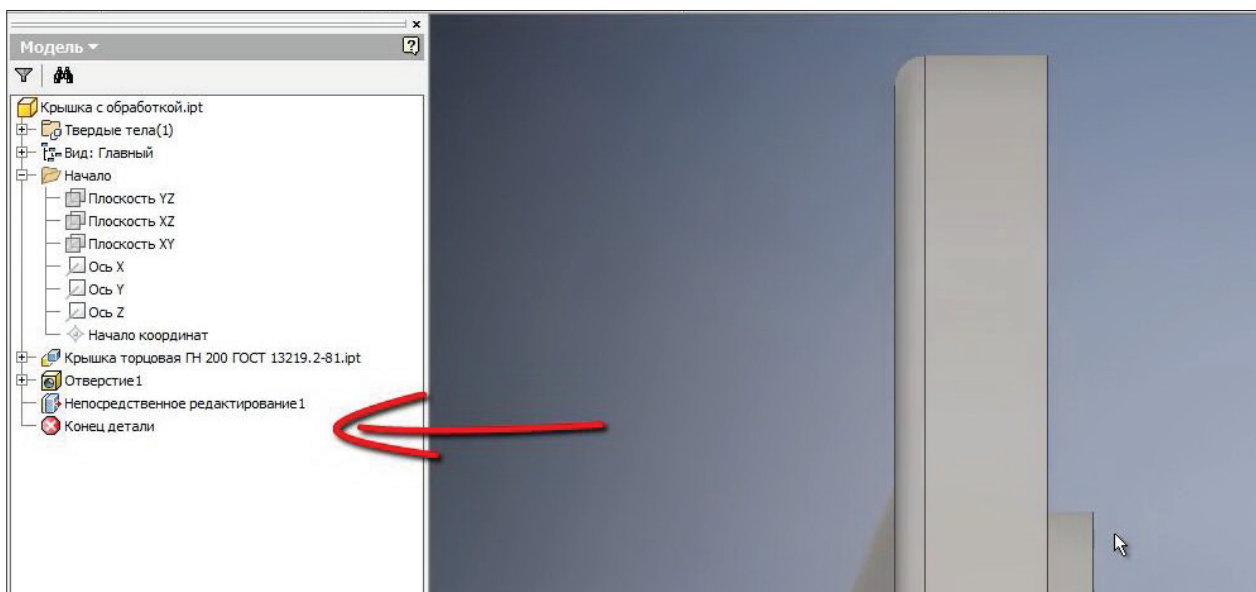


Рис. 11.22

Також за допомогою команди **Преобразование** можна, не змінюючи ескіз, змінити розташування отвору.

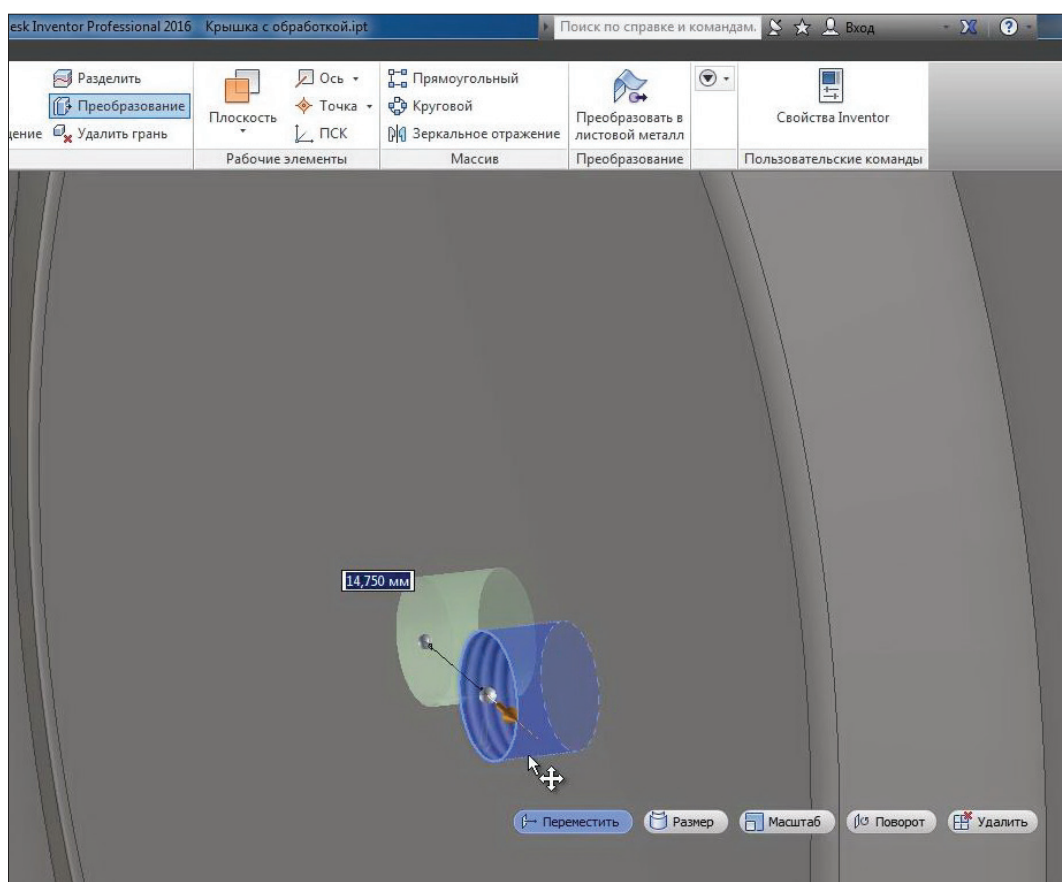


Рис. 11.23

За допомогою введення точних розмірів можна змістити отвір, наприклад на 20 мм праворуч та на 15 мм униз. Таким чином, без редагування ескізу можна швидко змінювати форму деталі. Збережемо деталь.

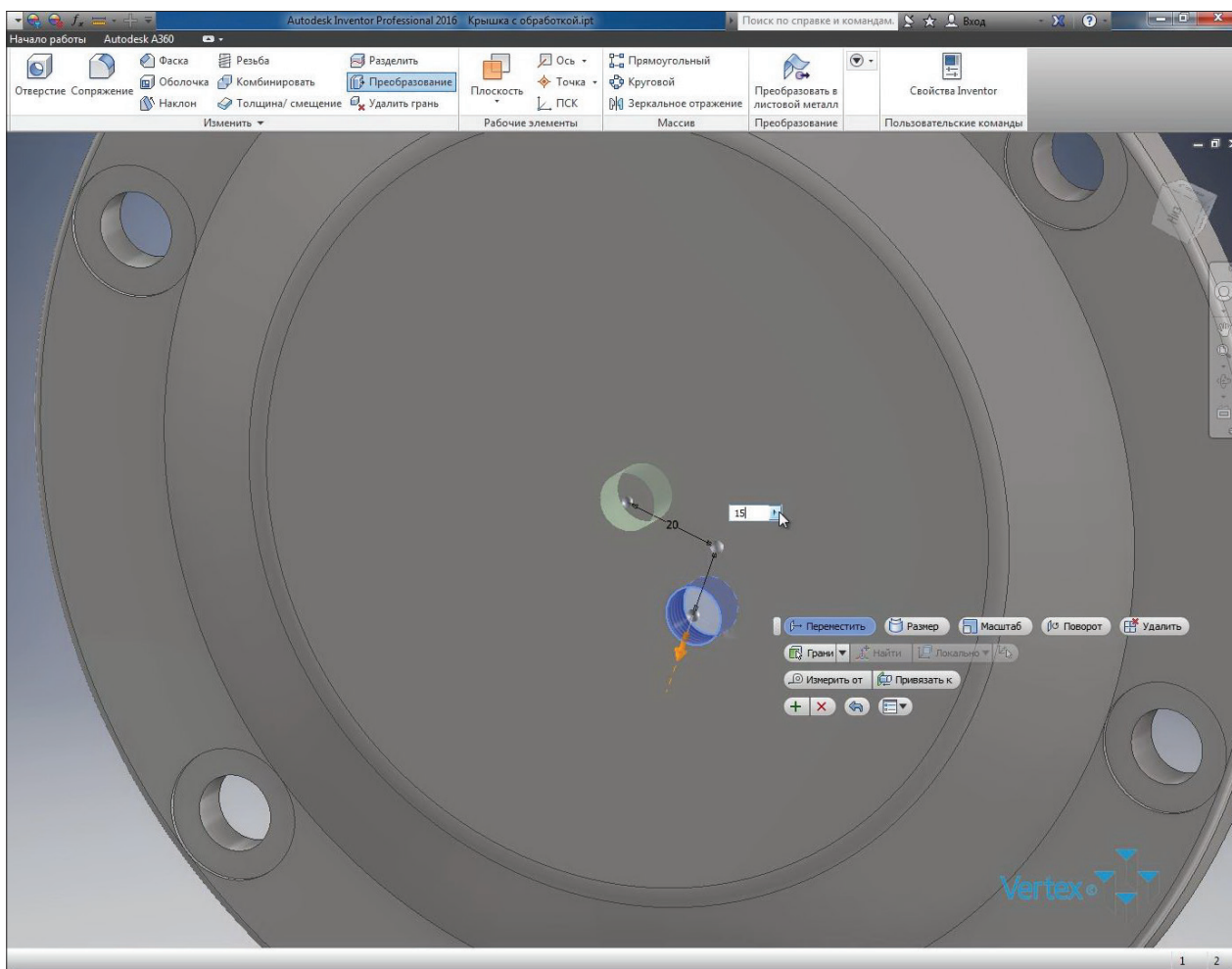


Рис. 11.24

СТВОРЕННЯ ПАРАМЕТРИЧНОЇ ДЕТАЛІ

Створимо ще одну деталь обертання. А саме **Канатний блок**. В нас є готовий ескіз, по цьому ескізу виконаємо обертання.

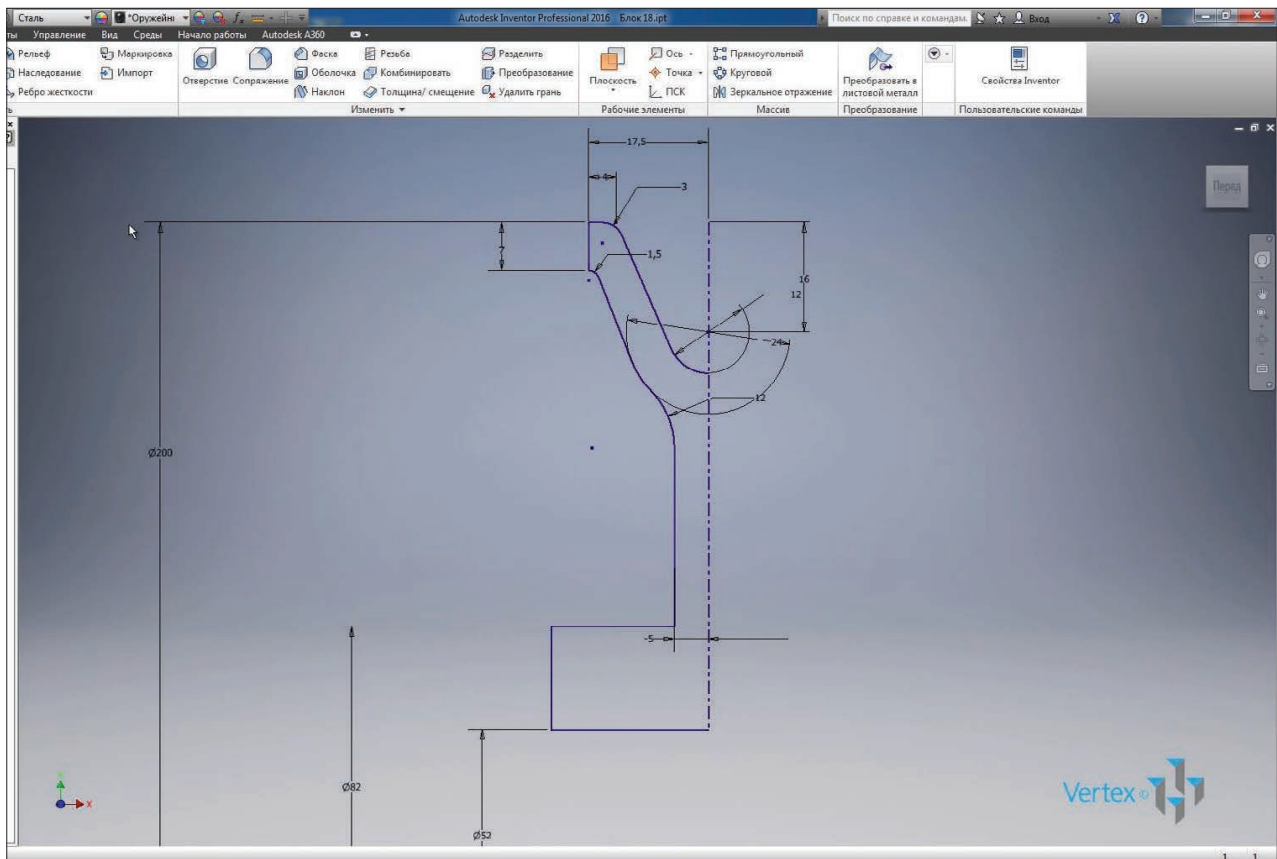


Рис. 12.01

Ескіз замкнутий, є вісь обертання. Натискаємо **Ок** для створення твердого тіла.

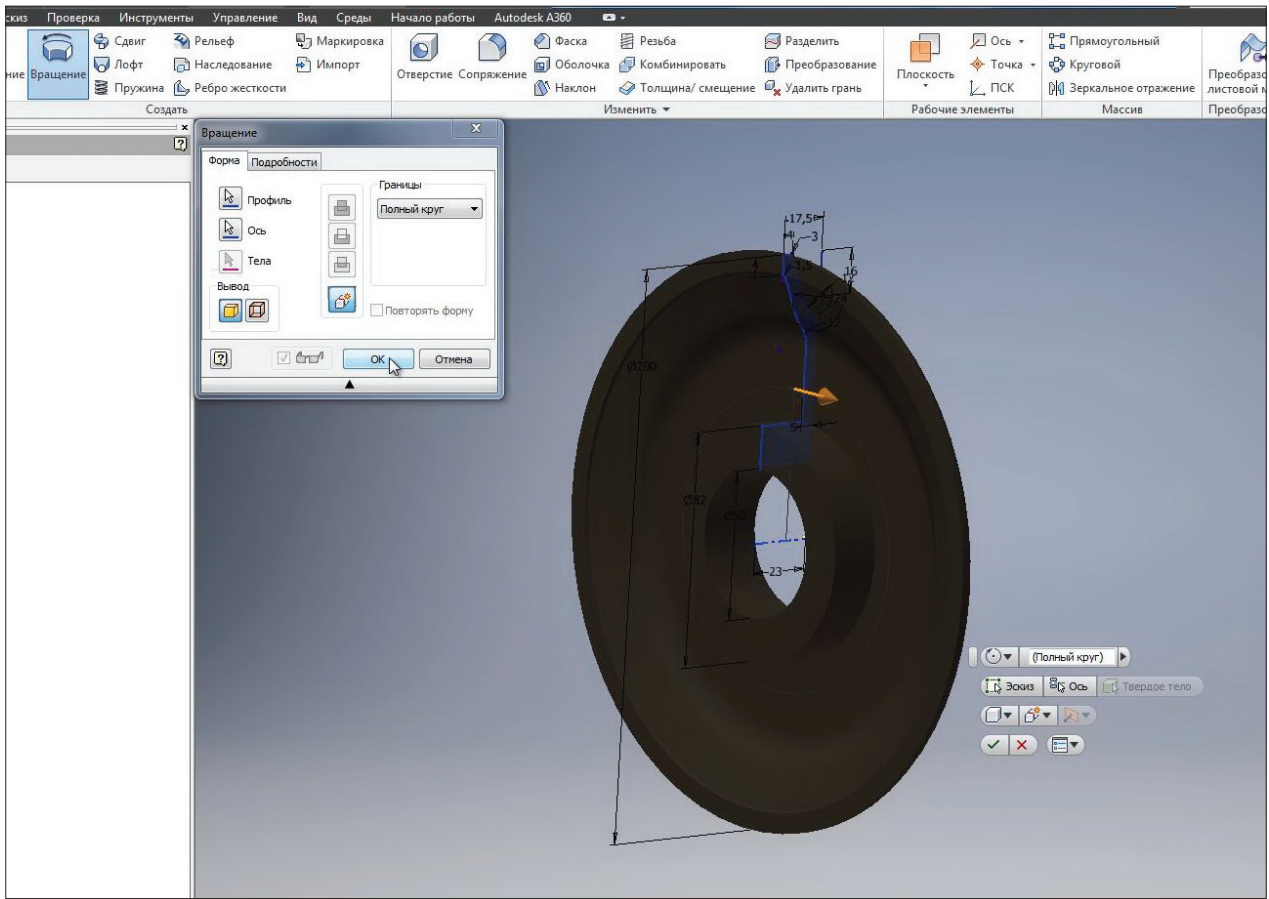


Рис. 12.02

На вкладці **Вид** змінимо стиль відображення на **Тонированный с ребрами** для відображення ребер у деталі.

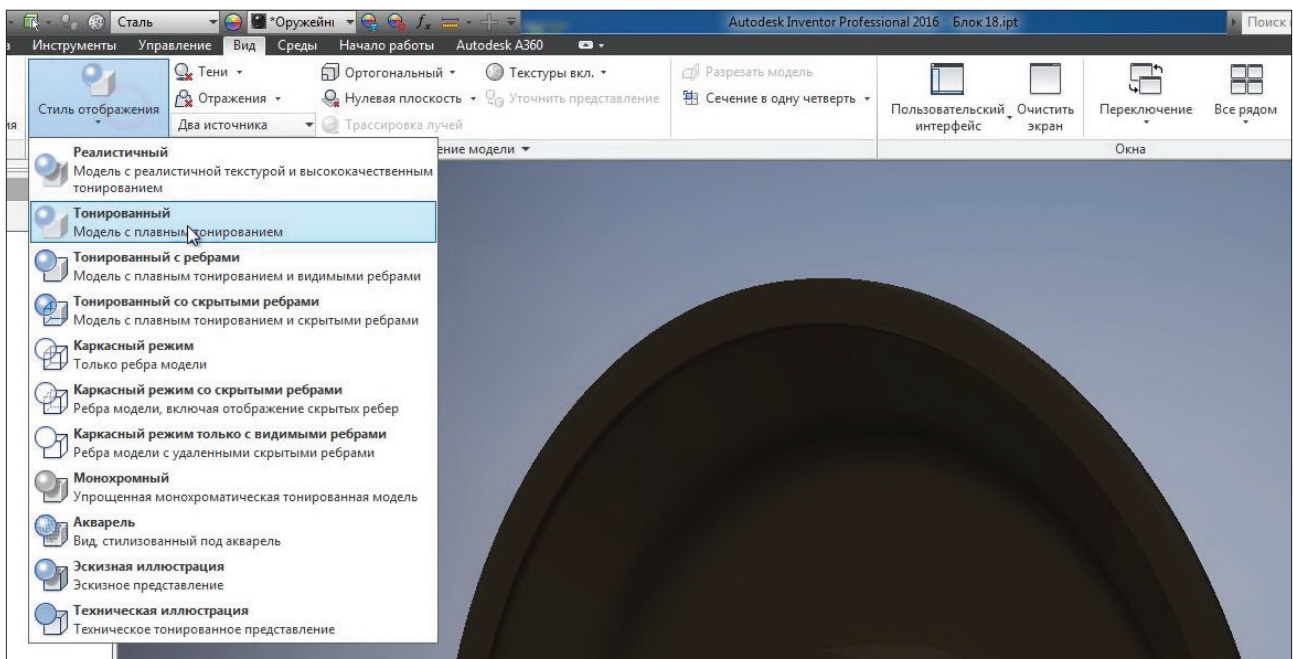


Рис. 12.03

Далі додамо необхідні фаски та сполучення. Оберемо верхню зовнішню грань та створимо сполучення з розміром 1 мм.

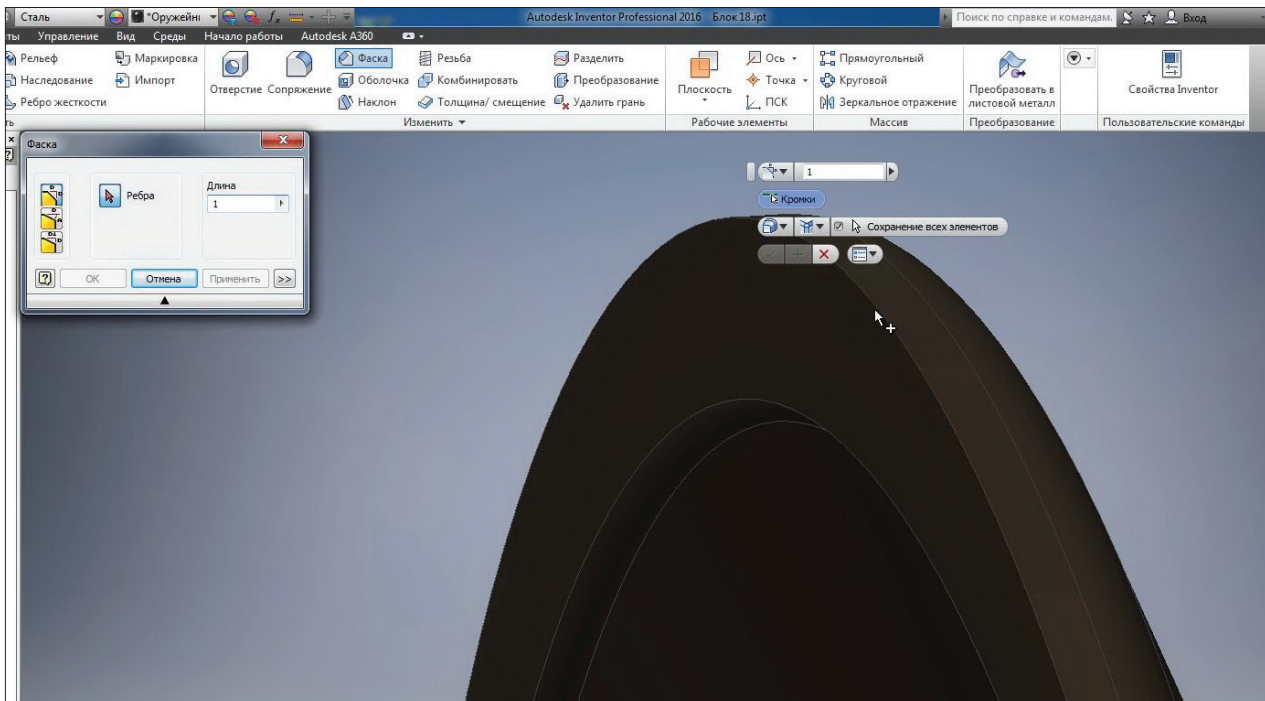


Рис. 12.04

Далі створимо фаску сполучення розміром 6 мм.

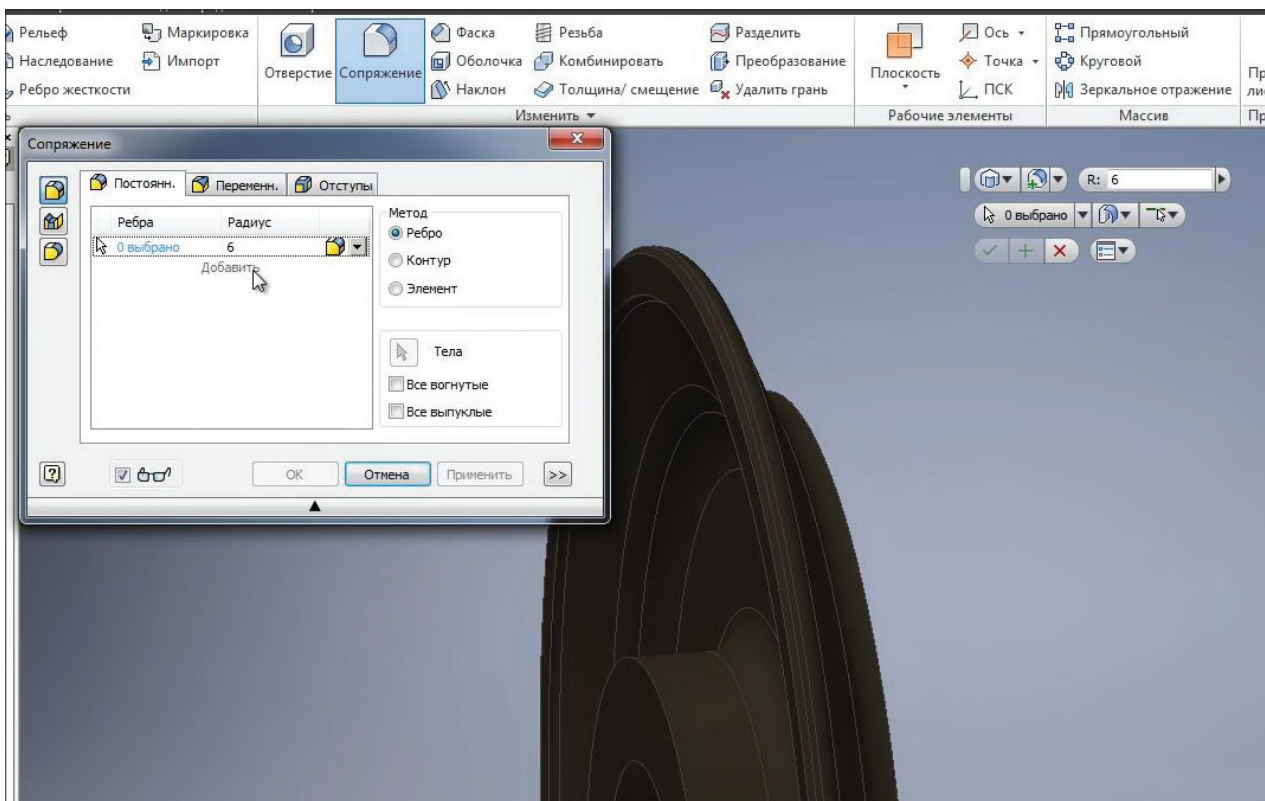


Рис. 12.05

Та ще дві фаски з відстанню 2 мм.

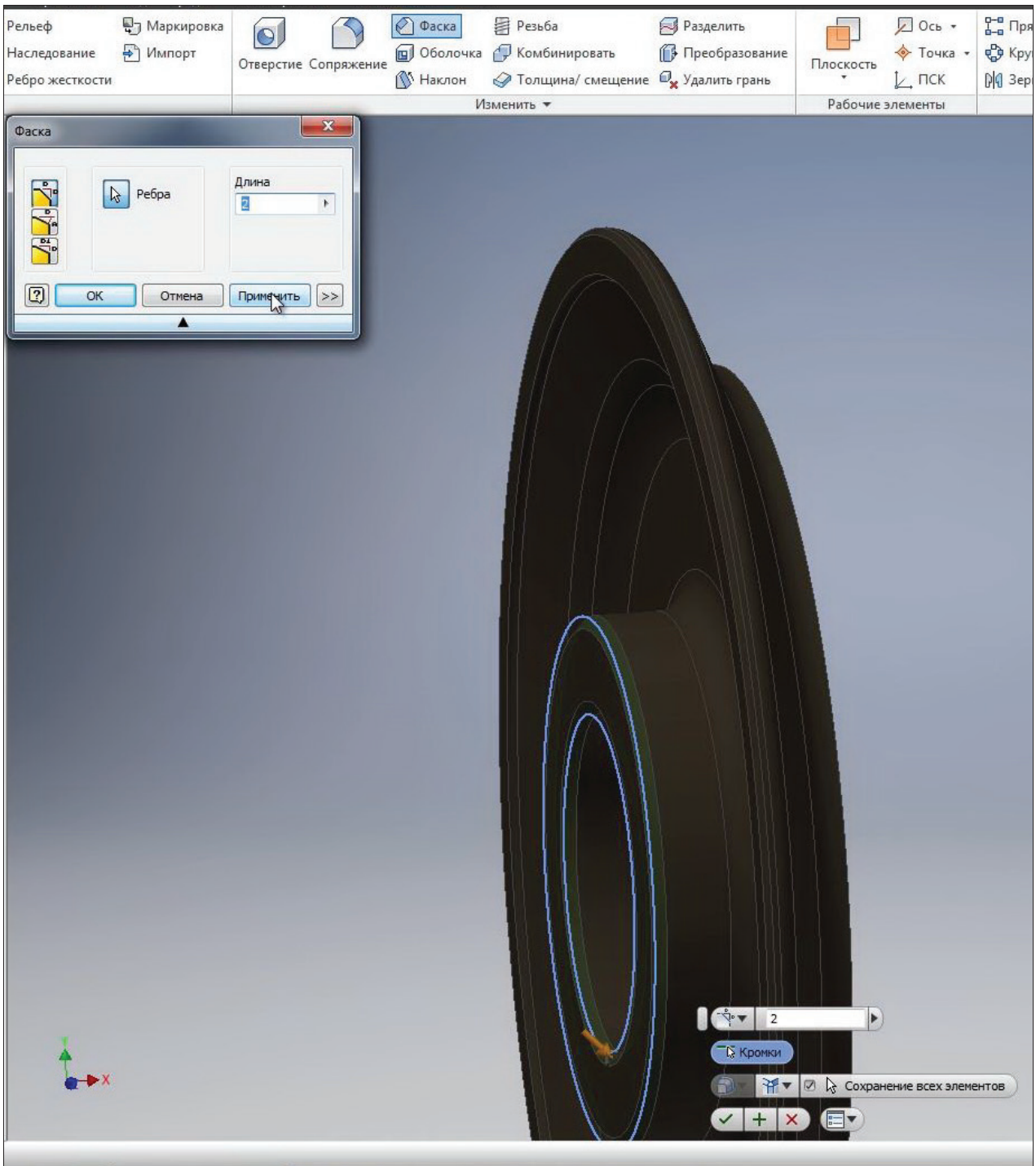


Рис. 12.06

Отримали пів блоку. Оберемо площину YZ , яка буде площиною симетрії нашої деталі.

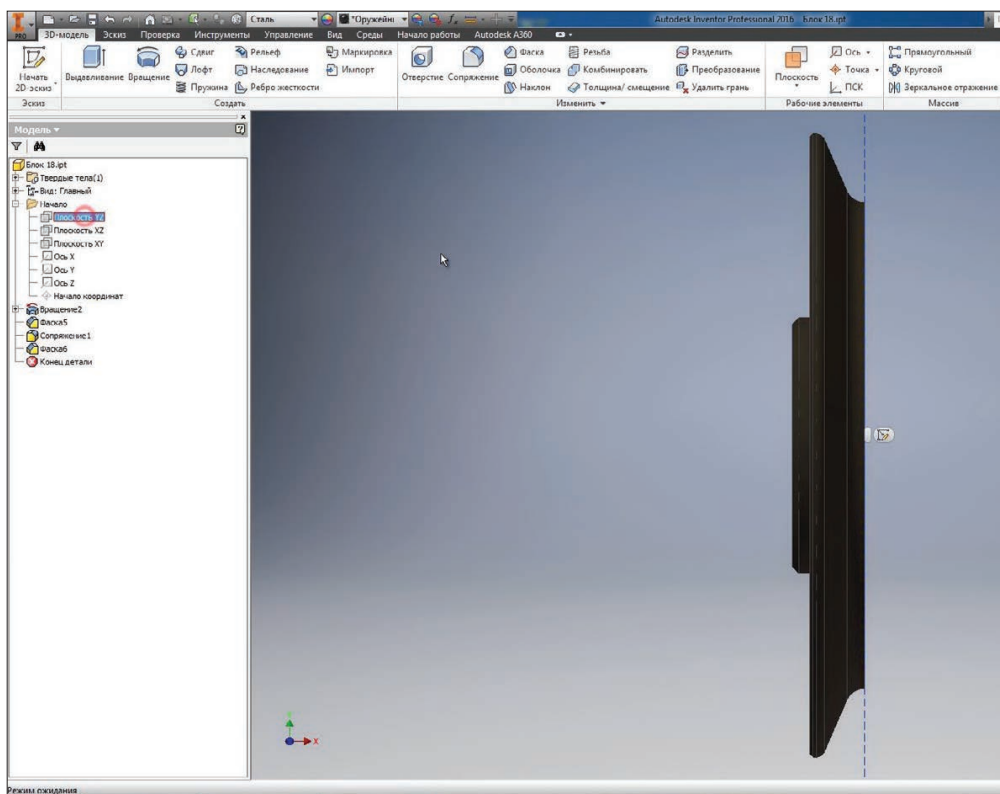


Рис. 12.07

Та дзеркально відобразимо отриману частину блоку. Можна обирати усі елементи для відображення або обрати функцію **Зеркальное отражение** всего тела. Далі оберемо **Плоскость симметрии** та натиснемо **Ок** для отримання другої частини деталі.

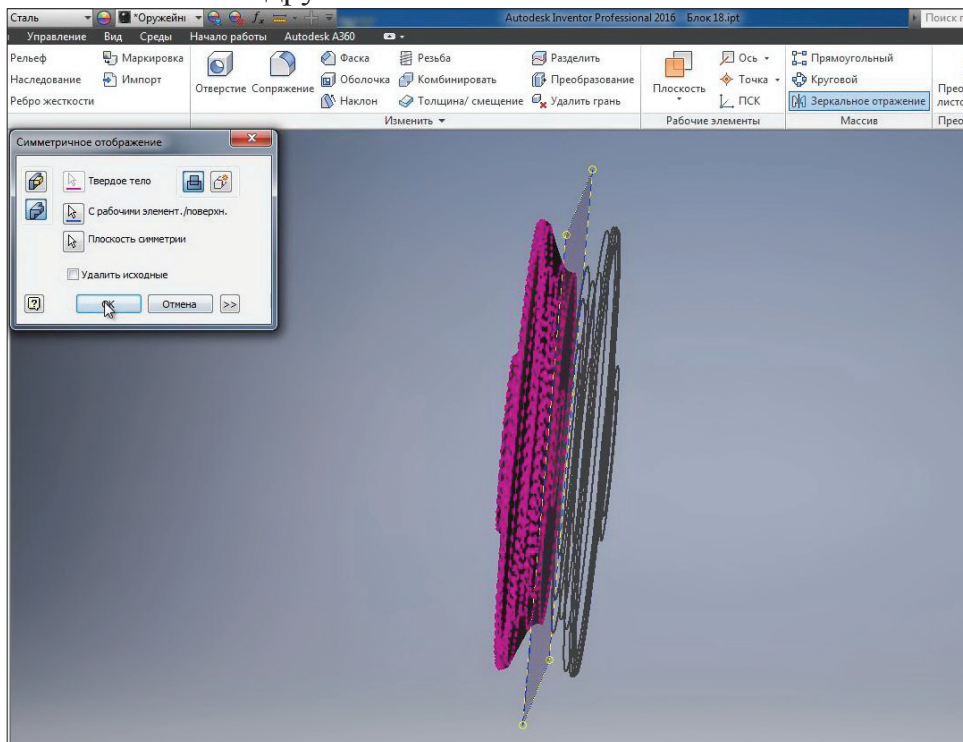


Рис. 12.08

Отримали цілий блок. Видимість площини можна видалити.

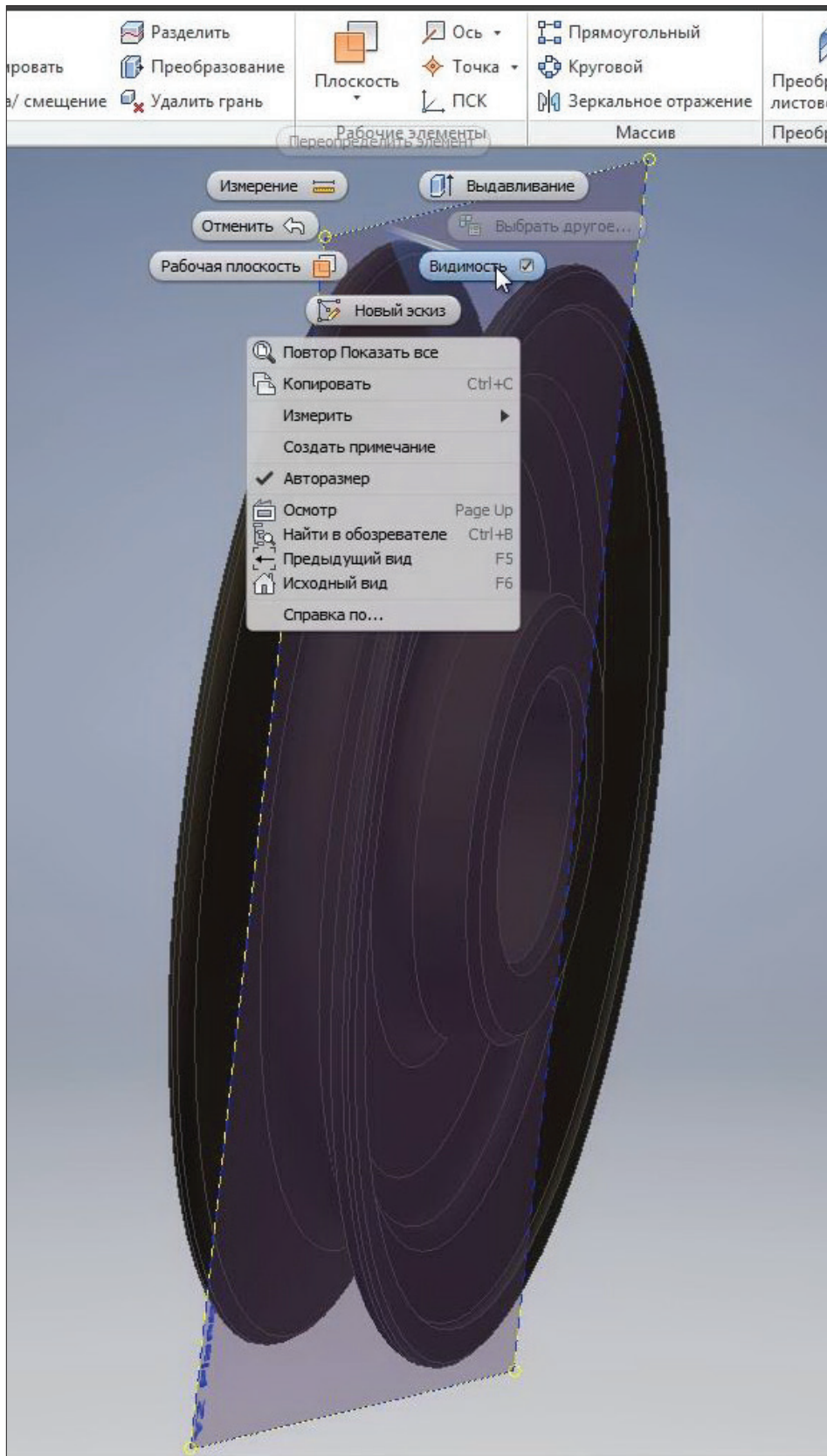


Рис. 12.09

На вкладці **Управление** відкриємо функцію **Параметры**. Тут зберігаються усі параметри операцій, які були використані при створенні ескізу.

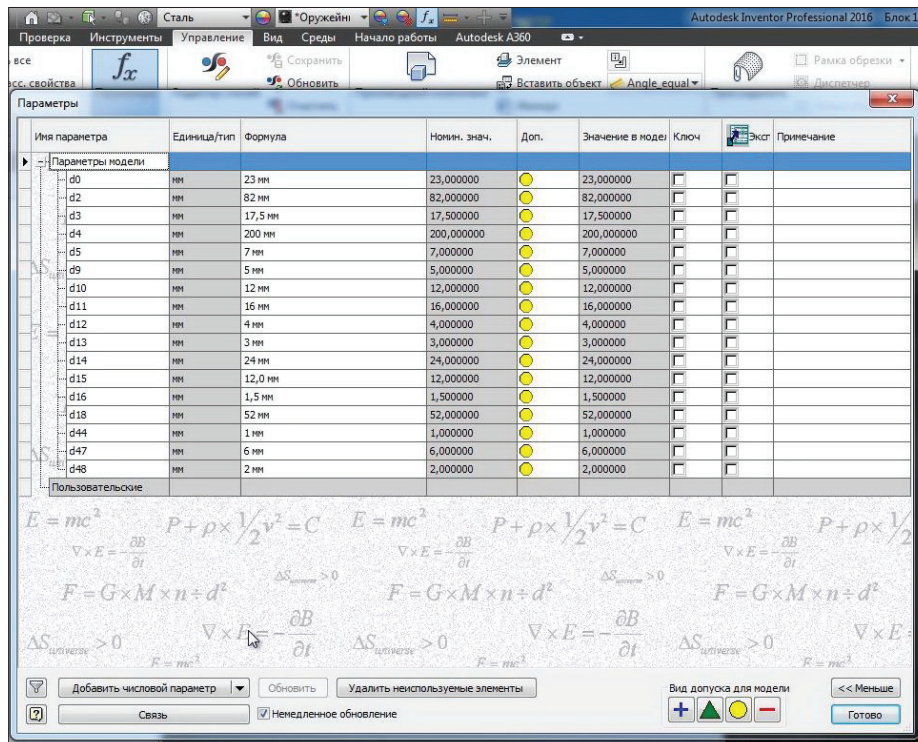


Рис. 12.10

Додамо параметри користувача. Ім'я параметру **A_v**, значення 200 мм. Наступний параметр **D_v**, значення 52 мм. Натискаємо **Готово**.

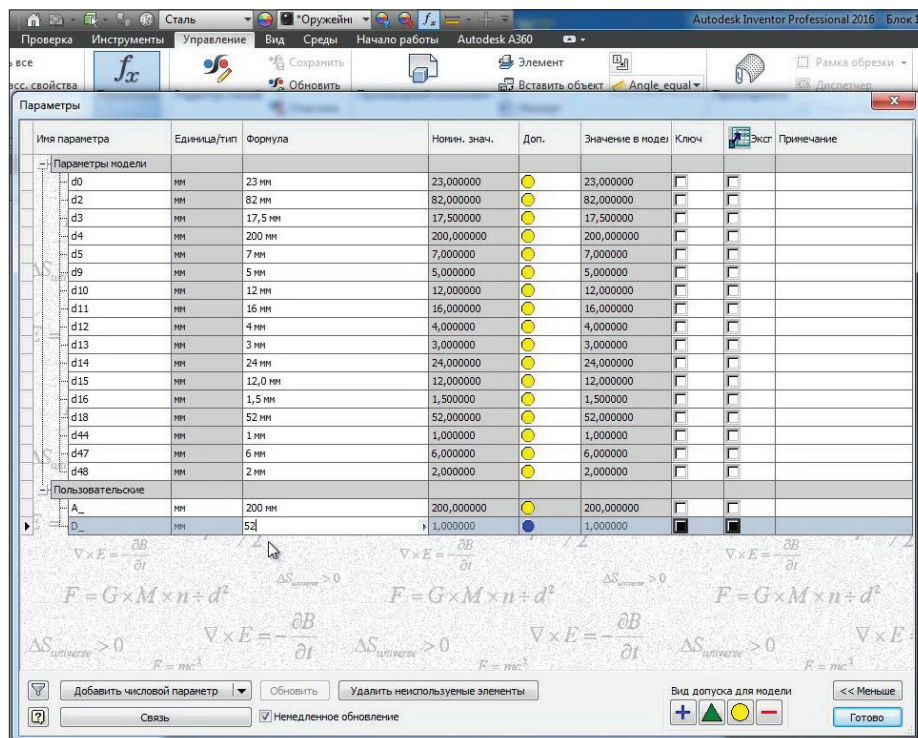


Рис. 12.11

Відредагуємо ескіз. Замість розміру – діаметр 200 мм запишемо ім'я нашого параметру **A_**. Тепер цей розмір залежить від параметру **A_**.

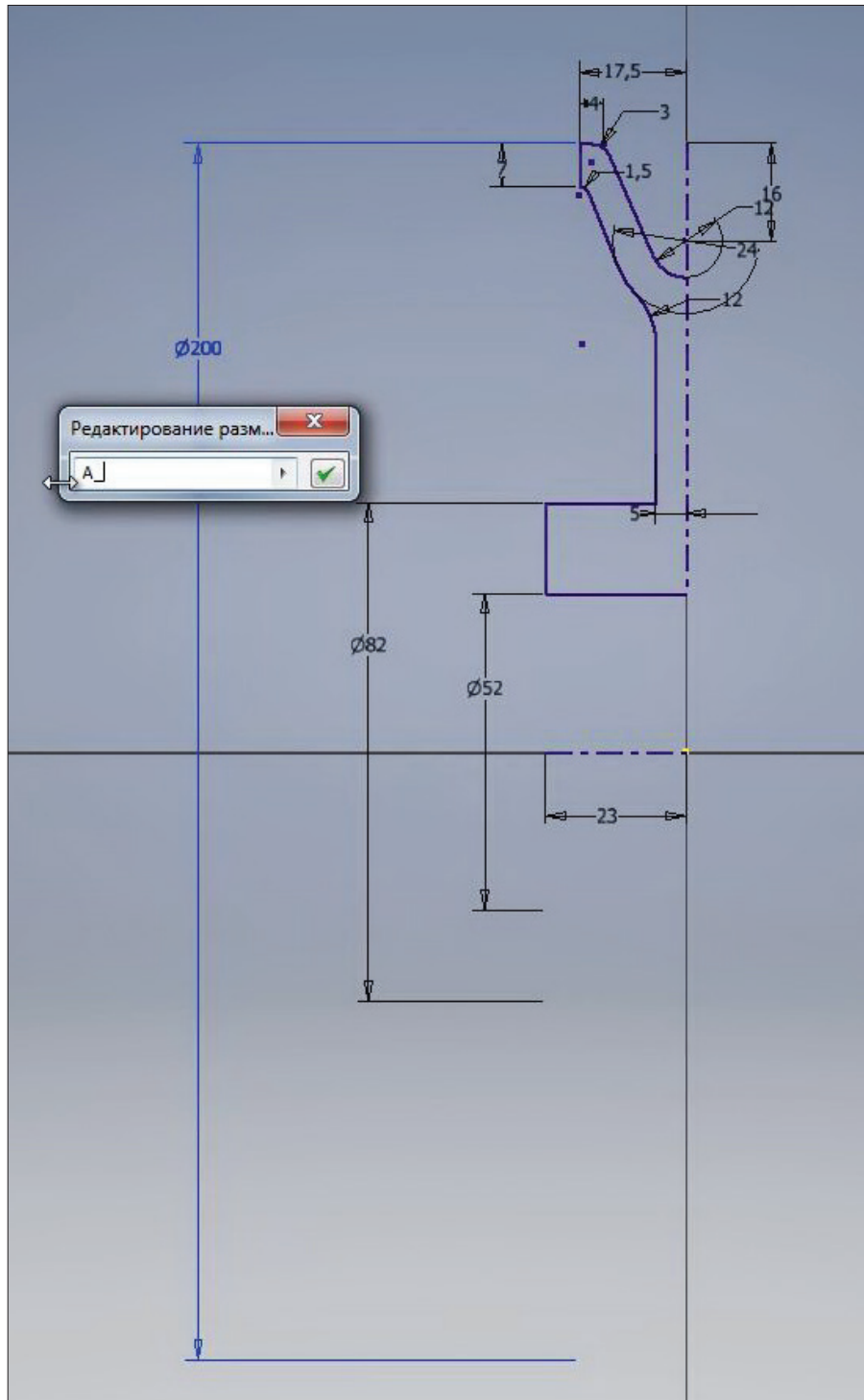


Рис. 12.12

Відкриємо **Параметри Inventor** та змінимо масштаб анотацій на вкладці **Общее**. Підставимо коефіцієнт $1/2$, для того щоб розміри на ескізі стали більше.

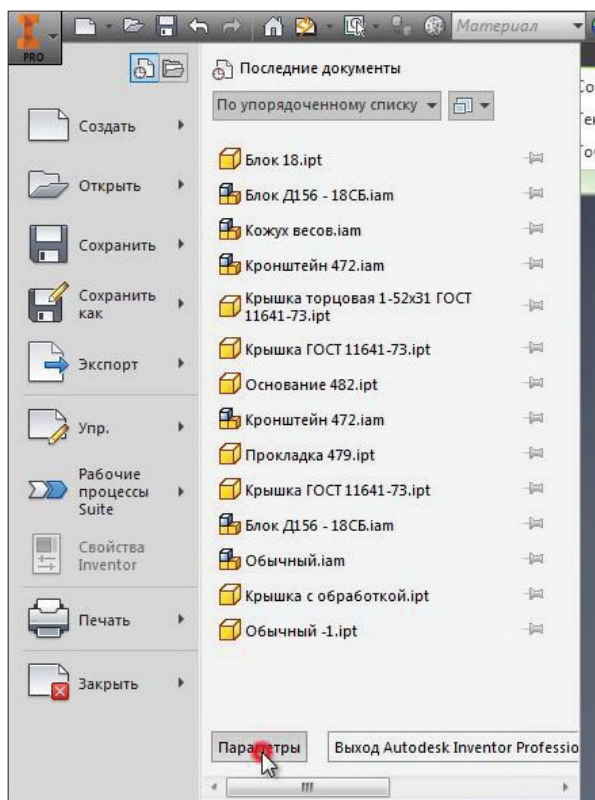


Рис. 12.13

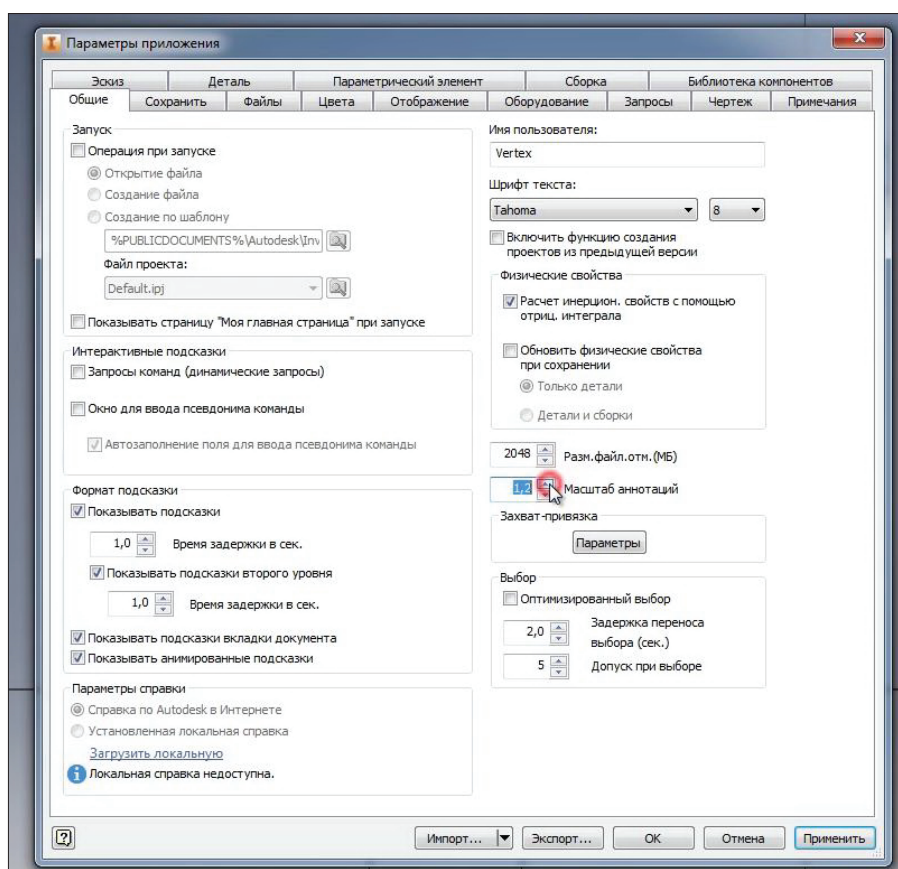


Рис. 12.14

Отже, наступний розмір 52 мм.

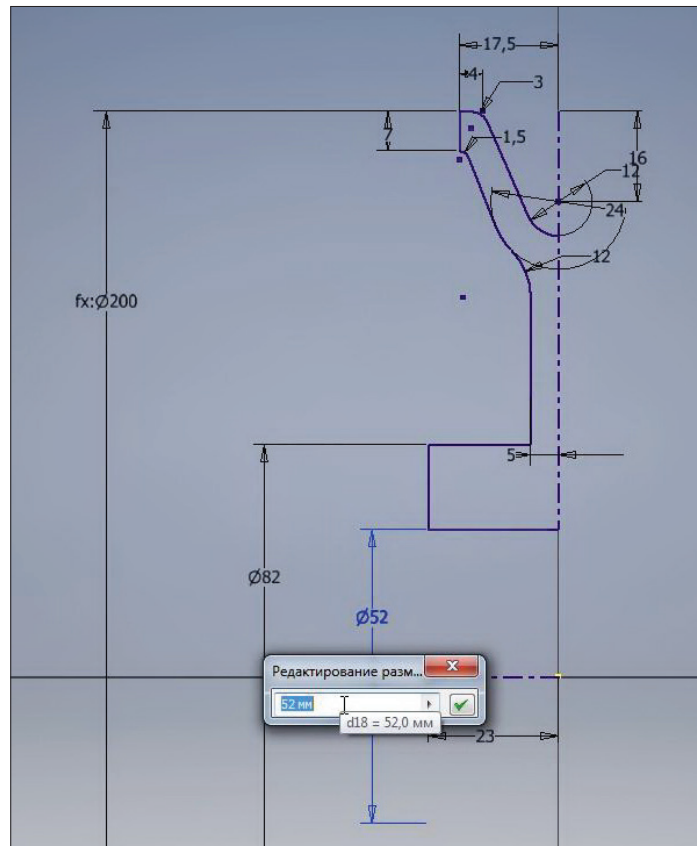


Рис. 12.15

Подивимось який параметр за нього відповідає – це параметр **d18**. І тепер змінимо значення для цього параметру **D_**. Тепер діаметр внутрішнього отвору блоку буде залежити від параметру **D_**.

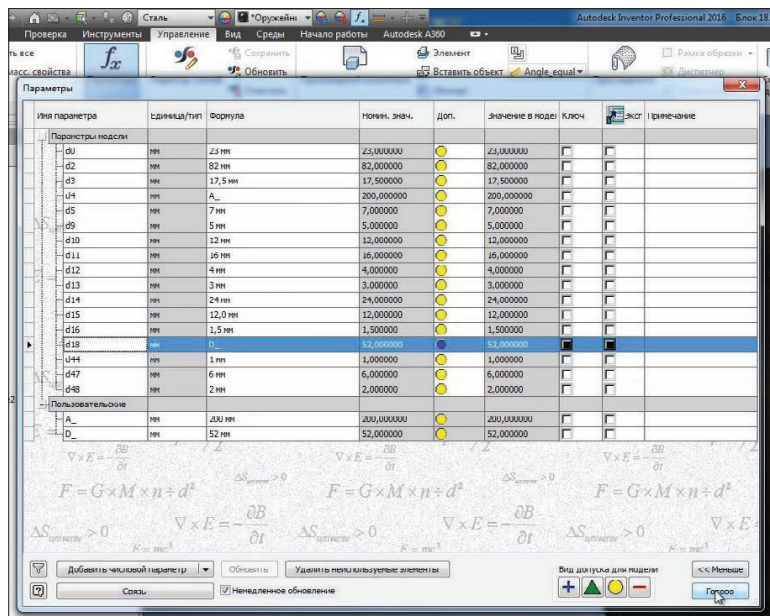


Рис. 12.16

Зробимо нашу деталь параметричною, тобто додамо в неї версії з використанням. Параметри користувача одразу додані в таблицю.

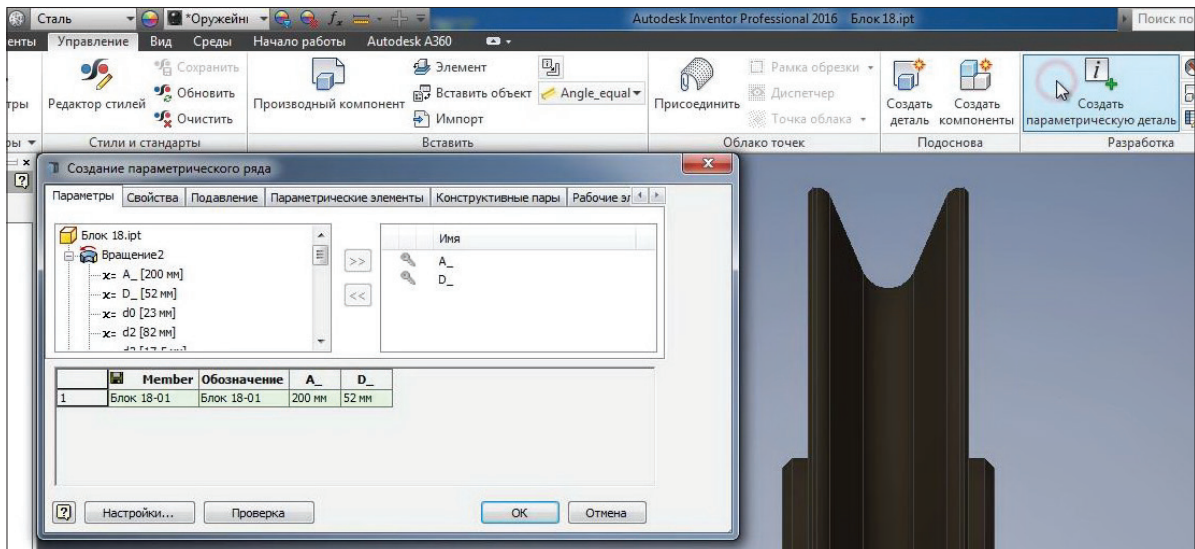


Рис. 12.17

Позначення в першому рядку змінимо на **2016-001**. Це позначення буде відповідати номеру креслення.

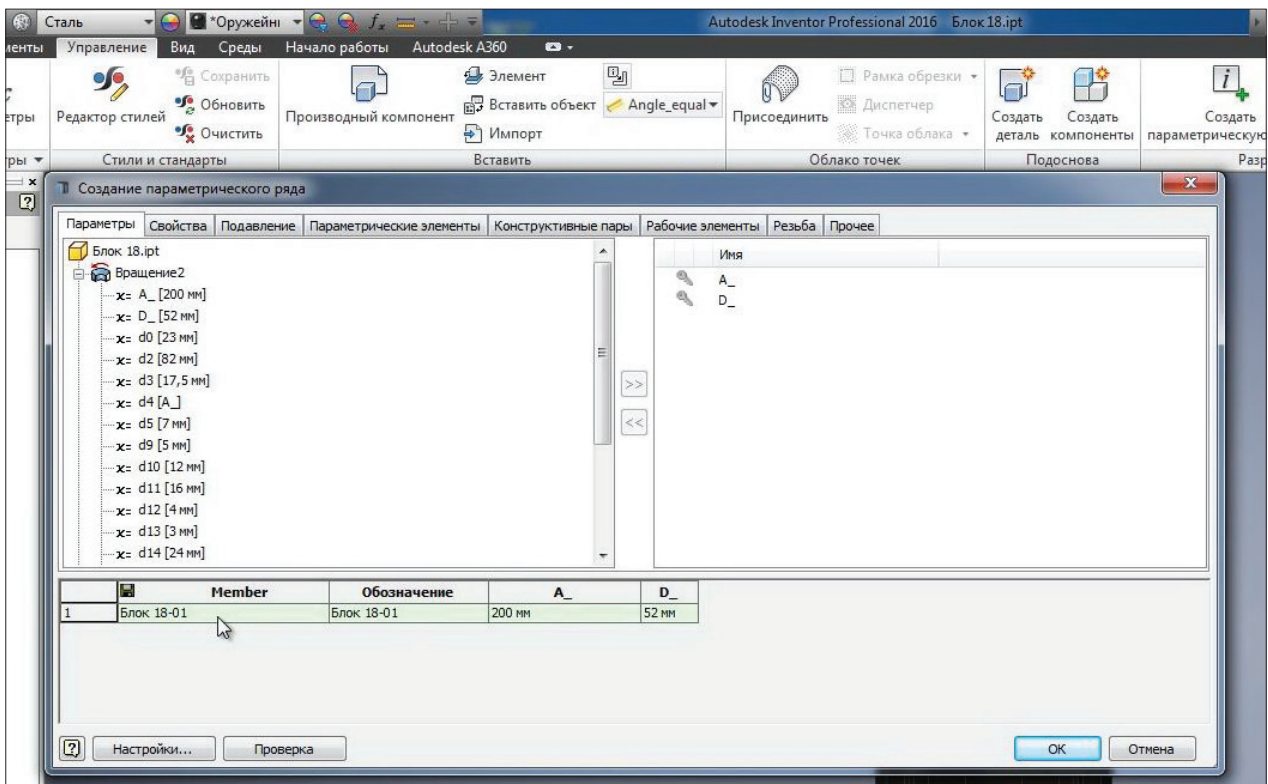


Рис. 12.18

Та додамо ще один рядок, запишемо в нього позначення **2016-002**. В якості параметрів для версійної деталі можна обирати параметри з будь-якої операції.

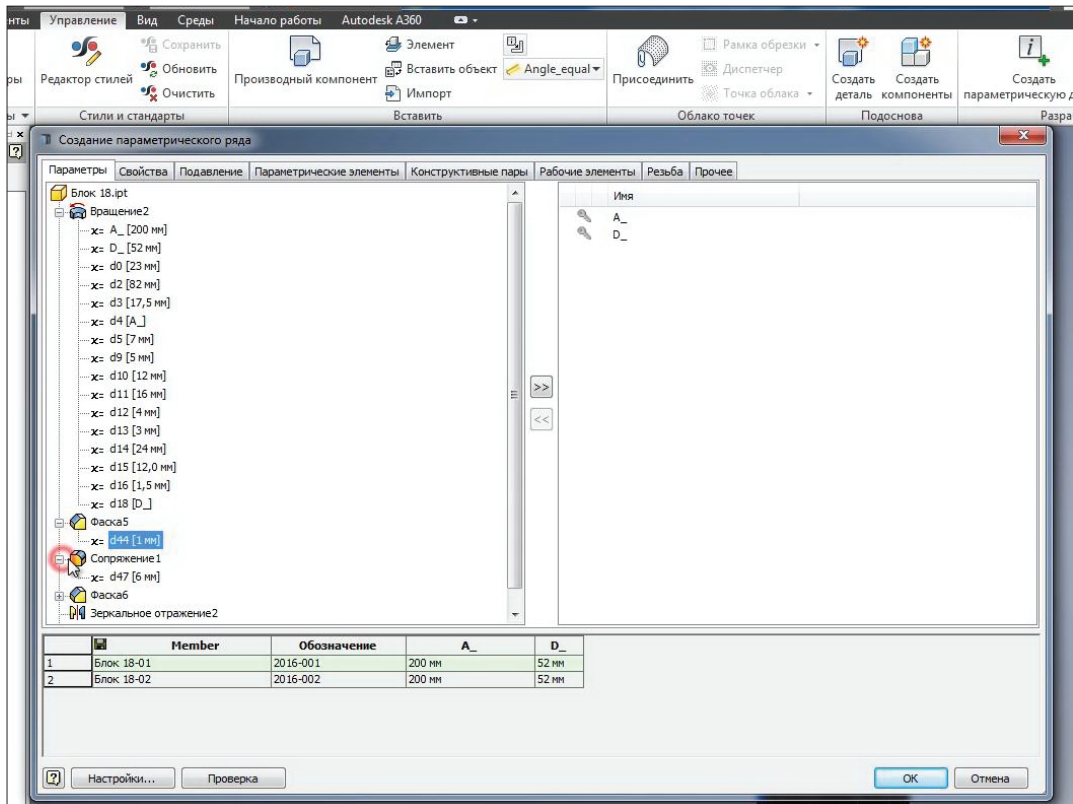


Рис. 12.19

Наприклад, додамо параметр **d27**, який відповідає за сполучення 1. Далі для другого виконання деталі змінимо параметр **D_** на 60 мм, параметр **A_** – на значення 220 мм та значення сполучення змінимо з 6 на 8 мм.

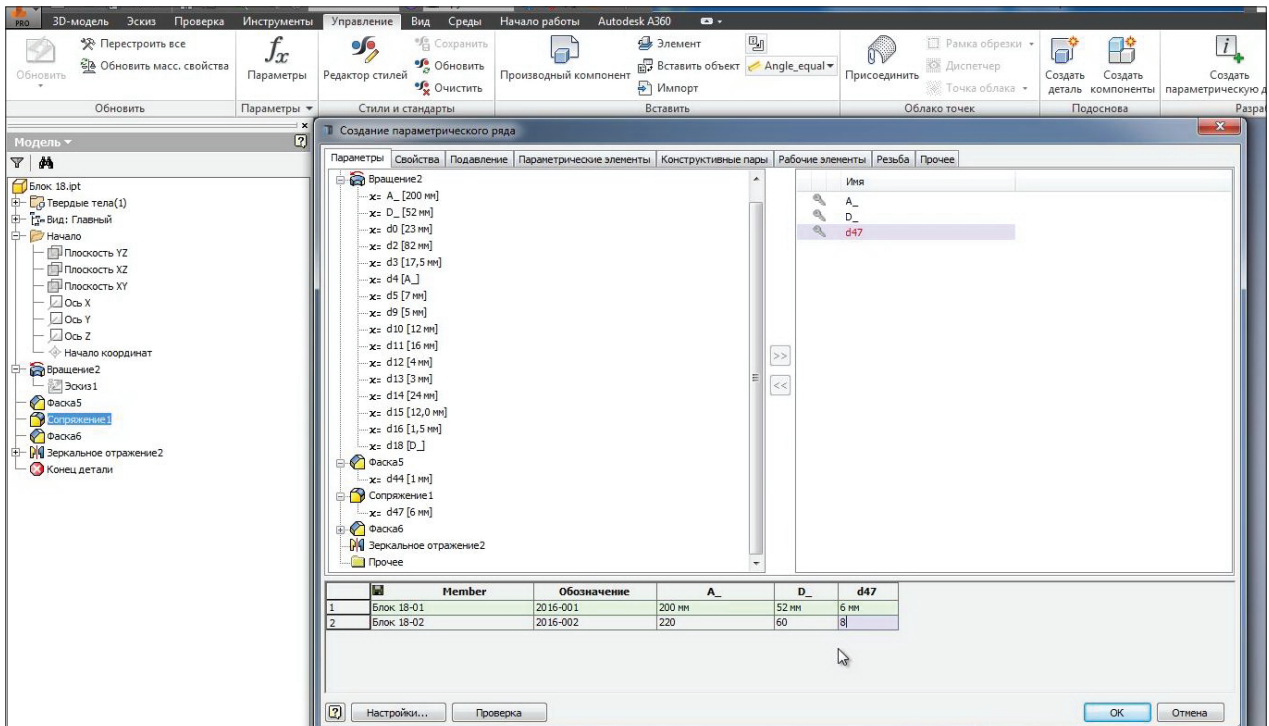


Рис. 12.20

В якості параметричних властивостей деталі можна використовувати не тільки параметри, а й, наприклад, пригнічення різних елементів. Оберемо фаску 5 та для другої версії деталі запишемо текстом **Подавить**. Таким чином, перша версія деталі буде з цією фаскою, а друга - без неї. Натискаємо **Ок**.

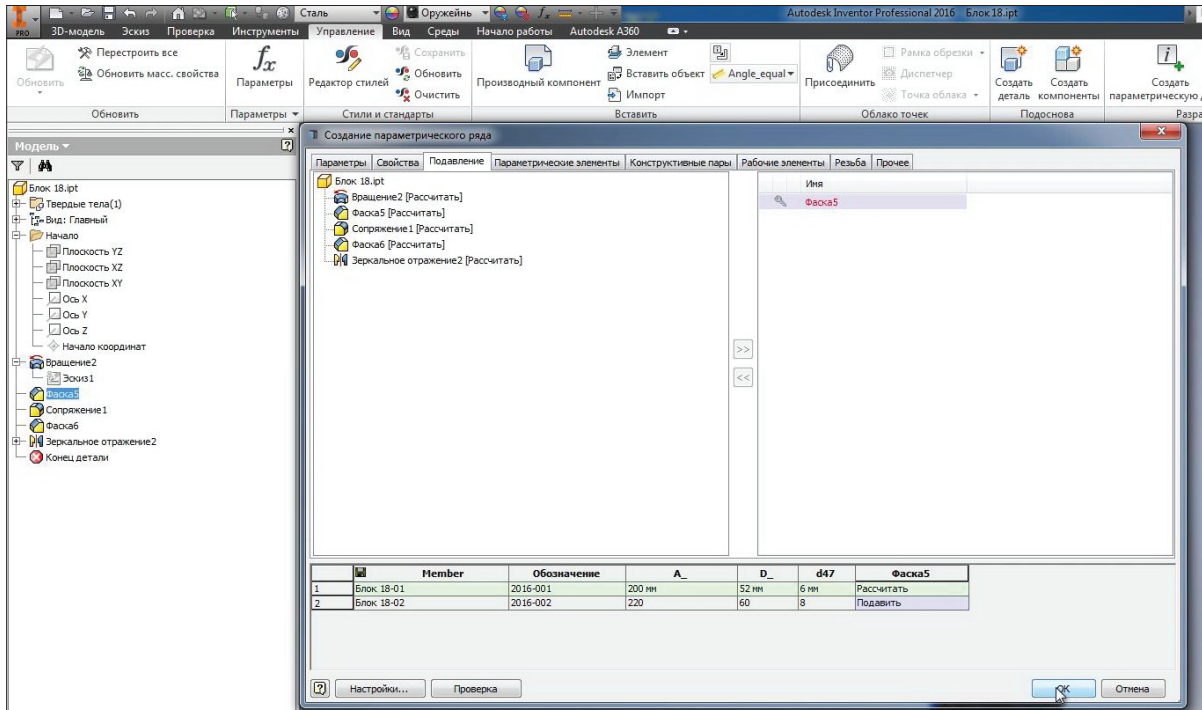


Рис. 12.21

В браузері з'явилась таблиця з версіями деталі. Подвійним клацанням миші можна перемикатися між ними.

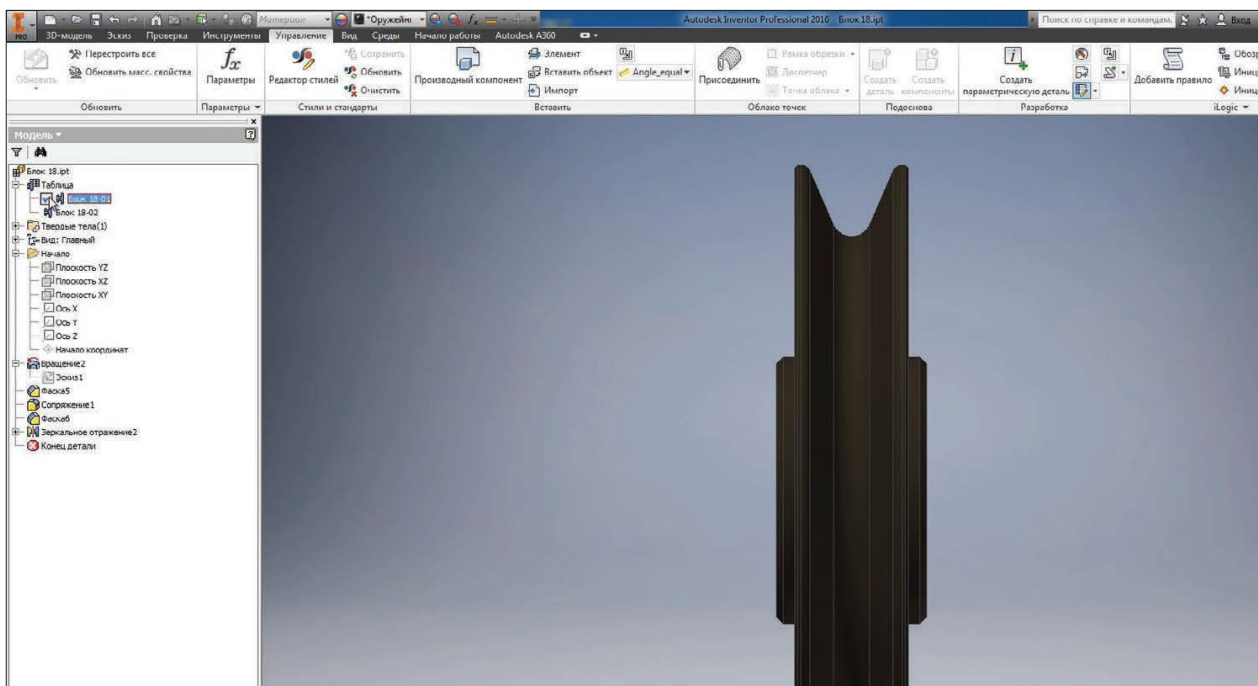


Рис. 12.22

Бачимо, що вибраний елемент фаска присутній у першій версії деталі, а у другій версії він пригнічений.

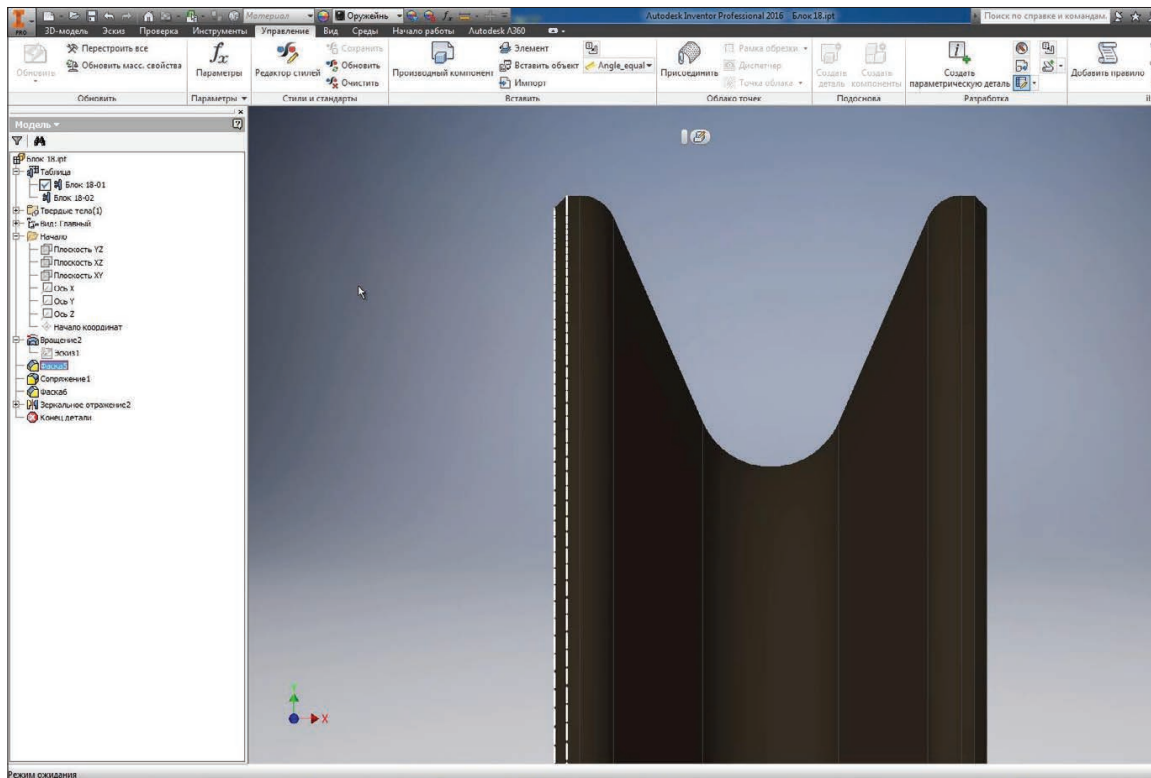


Рис. 12.23

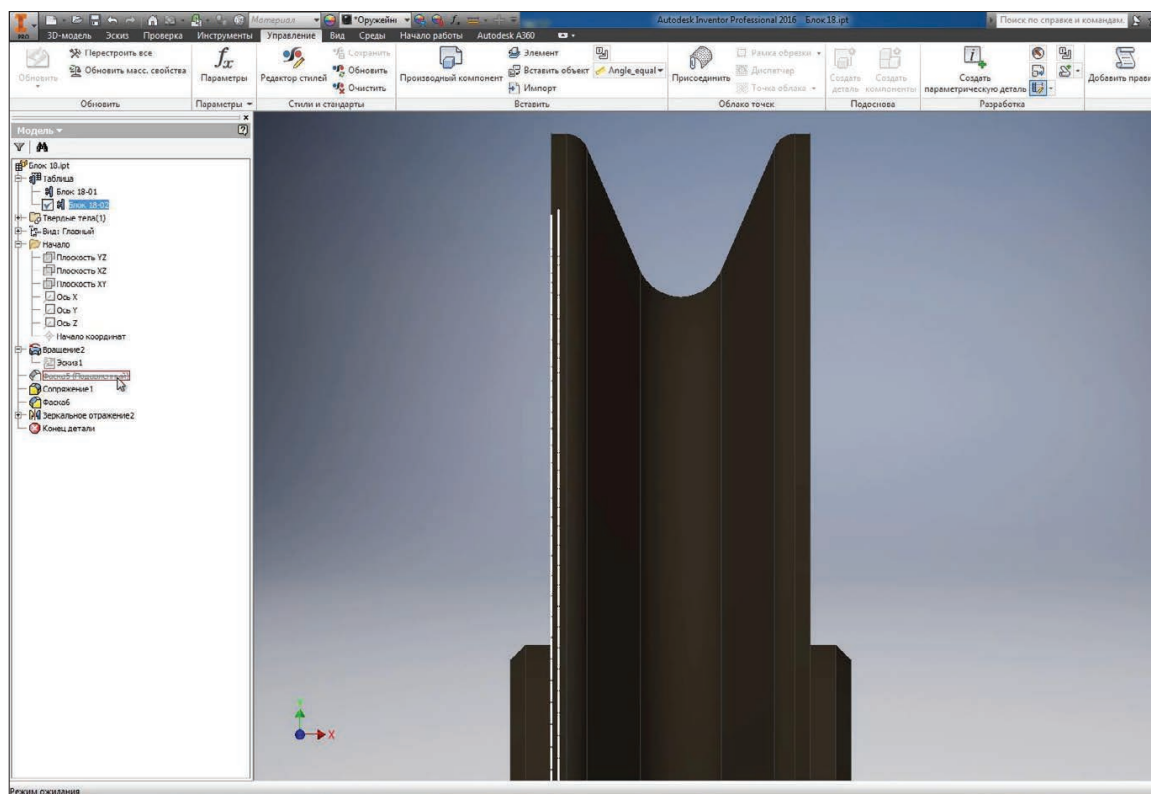


Рис. 12.24

Також для другої версії деталі зміниться радіус сполучення.

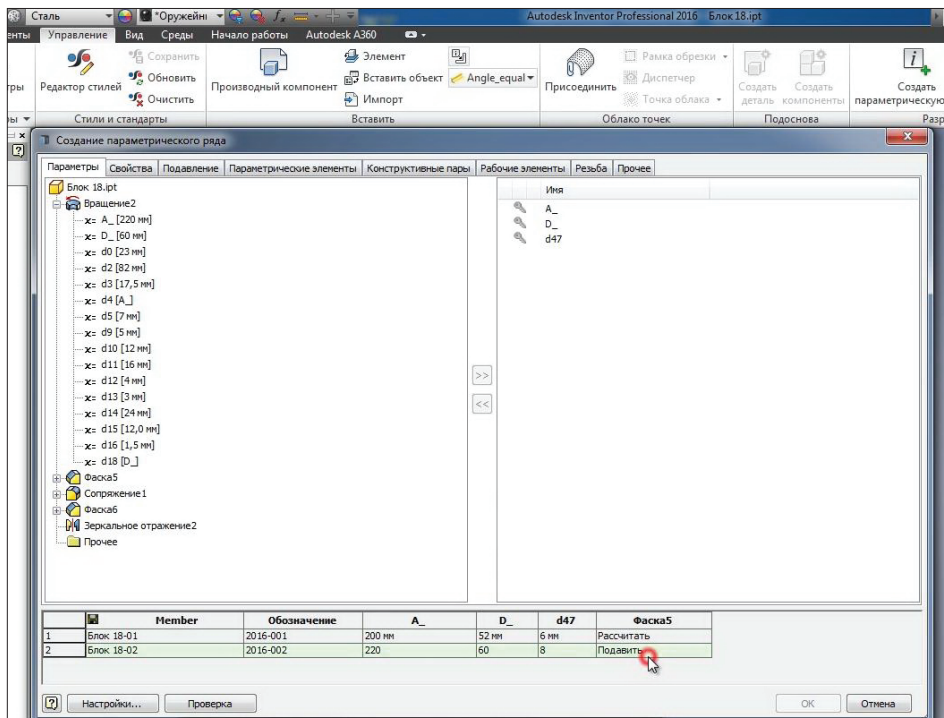


Рис. 12.25

Відкриємо **Свойства Inventor** цієї деталі, на вкладці **Прочее** можна додавати властивості користувача для цієї деталі. Наприклад, додамо властивість з ім'ям **Материал** та значенням **Сталь 3**. Натиснемо **Добавить** та **Применить**.

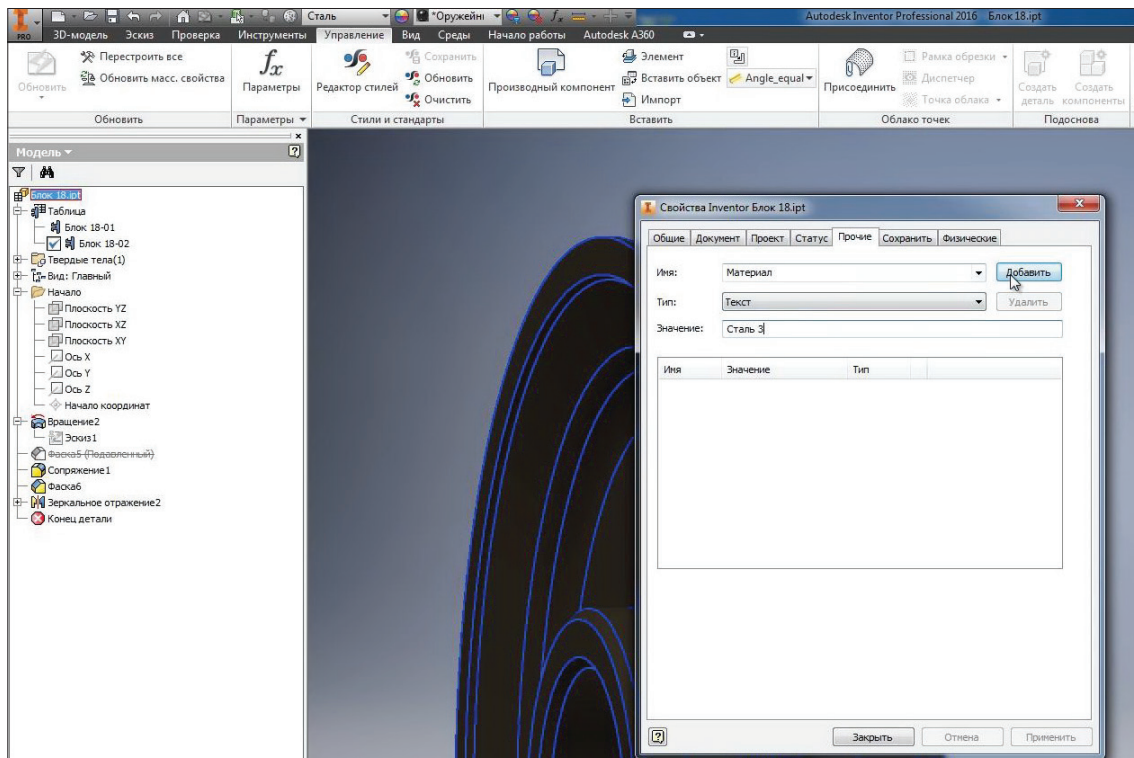


Рис. 12.26

Додамо цю властивість в таблицю деталей. На вкладці **Свойства** є вкладка **Прочее**, там можна знайти властивість **Материал** та додати його до таблиці. Для другої деталі змінимо матеріал на **Сталь 20**.

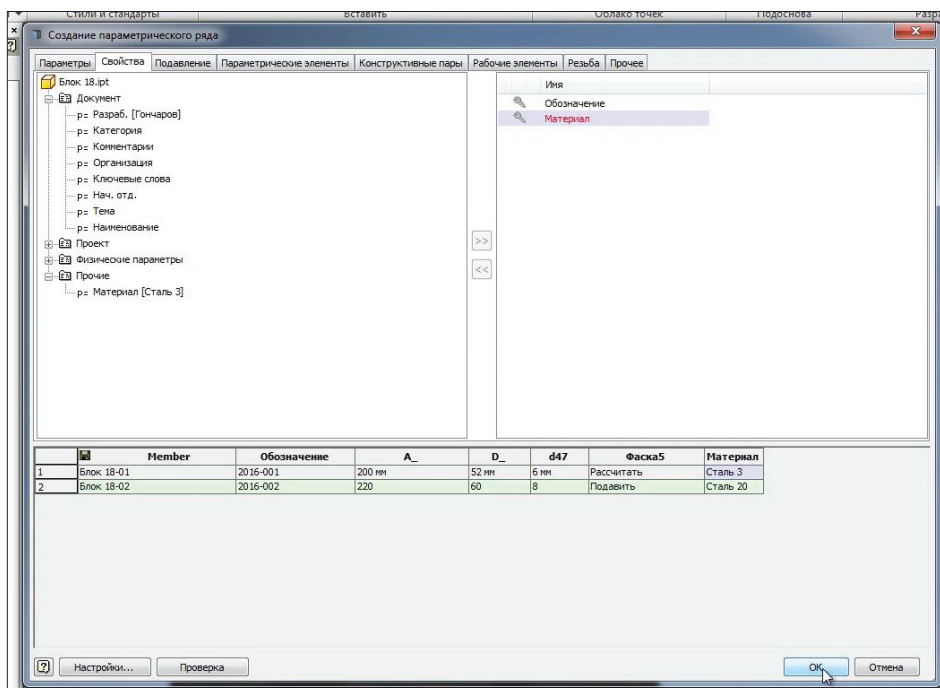


Рис. 12.27

Також можемо перевірити, що при перемиканні між версіями, змінюється і маса деталі.

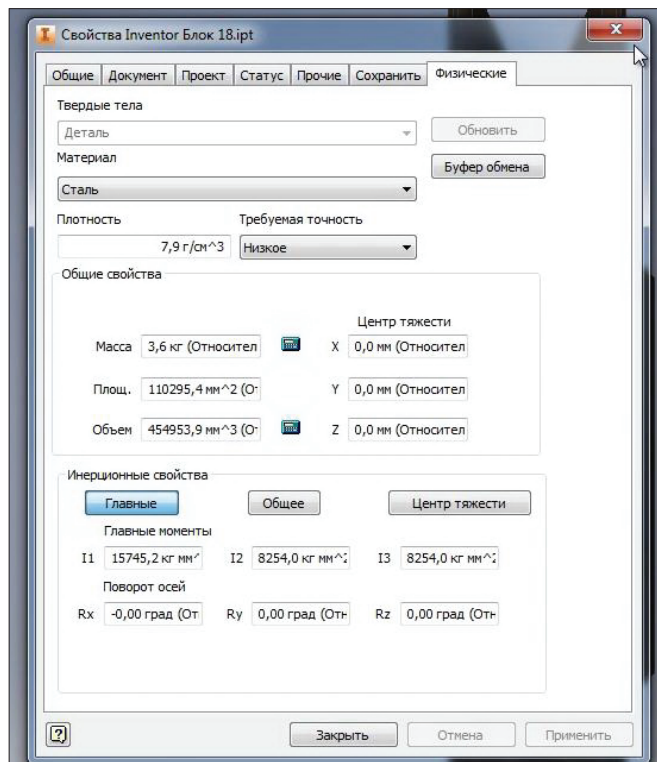


Рис. 12.28

Активуємо ескіз та побачимо, який параметр відповідає за ширину деталі. Це параметр **d0** з розміром 23 мм.

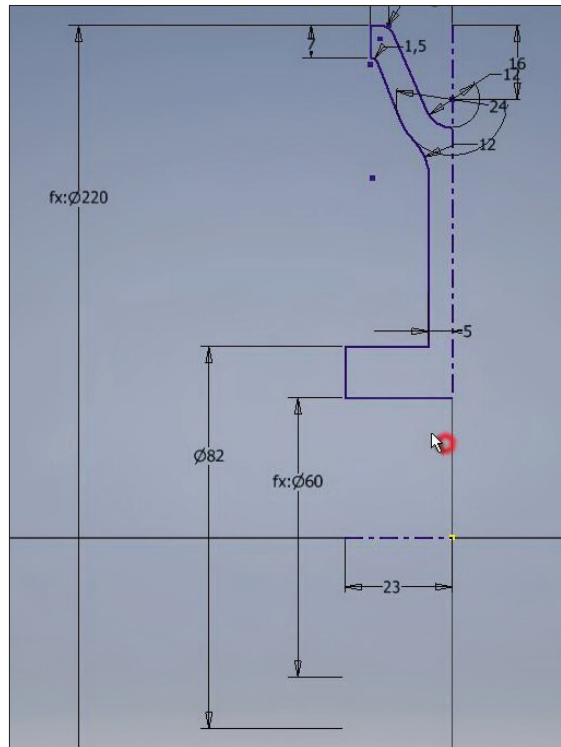


Рис. 12.29

створимо площину, яка зміщена від площини **YZ** на значення **-d0**. Тобто отримаємо площину на краю нашого блоку.

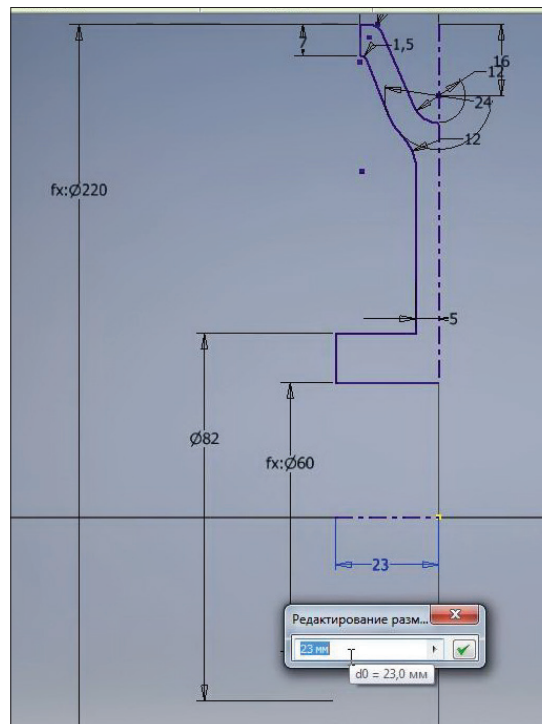


Рис. 12.30

В цій площині створимо ескіз, в ескізі намалюємо коло з діаметром 66 мм.
Приймаємо ескіз.

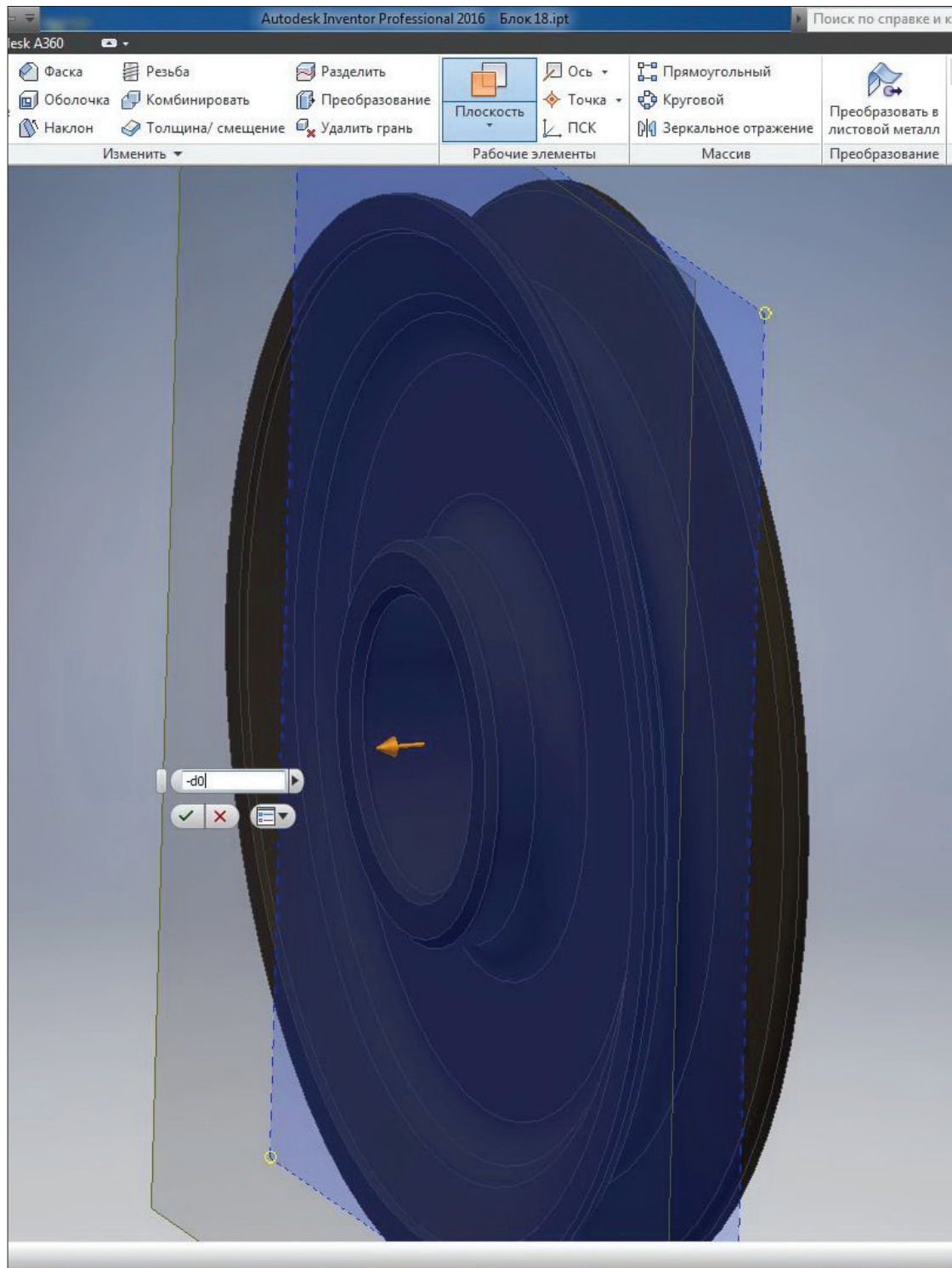


Рис. 12.31

Зробимо цей розмір параметричним, за нього відповідає параметр **d52**. Відкриємо таблицю деталі, знайдемо цей параметр та додамо його в таблицю параметрів. Для другої версії деталі цей параметр буде 74 мм.

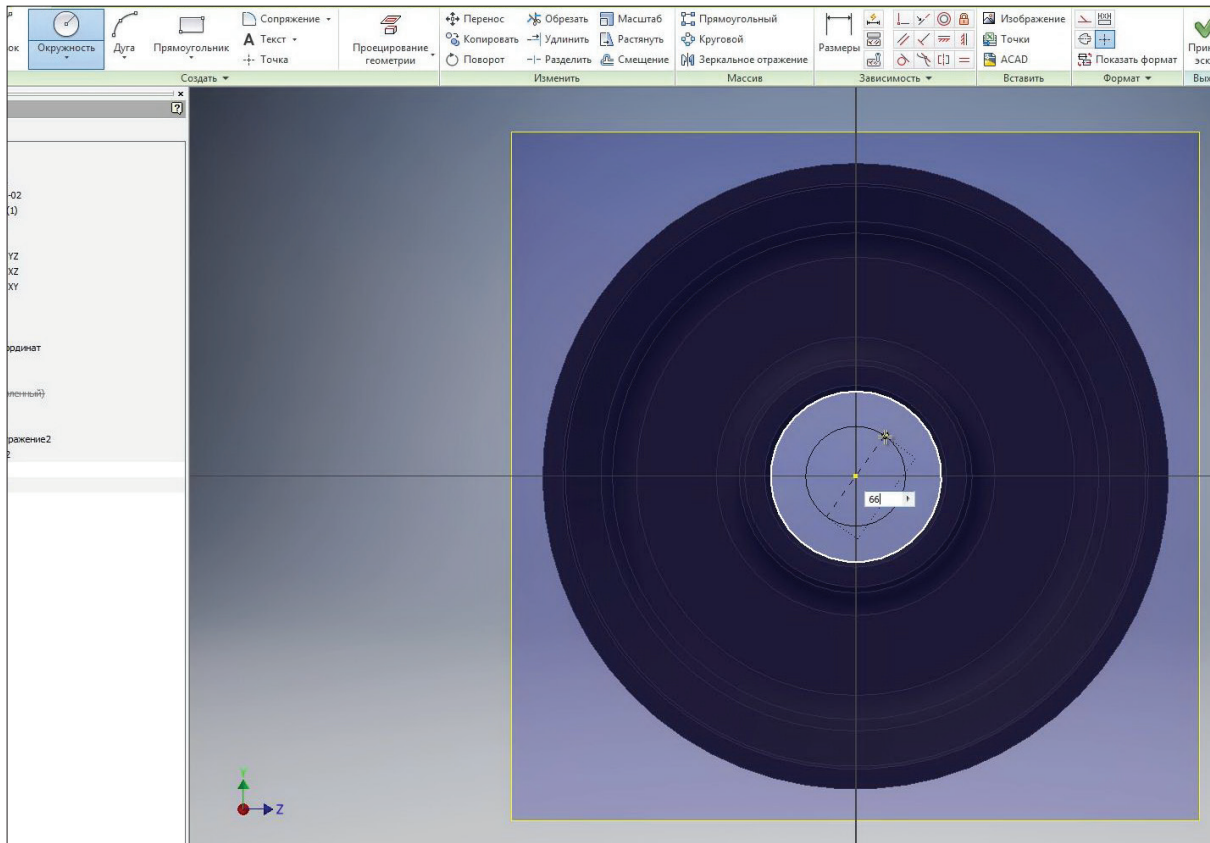


Рис. 12.32

При переміканні бачимо, що розмір оновлюється.

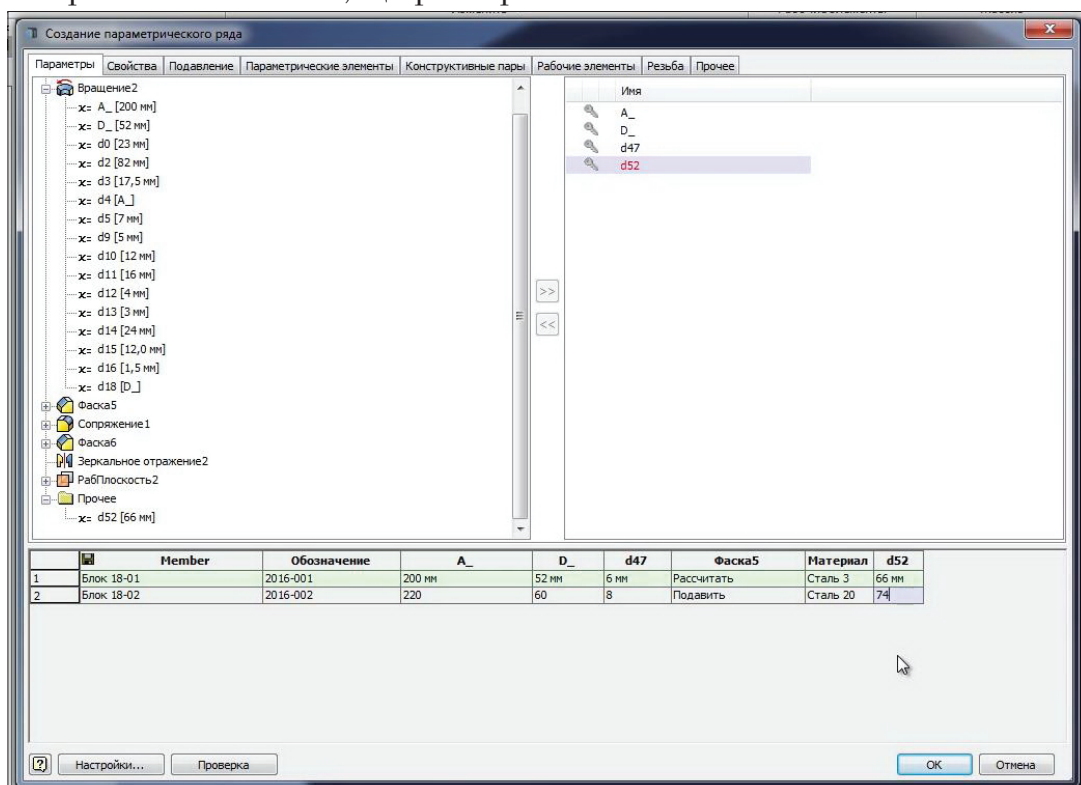


Рис. 12.33

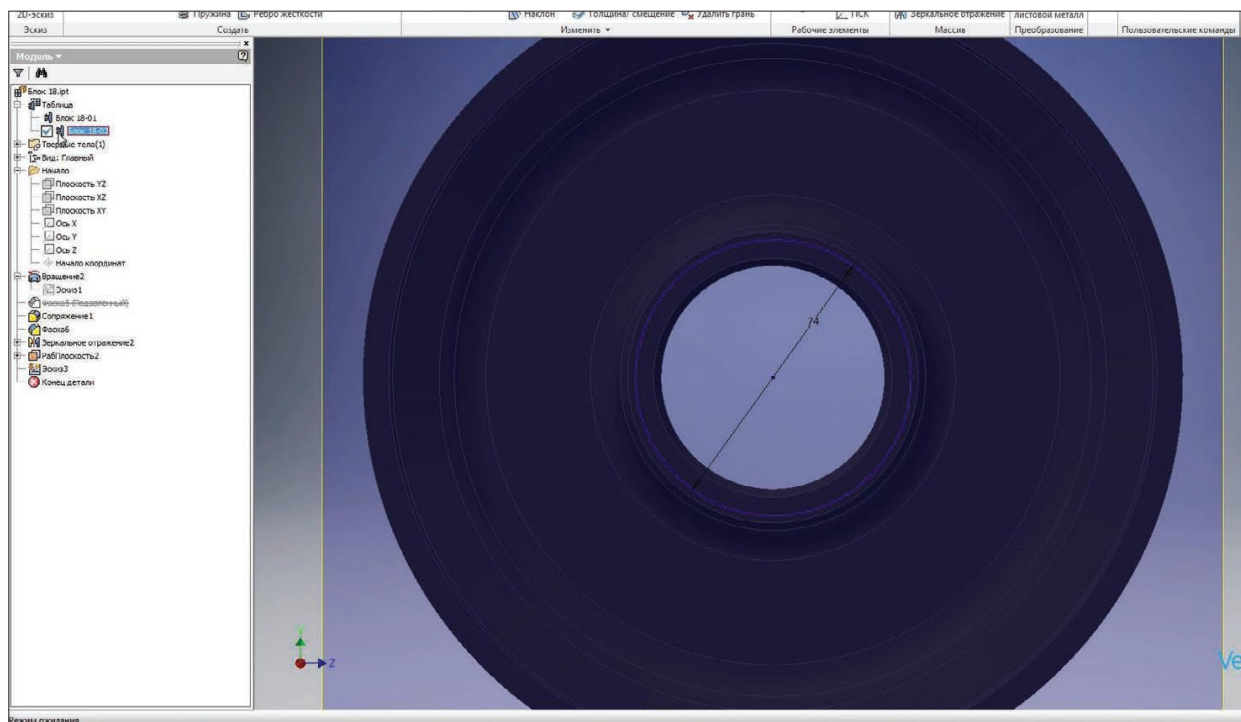


Рис. 12.34

Продовжимо редагувати обраний ескіз. Додамо в ньому точку, яка лежить на колі.

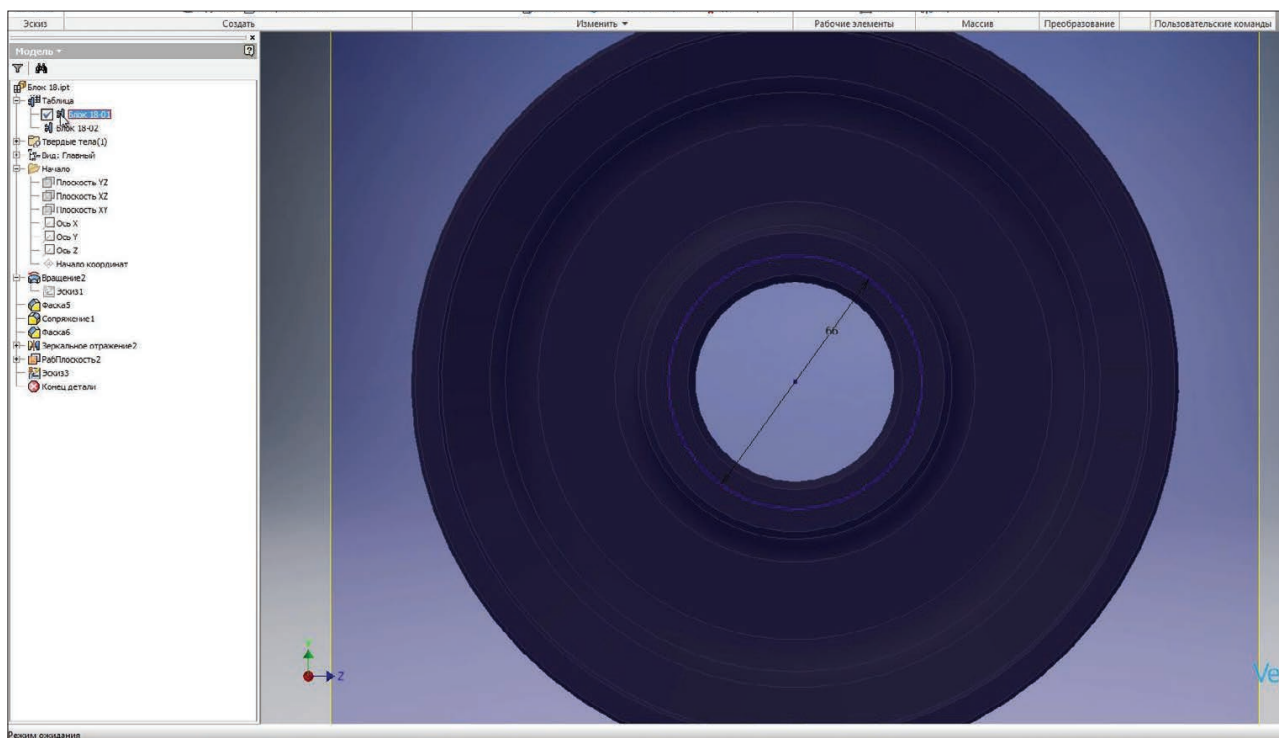


Рис. 12.35

За допомогою **Зависимости вертикальности** зробимо її вертикальною відносно початку координат. Приймаємо ескіз.



Рис. 12.36

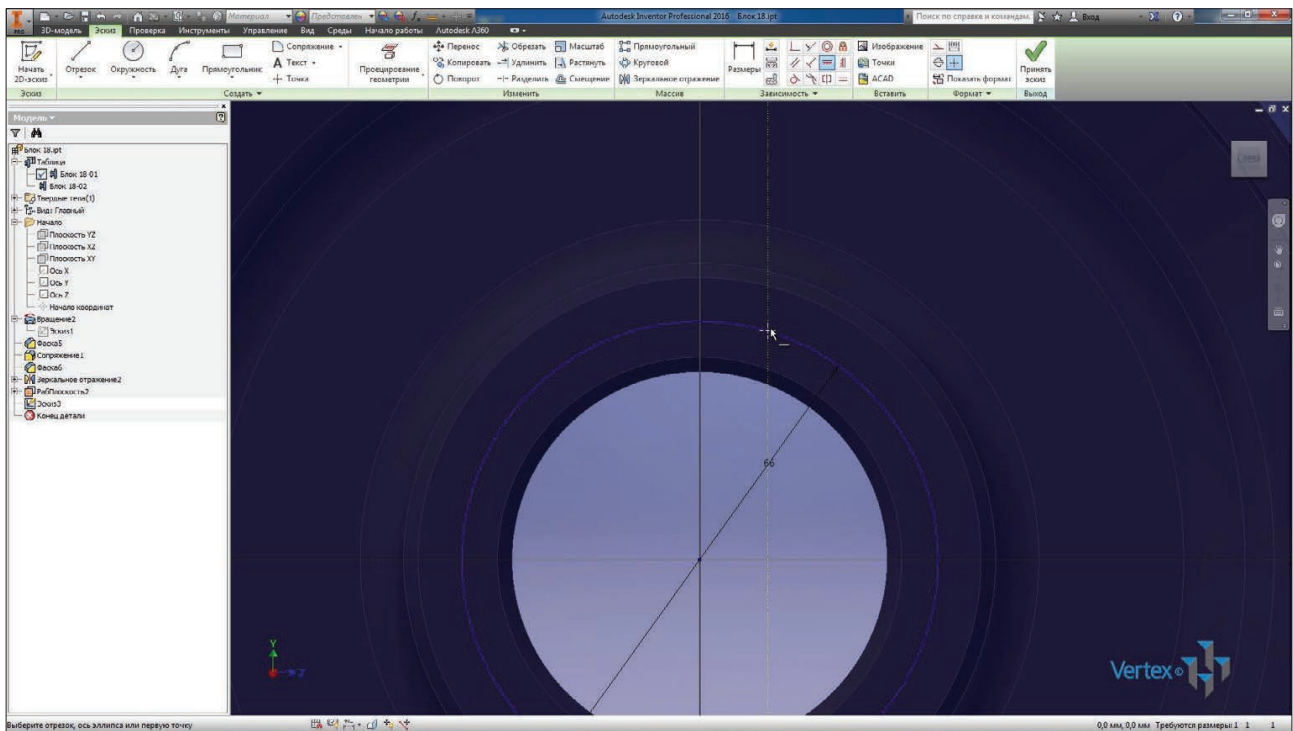


Рис. 12.37

Та виконаємо отвір на цій точці. Тип отвору – **Резьбовое**, тип різьблення – **Метрическая**, глибина отвору 10 мм та розмір – **М6**. Натискаємо Ок для збереження отвору.

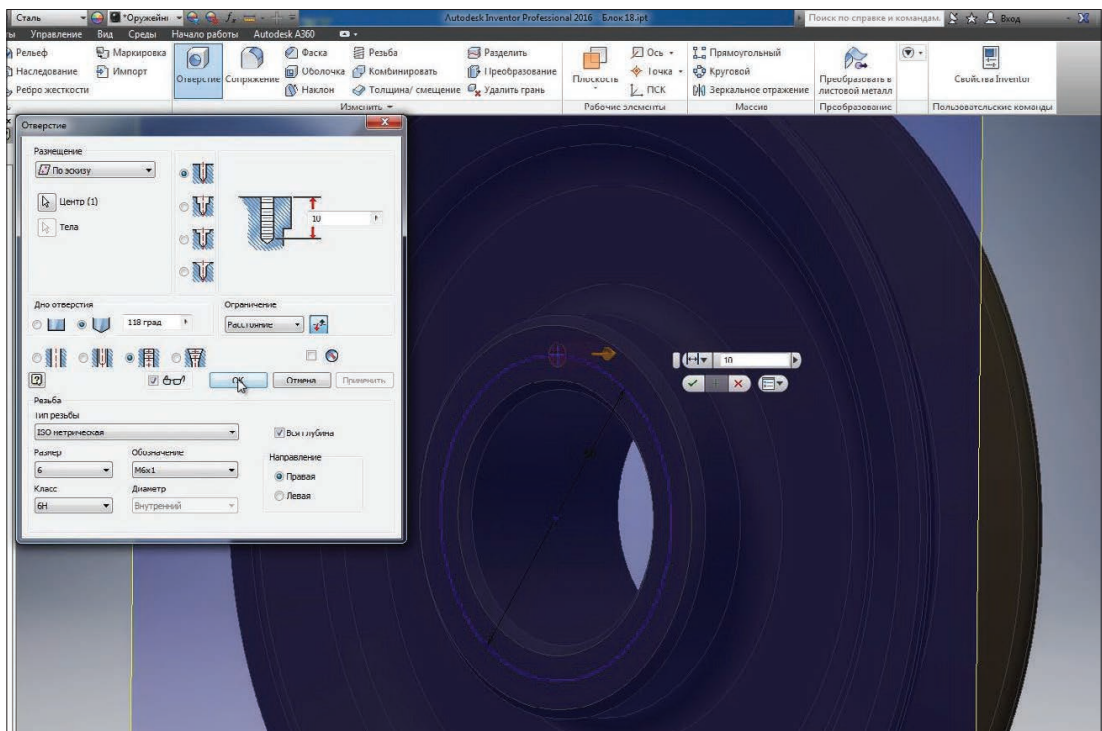


Рис. 12.38

Зробимо круговий масив таких отворів. Для цього оберемо елемент, вісь обертання та кількість елементів - 4.

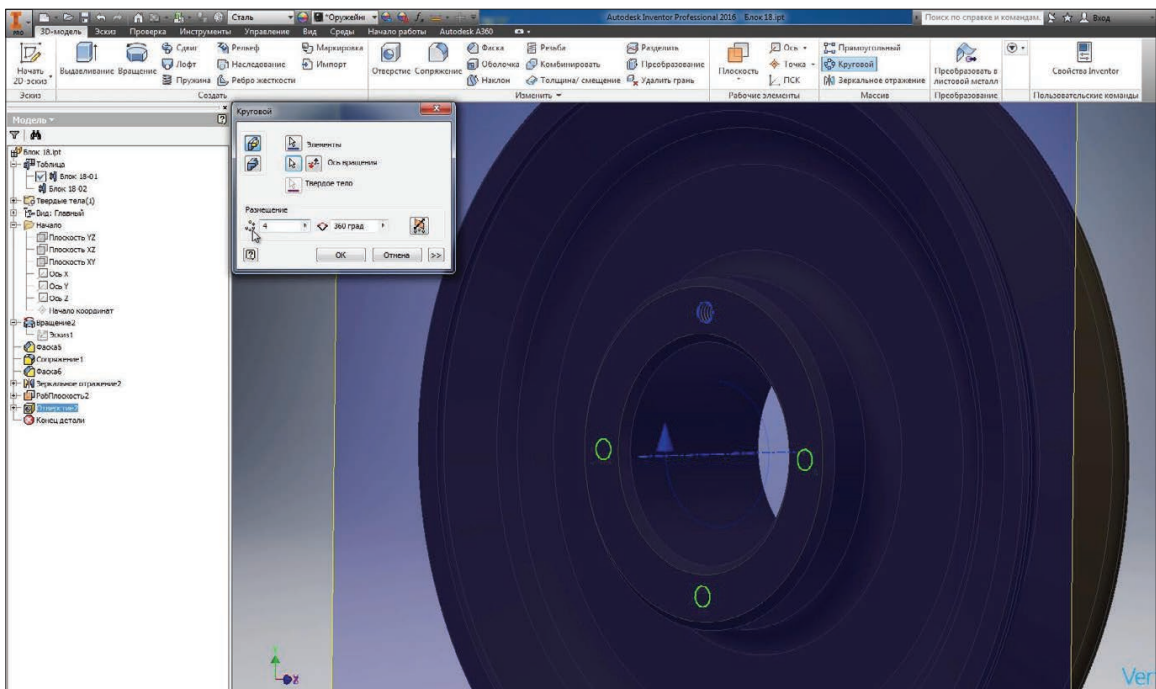


Рис. 12.39

Дзеркально відобразимо ці отвори на друий бік деталі. Площина симетрії YZ, натиснемо **Ок** для створення.

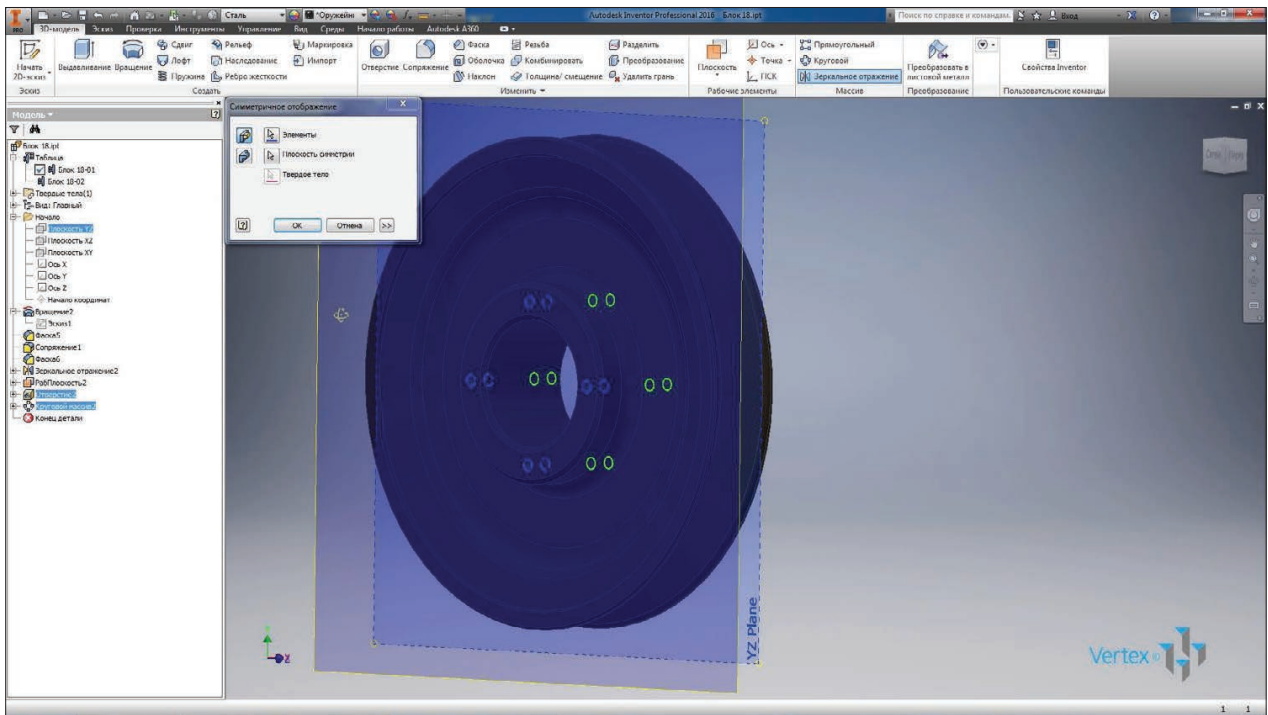


Рис. 12.40

Видимість допоміжної площини можна скасувати.

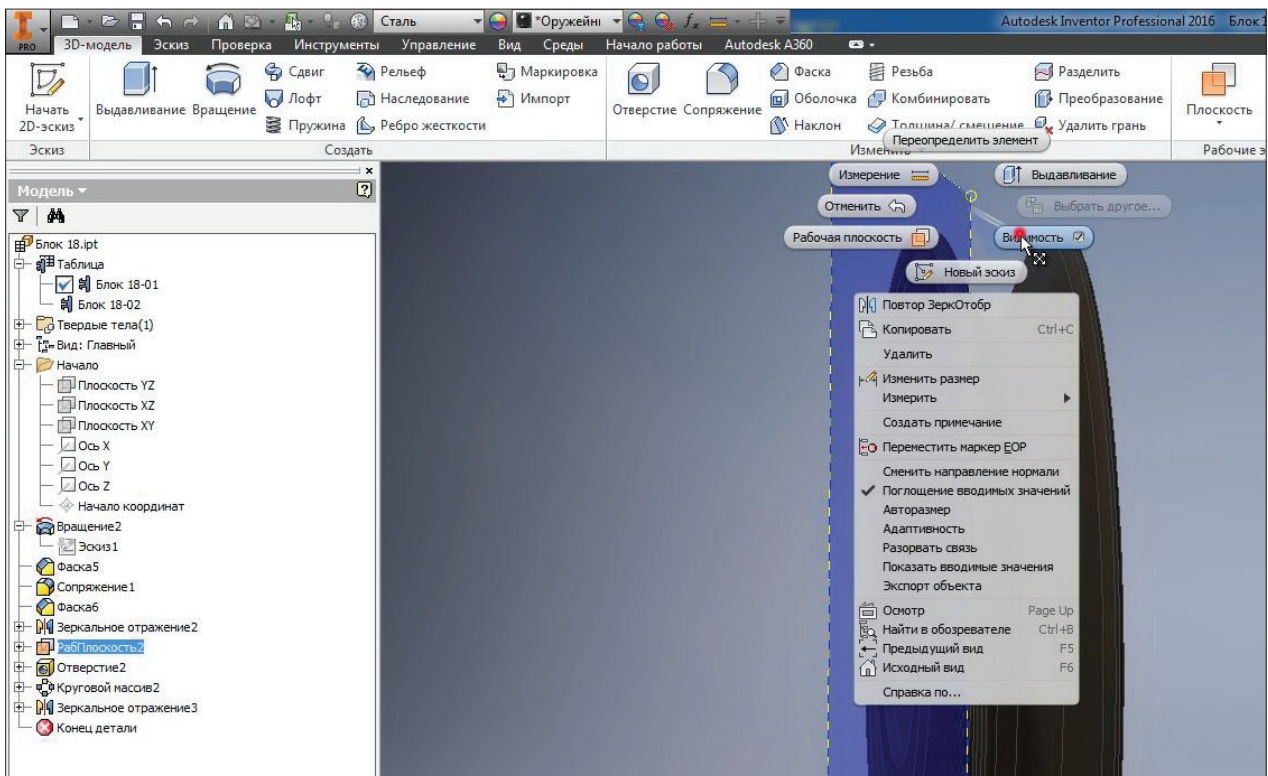


Рис. 12.41

Тепер деталь завершена, можна її зберегти.

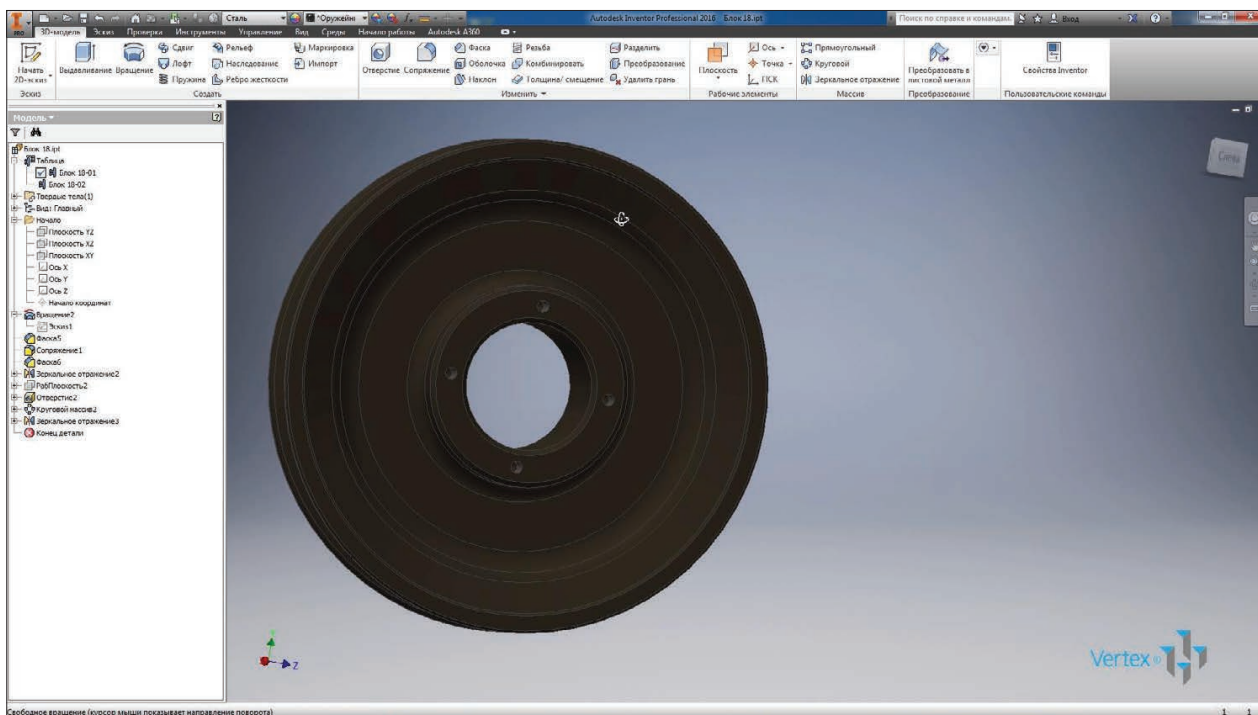


Рис. 12.42

ОЦІНЮВАННЯ РЕЗУЛЬТАТІВ НАВЧАННЯ

Сертифікація досягнень студентів здійснюється за допомогою прозорих процедур, що ґрунтуються на об'єктивних критеріях відповідно до Положення університету «Про оцінювання результатів навчання здобувачів вищої освіти».

Досягнутий рівень компетентностей відносно очікуваних, що ідентифікований під час контрольних заходів, відображає реальний результат навчання студента за дисципліною.

Шкали

Оцінювання навчальних досягнень студентів НТУ «ДП» здійснюється за рейтинговою (100-бальною) та інституційною шкалами. Остання необхідна (за офіційною відсутністю національної шкали) для конвертації (переведення) оцінок мобільних студентів.

Шкали оцінювання навчальних досягнень студентів НТУ «ДП»

Рейтингова	Інституційна
90...100	відмінно / Excellent
74...89	добре / Good
60...73	задовільно / Satisfactory
0...59	незадовільно / Fail

Кредити навчальної дисципліни зараховуються, якщо студент отримав підсумкову оцінку не менше 60-ти балів. Нижча оцінка вважається академічною заборгованістю, що підлягає ліквідації відповідно до Положення про організацію освітнього процесу НТУ «ДП».

Засоби та процедури

Зміст засобів діагностики спрямовано на контроль рівня сформованості знань, умінь, комунікації, автономності та відповідальності студента за вимогами НРК до 6-го кваліфікаційного рівня під час демонстрації регламентованих робочою програмою результатів навчання.

Студент на контрольних заходах має виконувати завдання, орієнтовані виключно на демонстрацію дисциплінарних результатів навчання (розділ 2).

Засоби діагностики, що надаються студентам на контрольних заходах у вигляді завдань для поточного та підсумкового контролю, формуються шляхом конкретизації вихідних даних та способу демонстрації дисциплінарних результатів навчання.

Засоби діагностики (контрольні завдання) для поточного та підсумкового контролю дисципліни затверджуються кафедрою.

Види засобів діагностики та процедур оцінювання для поточного та підсумкового контролю дисципліни подано нижче.

Засоби діагностики та процедури оцінювання

ПОТОЧНИЙ КОНТРОЛЬ			ПІДСУМКОВИЙ КОНТРОЛЬ	
навчальн е заняття	засоби діагностики	процедури	засоби діагностики	процедури
лекції	контрольні завдання за кожною темою	виконання завдання під час лекцій	комплексна контрольна робота (ККР)	визначення середньозваженого результату поточних контролів; виконання ККР під час екзамену за бажанням студента
практичні	контрольні завдання за кожною темою	виконання завдань під час практичних занять		
	або індивідуальне завдання	виконання завдань під час самостійної роботи		

Під час поточного контролю лекційні заняття оцінюються шляхом визначення якості виконання контрольних конкретизованих завдань. Практичні заняття оцінюються якістю виконання контрольного або індивідуального завдання.

Якщо зміст певного виду занять підпорядковано декільком складовим, то інтегральне значення оцінки може визначатися з урахуванням вагових коефіцієнтів, що встановлюються викладачем.

За наявності рівня результатів поточних контролів з усіх видів навчальних занять не менше 60 балів, підсумковий контроль здійснюється без участі студента шляхом визначення середньозваженого значення поточних оцінок.

Незалежно від результатів поточного контролю кожен студент під час екзамену має право виконувати ККР, яка містить завдання, що охоплюють ключові дисциплінарні результати навчання.

Кількість конкретизованих завдань ККР повинна відповідати відведеному часу на виконання. Кількість варіантів ККР має забезпечити індивідуалізацію завдання.

Значення оцінки за виконання ККР визначається середньою оцінкою складових (конкретизованих завдань) і є остаточним.

Інтегральне значення оцінки виконання ККР може визначатися з урахуванням вагових коефіцієнтів, що встановлюється кафедрою для кожної складової опису кваліфікаційного рівня НРК.

Критерії

Реальні результати навчання студента ідентифікуються та вимірюються відносно очікуваних під час контрольних заходів за допомогою критеріїв, що описують дії студента для демонстрації досягнення результатів навчання.

Для оцінювання виконання контрольних завдань під час поточного контролю лекційних і практичних занять в якості критерію використовується коефіцієнт засвоєння, що автоматично адаптує показник оцінки до рейтингової шкали:

$$O_i = 100 a/m,$$

де a – число правильних відповідей або виконаних суттєвих операцій відповідно до еталону рішення; m – загальна кількість запитань або суттєвих операцій еталону.

Індивідуальні завдання та комплексні контрольні роботи оцінюються експертно за допомогою критеріїв, що характеризують співвідношення вимог до рівня компетентностей і показників оцінки за рейтинговою шкалою.

Зміст критеріїв спирається на компетентнісні характеристики, визначені НРК для бакалаврського рівня вищої освіти (подано нижче).

Загальні критерії досягнення результатів навчання для 6-го кваліфікаційного рівня за НРК

Опис кваліфікаційного рівня	Вимоги до знань, умінь/навичок, комунікації, відповідальності і автономії	Показник оцінки
Знання		
♦ концептуальні наукові та практичні знання, критичне осмислення теорій, принципів, методів і понять у сфері професійної діяльності та/або навчання	Відповідь відмінна – правильна, обґрунтована, осмислена. Характеризує наявність: - концептуальних знань; - високого ступеню володіння станом питання; - критичного осмислення основних теорій, принципів, методів і понять у навчанні та професійній діяльності	95-100
	Відповідь містить негрубі помилки або описки	90-94
	Відповідь правильна, але має певні неточності	85-89
	Відповідь правильна, але має певні неточності й недостатньо обґрунтована	80-84

Опис кваліфікаційного рівня	Вимоги до знань, умінь/навичок, комунікації, відповідальності і автономії	Показник оцінки
	Відповідь правильна, але має певні неточності, недостатньо обґрунтована та осмислена	74-79
	Відповідь фрагментарна	70-73
	Відповідь демонструє нечіткі уявлення студента про об'єкт вивчення	65-69
	Рівень знань мінімально задовільний	60-64
	Рівень знань незадовільний	<60
Уміння/навички		
♦ поглиблені когнітивні та практичні уміння/навички, майстерність та інноваційність на рівні, необхідному для розв'язання складних спеціалізованих задач і практичних проблем у сфері професійної діяльності або навчання	Відповідь характеризує уміння: - виявляти проблеми; - формулювати гіпотези; - розв'язувати проблеми; - обирати адекватні методи та інструментальні засоби; - збирати та логічно й зрозуміло інтерпретувати інформацію; - використовувати інноваційні підходи до розв'язання завдання	95-100
	Відповідь характеризує уміння/навички застосовувати знання в практичній діяльності з негрубими помилками	90-94
	Відповідь характеризує уміння/навички застосовувати знання в практичній діяльності, але має певні неточності при реалізації однієї вимоги	85-89
	Відповідь характеризує уміння/навички застосовувати знання в практичній діяльності, але має певні неточності при реалізації двох вимог	80-84
	Відповідь характеризує уміння/навички застосовувати знання в практичній діяльності, але має певні неточності при реалізації трьох вимог	74-79
	Відповідь характеризує уміння/навички застосовувати знання в практичній діяльності, але має певні неточності при реалізації чотирьох вимог	70-73

Опис кваліфікаційного рівня	Вимоги до знань, умінь/навичок, комунікації, відповідальності і автономії	Показник оцінки
	Відповідь характеризує уміння/навички застосовувати знання в практичній діяльності при виконанні завдань за зразком	65-69
	Відповідь характеризує уміння/навички застосовувати знання при виконанні завдань за зразком, але з неточностями	60-64
	рівень умінь/навичок незадовільний	<60
Комунікація		
<ul style="list-style-type: none"> ♦ донесення до фахівців і нефахівців інформації, ідей, проблем, рішень, власного досвіду та аргументації; ♦ збір, інтерпретація та застосування даних; ♦ спілкування з професійних питань, у тому числі іноземною мовою, усно та письмово 	<p>Вільне володіння проблематикою галузі.</p> <p>Зрозумілість відповіді (доповіді). Мова:</p> <ul style="list-style-type: none"> - правильна; - чиста; - ясна; - точна; - логічна; - виразна; - лаконічна. <p>Комунікаційна стратегія:</p> <ul style="list-style-type: none"> - послідовний і несуперечливий розвиток думки; - наявність логічних власних суджень; - доречна аргументації та її відповідність відстоюваним положенням; - правильна структура відповіді (доповіді); - правильність відповідей на запитання; - доречна техніка відповідей на запитання; - здатність робити висновки та формулювати пропозиції 	95-100
	<p>Достатнє володіння проблематикою галузі з незначними хибами.</p> <p>Достатня зрозумілість відповіді (доповіді) з незначними хибами.</p> <p>Доречна комунікаційна стратегія з незначними хибами</p>	90-94

Опис кваліфікаційного рівня	Вимоги до знань, умінь/навичок, комунікації, відповідальності і автономії	Показник оцінки
	Добре володіння проблематикою галузі. Добра зрозумілість відповіді (доповіді) та доречна комунікаційна стратегія (сумарно не реалізовано три вимоги)	85-89
	Добре володіння проблематикою галузі. Добра зрозумілість відповіді (доповіді) та доречна комунікаційна стратегія (сумарно не реалізовано чотири вимоги)	80-84
	Добре володіння проблематикою галузі. Добра зрозумілість відповіді (доповіді) та доречна комунікаційна стратегія (сумарно не реалізовано п'ять вимог)	74-79
	Задовільне володіння проблематикою галузі. Задовільна зрозумілість відповіді (доповіді) та доречна комунікаційна стратегія (сумарно не реалізовано сім вимог)	70-73
	Часткове володіння проблематикою галузі. Задовільна зрозумілість відповіді (доповіді) та комунікаційна стратегія з хибами (сумарно не реалізовано дев'ять вимог)	65-69
	Фрагментарне володіння проблематикою галузі. Задовільна зрозумілість відповіді (доповіді) та комунікаційна стратегія з хибами (сумарно не реалізовано 10 вимог)	60-64
	Рівень комунікації незадовільний	<60
<i>Відповідальність і автономія</i>		
♦ управління складною технічною або професійною діяльністю чи проектами;	Відмінне володіння компетенціями менеджменту особистості, орієнтованих на: 1) управління комплексними проектами, що передбачає: - дослідницький характер навчальної діяльності, позначена вмінням	95-100

Опис кваліфікаційного рівня	Вимоги до знань, умінь/навичок, комунікації, відповідальності і автономії	Показник оцінки
<ul style="list-style-type: none"> ♦ спроможність нести відповідальність за вироблення та ухвалення рішень у непередбачуваних робочих та/або навчальних контекстах; ♦ формування суджень, що враховують соціальні, наукові та етичні аспекти; ♦ організація та керівництво професійним розвитком осіб та груп; ♦ здатність продовжувати навчання із значним ступенем автономії 	<p>самостійно оцінювати різноманітні життєві ситуації, явища, факти, виявляти і відстоювати особисту позицію;</p> <ul style="list-style-type: none"> - здатність до роботи в команді; - контроль власних дій; <p>2) відповідальність за прийняття рішень в непередбачуваних умовах, що включає:</p> <ul style="list-style-type: none"> - обґрунтування власних рішень положеннями нормативної бази галузевого та державного рівнів; - самостійність під час виконання поставлених завдань; - ініціативу в обговоренні проблем; - відповідальність за взаємовідносини; <p>3) відповідальність за професійний розвиток окремих осіб та/або груп осіб, що передбачає:</p> <ul style="list-style-type: none"> - використання професійно-орієнтованих навичок; - використання доказів із самостійною і правильною аргументацією; - володіння всіма видами навчальної діяльності; <p>4) здатність до подальшого навчання з високим рівнем автономності, що передбачає:</p> <ul style="list-style-type: none"> - ступінь володіння фундаментальними знаннями; - самостійність оцінних суджень; - високий рівень сформованості загальнонавчальних умінь і навичок; - самостійний пошук та аналіз джерел інформації 	
	Упевнене володіння компетенціями менеджменту особистості (не реалізовано дві вимоги)	90-94

Опис кваліфікаційного рівня	Вимоги до знань, умінь/навичок, комунікації, відповідальності і автономії	Показник оцінки
	Добре володіння компетенціями менеджменту особистості (не реалізовано три вимоги)	85-89
	Добре володіння компетенціями менеджменту особистості (не реалізовано чотири вимоги)	80-84
	Добре володіння компетенціями менеджменту особистості (не реалізовано шість вимог)	74-79
	Задовільне володіння компетенціями менеджменту особистості (не реалізовано сім вимог)	70-73
	Задовільне володіння компетенціями менеджменту особистості (не реалізовано вісім вимог)	65-69
	Рівень відповідальності і автономії фрагментарний	60-64
	Рівень відповідальності і автономії незадовільний	<60

ЛІТЕРАТУРА

1. Михайленко В.Є. Інженерна та комп'ютерна графіка / В.Є. Михайленко, В.М. Найдюш – Київ. Вища школа. 2011 – 342 с.
2. Ванін В.В., Перевертун В.В., Надкернична Т.М., Власюк Г.Г. Інженерна графіка. – К.: Видавнича група ВНУ, 2009. – 400 с.
3. Методичні вказівки до самостійної роботи з курсу «Комп'ютерна графіка» (тема «Розробка конструкторської документації в пакеті Autodesk Inventor») / О.В. Черніков, А.Д. Біріна, О.В. Архіпов, Н.М. Подригало. – Х.: ХНАДУ, 2010. – 152 с.
4. Розробка конструкторської документації в пакеті «Autodesk Inventor»: моделювання вузлів та механізмів (навчальний посібник з «Комп'ютерної графіки») / О.В. Черніков, А.Д. Біріна, Н.М. Подригало, О.В. Архіпов. – Х.: ХНАДУ, 2011. – 128 с.
5. Інструкція до розробки конструкторської документації в пакеті «Autodesk Inventor» (методичні вказівки з оформлення креслеників з курсу «Комп'ютерна графіка» для студентів технічних спеціальностей) / О.В. Черніков, А.Д. Біріна, Н.М. Подригало, О.В. Архіпов. – Х.: ХНАДУ, 2012. – 200 с.
6. Довідкова система: Autodesk Inventor 2018 API Help.
7. Методичні вказівки до самостійної роботи з інженерної графіки за темами «Складальний кресленик», «Деталювання» для студентів технічних спеціальностей / О.В. Архіпов, Я.А. Ковальова, В.І. Плигун. – Х.: ХНАДУ, 2014. – 64 с.

Чечель Тарас Олегович

**Методичні вказівки для проведення лабораторних робіт
з дисципліни
«3D МОДЕЛЮВАННЯ ТА ВІЗУАЛІЗАЦІЯ»
для бакалаврів спеціальності 132 «Матеріалознавство»**

Видається в авторській редакції

Електронний ресурс Авт. арк. 7,7

Розроблено і видано в
Національному технічному університеті
«Дніпровська політехніка»
49005, м. Дніпро, просп. Д. Яворницького, 19.