

© В.М. Сліденко¹, Л.К. Лістовщик¹, А.В. Сірик¹

¹Національний технічний університет України «Київський політехнічний інститут імені Ігоря Сікорського», Київ, Україна

СТАТИСТИЧНІ ХАРАКТЕРИСТИКИ ІНЖЕКЦІЇ РІДИНИ СТРУМИННИМ НАСОСОМ В ПРОЦЕСІ ВИДОБУТКУ ВУГЛЕВОДНІВ

© V. Slidenko¹, L. Listovshchik¹, A. Siryk¹

¹National Technical University of Ukraine “Igor Sikorsky Kyiv Polytechnic Institute”, Kyiv, Ukraine

STATISTICAL CHARACTERISTICS OF LIQUID INJECTION BY JET PUMP IN THE PROCESS OF HYDROCARBON PRODUCTION

Мета. Визначити ефективний діапазон співвідношень тиску в робочій рідині на вході в струминний насос і на його виході та визначити числові характеристики випадкової величини – коефіцієнта інжекції за умови реалізації нормального закону розподілу та досягнення раціональних значень коефіцієнта інжекції з визначенням ймовірності його реалізації.

Методика. Розрахунок здійснюється з урахуванням статистичних числових характеристик процесу інжекції та з обґрунтуванням початкових умов відносно співвідношення тисків на вході і виході струминного насосу.

Результати. Встановлений робочий діапазон тиску в межах (60...160) бар, що відповідає тиску дроселювання при проходженні рідини через сопло струминного насосу в межах прийнятих в нафтовій галузі величин. Встановлено вплив на величину коефіцієнта інжекції окремо тиску на вході та виході із струминного насосу, а також комплексний вплив з визначенням ймовірного діапазону тиску на вході в межах 360...460 бар та на виході 330...336 бар, при цьому коефіцієнт інжекції змінюється від 0 до максимального значення 0,96. Побудований діапазон зміни коефіцієнта інжекції в межах значень 3σ з центруванням випадкової величини та визначенням математичного сподівання коефіцієнта інжекції з величиною 0,48.

Наукова новизна. Встановлено, що в межах половини середнього квадратичного відхилення значення ймовірності реалізації коефіцієнта інжекції складає 0,383. В межах середнього квадратичного відхилення встановлене значення ймовірності реалізації коефіцієнта інжекції складає 0,683, що підтверджує високу ймовірність реалізації коефіцієнта інжекції з центруванням до величини 0,48.

Практична значимість. Отримані результати розрахунків дозволяють при проектуванні струминного насосу та розробці технології його застосування, обґрунтувати параметри конструкції та енергетичні параметри системи подачі робочої рідини з поверхні при досягненні раціональних значень коефіцієнта інжекції. Це дозволить підвищити ефективність впливу струминного насосу на очищення привибійної зони нафтової свердловини та сприяти підвищенню видобутку вуглеводнів.

Ключові слова: струминний насос, конфузур, сопло, дифузур, коефіцієнт інжекції, нормальний розподіл, випадкова величина, моменти вищих порядків.

Вступ. Збільшення об’ємів власного видобутку нафти і газу є головною задачею, яка стоїть перед промисловістю як України, так і всього світу. В умовах відсутності нових родовищ нафти і газу, які б вирішували цю проблему, в якості

потенційних джерел нафти і газу на перший план виступають задачі, пов'язані з підвищенням ефективності функціонування існуючих нафтових та газових свердловин.

Одним із перспективних способів видобутку нафти в даний час є експлуатація свердловин установками струминними насосами [1]. Струминні насоси (струминні апарати) набули широкого поширення в різних галузях техніки завдяки простоті конструкції, високій надійності та унікальним технічним можливостям при відкачуванні газорідних сумішей. Вони застосовуються в нафтовидобутку - для освоєння свердловин і виклику припливу, підтримки пластового тиску, а в нафтопереробці - для створення вакууму в сепараційних установках. Однак до теперішнього часу багато питань роботи струминних насосів вивчені не повністю і залишаються відкритими, що перешкоджає їх широкому застосуванню у нафтопромисловій практиці. Неясними залишаються питання, пов'язані з початковими умовами настроювання струминного насосу на оптимальний робочий режим, оскільки подача рідини з поверхні і співвідношення тисків на вході і виході струминного апарату носить в певних межах випадковий характер, що в свою чергу впливає на коефіцієнт інжекції та коефіцієнт корисної дії струминного насосу. Отже врахування статистичних числових характеристик коефіцієнта інжекції та обґрунтування початкових умов відносно співвідношення тисків на вході і виході струминного насосу є актуальною задачею.

Основна частина. Як відомо з [2], струминний насос характеризується енергообміном двох потоків різних тисків з утворенням змішаного потоку шляхом безпосереднього змішування. Такий процес називається ежекцією. Потоки, що змішуються, можуть знаходитися в рідкому стані або можуть представляти суміш газу, рідини і твердих частинок. При установці насосу в свердловині робоча рідина підводиться під тиском з поверхні до його сопла. Рідина, витікаючи з сопла, тертям захоплює рідинне середовище, яке розташоване нижче насосу, реалізуючи процес інжекції (відкачування). Зазвичай, у струминних насосах спочатку потенціальна енергія робочого потоку перетворюється на кінетичну. Кінетична енергія робочого потоку частково передається інжектованому потоку. У процесі руху через проточну частину струминного насосу відбувається вирівнювання швидкостей потоків, що змішуються, а потім – зворотне перетворення кінетичної енергії змішаного потоку в потенціальну енергію, яка і сприяє підйому рідини по затрубному простору на поверхню.

На нафтових родовищах для забезпечення потоку активного середовища використовуються насосні агрегати на базі важкого автотранспорту. Роботу насосу контролює оператор за допомогою педалі газу в кабіні агрегату, що призводить до коливань величини потоку рідини, яка подається до струминного насосу в деякому діапазоні. Відповідно, величина подачі насосного агрегату, а отже тиск на вході в струминний насос, доцільно розглядати як випадкову величину. Рациональний діапазон зміни тиску лежить в зоні забезпечення рационального коефіцієнта інжекції та, відповідно, коефіцієнта корисної дії.

На рис. 1 наведена схема установки струминного насоса на насосно-компресорній трубі нафтової свердловини. На рис. 2 наведено вигляд А (рис. 1), в якому позначені параметри, що впливають на величину коефіцієнта інжекції.

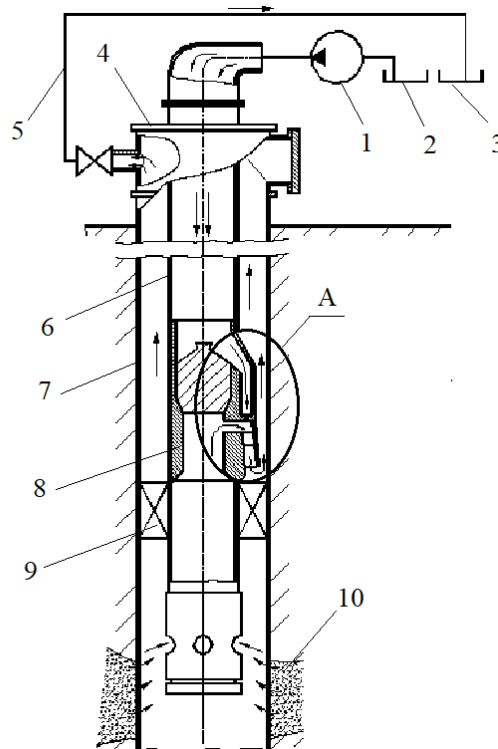


Рис. 1. Схема установки струминного насоса в нафтовій свердловині:
 1 – насосний агрегат, 2 – бак нососного агрегату, 3 – жолобна ємність,
 4 – фонтанна арматура, 5 – трубопроводи, 6 – колона насосно-компресорних
 труб, 7 – обсадна колона, 8 – струминний насос, 9 – пакер, 10 – нафтовий пласт

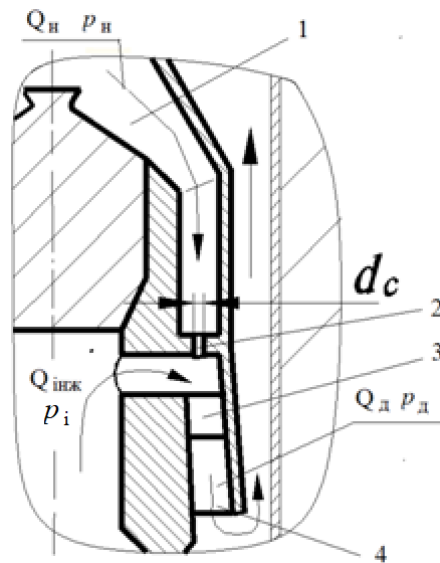


Рис. 2. Схема інжекторної частини струминного апарату (вигляд А рис. 1):
 1 – конфузор, 2 – сопло, 3 – камера змішування, 4 дифузор; Q_n, p_n – витрата
 рідини та тиск на вході; $Q_{инж}, p_i$ – витрата і тиск інжектованої рідини; $Q_d,$
 p_d – витрата і тиск в рідині на виході з дифузора; d_c – діаметр сопла

Недоліком струминних насосів традиційної компоновки є обмежений режим подачі рідини від насосного агрегату з поверхні в межах 100...200 л/хв., що пов'язано з обмеженням тиском дроселювання через сопло діаметром 4...8 мм [3]. Для визначення робочого діапазону з більшою продуктивністю розглянуто процес дроселювання при проходженні потоку через сопло діаметру 5 мм струминного насосу при зміні продуктивності насосного агрегату, що впливає на робочий тиск дроселювання [3]:

$$p(Q) = \frac{\rho}{2 \cdot \mu^2} \cdot \frac{Q^2}{S^2}, \quad (1)$$

де ρ – густина робочої рідини, $\rho = 1000 \text{ кг/м}^3$; μ – коефіцієнт витрат, $\mu = 0,62$; Q – витрата робочої рідини, що надходить до пристрою, $Q = 0...150 \text{ л/хв.}$; S – площа отвору сопла з діаметром $d_c = 5 \text{ мм}$. Після зведення значень вхідних параметрів до однієї системи одиниць, за формулою (1) отримана графічна залежність тиску дроселювання на вході в струминний насос від подачі робочої рідини без врахування гідростатичного тиску, який залежить від глибини установки струминного насосу (рис. 3).

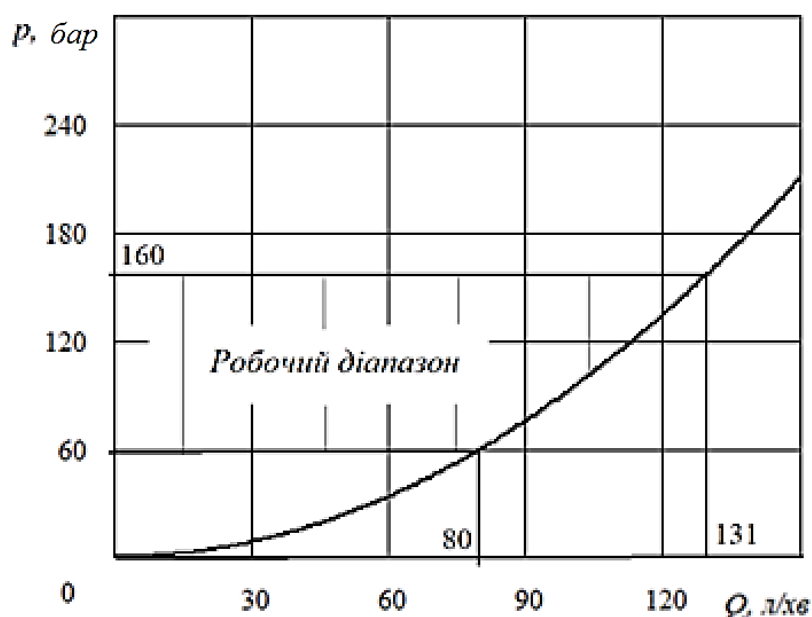


Рис. 3. Характеристика тиску дроселювання в залежності від подачі робочої рідини

Отже безпосередньо на поверхні насосним агрегатом (наприклад. ЦА-320) створюється тиск в межах (60...160) бар, що відповідає тиску дроселювання при проходженні рідини через сопло струминного насосу в межах прийнятих в нафтовій галузі величин. Відповідно, при установці струминного насосу, наприклад, на глибині 3000 м з урахування гідростатичного тиску 300 бар, сумарний тиск на вході в конфузур струминного насосу буде вже в межах (360...460) бар.

Одним з найважливіших показників струминних насосів є інтегральний показник – коефіцієнт інжекції (u). Він показує відношення кількості рідини, що

інjektується ежектором $Q_{\text{інж}}$ до кількості рідини $Q_{\text{н}}$, яка надходить через конфузур в сопло насоса.

Для визначення коефіцієнта інжекції прийнята методика на основі експериментальних досліджень прямоточних струминних апаратів [4]. Методика включає вхідні дані: $p_{\text{н}}$ – тиск робочого потоку перед соплом струминного насоса, бар; p_i – тиск потоку рідини, що інjektується (фактично гідростатичний тиск перед входом в конфузур), бар; p_3 – тиск змішаного потоку рідини на виході струминного насоса, бар. Враховуючи скорочення одиниць тиску і перехід на безрозмірний варіант визначення об'ємного коефіцієнта інжекції (u_p), розмірність тиску на результат не впливає.

Порядок розрахунку об'ємного коефіцієнта інжекції (u_p) наступний.

1. Визначимо абсолютний перепад тиску між робочим та інjektованим потоками становить:

$$dp_p = p_{\text{н}} - p_i \quad (2)$$

2. Перепад тиску, що створюється струминним насосом:

$$dp_i = p_3 - p_i \quad (3)$$

3. Розрахунковий коефіцієнт інжекції може бути визначений за емпіричною формулою [3]:

$$u_p = \frac{-b + \sqrt{b^2 - 4a \cdot c}}{2a}, \quad (4)$$

$$\text{де } a = \left(2 - \psi_3^2\right) - \left(2 \cdot \psi_2 - \frac{1}{\psi_4^2}\right) \cdot n; b = 2 \cdot \left(2 - \psi_3^2\right); c = -\left[\psi_1^2 \cdot \psi_2^2 \cdot \frac{dp_p}{dp_i} - \left(2 - \psi_3^2\right)\right];$$

ψ_1, ψ_2, ψ_3 – коефіцієнти швидкості струминного насоса, які характеризують гідравлічні втрати та залежать від якості виконання та ретельності збирання конструкції насоса відповідно дорівнюють 0,92; 0,96 та 0,85; ψ_4 – коефіцієнт швидкості вхідної ділянки в насос, що дорівнює 0,925; n – дослідний коефіцієнт типової конструкції прямоточного струминного насоса дорівнює 1,082.

З урахуванням тиску дроселювання при проходженні рідини через сопло в межах (60...160) бар з урахування гідростатичного тиску для глибини установки струминного насосу 3000 м близько 300 бар тиск перед входженням рідини в струминний насос приймається в межах $p_{\text{н}}=(360, \dots, 460)$ бар. Тиск рідини, що інjektується $p_i = 300$ бар. Тиск змішаного потоку рідини на виході струминного насоса $p_3 = 335$ бар. Тоді за формулами (2...4) отримано графічна залежність (рис. 4) коефіцієнта інжекції від тиску на вході в струминний насос.

Вплив на коефіцієнт інжекції тиску на виході з дифузора досліджувався за залежностями (2–4) за умов: $p_{\text{н}} = 400$ бар; $p_i = 300$ бар; $p_3=(330, \dots, 350)$ бар. В результаті розрахунків отримана залежність (рис. 5). Як впливає з графіку рис. 5 вплив тиску на виході струминного насоса досить значний і при виборі геометричних характеристик дифузора цей факт слід враховувати.

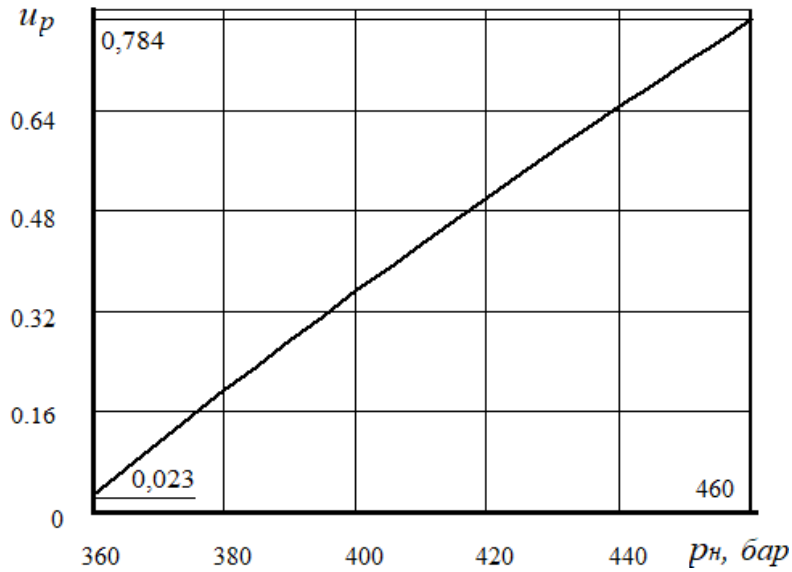


Рис. 4. Залежність коефіцієнта інжекції від тиску на вході в струминний насос

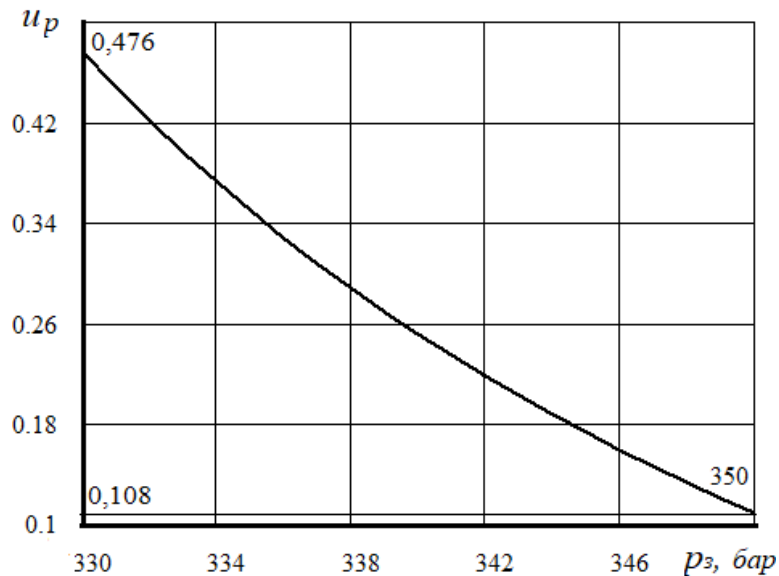


Рис. 5. Залежність коефіцієнта інжекції від тиску на виході з дифузора

Для комплексного впливу тисків на вході і виході з струминного насосу розглянута функція u_p від двох змінних відповідно в межах $p_n = (360, \dots, 460)$ бар та $p_z = (330, \dots, 336)$ бар. Тоді залежність (4) запишеться як:

$$u_p(p_n, p_z) = \frac{-b + \sqrt{b^2 - 4a \cdot c(p_n, p_z)}}{2a},$$

де

$$c(p_n, p_z) = - \left[\psi_1^2 \cdot \psi_2^2 \cdot \frac{dp_p(p_n, p_z)}{dp_i(p_n, p_z)} - (2 - \psi_3^2) \right].$$

За наведеними залежностями побудований графік (рис. 6), за яким встановлений діапазон зміни коефіцієнта інжекції в допустимих межах, за яких $0 < u_p < 1$.

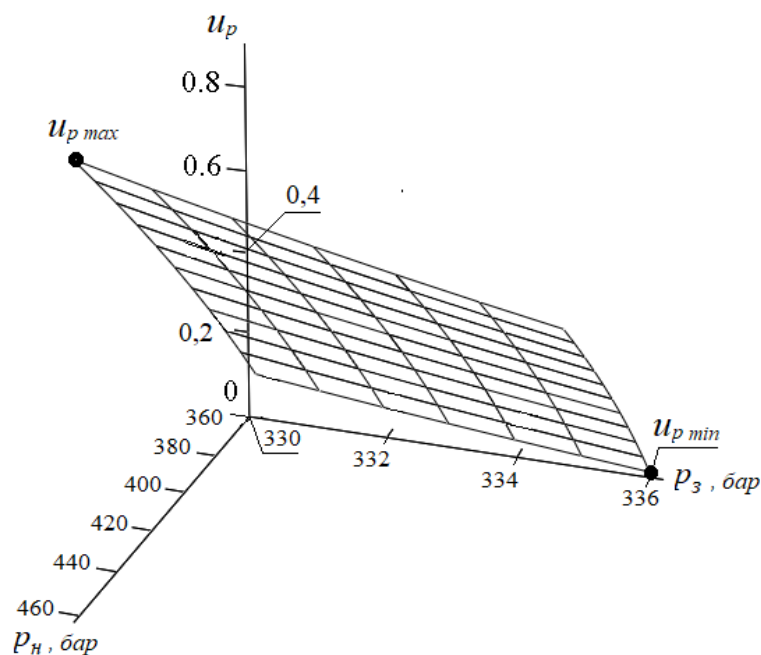


Рис. 6. Залежність коефіцієнта інжекції від комплексного впливу тисків на вході і виході струминного насоса

Отримані екстремальні значення коефіцієнта інжекції відповідно:
 $u_{p \max} = 0,96$ та $u_{p \min} \rightarrow 0$.

Як впливає з наведених графіків (див. рис. 4–6) коефіцієнт інжекції залежить від випадкових значень тиску на вході та виході струминного насосу, глибини установки струминного насосу в свердловині, а також від геометричних параметрів сопла, дифузора та інших параметрів. Оскільки центральна гранична теорема теорії ймовірності стверджує, що нормальний розподіл виникає тоді, коли дана випадкова величина являє собою суму великого числа незалежних випадкових величин, кожна з яких відіграє незначну роль в утворенні всієї суми то цілком обґрунтовується розподіл u_p , як випадкової величини через нормальний розподіл Гауса [5, 6]. Оскільки, за наведеними розрахунками, зміна коефіцієнта інжекції, як випадкової величини допустима в межах від $u_{p \max}=0,96$ до $u_{p \min}=0$ припускаючи, що в більшості випадків значення коефіцієнта інжекції стабілізується в середині інтервалу, а його крайні значення мало ймовірні і відповідають правилу 3σ .

Основні параметри розподілу: центр розсіювання (математичне сподівання) $m = (u_{p \max} + u_{p \min})/2 = 0,48$; середнє квадратичне відхилення $\sigma = (m - u_{p \min})/3 = 0,16$; дисперсія $D[x] = \sigma^2 = 0,0256$; для третього порядку у зв'язку з симетричністю розподілу $\mu_3 = 0$ і коефіцієнт асиметрії $S_k = \mu_3/\sigma^3 = 0$; для четвертого порядку $\mu_4 = 3\sigma^4 = 1,966 \cdot 10^{-3}$; ексцес для нормального розподілу $\varepsilon_x = \mu_4/\sigma^4 - 3 = 0$.

Крива нормального розподілу [7, 8]:

$$f(x) = \frac{1}{\sigma\sqrt{2\pi}} e^{-\frac{(x-m)^2}{2\sigma^2}} \quad (5)$$

Ймовірність потрапляння в зону математичного сподівання обмеженої половиною середнього квадратичного відхилення. Тобто $\alpha = m - \sigma/2 = 0,4$; $\beta = m + \sigma/2 = 0,56$.

$$P\{\alpha < X < \beta\} = \frac{1}{\sqrt{2 \cdot \pi}} \int_{\frac{\alpha-m}{\sigma}}^{\frac{\beta-m}{\sigma}} e^{-\frac{t^2}{2}} dt = 0,383$$

На рис. 7 наведено графік щільності ймовірності за нормальним законом розподілу з виділенням зони для визначення ймовірності потрапляння в цю зону, яка знаходиться в межах реалізації середнього квадратичного відхилення. На осі x відкладені значення коефіцієнта інжекції від 0 до 0,96.

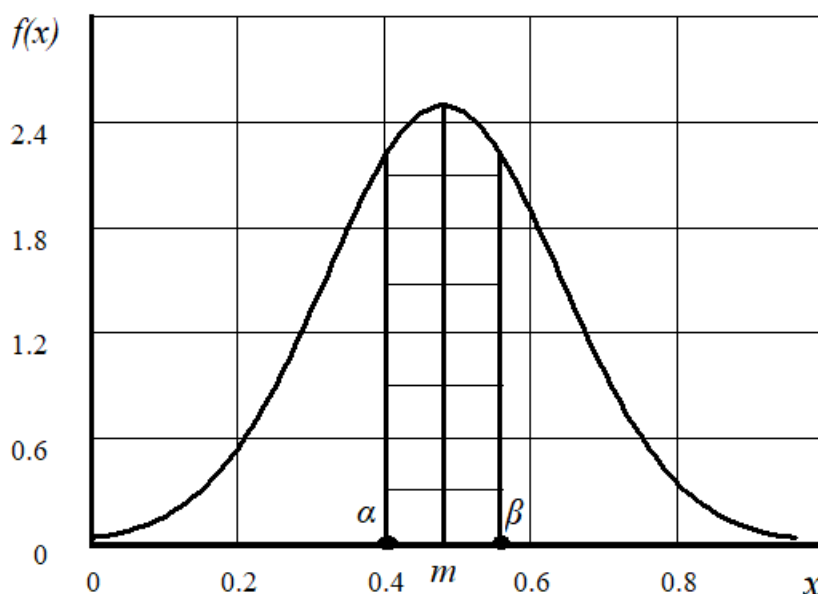


Рис. 7. Функція щільності ймовірності для нормального розподілу коефіцієнта інжекції та діапазон ($\alpha = 0,4$, $\beta = 0,56$) для визначення ймовірності потрапляння в нього

При збільшенні зони для визначення ймовірності до значень $\alpha = m - \sigma = 0,32$; $\beta = m + \sigma = 0,64$, ймовірність потрапляння в цю зону збільшується до 0,683.

Наведена методика аналізу та визначення характеристик струминного насосу дозволила проводити інженерні розрахунки та визначити параметри конструкцій струминних насосів та динамічного обладнання нафтогазових свердловин [9, 10].

Висновки. Струминні насоси знайшли широке застосування в нафтовидобувній галузі, а також інших галузях техніки завдяки простоті конструкції, високій надійності та унікальним технічним можливостям. Вони використовуються для освоєння свердловин, виклику припливу, підтримки пластового тиску. Однак актуальними залишаються питання, пов'язані з початковими умовами налаштування струминного насосу на оптимальний робочий режим, оскільки подача рідини з поверхні і співвідношення тисків на вході і виході струминного апарату

носить в певних межах випадковий характер, що в свою чергу впливає на коефіцієнт інжекції та коефіцієнт корисної дії струминного насосу. Отже врахування статистичних числових характеристик та обґрунтування початкових умов відносно співвідношення тисків на вході і виході струминного насосу та їх вплив на величину коефіцієнта інжекції є актуальною задачею.

Встановлений робочий діапазон тиску в межах (60...160) бар, що відповідає тиску дроселювання при проходженні рідини через сопло струминного насосу в межах прийнятих в нафтовій галузі величин. Відповідно, при установці струминного насосу. наприклад, на глибині 3000 м з урахування гідростатичного тиску 300 бар, сумарний тиск на вході в конфузор струминного насосу буде вже в межах (360...460) бар при продуктивності насосного агрегату в межах (80... 131) л/хв.

Встановлено вплив на величину коефіцієнта інжекції окремо тиску на вході та виході із струминного насосу, а також комплексний вплив з визначенням ймовірного діапазону тиску на вході в межах 360...460 бар та на виході 330...336 бар, при цьому коефіцієнт інжекції змінюється від 0 до максимального значення 0,96. З урахуванням того, що крайні значення малоймовірні, побудований діапазон зміни коефіцієнта інжекції в межах 3σ з центруванням випадкової величини та визначенням математичного сподівання з величиною 0,48.

В межах розподілу Гауса визначені моменти вищих порядків та основні параметри розподілу: середнє квадратичне відхилення 0,16; дисперсія 0,0256; третій центральний момент та коефіцієнт асиметрії, у зв'язку з симетричністю розподілу, дорівнюють нулю; момент четвертого порядку дорівнює $1,966 \cdot 10^{-3}$; ексцес для нормального розподілу дорівнює нулю.

В межах половини середнього квадратичного відхилення встановлене значення ймовірності реалізації коефіцієнта інжекції, яке складає 0,383. В межах середнього квадратичного відхилення встановлене значення ймовірності реалізації коефіцієнта інжекції, яке складає 0,683, що підтверджує високу ймовірність реалізації коефіцієнта інжекції з центруванням до величини 0,48.

Отримані значення статистичних характеристик коефіцієнта інжекції дозволяють при проектуванні насосу та розробці технології його застосування обґрунтувати параметри конструкції та енергетичні параметри системи подачі робочої рідини з поверхні при досягненні раціональних значень коефіцієнта інжекції. Це дозволить підвищити ефективність впливу струминного насосу на очищення привибійної зони нафтової свердловини та сприяти підвищенню видобутку вуглеводнів.

Перелік посилань

1. Lyamaev, B. F. (1988). *Gidrostruiniye nasosi i ustanovki*. Mashinostroenie.
2. Yaremiichuk, R. S., Svetlitskii, V. M., & Savyuk, G. P. (1993). *Povishenie produktivnosti skvazhin pri osvoenii i ekspluatatsii mestorozhdenii parafinistikh neftei*. Gos. nauch.-issled. i proekt. in-t нефт. prom-sti.
3. Koval, P. V. (1979). *Gidravlika i gidroprivod gornikh mashin: Uchebnik dlya vuzov po spetsialnosti "Gornie mashini i kompleksi"*. Mashinostroenie.
4. Sokolov, Ye. Ya., & Zinger N. M. (1989). *Struiniye apparati*. 3-e izd. Energoatomizdat.

5. Nesvold, E., & Bratvold, R. B. (2022). Debiasing probabilistic oil production forecasts. *Energy*, 258, 124744.
<https://doi.org/10.1016/j.energy.2022.124744>
6. Acharki, N., Bertonecello, A., & Garnier, J. (2023). Robust prediction interval estimation for Gaussian processes by cross-validation method. *Computational Statistics & Data Analysis*, 178, 107597.
<https://doi.org/10.1016/j.csda.2022.107597>
7. Venttsel, Ye. S., & Ovcharov, L. A. (2003). *Teoriya veroyatnostei i yee inzhenernie prilozheniya. 3-e izd., pererab. i dop.* Izdatelskii tsentr «Akademiya».
8. Іванюта, І. Д., Рибалка, В. І., & Рудоміно-Дусятська, І. А. (2006). *Елементи теорії ймовірностей та математичної статистики*. Слово.
9. Сліденко, В. М., & Калюш, М. П. (2013). Моделювання гідродинамічних процесів функціонування генератора коливань. *Матеріали науково-технічної конференції «Енергетика. Екологія. Людина»*. Наукові праці НТУУ «КПІ», ІЕЕ, 8–11.
10. Лістовщик, Л. К., Сліденко, В. М., & Лісовол, О. П. (2016). Мехатронна система імпульсного впливу на привибійну зону пласта нафтової свердловини. *Енергетика, економіка, технології, екологія*, 4, 66–71.

ABSTRACT

Purpose. To determine the effective range of pressure ratios in the working fluid at the inlet to the jet pump and at its outlet and to determine the numerical characteristics of the random variable – the injection coefficient, provided that the normal distribution law is implemented and rational values of the injection coefficient are achieved, with the determination of the probability of its implementation.

The methods. The calculation is carried out using the statistical numerical characteristics of the injection coefficient and the justification of the initial conditions regarding the ratio of pressures at the inlet and outlet of the jet pump.

Findings. The operating pressure range is set within (60...160) bar, which corresponds to the throttling pressure when the liquid passes through the nozzle of the jet pump within the limits accepted in the oil industry. The effect on the value of the injection coefficient separately of the pressure at the inlet and outlet of the jet pump, as well as the complex effect with the determination of the probable range of pressure at the inlet within 360...460 bar and at the outlet 330...336 bar, while -the injection ratio varies from 0 to a maximum value of 0.96. The range of variation of the injection coefficient within 3σ with the centering of the random variable and the determination of the mathematical expectation with the value of 0.48 is constructed.

The originality. It was found that within half of the mean square deviation, the established value of the probability of realization of the injection coefficient is 0.383. Within the mean square deviation, the established value of the probability of realizing the injection coefficient is 0.683, which confirms the high probability of realizing the injection coefficient with a centering of 0.48

Practical implementation. The obtained results of the calculations make it possible to substantiate the design parameters and energy parameters of the system of supplying the working fluid from the surface during the design of the pump and the development of the technology of its application with the achievement of rational values of the injection coefficient. This will increase the efficiency of the jet pump for cleaning the near-stem area of the oil well and will contribute to the increase of hydrocarbon production.

Keywords: jet pump, confusor, nozzle, diffuser, injection coefficient, normal distribution, random variable, moments of higher orders.