



Булах Павло Олегович

група 263-18-1П

**Демонстраційний матеріал до кваліфікаційної роботи бакалавра
на тему:**

***«Підвищення безпеки технологічного процесу буріння
свердловин на воду в ТОВ «Дніпрогідробуд»»***

спеціальність 263 Цивільна безпека

Керівник кваліфікаційної роботи:

проф. Яворська О.О.



Мета кваліфікаційної роботи: підвищення безпеки технологічного процесу буріння водяних свердловин в ТОВ «Дніпрогідробуд».

Об'єкт розробки - комплекс заходів щодо підвищення безпеки технологічного процесу буріння водяних свердловин.

Предмет розробки: параметри застосування засобів безпеки технологічного процесу буріння водяних свердловин.

ТОВ «Дніпрогідробуд» розташовується за адресою м Дніпро, Набережна Перемоги 58/235.

Компанія заснована в 1997 році і виконує роботи, які пов'язані з бурінням свердловин різного призначення, постачанням геолого-розвідувального обладнання, ремонту бурових установок.

Підприємство надає наступні види послуг:

- всі види робіт нульового циклу від буріння свердловини до будівництва фундаменту будинку;
- створення власного водозабору з свердловини, а потім відведення води від будинку мережами каналізації в зливну яму або септик;
- відведення води, створення системи тимчасового водозниження на період проведення нульових робіт;
- роботи по будівництву всієї системи теплового насоса;
- сервісне обслуговування систем водопостачання (свердловин та насосного обладнання), водовідведення і теплопостачання (теплових насосів);
- будівництво дренажної або зливової каналізації.
- створення систем моніторингу за станом підземного середовища на території підприємства;
- будівництво геотермальних полів і акумуляторів тепла.

Машина для горизонтального направленного буріння РВА-200



Установка для продавливання труб УБПТ-400

3

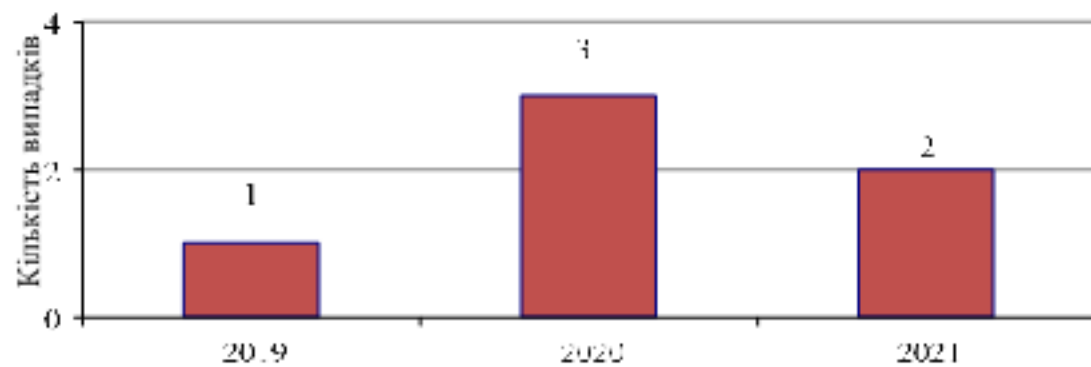


Екскаватор-навантажувач - JCB-4CX

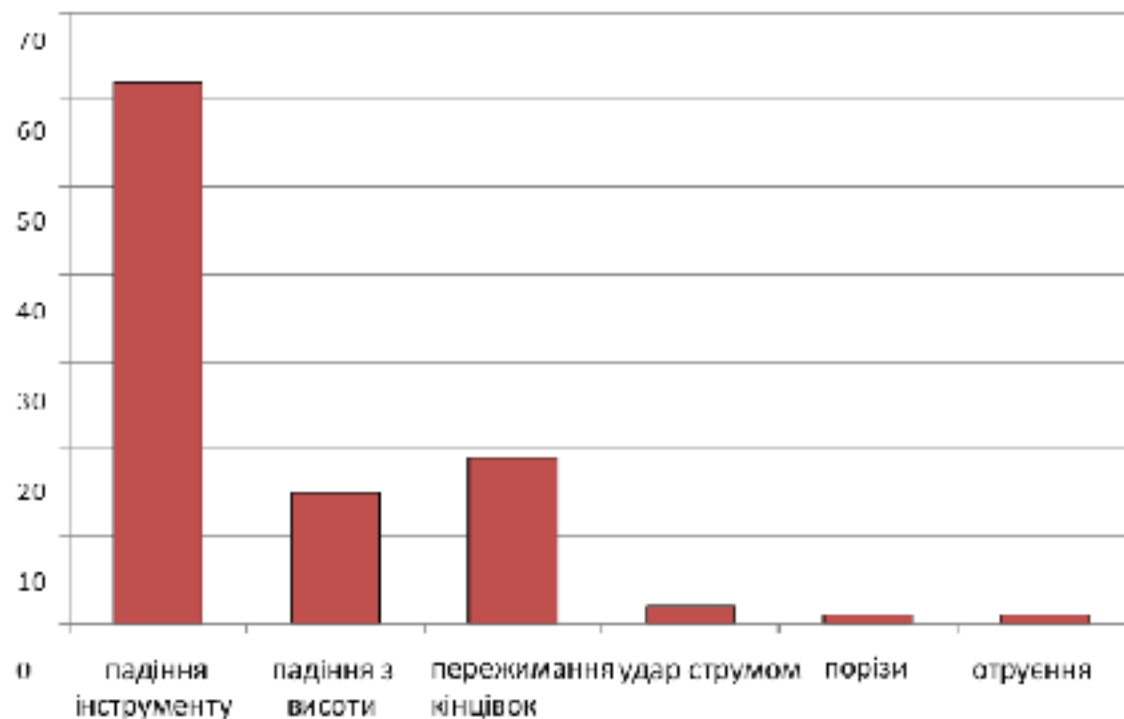


Бурова установка УРБ-2А2

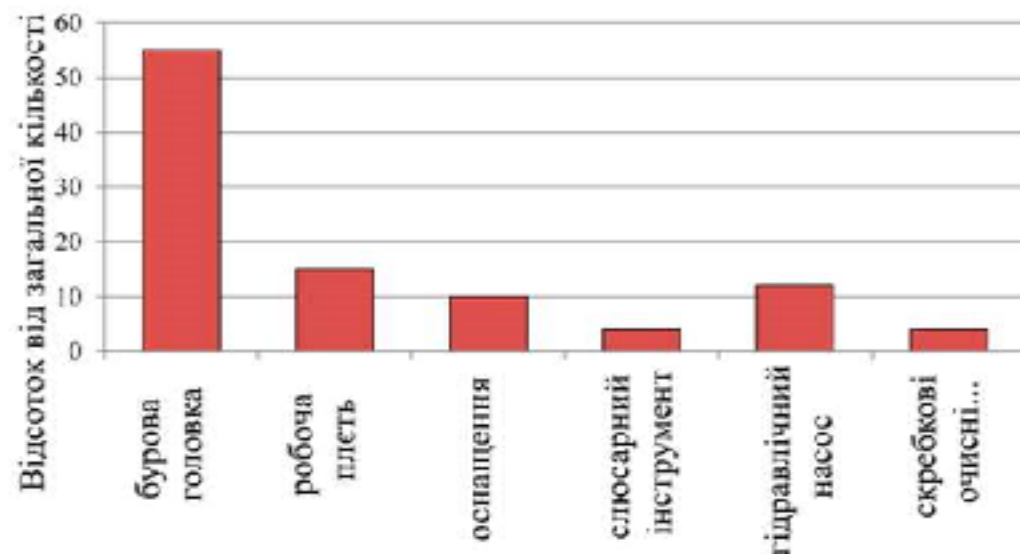




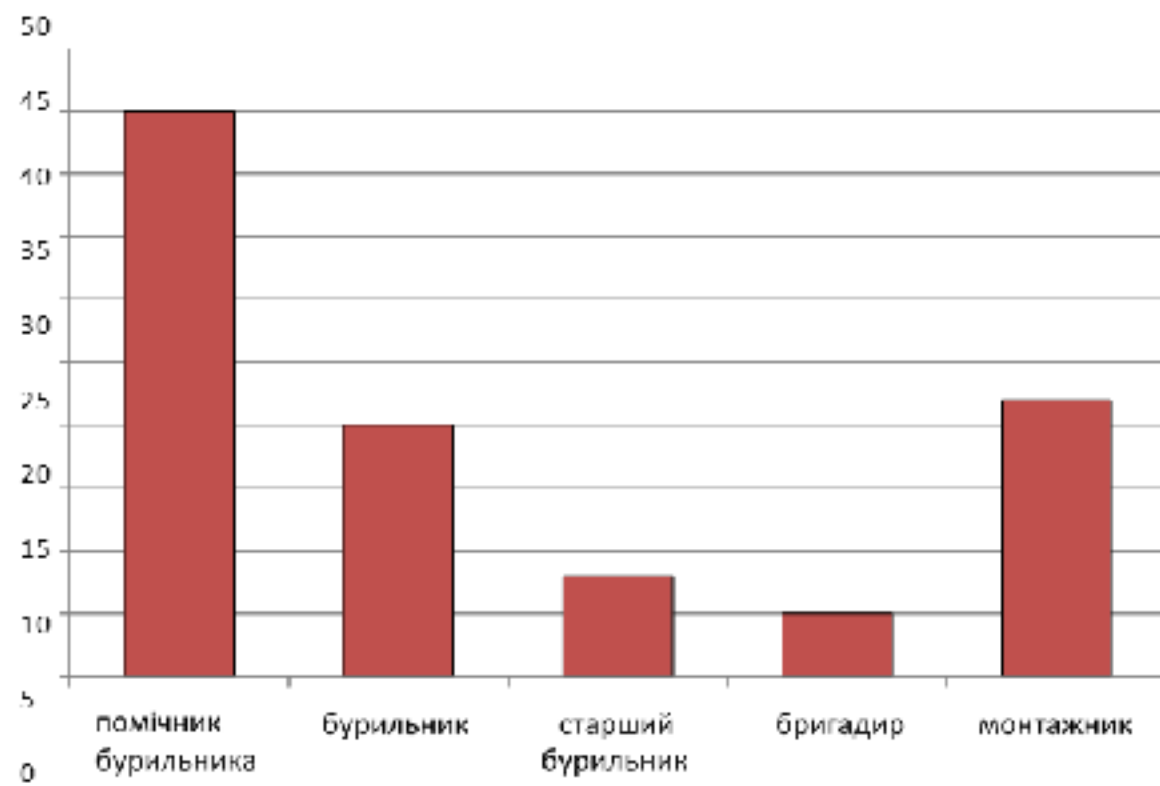
Динаміка травматизму по підприємству



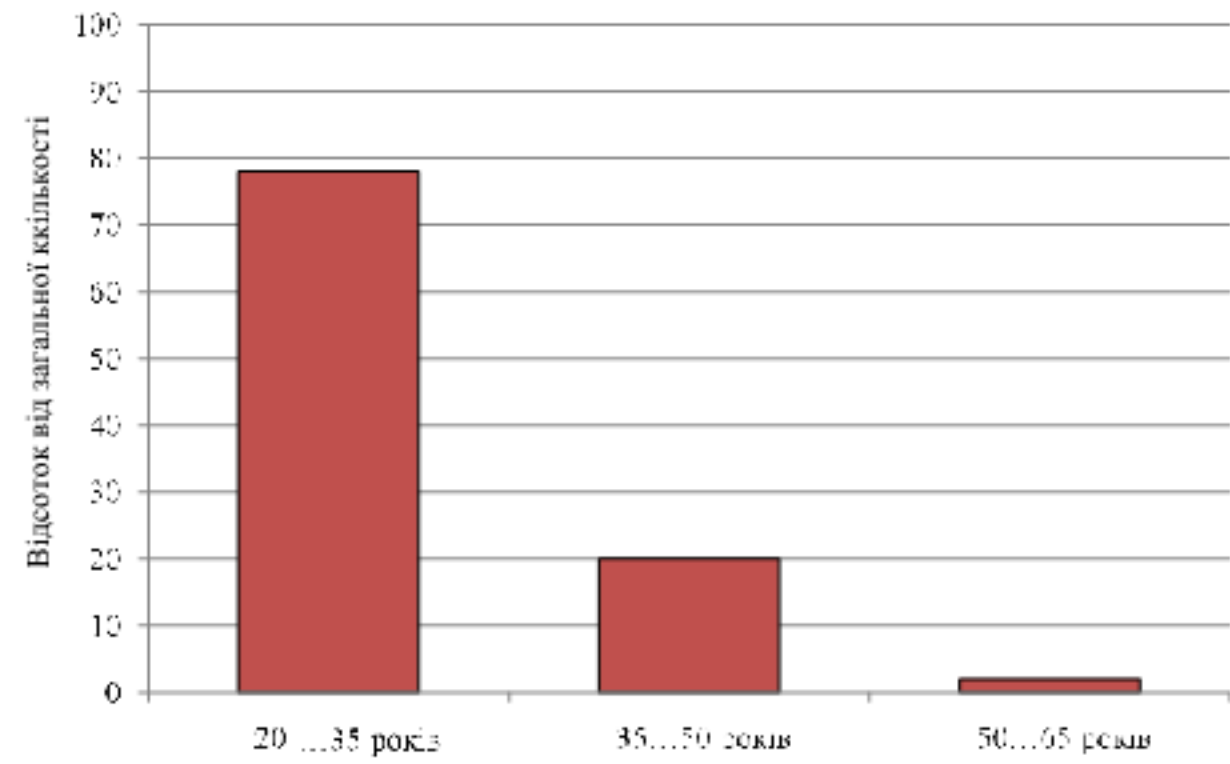
Динаміка травматизма по видам травм



Динаміка травматизму в залежності від обладнання



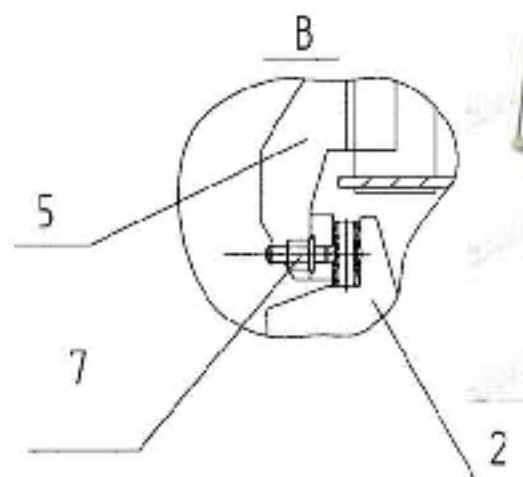
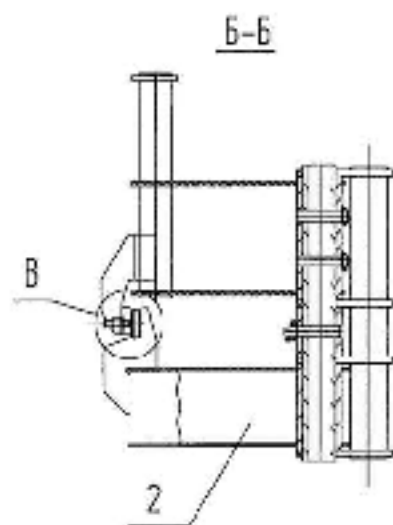
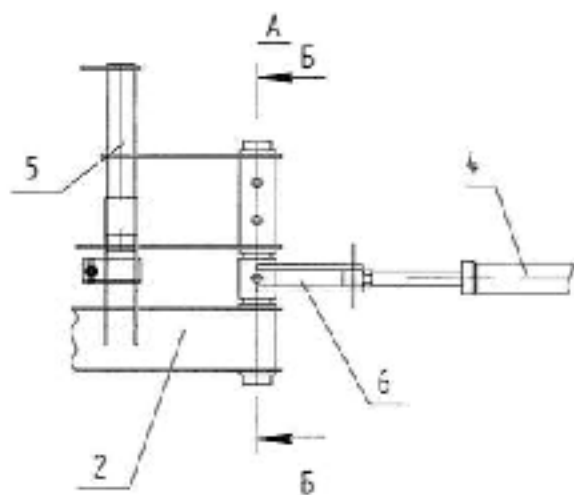
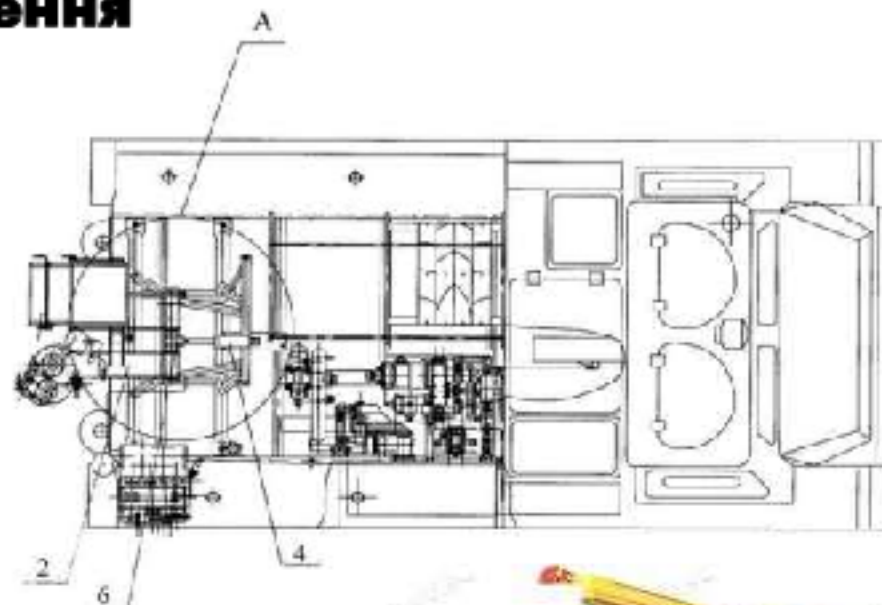
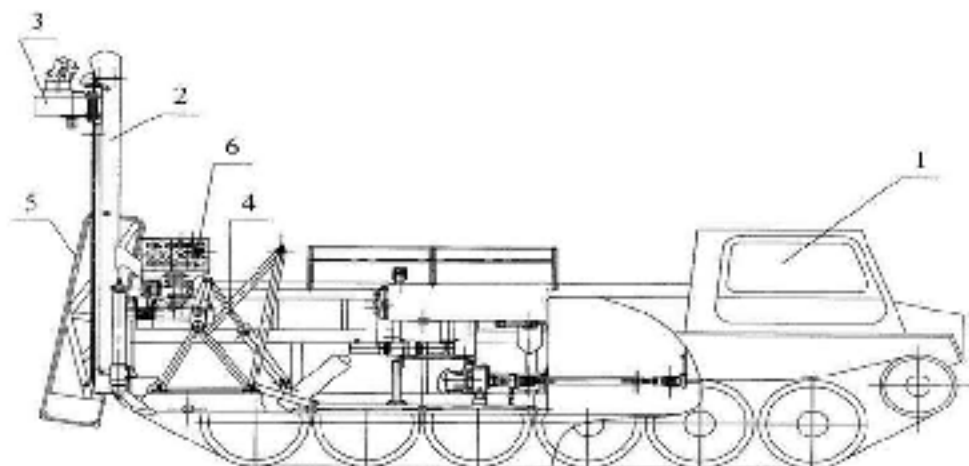
Динаміка травматизму по професії та кваліфікації



Динаміка травматизму по віку

Пропоноване технічне рішення

6



**Бурова установка
на гусеничному ходу
УРБ-2А2**

шасі 1, щогла 2, обертально-подаючий механізм 3, гідроциліндр підйому і опускання щогли 4, касету для розміщення штанг 5, з'єднаний з касетою і гідроциліндром підйому і опускання щогли кривошип 6, фіксатор щогли щодо касети 7



Опис структурних елементів системи забезпечення ЗІЗ

Найменування елемента	Суб'єкти
Представник роботодавця	Генеральний директор, директор філії
Фінансово-економічна служба	Заступник генерального директора з економіки та фінансів, заступник директора філії з економіки та фінансів
Головний інженер	Перший заступник генерального директора – головний інженер, головний інженер філії
Керівник структурного підрозділу	Начальник відділу (служби, бюро, групи) і т. п.
Служба охорони праці	Начальник групи охорони праці, фахівець (інженер) з охорони праці, інші працівники, на яких покладено обов'язки спеціаліста з охорони праці
служба постачання	Начальник відділу (бюро, групи) матеріально-технічного постачання (МТС), начальник адміністративно-господарського відділу (бюро, групи) (АГВ), спеціаліст з постачання, інші працівники, на яких покладено обов'язки з матеріально-технічного постачання
Бухгалтерська служба	Головний бухгалтер, бухгалтер, інші працівники, на яких покладені обов'язки по веденню бухгалтерського обліку
служба персоналу	Начальник відділу (служби, групи) по роботі з персоналом, спеціаліст по роботі з персоналом, інші працівники, на яких покладено обов'язки з кадрового обліку і діловодства.
Комісія по ЗІЗ	Призначена наказом представника роботодавця (компанії) група працівників з встановленими обов'язками і відповідальністю за приймання, перевірку стану і списання ЗІЗ.
Відповідальний за організацію догляду за ЗІЗ	Уповноважені посадові особи, відповідальні за хімічистку, прання, ремонт, дегазацію, дезактивацію, знешкодження, знепилювання, перевірок (випробувань), обслуговування ЗІЗ
за ЗІЗ	Завідуючий складом, комірник, інший працівник, на якого покладені обов'язки відповідального за зберігання ЗІЗ на складі з покладанням матеріальної відповідальності за збереження ЗІЗ.
Відповідальні зберігання ЗІЗ складі	Начальник ВМТП, АГВ, інша уповноважена службова особа (доцільно поєднання з обов'язками голови комісії по ЗІЗ)

ВИСНОВКИ

Кваліфікаційна робота бакалавра є завершеною випускною роботою в якій вирішена проблема підвищення безпеки технологічного процесу буріння водяних свердловин в ТОВ «Дніпрогідробуд».

Для досягнення поставленої в роботі мети, в роботі вирішені наступні завдання:

- Виконаний аналіз безпеки технологічних процесів буріння свердловин.**
- Розроблені технічні рішення, що дозволяють отримати покращення безпеки допоміжних робіт при бурінні водяних свердловин.**
- Розглянута систему забезпечення персоналу засобами індивідуального захисту.**
- Відображена інформація щодо можливих надзвичайних ситуацій та їх наслідків. Запропонована послідовність дій щодо локалізації аварій і евакуації персоналу.**
- Виконані розрахунки щодо ефективності впровадження модернізованого бурового верстата**

Всі перераховані заходи дають можливість знизити кількість випадків професійних захворювань та нещасних випадків на підприємстві, що дозволить отримати очікуваний річний економічний ефект у розмірі 658553,29 грн./рік.

Всі описані в роботі способи і засоби підвищення безпеки технологічного процесу буріння водяних свердловин можуть бути застосовані і на інших підприємствах, що працюють в подібних умовах.



ДЯКУЮ ЗА УВАГУ!