

Міністерство освіти і науки України
Національний технічний університет
«Дніпровська політехніка»

(інститут)

інформаційних технологій

(факультет)

Кафедра системного аналізу та управління

(повна назва)

ПОЯСНЮВАЛЬНА ЗАПИСКА
КВАЛІФІКАЦІЙНОЇ РОБОТИ СТУПЕНЯ «МАГІСТР»

студента Донцова Андрія Андрійовича

(ПІБ)

академічної групи 124-23М-1

(шифр)

спеціальності 124 – Системний аналіз

(код і назва спеціальності)

на тему: « Розрахунок оптимального плану накопичення нафтопродуктів »

(назва за наказом ректора)

Керівники	Прізвище, ініціали	Оцінка за шкалою		Підпис
		рейтинговою	інституційною	
кваліфікаційної роботи	Проф. Слесарев В.В.			
розділів:				
Інформаційно-аналітичний розділ	Проф. Слесарев В.В.			
Спеціальний розділ	Проф. Слесарев В.В.			
Рецензент				
Нормоконтролер	к.ф.-м.н., доц. Хомяк Т.В.			

Дніпро

2024

ЗАТВЕРДЖЕНО:

завідувач кафедри

Системного аналізу та управління

(повна назва)

к. т. н., доц. Т.А. Желдак

(підпис)

(прізвище, ініціали)

„ _____ ” _____ 2024 р.

ЗАВДАННЯ

на кваліфікаційну роботу

магістра

(освітньо-кваліфікаційний рівень)

студенту Донцову Андрію Андрійовичу академічної групи 124-23М-1

Спеціальності 124 - Системний аналіз

на тему: « Розрахунок оптимального плану накопичення нафтопродуктів

“16” листопада 2024 р. № 1388-с

Розділ	Зміст завдання	Термін виконання
Інформаційно-аналітичний розділ	Проаналізувати структуру об'єкта дослідження. Визначити предметну область дослідження та проблему, що розв'язується. Обґрунтувати методи виконання поставлених завдань.	10.11.2023-30.12.2023
Спеціальний розділ	Обрати оптимального постачальника палива за обраними критеріями та з урахуванням динаміки роботи кожного з постачальників. Визначити середній розмір загальних витрат, тривалість циклу та розмір замовлення нафтопродуктів.	01.01.2024-05.06.2024

Завдання видав _____ д.т.н., проф. В.В.Слесарєв

(підпис) (прізвище, ініціали)

Дата видачі: 4 січня 2024 р.

Дата подання до екзаменаційної комісії 10 грудня 2024 р.

Завдання прийняв до виконання _____ Донцов А.А.

(підпис)

(прізвище, ініціали)

РЕФЕРАТ

Пояснювальна записка: 64 сторінки, 7 рисунків, 34 таблиці,
3 додатки, 9 джерел.

Об'єкт дослідження: автомобільна заправка «Павлоградторгбуд».

Предмет дослідження : процес вибору оптимального постачальника нафтопродуктів на АЗС «Павлоградторгбуд».

Мета кваліфікаційної роботи: дослідити та оптимізувати діяльність автозаправної станції шляхом вибору оптимального постачальника нафтопродуктів.

Актуальність обраної теми полягає в тому, що вірний вибір постачальника є однією з найважливіших задач на автозаправній станції.

У *інформаційно - аналітичному розділі* проведено детальний аналіз автозаправної станції «Павлоградторгбуд», наведено теоретичні відомості щодо дослідження і оптимізації діяльності підприємства, описано методи та алгоритми їх вирішення.

У *спеціальному розділі* обраний оптимальний постачальник палива за двома методами, визначені середній розмір замовлення нафтопродуктів, загальні витрати та тривалість циклу замовлення на автозаправній станції «Павлоградторгбуд» шляхом розв'язання задачі керування запасами із неповною інформацією про попит.

Практична цінність отриманих у роботі результатів полягає у можливості вибору оптимального постачальника палива та використанні отриманих оптимальних значень критеріїв для замовлення нафтопродуктів.

За рахунок цього з'являється можливість значно зменшити обсяги сумарних витрат, пов'язаних із замовленням палива.

У якості методів дослідження та оптимізації діяльності виробництва використовувався метод аналізу ієрархій, задача вибору з урахуванням

динаміки показників роботи, інтервальний аналіз. Розрахунки були проведені за допомогою процесора електронних таблиць MS Excel.

Ключові слова :МЕТОД АНАЛІЗУ ІЄРАРХІ, ЗАДАЧА ВИБОРУ З УРАХУВАННЯМ ДИНАМІКИ, ІНТЕРВАЛЬНИЙ АНАЛІЗ АЗС, ОПТИМІЗАЦІЯ ПРОЦЕСІВ, АЛГОРИТМ.

ABSTRACT

Explanatory note: 64 pages, 7 figures, 34 Table, 3 applications, 9 sources.

Object of study: automotive priming "Pavlohradtorhbud."

Purpose of the study: the process of selecting optimal supplier of oil to the gas station "Pavlohradtorhbud."

The aim of the thesis is to investigate and optimize the petrol station by selecting optimal supplier of petroleum products.

The relevance of the topic chosen is that right choice supplier is a major challenge at the filling station.

In *information - analytical section* a detailed analysis of the petrol station "Pavlohradtorhbud" Theoretical information about the study and optimization of the enterprise, describes methods and algorithms to solve them.

A *special section* selected the best supplier of fuel in two ways, by the average demand of oil products, total costs and cycle time order filling station "Pavlohradtorhbud" by identifying measures to control inventory.

In the safety of the workplace calculations made by cashier cash registers (electronic cash registers), designed lighting, fire prevention measures are described, analyzed all hazards that may arise in the enterprise, the recommendations for prevention.

The practical value of the results obtained in the work is the choice of optimum fuel supplier and use the obtained optimal values of the criteria for ordering oil. In this way it is possible to significantly reduce the total costs of ordering fuel.

As the methods of investigation and optimization of the production method used analytic hierarchy process, the problem of choice with regard to dynamics, interval analysis. Calculations were performed using the CPU spreadsheets MS Excel.

Keywords: ANALYTIC HIERARCHY PROCESS, SUPPLIER SELECTION PROBLEM VIA DYNAMICS, INTERVAL ANALYSIS, GAS STATION, PROCESS OPTIMIZATION, ALGORITHM.

Зміст

ВСТУП	7
1 ІНФОРМАЦІЙНО – АНАЛІТИЧНИЙ РОЗДІЛ	10
1.1 Аналіз підприємства, постановка задачі	10
1.1.1 Структура підприємства	10
1.1.2 Опис технологічного процесу	12
1.1.2.1 Прийом нафтопродуктів	12
1.1.2.2 Зберігання нафтопродуктів	13
1.1.2.3 Відпуск нафтопродуктів	17
1.1.3 Задачі актуальні для підприємства	21
1.2 Короткі теоретичні відомості	22
1.2.1 Метод аналізу ієрархій	22
1.2.1.1 Основні види ієрархій	22
1.2.1.2 Побудова ієрархії	23
1.2.1.3 Матриці порівнянь	25
1.2.1.4 Узгодженість матриць	27
1.2.1.5 Синтез пріоритетів	28
1.2.2 Задача вибору постачальника з урахуванням динаміки показників його роботи	30
1.2.3 Застосування методу інтервального аналізу у задачах управління запасами із неповною інформацією про попит	34
2 СПЕЦІАЛЬНИЙ РОЗДІЛ	39
2.1 Задача вибору постачальника	39
2.1.1 Постановка задачі і вибір метода	39
2.1.2 Розв'язання задачі вибору постачальника за допомогою методу аналізу ієрархій	41
2.1.3 Розв'язання задачі вибору постачальника з урахуванням динаміки показників його роботи	49
2.1.4 Застосування методу інтервального аналізу у задачах управління запасами із неповною інформацією про попит	55
ВИСНОВОК	59
СПИСОК ВИКОРИСТАНИХ ДЖЕРЕЛ	60
ДОДАТКИ	61

ВСТУП

На сьогоднішній день жоден автомобіль не може обійтися без палива, яке забезпечується автозаправною станцією, адже автозаправна станція - це можливість продовжити рух вашого автомобіля вперед. З появою автомобілів що працюють на рідкому паливі (бензин та дизельне паливо) з'явилася і необхідність в їх заправці.

Перші АЗС мало нагадували сучасні автозаправні комплекси, паливо для автомобіля продавали в звичайних господарських магазинах. Це й не дивно, адже спочатку автомобілебудування побачити на вулиці автомобіль було справжнім дивом. З плином часу кількість автомобілів ставало все більше і більше, а незабаром почали з'являтися і автоматичні АЗС.

Основне призначення АЗС - забезпечення споживачів нафтопродуктами. Сучасна автозаправна станція здатна забезпечити безперебійне постачання споживачів паливом, а також здійснює різні види послуг. Деякі АЗС перетворилися на повноцінні торговельні комплекси, а деякі навіть і місця відпочинку. Ваш автомобіль може бути не тільки заправлений паливом, але ще йому може бути надана різна технічна допомога. Приміром вже не є новинкою можливість: перевірити тиск у шинах, очищення скла, перевірка рівня масла і охолоджуючої рідини.

При цьому не варто забувати, що в резервуарах на АЗС зберігаються десятки тонн легкозаймистої рідини (бензину, дизпалива, масла) і сучасна АЗС є місцем підвищеної небезпеки. А отже для роботи та експлуатації автозаправної станції необхідно дотримуватися запобіжних заходів. Ємності встановлені на автозаправній станції в обов'язковому порядку повинні бути закопані в ґрунт, а сама АЗС повинна перебувати далеко від житлових

будівель. Ємності з нафтопродуктами повинні бути герметично закриті і виключати можливість витоку рідини.

Для того, щоб покращити прибуток на підприємстві, потрібно правильно управляти закупівельною діяльністю, однією із основних проблем якої є вибір постачальника. Суть даної проблеми полягає в тому, що з-поміж великої кількості постачальників палива потрібно обрати одного, який відповідав би поставленим вимогам і був найнадійнішим партнером. На вибір постачальника впливає багато чинників: його фінансовий стан, репутація на ринку, надійність поставки, якість продукції, вартість поставки, вартість палива, об'єм поставок за 1 раз, час поставки та знижки. Вірний вибір постачальника також може принести підприємству додатковий дохід за рахунок економії коштів, що позитивно позначиться на діяльності підприємства. Враховуючи дані аспекти, тема кваліфікаційної роботи є актуальною.

Мета кваліфікаційної роботи – це дослідження та оптимізація діяльності автозаправної станції шляхом вибору оптимального постачальника нафтопродуктів.

Для досягнення поставленої мети необхідно вирішити наступні задачі:

- вивчити поняття, сутність і процес вибору постачальника на підприємстві;
- проаналізувати діяльність підприємства та його потенційних постачальників палива;
- визначити чинники, що впливають на вибір того чи іншого постачальника палива;
- дослідити методи вибору постачальника;
- вибрати оптимального постачальника палива;

Предмет дослідження – процес вибору оптимального постачальника палива для автозаправної станції «Павлоградторгбуд».

У кваліфікаційній роботі за допомогою методу аналізу ієрархії та вирішення задачі вибору постачальника з урахуванням динаміки його роботи

буде обраний найкращий постачальник палива. Розглянемо використання методу інтервального аналізу - арифметику Каухера, для визначення оптимальних характеристик управління запасами за умов неповної інформації про попит.

Теоретичне значення кваліфікаційної роботи полягає у застосуванні методу аналізу ієрархії та вирішенні задачі з використанням динаміки його постачальників для вибору з них оптимального.

Результати досліджень можуть бути використані підприємством «Павлоградторгбуд» для оптимізації його діяльності та підвищення прибутку.

1 ІНФОРМАЦІЙНО-АНАЛІТИЧНИЙ РОЗДІЛ

1.1 Аналіз підприємства, постановка задачі

Сучасні АЗС - це комплекс устаткування, що дозволяє швидко і якісно обслужити водіїв автотранспорту. Автозаправна станція «Павлоградторгбуд» здатна забезпечити безперебійне постачання споживачів паливом, а також здійснює різні види послуг. Ваш автомобіль може бути не тільки заправлений паливом, але ще йому може бути надана різна технічна допомога, наприклад перевірка тиску у шинах, очищення скла, перевірка рівня масла і охолоджуючої рідини.

За останній час автозаправна станція «Павлоградторгбуд» почала втрачати прибуток. Можливо це пов'язано з тим, що постачальник палива обраний не правильно. Потрібно проаналізувати роботу підприємства та обрати оптимального постачальника палива за допомогою методу аналізу ієрархії та врахувати динаміку роботи кожного з них. Також потрібно посилити контроль товарних запасів з метою визначення основних параметрів, які формують стратегію управління запасами за допомогою арифметики Каухера. Зробити загальний аналіз.

1.1.1 Структура підприємства

На сьогоднішній день АЗС «Павлоградторгбуд» представлена тільки у м. Павлоград, Дніпропетровської обл.. На підприємстві працює 20

робітників. В середньому компанія щомісячно продає 110000 л палива А-95, 225000 л палива А-92, 90000 л палива А-76 та 70000 л дизельного палива.

Розглянемо структуру організації автозаправної станції (рис. 1.1) та основні функції працівників підприємства (табл. 1.1):

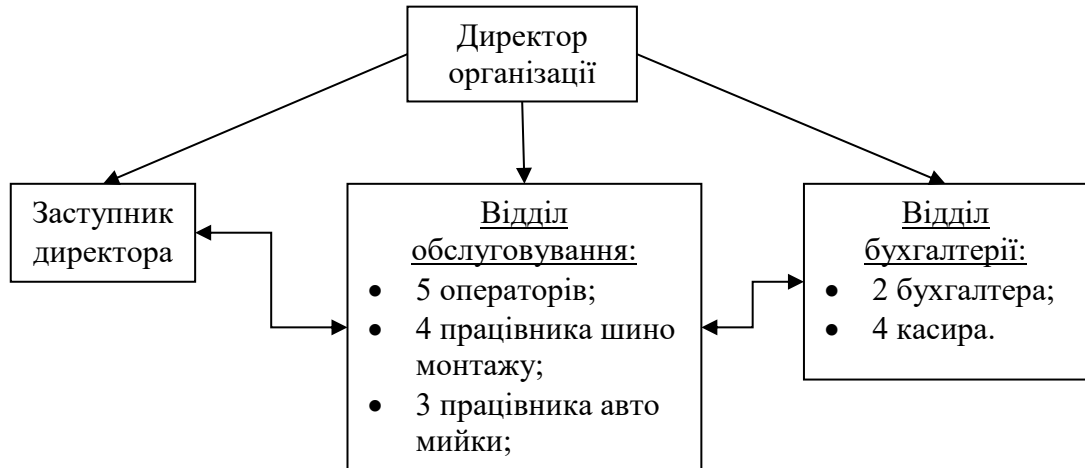


Рисунок. 1.1. - Структура організації АЗС «Павлоградторгбуд»

Таблиця 1.1

Основних функцій відділів підприємства «Павлоградторгбуд»

<u>Відділ виробництва</u>	<u>Відділ бухгалтерії</u>
Забезпечує підприємство необхідною кількістю людей для роботи, а також здійснює керівництво у всій діяльності, направляє діяльність колективу на забезпечення вчасного обслуговування клієнтів. Матеріально-технічно забезпечує робочий процес (обладнання, освітлення, водопостачання, опалення), керівництво роботою обслуговуючого персоналу, протипожежною охороною. Та відповідає за чистоту.	Виконує поточну роботу зі збирання, реєстрації та обліку первинної документації. Видачі заробітної плати, приймає гроші за товар.

У розпорядженні підприємства є:

- Зручний заїзд і стоянка для авто-техніки біля колонки під час заправки;
- Зони під зелені насадження;
- Санітарно-гігієнічні умови для працівників станції та клієнтів;

- Резервуари для зберігання палива;
- Адміністративно-побутова зона;
- Технічна зона.

1.1.2 Опис технологічного процесу

1.1.2.1 Прийом нафтопродуктів

Всі можливі нафтопродукти, які надходять на АЗС можуть доставлятися будь-яким транспортом: автомобільним, залізничним, трубопровідним і т.д. Також можлива будь-яка комбінація поставки цього товару. Вся технологічна схема повинна бути показана на проекті АЗС.

Доставка палива в автоцистернах на АЗС проходить під суворою перевіркою. Після того як автоцистерна заповнена нафтопродуктом, вона в обов'язковому порядку пломбується відповідальною особою. Схема даного пломбування повинна повністю відповідати документації на автоцистерну.

У тому випадку, якщо цистерна обладнана насосами, то пломбується вентиль, що знаходиться між ємністю і насосом. Установка пломби повинна повністю виключати відкриття люка, обертання і відкриття даного зливного вентиля, а також можливість зняття маховика із штока зливної засувки.

Всі автоцистерни обладнуються протипожежними засобами відповідно до діючих норм. Також повинні оснащуватися зливними рукавицями з маслобензостійких матеріалів без тріщин і пошкоджень. Необхідна наявність зливних рукавів з наконечниками, що виготовлені із матеріалів, які забезпечують герметичні з'єднання з пристроями трубопроводу.

Всі автоцистерни проходять перевірку в установленому порядку і мають свідоцтво про перевірку. Доставка нафтопродуктів не допускається, якщо вони не пройшли перевірку або із вичерпаним терміном перевірки.

Всі роботи з прийому нафтопродуктів у резервуари АЗС повинні проводитися як мінімум двома працівниками.

При підготовці до прийому нафтопродуктів оператор повинен, відкрити засувку для прийому продукції в аварійний резервуар, а також закрити засувку для відведення дощової води в очисні резервуари для відчистки, з майданчика, де розміщена автоцистерна. Також оператор повинен вжити заходи, щодо запобігання розливу палива та локалізації можливих наслідків, у разі випадкових або аварійних розливів.

Оператор повинен перевіряти і переконуватися в справності обладнання, трубопроводу, чи правильно включена запірна арматура і пристрої для запобігання переливів палива. Застосовувати заходи для виключення руху автотранспорту на відстані ближче трьох метрів з місця зливу нафтопродуктів в резервуар.

По завершенню зливу палива в резервуари необхідно обов'язково прибрати пломби з горловини і зливного вентиля, і відкрити горловину для вступу атмосферного повітря.

1.1.2.2 Зберігання нафтопродуктів

Однією з властивостей рідкого палива - бензину, що визначають умови його зберігання, є вогнебезпечність. Суміш парів бензину з повітрям за певних умов становить вибухову суміш. Небезпека вибуху виникає лише в тому випадку, коли в повітрі міститься приблизно 2,4-5% (залежно від наявності в бензині важких компонентів) парів бензину (за об'ємом). Таке співвідношення бензину і повітря характерно для температури повітря 0°C і нижче.

При зберіганні бензину завжди можуть виникнути умови такого його випаровування, коли навіть при температурі вище 0°C повітря може бути не повністю насичене парами бензину і представляти собою вибухонебезпечну

суміш. Тому необхідно передбачати заходи, що забезпечують повну безпеку при зберіганні бензину, враховуючи величезну потенційну енергію вибуху суміші парів бензину з повітрям. Бензин у великих кількостях зберігають у резервуарах або цистернах. Розрізняють підземне і наземне зберігання. Резервуари для зберігання палива закопують в землю, встановлюють на відкритих майданчиках і рідше в підвалах.

Для забезпечення безпеки зберігання бензину в резервуарах застосовується система зберігання з вогневими запобіжниками. При цій системі резервуар повідомляється із зовнішнім середовищем. Бензин перекачують за допомогою механічної насосної установки. Повітря в резервуар може потрапити, тільки пройшовши вогневої запобіжник, чим і виключається можливість вибуху від вогню, який опинився поблизу розташування резервуара. Схема бензиносховища з вогневими запобіжниками показана на рис. 1.2:

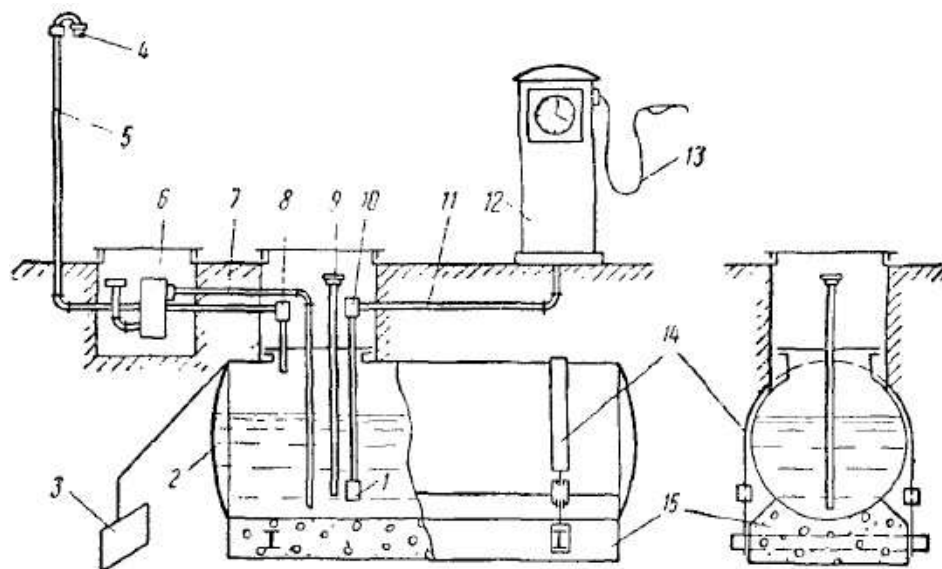


Рисунок. 1.2. - Схема бензиносховища з вогневими запобіжниками

Резервуар 2 встановлюють у попередньо виритому котловані на бетонні подушки 15 (за наявності ґрунтових вод) і засипають піском. Подушки в більшості випадків роблять у вигляді суцільного фундаменту, до

якого прикріплюють резервуар металевими хомутами 14. Якщо ґрунтові води відсутні, резервуар укладають на фундамент без кріплення. Резервуар має одну або дві горловини, в кришках яких змонтовані трубопроводи.

Для наповнення резервуара служить зливний трубопровід 7 з фільтром 6. Кінець трубопроводу 7 опускають в резервуар нижче зворотного клапана 1 всмоктуючої труби 11, тобто в так званий мертвий залишок бензину в резервуарі, чим створюється гідравлічний затвор в зливному трубопроводі. Затвор запобігає доступ зовнішнього повітря в резервуар при його заповненні, а отже, перешкоджає проникненню вогню всередину резервуара. У свою чергу зливний фільтр 6 забезпечений сітчастим фільтром, службовцям одночасно вогневим запобіжником.

На кришці горловини резервуара змонтовані усмоктувальна 11 і мірна 9 труби. На всмоктувальній трубі встановлений кутовий вогневої запобіжник 10. Всередину мірної труби 9, яка має по всій висоті отвори і обтягнутою латунної сіткою, вставлений стрижень (зонд), на якій нанесені поділки, відповідні кількості бензину в об'ємних одиницях для різного ступеня заповнення резервуару. Виймаючи стрижень, за його змоченої частини визначають кількість бензину, що знаходиться в резервуарі. Застосовують також поплавкові та пневматичні показчики кількості.

Для утримання рідини, що заповнює трубу всмоктування, на її кінці встановлюють зворотний клапан з сітчастим фільтром. Бензин всмоктується насосом паливороздавальної колонки 12, і роздача його виробляється через шланг 13 з роздатковим пістолетом. На повітряної трубі 5 встановлені кутовий 8 і кінцевий 4 вогневі запобіжники.

Найбільш поширені вогневі запобіжники з латунної сіткою, що має від 144 до 220 осередків на 1 см^2 . Сітку встановлюють у два шари з невеликим зазором між ними. Для попередження розряду статичної електрики резервуар повинен мати заземлення 3.

У разі займання парів бензину у отвори вогневого запобіжника полум'я прагне поширитися по трубі всередину резервуара. Зустрічаючи на своєму

шляху вогневої запобіжник, розпечені гази розбиваються на безліч струменів і, віддаючи тепло латуні, охолоджуються до температури, при якій горіння бензино-повітряної суміші підтримуватися не може. В результаті полум'я всередині резервуара не поширюється і можливість вибуху виключається.

Правила зберігання нафтопродуктів на АЗС:

1. Нафтопродукти на АЗС «Павлоградторгбуд» зберігаються в підземних металевих резервуарах (рис. 1.3):

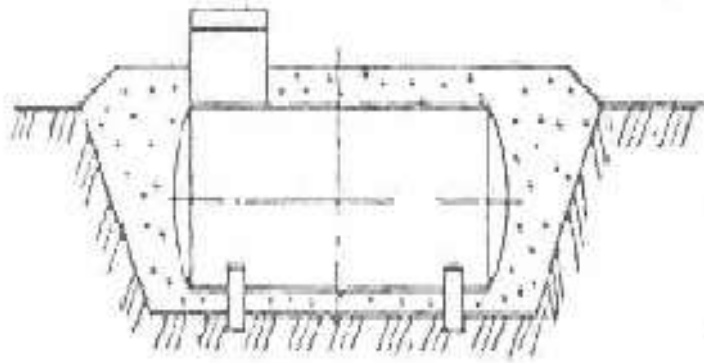


Рисунок. 1.3. - Схема установки циліндричного підземного резервуара.

2. Всі зміни в розташуванні резервуарів, колонок, трубопроводів та арматури повинні проводитись відповідно з документацією, затвердженою головним інженером підприємства, якому підпорядковується АЗС, і вноситися в технологічну схему АЗС.
3. Рівень масла в заповненому резервуарі при підігріві повинен підтримуватися на 150-200 мм нижче граничного.
4. Зберігання легкозаймистих рідин у дрібній розфасовці дозволяється в кількості, необхідній для п'ятидогової продажу, за винятком гальмівної рідини, запаси якої в торговому залі не повинні перевищувати 20 пляшок.
5. Начальник або оператор АЗС повинен щодня оглядати склади, перевіряючи стан тари та упаковки.

6. Технічні засоби збору відпрацьованих нафтопродуктів повинні забезпечувати їх збереження при зберіганні, транспортуванні та приймально-здавальних операціях.

Прийняті відпрацьовані нафтопродукти допускається зберігати в будь-яких маркованих і градувальних резервуарах, а також у бочках і бідонах.

1.1.2.3 Відпуск нафтопродуктів

Сукупність пристроїв, що складаються з резервуарів, трубопроводів, приймального і оглядового люків, роздаткового обладнання (паливороздавальних колонок) і службового будинку, носить назву паливозаправного пункту або автозаправної станції (АЗС).

Стандартна ємність окремих резервуарів складає 11000 л або 25 000 л, а загальна ємність АЗС встановлюється в кожному окремому випадку з урахуванням витрати палива та місця розташування станції, але не повинна перевищувати 100 000 л. Резервуари поміщають під землею на глибині 1,0-1,5 м від верхньої твірної поверхні цистерни при відстані між цистернами не менше 1 м.

Паливозаправні пункти розташовують на острівці шириною 1,5 - 3 м і різною довжиною залежно від кількості колонок з урахуванням можливості незалежного під'їзду і від'їзду заправляти автомобіль.

Пристрій паливосховищ та пунктів роздачі дизельного палива в принципі не відрізняється від розглянутого вище, за винятком влаштування додаткових ємностей, що забезпечують десятиденний відстій палива та додаткових фільтрів між резервуаром і роздавальною колонкою.

Заправляють автомобілі рідким паливом з паливороздавальних колонок. Колонка складається з насоса, який подає паливо з резервуару, лічильника для заміру відпускається кількості палива і роздаткового шланга з пістолетом. Колонку монтують в металевому каркасі, закритому кожухом.

Конструкції паливороздавальних колонок вельми різноманітні. За способом приводу насоса їх поділяють на ручні, електромеханічні і комбіновані; за способом виміру відпускається палива - на переривані (або об'ємні з мірними судинами) і прямоточні з безперервно діючими лічильниками; за способом управління - на ручні та дистанційні.

Колонки об'ємного типу з ручним приводом внаслідок малої продуктивності майже вийшли з ужитку і промисловістю не випускаються.

Для підвищення продуктивності і полегшення праці заправника колонки об'ємного типу випускаються з ручним поршневым або лопатевим насосом з приводом від електродвигуна. Колонка такого типу (модель 376М) має продуктивність при роботі з лопатевим насосом 30, з ручним - 20 л / хв.

Стационарні колонки прямоточного типу з електромеханічним приводом призначаються для установки на паливороздавальних станціях з великою пропускною здатністю, розташованих у містах і на автомагістралях. На рисунку 1.4 показана колонка прямоточного типу.

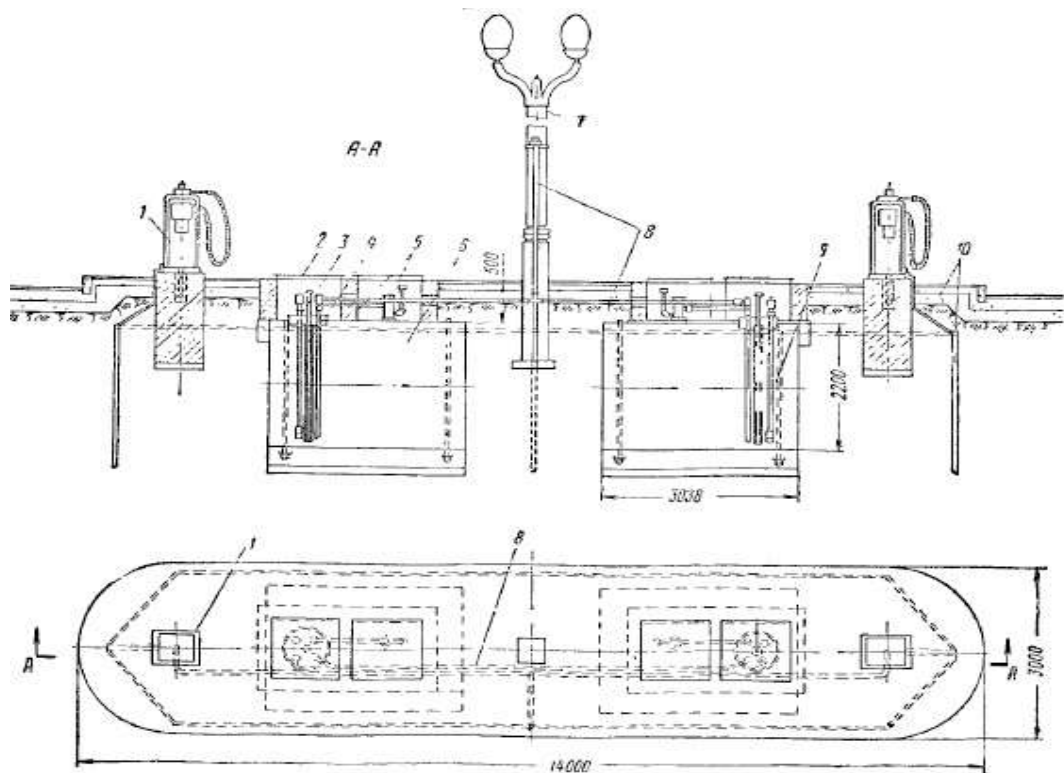


Рисунок. 1.4. - Паливозаправна колонка (а - загальний вигляд, б - схема колонки)

Паливозаправна колонка:

1. електродвигун;
2. пропускної клапан;
3. роздатковий пістолет;
4. автоматичний клапан;
5. ручний клапан;
6. індикатор;
7. покажчик сумарної відпустки палива;
8. рахунковий механізм;
9. двохстрілочний покажчик разової відпустки;
10. пневмо трубка;
11. поплавкова камера;
12. газовідокремлювач;
13. поршневий лічильник;
14. напірний трубопровід;
15. трубка для спуску конденсату;
16. ручний насос;
17. фільтр;
18. верхній зворотний клапан;
19. лопатевий насос;
20. нижній зворотний клапан.

Ця колонка має комбінований привід, тобто електромеханічний і ручний. Колонка призначена для заміру рідких палив - бензину, гасу, дизельного та інших в'язкістю не більше 8 сст. Під дією розрідження, створюваного насосом, паливо з підземного резервуара через клапан 20, забезпечений фільтром грубого очищення, і через фільтр тонкого очищення 17 надходить у лопатевий насос 19 (або ручний насос 16). Далі по трубопроводу 14 паливо подається в газовідокремлювач 12, який служить

для відділення від палива парів і повітря, що роблять вплив на точність виміру палива.

Пари і повітря, виділилися в газовідокремлювач з палива (у результаті зниження швидкості і зміни напрямку потоку палива), направляються через калібрований отвір в кришці газовідокремлювача в поплавкову камеру 11. Відділився в камері 11 повітря відводиться через трубку 10 з вогневим запобіжником, а сконденсованої паливо спускається через трубку 15 в корпус фільтра 17 тонкого очищення з боку всмоктуючих насосів. Паливо з газовідокремлювача через поршневий лічильник 13 і індикатор 6 надходить в роздатковий рукав з роздатковим пістолетом 3, забезпеченим ручним 5 і автоматичним 4 клапанами.

Відсічний клапан забезпечує припинення подачі палива через пістолет відразу леї після виключення колонки і підтримки заповненої гідравлічної системи.

Таким чином, паливо з колонки даного типу відпускається за принципом «заповненого шланга». Лічильник 13 представляє собою гідравлічний двигун, робочими органами якого є горизонтальні циліндри з поршнями (по типу, застосованому в маслороздавальної колонці). Переміщення поршнів лічильника передається через колінчастий вал і сполучений з ним вертикальний вал рахункового механізму 8. За один оборот валу через лічильник проходить 500 см³ палива.

Лічильний механізм складається з двох лічильників: разового і сумарного. Разовий показує одноразовий відпустку, а сумарний реєструє загальна кількість відпущеного палива-Разовий лічильник має два циферблати, розташованих з двох сторін колонки. Повний оборот великої стрілки відповідає видачу 5 л, а малої - 100 л палива; після відпустки палива стрілки можуть бути вручну повернуті в нульове положення. Продуктивність колонки при роботі від ручного насоса 20 л / хв, від приводного 40 л / хв.

Правила відпуску нафтопродуктів на АЗС:

1. Розфасовані в дрібну тару нафтопродукти виставляють на вітрині для ознайомлення споживачів з асортиментом, ціною відпускує їх оператор АЗС.

2. Оператор, відпускає нафтопродукт, зобов'язаний:

- Стежити за справністю і нормальною роботою колонок;
- Вимагати від водія транспорту, що заправляється, спостереження за ходом заправки, не допускаючи переливів нафтопродуктів і порушення правил пожежної безпеки на АЗС;

- Перевіряти наявність і справність пломб за схемою, зазначеної у формулярі даної колонки;

- Підтримувати чистоту на території і всередині приміщення АЗС.

3. Перевірка паливороздавальних колонок.

4. Паливо зі зразкового мірника при щозмінній перевірці точності роботи паливороздавальної колонки необхідно зливати в бак власника автотранспортного засобу, попередньо отримавши його згоду на злив, при цьому заповнення мірника і перевірка дози здійснюються в присутності водія автомобіля, що заправляється.

5. Відпуск нафтопродуктів через колонку з похибками забороняється.

6. Весь автотранспорт заправляється нафтопродуктами в порядку черги, за винятком автомобілів спеціального призначення (автомобілі пожежної охорони, міліції, швидкої допомоги, хлібні та молочні, снігоприбиральні, зв'язку; автомобілі, зайняті міжміськими перевезеннями вантажів, рейсові маршрутні автобуси), а також індивідуальних автомобілів інвалідів праці, учасників війни. Автомобілі, що перевозять швидкопсувні продукти, заправляються позачергово без обмеження.

7. Директор підприємства несе відповідальність за безперервне забезпечення АЗС необхідним асортиментом нафтопродуктів.

Начальник, майстер або старший оператор АЗС несуть відповідальність за своєчасне подання заявок на завезення нафтопродуктів на АЗС.

8. Відпускати бензин в поліетиленові каністри та скляну тару забороняється.

9. Розрахунок за відпущений нафтопродукт повинен здійснюватися через касовий апарат з видачею чека, в якому вказується вартість і кількість нафтопродукту. Використовувані касові апарати повинні бути зареєстровані в податковій інспекції.

1.1.3 Задачі актуальні для підприємства

При детальному розгляді роботи підприємства виникає багато задач, наприклад:

- Задача підбору персоналу, з урахуванням досвіду, професіонального рівня, комунікабельності і здатності працювати в колективі;
- Задача вибору постачальника, враховуючи його позиції на ринку, якість палива, ціну, швидкість і вартість доставки;
- Задача дослідження ринку, з метою виявлення потенційних клієнтів і визначення конкурентів;
- Задача аналізу продаж, з метою прогнозування наступних продаж.
- Задача підвищення попиту;
- Задача управління запасами при інтервально заданій інтенсивності попиту.

Далі більш детально розглянемо такі задачі, як задачу вибору постачальника та задачу управління запасами при інтервально заданій інтенсивності попиту.

1.1 Короткі теоретичні відомості

1.1.1 Метод аналізу ієрархій (MAI)

1.2.1.1 Основні види ієрархій

При аналізі реальної системи число елементів і їх взаємозв'язків настільки велике, що перевищує здатність експертів сприймати інформацію в повному обсязі. В цьому випадку реальність підрозділяється на складові частини за допомогою ієрархії.

Ієрархія є певним типом системи, заснованим на припущенні, що елементи системи можуть групуватися в окрему множину. Елементи кожної групи знаходяться під впливом елементів деякої цілком визначеної групи і, у свою чергу, впливають на елементи іншої групи, але елементи в кожній групі незалежні.

Ієрархія – система, що складається з підсистем, що функціонують як ціле на одному рівні і що є складовими системи більш високого рівня, стаючи підсистемами цієї системи.

У найбільш елементарному вигляді ієрархія будується з вершини (цілей – з погляду управління), через проміжні рівні (критерії, від яких залежать наступні рівні) до найнижчого рівня (який зазвичай є переліком альтернатив). Наприклад, при виборі житла слід врахувати наявність певних критеріїв вибору квартири, необхідних для вибору (вартість, площа, комфортність, інфраструктура району, транспорт, стан житла, сусіди, престиж та інші). Цьому прикладу відповідає ієрархія (рис. 1), на першому рівні який знаходиться ціль – «Житло», на другому чинники, що уточнюють ціль, і на кінець, на останньому рівні три різні квартири, які мають бути оцінені по відношенню до критеріїв другого рівня.

Існує декілька видів ієрархій.

Домінантні ієрархії – ієрархія з основою у вершині.

Холархії – доміантні ієрархії із зворотним зв'язком.

Китайський ящик (або модулярні ієрархії) – ієрархія, зростаюча в розмірах від простих елементів до усе більш крупних сукупностей.

Ієрархія називається повною, якщо кожен елемент заданого рівня функціонує як критерій для всіх елементів нижчого рівня, в інших випадках - ієрархія неповна.

1.2.1.2 Побудова ієрархії

Побудова ієрархії виходить з природної здібності людей думати логічно і творчо, визначати події і встановлювати відношення і спиратися, таким чином, на принцип ідентичності і декомпозиції. На практиці не існує встановленої процедури генерування цілей, критеріїв і видів діяльності для включення в ієрархію.

Для вирішення складніших проблем, ієрархія яких не може бути зведена до 3-х або 4-х рівневій структурі, можлива наступна їх декомпозиція за ієрархією.

У вершині ієрархії встановлюється єдиний елемент – фокус – формулювання досліджуваної проблеми.

В другий (не обов'язковий) рівень слід включати різні економічні, політичні і соціальні сили, що впливають на результат.

Третій рівень – актори, які реально впливають на ситуацію шляхом маніпулювання цими силами.

Четвертій рівень – переслідувані цілі кожного актора.

П'ятій рівень (не обов'язковий) включає політики акторів, за допомогою яких вони намагаються досягти своїх цілей.

Шостий рівень – альтернативні можливі сценарії або результати, за які береться кожен актор заради досягнення своїх цілей.

Сьомій рівень – узагальнений результат, як результат реалізації і взаємодії можливих альтернативних сценаріїв розвитку проблеми.

При побудові ієрархії слід пам'ятати, що основні цілі встановлюються на вершині ієрархії, їх підцілі безпосередньо нижче за вершину, сили, що

обмежують акторів (дійових осіб) ще нижче. Сили домінують над рівнем самих акторів, які, в свою чергу, домінують над рівнем своїх цілей, нижче за яких буде рівень їх можливих дій, і в самому низі знаходиться рівень різних можливих результатів.

Найбільш поширеними типами ієрархій є домінантні ієрархії, що підрозділяються на два типи:

- ієрархія прямого процесу, що проектує існуючий стан проблеми на найбільш вірогідне або логічне майбутнє (умови «сьогоднішнього» дня передбачають те, що буде «завтра»);

- ієрархія зворотного процесу, що визначає політики управління для досягнення бажаного майбутнього.

Для таких видів ієрархії визначений найбільш загальний порядок їх побудови.

Ієрархія прямого процесу:

1. Макрообмеження довкілля;
2. Соціальні і політичні обмеження;
3. Сили;
4. Цілі;
5. Актори;
6. Цілі акторів;
7. Політики акторів;
8. Контрастні сценарії;
9. Узагальнений сценарій.

Ієрархія зворотного процесу:

1. Попередні сценарії;
2. Проблеми і можливості;
3. Актори і коаліції;
4. Цілі акторів;
5. Політики акторів;
6. Окремі політики управління, що впливають на результат.

1.2.1.3 Матриці порівнянь

У МАІ елементи задачі порівнюються попарно по відношенню до їх дії («вазі» або «інтенсивності») спільну для них характеристику. Отримані парні порівняння складають масив чисел, який оформляється у вигляді матриці. Порівнюючи набір складових проблеми один з одним, отримуємо квадратну матрицю. Це зворотно симетрична матриця, тобто $a_{ij} = \frac{1}{a_{ji}}$

Хай A_1, A_2, \dots, A_n – множина n елементів і w_1, w_2, \dots, w_n – відповідно їх пріоритети, або інтенсивності. За допомогою МАІ порівнюється пріоритет, або інтенсивність, кожного елементу з пріоритетом, або інтенсивністю, будь-якого іншого елементу множини по відношенню до спільної для них властивості або мети. Порівняння пріоритетів можна подати у вигляді матриці. Матриця може складатися лише з одного рядка або одного стовпця, які називаються векторами.

Оскільки, w_1, w_2, \dots, w_n наперед невідомі, то попарні порівняння елементів проводять з використанням суб'єктивних думок, що чисельно оцінюються за шкалою.

Порівняння починають з лівого елементу матриці. Визначається на скільки він важливіше чим другий. При порівнянні елементу із самим собою відношення дорівнює одиниці. Якщо перший елемент важливіший, ніж другий, то використовується ціле число з шкали, інакше використовується зворотна величина. У будь-якому випадку зворотні один до одного відношення заносяться в симетричні позиції матриці. Тому матриці завжди будуть позитивними і зворотно симетричними, для їх заповнення необхідно провести врахування лише $n(n-1)/2$ думок, де n - загальне число порівнюваних елементів.

При заповненні матриці слід керуватися правилами:

Правило 1

Якщо $a_{ij} = \alpha$, то $a_{ji} = \frac{1}{\alpha}$

Правило 2

Якщо думки такі, що A_i має однакову з A_j відносну важливість, то $a_{ij} = a_{ji} = 1$; зокрема $a_{ii} = 1$ для всіх i .

Правило 3

Всі вічка матриці заповнюються значеннями однієї і тієї ж шкали.

1.2.1.4 Узгодженість матриць

Для здобуття результатів, відповідних дійсності в МАІ рекомендується перевіряти узгодженість заповнюваних матриць.

Під узгодженістю матриці розуміється її чисельна узгодженість і транзитивність. Досконалу узгодженість важко досягти при вимірюванні навіть найбільш точними інструментами на практиці, тому потрібний спосіб оцінки погодженості. Якщо при обчисленні відхилень від узгодженості вони перевищуватимуть допустимі межі, то судження потрібно перевірити ще раз.

Обчислення індексу узгодженості (ІС):

1. Підсумовується кожен стовпець суджень;
2. Сума першого стовпця множиться на величину першої компоненти нормалізованого вектору пріоритетів, сума другого стовпця на другу компоненту і так далі;
3. Отримані числа підсумовуються. Їх сума позначається λ_{\max} ;
4. $IC = (\lambda_{\max} - n) / (n - 1)$, де n – число порівнюваних елементів;
5. Відношення узгодженості $OC = IC / n_{\text{вип}}$, де $n_{\text{вип}}$ – число випадкової узгодженості.

Випадкові узгодженості для матриць різного порядку вибираються з таблиці 1.2 Величина ОС має бути порядку 10% або менш, аби бути прийнятною. В деяких випадках допускається ОС до 20%, але не більш, інакше треба перевірити судження.

Таблиця 1.2

Випадкові узгодженості для матриць різного порядку

Порядок матриці	1	2	3	4	5	6	7	8	9	10
Випадкова узгодженість	0	0	0,58	0,9	1,12	1,24	1,32	1,41	1,45	1,49

1.2.1.5 Синтез пріоритетів

Обчислення локальних пріоритетів. По заповнених матрицях парних порівнянь критеріїв при подальшій математичному обробці формуються вектори пріоритетів, що виражають відносну силу, величину, бажаність, «цінність» кожного окремого об'єкту.

Вектор пріоритетів – нормалізований - головний власний вектор матриці. Такі вектори необхідно обчислити для кожної матриці, причому обчислення можна проводити різними способами:

1. Підсумовувати елементи кожного рядка і нормалізувати діленням кожної суми на суму всіх елементів; сума отриманих результатів дорівнюватиме одиниці. Перший елемент результуючого вектора буде пріоритетом першою об'єкту, другий – другого об'єкту і так далі;

2. Підсумовувати елементи кожного стовпця і отримати зворотні величини цих сум. Нормалізувати їх так, щоб їх сума дорівнювала одиниці, розділити кожну зворотну величину на суму всіх зворотних величин;

3. Розділити елементи кожного стовпця на суму елементів цього стовпця (тобто нормалізувати стовпець), потім скласти елементи кожного отриманого рядка і розділити цю суму на число елементів рядка;

4. Помножити n елементів кожного рядка і витягувати корінь n -ого степеню. Нормалізувати отримані числа;

5. Підносити матрицю до довільно великих ступенів. Обчислювати суми елементів рядків і нормалізувати отримані суми.

Найбільш точним є останній спосіб. Проте без відповідної комп'ютерної підтримки він представляє певну трудність. На практиці використовують переважно четвертий спосіб.

Розглянемо його.

Хай дана матриця $A(n, n)$.

1. Компонента власного вектора i -го рядка обчислюється за формулою:

$$b_i = \sqrt[n]{a_{i1} \times a_{i2} \times a_{i3} \times \dots \times a_{in}} \quad (1.1)$$

2. Після того, як отримані компоненти власного вектора для всіх n рядків (b_1, b_2, \dots, b_n) проводиться його нормалізація. Для цього обчислюється сума компонент власного вектора $\sum_{i=1}^n b_i$. Потім кожен елемент b_i ділиться на знайдену суму. Таким чином, отримуємо нормалізований власний вектор:

$$\bar{X} = \left(\frac{b_1}{\sum b_i}, \frac{b_2}{\sum b_i}, \dots, \frac{b_n}{\sum b_i} \right) = (x_1, x_2, x_3, \dots, x_n) \quad (1.2)$$

Пріоритети синтезуються, починаючи з другого рівня вниз. Локальні пріоритети перемножуються на пріоритет відповідного критерію на вищестоящому рівні і підсумовуються по кожному елементу відповідно до критеріїв, на які впливає цей елемент. (Кожний елемент другого рівня множиться на одиницю, тобто на вагу єдиної цілі самого верхнього рівня.) Це дає складений, або глобальний пріоритет того елемента, який потім використовується для зважування локальних пріоритетів елементів, що порівнюються по відношенню до нього як до критерію і розташовані рівнем нижче. Процедура продовжується до самого нижнього рівня.

Якщо отримані пріоритети k -го рівня, то пріоритети для елементів $(k+1)$ рівня обчислюються за формулою:

$$x_j^{k+1} = \sum_{i=1}^n x_i^k b_{ij}, \quad (1.3)$$

де x_j^{k+1} - глобальний пріоритет j -го критерію на $(k+1)$ рівні,

x_i^k - глобальний пріоритет i -го критерію на k рівні,

b_{ij} - локальний пріоритет j -го критерію на $(k+1)$ рівні за i -м критерієм k -го рівня.

Коли обчислені всі пріоритети для елементів нижнього рівня (тобто для альтернатив) особа, що приймає рішення обирає альтернативу, базуючись на одержаних результатах.

1.1.1 Задача вибору постачальника з урахуванням динаміки показників його роботи

При вирішенні задачі вибору постачальника слід орієнтуватися не тільки на його нинішній стан, але і на динаміку показників його роботи. Так, наприклад, здавалося б, цілком благополучний постачальник може опинитися на межі фінансового краху; постачальник може мати стару зношену техніку, що неминуче призведе до збільшення затримок поставок; малодосвідчений працівник, що активно займається підвищенням свого професійного рівня, може виявитися через пару років значно корисніше для фірми, ніж великодосвідчений старезний працівник і пр. Отже, система контролю виконання договорів поставки повинна дозволяти накопичувати інформацію, необхідну для прогнозування змін якісних показників роботи потенційних постачальників.

Деяка фірма протягом двох років отримувала товари А і В від двох постачальників P_1 і P_2 , проте було прийнято рішення укласти довгостроковий договір тільки з одним з них

У табл. 1.3-1.5 навести дані про динаміку показників їх роботи:

Таблиця 1.3

Динаміка цін на товари, що поставляються

Постачальник	Рік	Товар	Обсяг поставки, д./рік.	Ціна за од., грн.
P_1	1	А
	2	В
P_2	1	А
	2	В

За цими показниками ніяк не можна віддати перевагу жодному з постачальників: одні показники можуть поліпшуватися, а інші погіршуватися.

Таблиця 1.4

Динаміка поставки неякісної продукції

Постачальник	Рік	Кількість товару неналежної якості, що постачалися протягом року, од./рік
P_1	1	...
	2	...
P_2	1	...
	2	...

Таблиця 1.5

Динаміка затримок поставок

Постачальник	Рік	Кількість поставок, шт.	Всього запізнень, днів
P_1	1
	2
P_2	1
	2

Методом експертних оцінок необхідно визначити вагові коефіцієнти критеріїв порівняння постачальників.

Темп зростання ціни на i -й різновид товару у j -го постачальника визначається за формулою:

$$T_{цij} = \frac{C_{ij2}}{C_{ij1}} 100 \quad (1.4)$$

де C_{ij2} - ціна i -го товару у j -го постачальника в другому році;

C_{ij1} - ціна i -го товару у j -го постачальника в першому році.

Частка i -го товару в загальному обсязі постачань j -го постачальника,

$$d_{ij} = \frac{S_{ij}}{\sum S_{ij}} = \frac{G_{ij} C_{ij}}{\sum G_{ij} C_{ij}} \quad (1.5)$$

де S_{ij} - сума, на яку поставлений товар i -го виду j -м постачальником;

G_{ij} - обсяг поставки товару i -го виду j -м постачальником;

$\sum S_{ij}$ - сума, на яку поставлені всі товари j -м постачальником.

Середньозважений темп росту цін у j -го постачальника,

$$T_{цj} = \sum T_{цij} d_{ij} \quad (1.6)$$

В умовах задачі для першого постачальника по товару А і В відповідно:

$$T_{цA1} = \frac{C_{1A2}}{C_{1A1}} 100 \quad (1.7)$$

$$T_{цB1} = \frac{C_{1B2}}{C_{1B1}} 100 \quad (1.8)$$

Для другого постачальника по товару А і В відповідно:

$$T_{\text{ч}A2} = \frac{C_{2A2}}{C_{2A1}} 100 \quad (1.9)$$

$$T_{\text{ч}B2} = \frac{C_{2B2}}{C_{2B1}} 100 \quad (1.10)$$

Частка товару виду А в загальному обсязі постачань першого постачальника:

$$d_{1A} = \frac{G_{1A} C_{1A}}{\sum G_{1A} C_{1A}} \quad (1.11)$$

Частка товару виду В в загальному обсязі постачань першого постачальника,

$$d_{1B} = \frac{G_{1B} C_{1B}}{\sum G_{1B} C_{1B}} \quad (1.12)$$

Частка товару виду А в загальному обсязі постачань другого постачальника,

$$d_{2A} = \frac{G_{2A} C_{2A}}{\sum G_{2A} C_{2A}} \quad (1.13)$$

Частка товару виду В в загальному обсязі постачань другого постачальника,

$$d_{2B} = \frac{G_{2B} C_{2B}}{\sum G_{2B} C_{2B}} \quad (1.14)$$

Темп зростання постачань неякісної продукції j-м постачальником,

$$T_{\delta j} = \frac{d_{\delta 2j}}{d_{\delta 1j}} 100, \quad (1.15)$$

де $d_{\delta 1j}$ - частка неякісної продукції j-го постачальника в перший рік поставок;

$d_{\delta 2j}$ - частка неякісної продукції j-го постачальника в другий рік поставок.

Темп зростання середньої затримки постачань:

$$T_{31} = \frac{T_{cp1}}{T_{cp2}} 100 \quad (1.16)$$

де T_{cp1} і T_{cp2} - середній час запізнення поставки в першому і другому році, відповідно.

Середній час запізнення визначається часткою від ділення загального числа днів запізнення на число постачань.

Результати розрахунків звести в табл. 1.6:

Таблиця 1.6

Розрахунок рейтингу постачальника

Показник	Вага показника	Оцінка постачальника за даним показником		Добуток оцінки та ваги	
		№1	№2	№1	№2
Якість
Ціна
Надійність
Рейтинг постачальника			

У даному випадку темп зростання показників відображає збільшення негативних характеристик постачальника, тому перевагу очевидно слід віддати тому з них, чий рейтинг нижче.

1.1.1 Застосування методу інтервального аналізу у задачах управління запасами із неповною інформацією про попит

Визначення основних параметрів, які формують стратегію управління запасами потребує точного знання характеристик попиту, зокрема його інтенсивності, але в реальних задачах ці характеристики часто точно невідомі, але можливо, причому достатньо точно, вказати інтервали, в яких вони містяться. Тоді отримуємо задачу управління запасами з інтервальними потребами у сировині. Крім того, на практиці метод може інколи дати інформацію і про шанси появи певних значень параметрів. Цю інформацію також необхідно використати для вибору компромісного розв'язку проблеми.

Розглянемо багатопродуктову задачу управління запасами при обмеженому обсязі склада, миттєвих поставках і інтервально заданою інтенсивністю попиту.

Математична модель багатопродуктової задачі управління запасами обмеженням на ємність складу має такий вигляд:

$$Z = \sum_{i=1}^n \left(\frac{K_i \cdot M_i}{y_i} + \frac{S_i \cdot y_i}{2} \right) \rightarrow \min$$

$$\begin{cases} \frac{1}{2} \sum_{i=1}^n y_i \leq V \\ y_i > 0, i = \overline{1..n} \end{cases} \quad (1.17)$$

де цільова функція Z означає сумарні витрати на місяць, грн/міс;
 K_i – витрати на оформлення замовлення сировини i -го виду, грн;
 M_i – обсяг попиту в запасі i -го виду, т/міс;
 S_i – витрати на зберігання 1т запасу i -го виду, грн/міс;
 Y_i – розмір замовлення сировини i -го виду, т;
 V – максимальна ємність складу, т.

При побудові моделі управління запасами з інтервально заданим попитом можна користуватись арифметикою Каухера.

Повна інтервальна арифметика Каухера є алгебраїчною системою, носій якої – множина усіх дійсних інтервалів $IR = \{x = [\underline{x}, \bar{x}] : \underline{x}, \bar{x} \in R; \underline{x} < \bar{x}\}$.

Основні її арифметичні операції мають такий вигляд:

$$\begin{aligned}
 x + y &= [\underline{x} + \underline{y}, \bar{x} + \bar{y}], \quad \forall x, y \in IR; \\
 c \cdot x &= [c \cdot \underline{x}, c \cdot \bar{x}], \quad \text{якщо } c \geq 0, \forall c \in R; \\
 x \cdot y &= [\underline{x} \cdot \underline{y}, \bar{x} \cdot \bar{y}], \quad \forall x, y \in P = \{x, y \in IR : \underline{x}, \underline{y}, \bar{x}, \bar{y} > 0\}; \\
 x - y &= [\underline{x} - \bar{y}, \bar{x} - \underline{y}], \quad \forall x, y \in IR; \\
 x / y &= [\underline{x} / \bar{y}, \bar{x} / \underline{y}], \quad \forall x, y \in IR.
 \end{aligned} \tag{1.18}$$

Цільова функція інтервальної моделі має вигляд (1.19):

$$L(\mu, Y) = \frac{k \cdot [\underline{\mu}, \bar{\mu}]}{Y} + \frac{s \cdot Y}{2} = \left[\frac{k \cdot \underline{\mu}}{Y} + \frac{s \cdot Y}{2}; \frac{k \cdot \bar{\mu}}{Y} + \frac{s \cdot Y}{2} \right] \tag{1.19}$$

Оптимальний інтервал Y^* визначається як розв'язок рівняння (1.20):

$$L'_Y(\mu, Y) = 0, \tag{1.20}$$

де $L'_Y(\mu, Y)$ – похідна інтервальної функції $L(\mu, Y)$ за Y .

Тоді оптимальна величина граничного запасу Y^* розраховується за формулою (1.8):

$$Y^* = [\underline{Y}^*, \bar{Y}^*] = \left[\sqrt{\frac{2 \cdot k \cdot \underline{\mu}}{s}}; \sqrt{\frac{2 \cdot k \cdot \bar{\mu}}{s}} \right] \quad (1.21)$$

Інтервал для точки замовлення T^* визначається за формулою (1.22):

$$T^* = [\underline{T}^*, \bar{T}^*] = \frac{[\underline{Y}^*, \bar{Y}^*]}{[\underline{\mu}, \bar{\mu}]} = \sqrt{\frac{2 \cdot k}{s}} \left[\frac{\sqrt{\underline{\mu}}}{\underline{\mu}}; \frac{\sqrt{\bar{\mu}}}{\bar{\mu}} \right]. \quad (1.22)$$

Інтервал для витрат L^* в одиницю часу згідно з арифметикою Каухера визначається по формулі (1.23):

$$L^* = [\underline{L}^*, \bar{L}^*] = \sqrt{\frac{s \cdot k}{2}} \left[\frac{\underline{\mu}}{\sqrt{\underline{\mu}}} + \sqrt{\underline{\mu}}; \frac{\bar{\mu}}{\sqrt{\bar{\mu}}} + \sqrt{\bar{\mu}} \right] \quad (1.23)$$

Сформулюємо багатопродуктову задачу УЗ у такий спосіб.

В заданій багатопродуктовій системі УЗ з миттєвими постачаннями інтервально задано інтенсивність попиту $\mu = [\underline{\mu}, \bar{\mu}]$ та витрати на зберігання $s = [\underline{s}, \bar{s}]$. В інтервальній постановці необхідно визначити інтервали оптимального розміру сировини та витрат на УЗ: $Y^* = [\underline{Y}, \bar{Y}]$, $L^* = [\underline{L}, \bar{L}]$. таким чином, щоб при будь-якому фіксованому значенні $\mu \in [\underline{\mu}, \bar{\mu}]$ оптимальне значення Y^* , яке доставляє мінімум функціоналу, міститься в інтервалі $Y^* = [\underline{Y}, \bar{Y}]$, а оптимальне значення L^* відповідно в інтервалі $L^* = [\underline{L}, \bar{L}]$.

Цільова функція інтервальної моделі згідно з правилами арифметики Каухера набуває такого вигляду:

$$L = \sum_{i=1}^n \frac{k_i \cdot [\underline{\mu}_i, \overline{\mu}_i]}{Y_i} + \frac{[\underline{s}_i, \overline{s}_i] \cdot Y_i}{2} = \left[\sum_{i=1}^n \frac{k_i \cdot \underline{\mu}_i}{Y_i} + \frac{\underline{s}_i \cdot Y_i}{2}; \sum_{i=1}^n \frac{k_i \cdot \overline{\mu}_i}{Y_i} + \frac{\overline{s}_i \cdot Y_i}{2} \right] \quad (1.24)$$

Знайдемо похідну від функції витрат по Y_i , прирівняємо до нуля та знайдемо оптимальний розмір замовлення для кожного виду сировини:

$$Y_i^* = [\underline{Y}_i^*, \overline{Y}_i^*] = \left[\sqrt{\frac{2 \cdot k_i \cdot \underline{\mu}_i}{\overline{s}_i}}; \sqrt{\frac{2 \cdot k_i \cdot \overline{\mu}_i}{\underline{s}_i}} \right] \quad (1.25)$$

Інтервали для точки замовлення і витрат отримуємо аналогічно:

$$T_i^* = [\underline{T}_i^*, \overline{T}_i^*] = \frac{[\underline{Y}_i^*, \overline{Y}_i^*]}{[\underline{\mu}_i, \overline{\mu}_i]} = \sqrt{\frac{2 \cdot k_i}{s_i}} \left[\frac{\sqrt{\underline{\mu}_i}}{\underline{\mu}_i}; \frac{\sqrt{\overline{\mu}_i}}{\overline{\mu}_i} \right]. \quad (1.26)$$

$$L_i^* = [\underline{L}_i^*, \overline{L}_i^*] = \sqrt{\frac{s_i \cdot k_i}{2}} \left[\frac{\underline{\mu}_i}{\sqrt{\underline{\mu}_i}} + \sqrt{\underline{\mu}_i}; \frac{\overline{\mu}_i}{\sqrt{\overline{\mu}_i}} + \sqrt{\overline{\mu}_i} \right] \quad (1.27)$$

Якщо отримані значення оптимального розміру замовлення не перевищують об'єм складу, то можна вважати їх оптимальними, у протилежному випадку необхідно застосовувати метод множників Лагранжа в інтервальній інтерпретації.

2 СПЕЦІАЛЬНИЙ РОЗДІЛ

2.1 Задача вибору постачальника

2.1.1 Постановка задачі і вибір метода

Перед підприємством стоїть завдання вибору найкращого постачальника палива. Для оцінки комерційних пропозицій постачальників використовуються критерії:

- а. надійність постачальника (репутація на ринку, надійність поставок, фінансовий стан постачальника);
- б. характеристика продукції (якість, вартість поставки, вартість палива);
- с. сервіс (об'єм поставки за 1 раз, термін поставки, знижки);

Відомі оцінки постачальників по кожному з обраних критеріїв. Потрібно визначити рейтинг кожного з постачальників і вибрати

оптимальний варіант. В якості альтернативних варіантів розглядали шість постачальників (П1, П2, П3, П4, П5, П6) з наступними характеристиками:

П1 - велике підприємство, що добре зарекомендував себе на ринку постачальник, ціни на продукцію перевищують ціни решти. Високий рівень гнучкості поставок, якісне обслуговування. Висока якість продукції. Недоліком є географічна віддаленість і високі транспортні витрати. Термін поставки палива складає 20 год. Об'єм поставки за один раз 10000 л. Знижка при замовленні від 10000 л.

П2 - новий постачальник на ринку, який не встиг зарекомендувати себе. Фінансовий стан стійкий. Ціни порівняно невисокі, якість продукції дуже гарна. Розташоване поблизу від підприємства-споживача, що значно зменшує терміни поставок. Термін поставки палива складає 7 год. Об'єм поставки за один раз 7000 л. Знижка при замовленні від 8000 л.

П3 – невелике підприємство, яке динамічно розвивається. Фінансовий стан фірми можна характеризувати як стійкий. Особливу увагу на підприємстві приділяють якості продукції. Ціни незначно перевищують ціни П2. Недоліком є великі терміни поставок і складності з транспортуванням сировини. Термін поставки палива складає 17 год. Вартість поставки порівняно висока, за рахунок високих транспортних витрат. Об'єм поставки за один раз 5000 л. Знижка при замовленні від 5000 л.

П4 - відносно низька ціна (на 10-12% нижче інших постачальників), віддаленість від фірми - споживача, але вартість поставки низька. Фінансовий стан відносно стабільний. Налагоджена мережа поставок, якісне обслуговування. Якість продукції задовільний. Термін поставки палива складає 15 год. Об'єм поставки за один раз 9000 л. Знижка при замовленні від 90000 л.

П5 – гарно зарекомендував себе на ринку. Високий показник якості. Географічна віддаленість, але невеликі терміни поставок. Термін поставки палива складає 16 год. Не високі ціни на паливо. Високий рівень

обслуговування, відносно високі, але прийнятні ціни. Стабільний фінансовий стан. Об'єм поставки за один раз 15000 л. Знижка при замовленні від 2000 л.

П6 - хороша репутація, сильна розподільна мережа, рекламна та інформаційна підтримка. Показник якості досить високий. Стабільний фінансовий стан. Ціна палива не висока. Вартість поставки незначно перевищує вартість постачальника П1. Невелика географічна віддаленість. Термін поставки палива складає 12 год. Об'єм поставки за один раз 13000 л. Знижка при замовленні від 10000 л.

2.1.2 Розв'язання задачі вибору постачальника за допомогою метода аналізу ієрархії

Для того щоб скористатися методом Сааті для вирішення даної проблеми, необхідно в першу чергу чітко визначити ті потенційні характеристики, які необхідно враховувати. В ході роботи ми розробили наступні ієрархії (рис. 2.1):

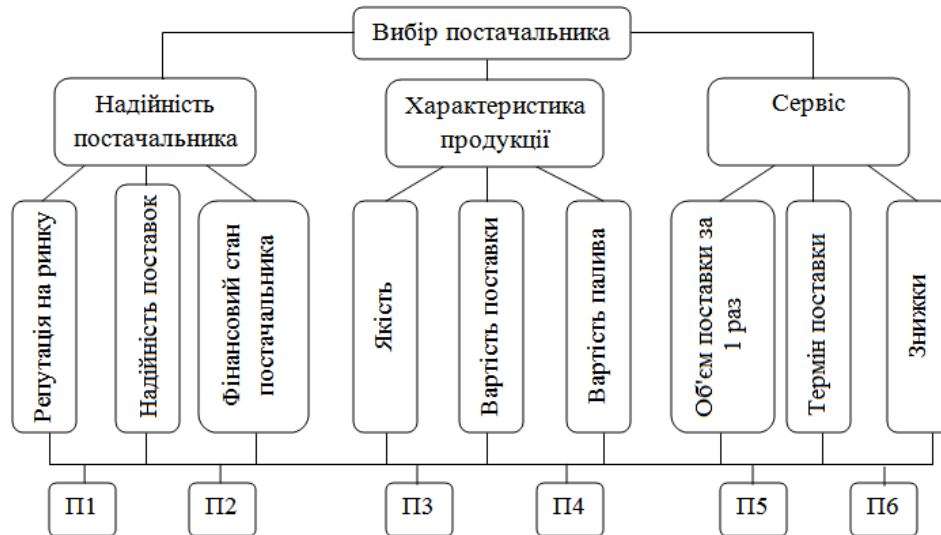


Рисунок - 2.1. Схема ієрархії

Вибір постачальника. На вибір постачальника впливає багато чинників: репутація на ринку, надійність поставок, фінансовий стан постачальника, якість продукції, вартість поставки, вартість палива, об'єм поставки за 1 раз, термін поставки та знижки. Вірний вибір постачальника також може принести підприємству додатковий дохід за рахунок економії коштів, що позитивно позначиться на діяльності підприємства.

Після вживання процедури методу Сааті рішення може бути рекомендоване до прийняття після порівняння вигод і витрат по кожному з можливих рішень.

Після створення ієрархії проблеми необхідно приступити до заповнення матриць парних порівнянь. Матриця парних порівнянь для другого рівня першої ієрархії має наступний вигляд (табл. 2.1):

Таблиця 2.1

Матриця парних порівнянь для другого рівня

	Надійність постачальника	Характеристика продукції	Сервіс
Надійність постачальника	1	1/3	5
Характеристика продукції	3	1	6

Сервіс	1/5	1/6	1
--------	-----	-----	---

З вигляду заповненої матриці виходить, що експерт при вирішенні проблеми віддає перевагу характеристиці продукції перед сервісом і надійністю постачальника. Після цього для даної матриці по описаній вище методиці розраховуються локальні пріоритети і перевіряється її узгодженість.

Тепер потрібно для кожного з критеріїв другого рівня скласти матриці порівнянь елементів третього рівня, які із ними пов'язані.

Складено такі матриці парних порівнянь для критеріїв третього рівня.

Таблиця 2.2

Матриця парних порівнянь для третього рівня для групи «Надійність постачальника»

Надійність постачальника	Репутація на ринку	Надійність поставок	Фінансовий стан постачальника
Репутація на ринку	1	1/2	3
Надійність поставок	2	1	5
Фін. стан постачальника	1/3	1/5	1

Таблиця 2.3

Матриця парних порівнянь для третього рівня для групи «Характеристика продукції»

Характеристика продукції	Якість	Вартість поставки	Вартість палива
Якість	1	5	2
Вартість поставки	1/5	1	1/3
Вартість палива	1/2	3	1

Таблиця 2.4

Матриця парних порівнянь для третього рівня для групи «Сервіс»

Сервіс	Об'єм поставки за 1 раз	Термін поставки	Знижки
Об'єм поставки за 1 раз	1	2	5
Термін поставки	1/2	1	3
Знижки	1/5	1/3	1

Для кожної з цих матриць необхідно обчислити вектор локальних пріоритетів, перевірити їх узгодженість і обчислити глобальні пріоритети для всіх елементів рівня.

Приведемо результати обчислень.

Узгодженість матриць і обчислення локальних пріоритетів проводиться так само, як у попередньому випадку. Для наших даних отримуємо:

Таблиця 2.5

Локальні пріоритети для групи «Надійність постачальника»

Критерій	Локальний пріоритет критерію
Репутація на ринку	0,3090
Надійність поставок	0,5816
Фін. стан постачальника	0,1095

Індекс узгодженості
 $OS=0,00318$

Таблиця 2.6

Локальні пріоритети для групи «Характеристика продукції»

Критерій	Локальний пріоритет критерію
Якість	0,5816
Вартість поставки	0,1045
Вартість палива	0,3090

Індекс узгодженості
 $OS=0,00318$

Таблиця 2.7

Локальні пріоритети для групи «Сервіс»

Критерій	Локальний пріоритет критерію	Індекс узгодженості ОС=0,00318
Об'єм поставки за 1 раз	0,5816	
Термін поставки	0,3090	
Знижки	0,1095	

Тепер необхідно обчислити глобальні пріоритети критеріїв третього рівня. Обчислення проводимо за формулою:

$$x_j^{k+1} = \sum_{i=1}^n x_i^k b_{ij}, \quad (2.1)$$

де x_j^{k+1} - глобальний пріоритет j -го критерію на $(k+1)$ рівні,

x_i^k - глобальний пріоритет i -го критерію на k рівні,

b_{ij} - локальний пріоритет j -го критерію на $(k+1)$ рівні за i -м критерієм k -го рівня.

Для наших критеріїв маємо (табл. 2.8):

Таблиця 2.8

Таблиця локальних і глобальних критеріїв

№	Критерій третього рівня	Локальний пріоритет	Глобальний пріоритет критерію вищого(другого)	Глобальний пріоритет критерію третього рівня
---	----------------------------	------------------------	---	---

		критерію b_{ij}	рівня x_i^k	$x_j^{k+1} = \sum_{i=1}^n x_i^k b_{ij}$
1	Репутація на ринку	0,3090	0,2872 (надійність постачальника)	0,09
2	Надійність поставок	0,5816		0,17
3	Фінансовий стан постачальника	0,1095		0,03
4	Якість	0,5816	0,6348 (характеристика продукції)	0,37
5	Вартість поставки	0,1095		0,07
6	Вартість палива	0,3090		0,2
7	Об'єм поставки за 1 раз	0,5816	0,078 (сервіс)	0,05
8	Термін поставки	0,3090		0,02
9	Знижки	0,1095		0,01

Що стосується останнього – четвертого рівня, то для нього необхідно скласти дев'ять (по числу критеріїв – елементів вищого рівня) матриць для порівняння альтернатив – передбачуваного будівництва по мірі їх відповідності кожному критерію. Після того, як всі ці матриці будуть заповнені, буде перевірена узгодженість думок експерта при заповненні кожної з них і в разі задовільного значення ОС по цих матрицях будуть розраховані локальні пріоритети порівнюваних об'єктів. Результати розрахунків наведені нижче :

Таблиця 2.9

Матриця парних порівнянь для четвертого рівня для групи «Репутація на ринку»

Репутація на ринку	П1	П2	П3	П4	П5	П6	Локальний пріоритет
--------------------	----	----	----	----	----	----	---------------------

-1-	-2-	-3-	-4-	-5-	-6-	-7-	-8-
П1	1	6	3	4	2	2	0,3477
П2	1/6	1	1/3	1/4	1/5	1/5	0,0388
П3	1/3	3	1	2	½	1/2	0,1206
П4	1/4	4	½	1	½	1/2	0,0957
П5	1/2	5	2	2	1	1	0,1986
П6	1/2	5	2	2	1	1	0,1986

Таблиця 2.10

Матриця парних порівнянь для четвертого рівня для групи «Надійність поставок»

Надійність поставок	П1	П2	П3	П4	П5	П6	Локальний пріоритет
П1	1	2	7	4	1	2	0,2908
П2	1/2	1	6	3	½	1	0,1702
П3	1/7	1/6	1	1/2	1/7	¼	0,0363
П4	1/4	1/3	2	1	¼	1/3	0,0649
П5	1	2	7	4	1	1	0,2591
П6	1/2	1	4	3	1	1	0,1786

Таблиця 2.11

Матриця парних порівнянь для четвертого рівня для групи «Фінансовий стан постачальника»

Фінансовий стан постачальника	П1	П2	П3	П4	П5	П6	Локальний пріоритет
П1	1	3	2	5	3	2	0,3406
П2	1/3	1	½	2	1	1/2	0,1063
П3	1/2	2	1	3	2	1	0,1932
П4	1/5	1/2	1/3	1	½	1/3	0,0603
П5	1/3	1	½	2	1	1/2	0,1063
П6	1/2	2	1	3	2	1	0,1932

Таблиця 2.12

Матриця парних порівнянь для четвертого рівня для групи «Якість»

Якість	П1	П2	П3	П4	П5	П6	Локальний пріоритет
П1	1	5	3	7	1	4	0,3364
П2	1/5	1	1/3	2	1/5	1/2	0,0599
П3	1/3	3	1	3	1/3	2	0,1380
П4	1/7	1/2	1/3	1	1/7	1/2	0,0425

П5	1	5	3	7	1	4	0,3364
П6	1/4	2	1/2	2	1/4	1	0,0869

Таблиця 2.13

Матриця парних порівнянь для четвертого рівня для групи «Вартість поставки»

Вартість поставки	П1	П2	П3	П4	П5	П6	Локальний пріоритет
П1	1	1/6	1/3	1/5	1/4	1/3	0,0414
П2	6	1	4	2	3	4	0,3824
П3	3	1/4	1	1/3	1/2	1	0,0937
П4	5	1/2	3	1	1/2	2	0,1855
П5	4	1/3	2	2	1	2	0,1967
П6	3	1/4	1	1/2	1/2	1	0,1003

Таблиця 2.14

Матриця парних порівнянь для четвертого рівня для групи «Вартість палива»

Вартість палива	П1	П2	П3	П4	П5	П6	Локальний пріоритет
П1	1	1/4	1/3	1/6	1/2	2	0,0602
П2	4	1	2	1/3	2	6	0,2187
П3	3	1/2	1	1/3	2	5	0,1605
П4	6	3	3	1	4	7	0,4158
П5	2	1/2	1/2	1/4	1	4	0,1093
П6	1/2	1/6	1/5	1/7	1/4	1	0,0356

Таблиця 2.15

Матриця парних порівнянь для четвертого рівня для групи «Об'єм поставки за 1 раз»

Об'єм поставки за 1 раз	П1	П2	П3	П4	П5	П6	Локальний пріоритет
П1	1	4	6	2	1/5	1/3	0,1338
П2	1/4	1	2	1/2	1/8	1/6	0,0459
П3	1/6	1/2	1	1/5	1/8	1/6	0,0292
П4	1/2	2	5	1	1/6	1/4	0,0849

П5	5	8	8	6	1	2	0,4362
П6	3	6	6	4	1/2	1	0,2700

Таблиця 2.16

Матриця парних порівнянь для четвертого рівня для групи «Термін поставки»

Термін поставки	П1	П2	П3	П4	П5	П6	Локальний пріоритет
П1	1	1/7	1/2	1/4	1/3	1/5	0,0395
П2	7	1	6	4	5	2	0,4187
П3	2	1/6	1	1/3	1/2	1/4	0,0595
П4	4	1/4	3	1	1/2	1/3	0,1082
П5	3	1/5	2	2	1	1/3	0,1170
П6	5	1/2	4	3	3	1	0,2571

Таблиця 2.17

Матриця парних порівнянь для четвертого рівня для групи «Знижки»

Знижки	П1	П2	П3	П4	П5	П6	Локальний пріоритет
П1	1	1/3	1/5	1/2	1/7	1	0,0471
П2	3	1	1/3	2	1/5	3	0,1183
П3	5	3	1	4	1/3	5	0,2472
П4	2	1/2	1/4	1	1/6	2	0,0758
П5	7	5	3	6	1	7	0,4646
П6	1	1/3	1/5	1/2	1/7	1	0,0471

Знаючи локальні пріоритети всіх елементів ієрархії, можна переходити до етапу синтезу глобальних пріоритетів. Таким чином будуть отримані глобальні пріоритети альтернатив з точки зору вибору автомобіля.

Приведемо результати обчислень (табл. 2.18):

Таблиця 2.18

Глобальні пріоритети альтернатив

Критерії третього рівня	Глобальні пріоритети критеріїв третього рівня x_i^k	Локальні пріоритети альтернатив за даним критерієм b_{ij}					
		П1	П2	П3	П4	П5	П6
-1-	-2-	-3-	-4-	-5-	-6-	-7-	-8-
Репутація на ринку	0,089	0,348	0,039	0,121	0,096	0,199	0,199
Надійність поставок	0,167	0,291	0,170	0,036	0,065	0,259	0,179
Фінансовий стан постачальника	0,031	0,341	0,106	0,193	0,060	0,106	0,193
Якість	0,369	0,336	0,060	0,138	0,042	0,336	0,087
Вартість поставки	0,069	0,041	0,382	0,094	0,185	0,197	0,100
Вартість палива	0,196	0,060	0,219	0,160	0,416	0,109	0,036
Об'єм поставки за 1 раз	0,045	0,134	0,046	0,029	0,085	0,436	0,270
Термін поставки	0,024	0,040	0,419	0,060	0,108	0,117	0,257
Знижки	0,009	0,047	0,118	0,247	0,076	0,465	0,047
Глобальні пріоритети альтернатив $x_j^{k+1} = \sum_{i=1}^n x_i^k b_{ij}$	---	0,236	0,140	0,117	0,138	0,250	0,118

Таким чином за вигодами альтернативні проекти мають такі пріоритети:

- П1- 0,236;
- П2- 0,14;
- П3- 0,117;
- П4- 0,138;
- П5- 0,25;
- П6- 0,118.

Враховуючи результати розв'язання задачі методом МАІ, найбільший пріоритет П5 і тому саме цей постачальник має бути обраний.

2.1.3 Розв'язання задачі вибору постачальника з урахуванням динаміки показників його роботи

Автозаправна станція «Павлоградторгбуд» протягом двох кварталів отримувала паливо А-95, А-92, А-76 та диз. паливо від чотирьох кращих постачальників, отриманих розв'язанням задачі методом МАІ, а саме від постачальників П1, П2, П4, П5, однак було прийнято рішення укласти довгостроковий договір тільки з одним з них. Для ухвалення рішення про продовження договору з одним з постачальників необхідно розрахувати рейтинг кожного постачальника з урахуванням динаміки їх роботи. Оцінку постачальників виконаємо за показниками: ціна, надійність і якість товару, що поставляється. При розрахунку рейтингу постачальника прийняти наступну вагу показників:

Таблиця 2.19

Вагові коефіцієнти критеріїв порівняння постачальників

Якість	0,5
Ціна	0,3
Надійність постачань	0,2

У табл. 2.20 - 2.22 наведемо дані про динаміку показників роботи постачальників, обраних методом МАІ:

Таблиця 2.20

Динаміка цін на товари, що поставляються

Постачальник	Місяць	Товар	Обсяг поставки, л./міс.	Ціна за л., грн.
-1-	-2-	-3-	-4-	-5-
П1	1 квартал	А-95	90000	10,35
		А-92	180000	10,09
		А-76	75000	9,5
		ДП	45000	9,2

П2	1 квартал	А-95	75000	11,05
		А-92	255000	10,75
		А-76	45000	10,39
		ДП	60000	9,55
П4	1 квартал	А-95	81000	11,19
		А-92	120000	10,89
		А-76	90000	10,69
		ДП	30000	10,1
П5	1 квартал	А-95	84000	10,4
		А-92	120000	10,35
		А-76	60000	10,15
		ДП	75000	9,89
П1	2 квартал	А-95	120000	10,5
		А-92	135000	10,3
		А-76	75000	9,27
		ДП	30000	9,24

Продовження таблиці 2.20

-1-	-2-	-3-	-4-	-5-
П2	2 квартал	А-95	60000	11,05
		А-92	210000	10,76
		А-76	63000	9,39
		ДП	21000	9,02
П4	2 квартал	А-95	60000	11,89
		А-92	150000	11,09
		А-76	87000	10,15
		ДП	66000	9,89
П5	2 квартал	А-95	90000	10,7
		А-92	180000	10,48
		А-76	45000	9,5
		ДП	84000	9,4

За цими показниками ніяк не можна віддати перевагу жодному з постачальників: одні показники поліпшуються, а інші погіршуються.

Таблиця 2.21

Динаміка поставки неякісної продукції

Місяць	Постачальник	Кількість товару неналежної якості, що постачалися протягом місяця, цистерн (10 м ³)

-1-	-2-	-3-
1 квартал	П1	1
		4
		0
		0
1 квартал	П2	1
		6
		0
		0
1 квартал	П4	0
		7
		2
		0
1 квартал	П5	1
		2
		1
		0
2 квартал	П1	3
		2
		1
		0
2 квартал	П2	1
		3
		0
		0
2 квартал	П4	0
		2
		0
		0
2 квартал	П5	1
		1
		0
		0

Таблиця 2.22

Динаміка затримок постачань

Постачальник	Місяць	1 квартал	2 квартал
П1	Кількість поставок, од.	12	12
	Усього запізень, дн.	25	18
П2	Кількість поставок, од.	12	12
	Усього запізень, дн.	22	18
П4	Кількість поставок, од.	12	12
	Усього запізень, дн.	26	28

П5	Кількість поставок, од.	12	12
	Усього запізень, дн.	19	15

Середньозважений темп зростань цін розраховуємо за допомогою MS Excel, результати розрахунків представимо табл. 2.23:

Таблиця 2.23

Середньозважений темп зростання цін

Постачальник	П1	П2	П4	П5
-1-	-2-	-3-	-4-	-5-
ТцА	101,45	100,00	106,26	102,88
ТцВ	102,08	100,09	101,84	101,26
ТцС	97,58	90,38	94,95	93,60
ТцD	100,43	94,45	97,92	95,05
Sa	120000,00	60000,00	60000,00	90000,00
Sb	135000,00	210000,00	150000,00	180000,00

Продовження таблиці 2.23

Sc	75000,00	63000,00	87000,00	45000,00
Sd	30000,00	21000,00	66000,00	84000,00
dA	0,33	0,17	0,17	0,23
dB	0,38	0,59	0,41	0,45
dC	0,21	0,18	0,24	0,11
dD	0,08	0,06	0,18	0,21
Тц	100,80	98,01	100,20	99,45

За формулами 1.11-1.15 розраховуємо темп зростання поставань неякісної продукції за кожним з постачальників. Результати зведемо до табл. 2.24:

Таблиця 2.24

Розрахунок частки товарів неналежної якості в загальному обсязі поставок

Місяць	Постачальник	Загальна поставка, л./міс.	Частка товару неналежної якості в загальному обсязі поставок, %
1 квартал	П1	390000	13
	П2	435000	16

	П4	321000	28
	П5	339000	12
2 квартал	П1	360000	17
	П2	354000	11
	П4	363000	6
	П5	399000	5
Тнк(1)	92		
Тнк(2)	81		
Тнк(3)	113		
Тнк(4)	118		

Темп зростання середньої затримки постачань розрахуємо за формулою 1.16, середній час запізнення визначається часткою від ділення загального числа днів запізнення на число постачань, результати представимо у вигляді таблиці 2.25:

Таблиця 2.25

Темп зростання середнього запізнення

Постачальник	Оср ₁ – середнє запізнення на одну поставку в поточному періоді, днів	Оср ₀ – середнє запізнення на одну поставку в минулому періоді, днів.	Тзп
П1	1,5	2,1	0,7
П2	1,5	1,8	0,8
П4	2,3	2,2	1,1
П5	1,3	1,6	0,8

Отримані результати занесемо до підсумкової таблиці 2.26:

Таблиця 2.26

Розрахунок рейтингу постачальника

Показник	Вага показника	Оцінка постачальника за даним показником				Добуток оцінки та ваги			
		П1	П2	П4	П5	П1	П2	П4	П5
Якість	0,5	92	81	113	118	46	41	57	59
Ціна	0,3	100,80	98,01	100,20	99,45	30	29	30	30
Надійність	0,2	0,7	0,8	1,1	0,8	0,14	0,16	0,22	0,16

Рейтинг постачальника	77	70	87	89
-----------------------	----	----	----	----

Слід нагадати, що оскільки темп зростання показників відображає збільшення негативних характеристик постачальника, то при перезаклучені договору слід надати перевагу постачальнику, рейтинг якого розрахований за даною методикою буде нижчий.

Таким чином, при перезаклучені договору слід віддати перевагу другому постачальнику, адже хоч це новий постачальник на ринку, який не встиг зарекомендувати себе на рику, його фінансовий стан стійкий. Ціни, порівняно з іншими постачальниками невисокі, якість продукції дуже гарна. Розташоване поблизу від АЗС «Павлоградторгбуд», що значно зменшує терміни поставок, термін поставки палива складає 7 год., об'єм поставки за один раз 7000 л. Знижка при замовленні від 8000 л. Також в результаті роботи з цим постачальником впродовж двох кварталів він добре зарекомендував себе за всіма показниками.

2.1.4 Застосування методу інтервального аналізу у задачах управління запасами із неповною інформацією про попит

На автозаправній станції «Павлоградторгбуд» для підтримання нормальної роботи підприємства, є потреба в запасах нафтопродуктів, інформація про які є неповною. Тобто неможливо з високою точністю визначити, який точний розмір нафтопродуктів та витрат на їх зберігання необхідний для задоволення попиту на продукцію. Такі потреби та витрати носять коливальний характер і можуть бути задані ОПР лише інтервально (табл.2.27):

Таблиця 2.27

Вихідні дані для розрахунку моделі УЗ

Вид нафтопродукту:	Витрати на оформлення замовлення (K), грн.	Потреба в сировині (M), м ³ /міс	Витрати на зберігання (S), грн./м ³
А-95	145	[100;130]	[60;120]

A-92	130	[175;250]	[60;120]
A-76	120	[50;100]	[50;100]
ДП	120	[45;90]	[50;120]

Ці дані отримані шляхом аналізу продажу продукції, статистику замовлень та відвантажень нафтопродуктів, розрахованого плану продаж, а також в результаті консультації з менеджерами та комерційним директором. Нечіткість або неповнота інформації відображується в інтервально заданих потребах в нафтопродуктах та витратах на їх зберігання, що можна пояснити наявністю невизначеності та неспроможністю чітко визначити ці параметри, бо завжди спостерігаються коливання в попиті та фінансових можливостях підприємства.

Попит вважатимемо постійним, поповнення запасів миттєвими й дефіцит відсутнім, тобто запаси рівномірно використовуються з постійною інтенсивністю попиту.

Необхідно визначити оптимальний розмір постачання нафтопродуктів для кожного виду продукції на АЗС, тривалість циклу та витрати на УЗ. Введемо такі позначення

Y_1 – розмір замовлення А-95, м³;

Y_2 – розмір замовлення А-92, м³;

Y_3 – розмір замовлення А-76, м³;

Y_4 – розмір замовлення ДП, м³;

і конкретизуємо математичну модель, а саме:

$$Z = \sum_{i=1}^4 \left(\frac{K_i \cdot M_i}{y_i} + \frac{S_i \cdot y_i}{2} \right) \rightarrow \min$$

$$\begin{cases} \frac{1}{2} \sum_{i=1}^4 y_i \leq V \\ y_i > 0, i = 1..4 \end{cases} \quad (1.17)$$

Згідно з описаним у розділі 1 підходом отримуємо:

$$Y_i^* = [\underline{Y}_i^*, \overline{Y}_i^*] = \left[\sqrt{\frac{2 \cdot k_i \cdot \underline{\mu}_i}{s_i}}; \sqrt{\frac{2 \cdot k_i \cdot \overline{\mu}_i}{s_i}} \right] = [15,5; 25,1]$$

$$Y_2^* = [\underline{Y}_2^*; \overline{Y}_2^*] = [19,5; 32,9]$$

$$Y_3^* = [\underline{Y}_3^*; \overline{Y}_3^*] = [11,0; 21,9]$$

$$Y_4^* = [\underline{Y}_4^*; \overline{Y}_4^*] = [9,5; 20,8]$$

Інтервал для точки замовлення визначимо згідно з формулою (1.22):

$$T_1^* = [\underline{T}_1^*; \overline{T}_1^*] = [0,2; 0,3]$$

$$T_2^* = [\underline{T}_2^*; \overline{T}_2^*] = [0,1; 0,2]$$

$$T_3^* = [\underline{T}_3^*; \overline{T}_3^*] = [0,2; 0,4]$$

$$T_4^* = [\underline{T}_4^*; \overline{T}_4^*] = [0,2; 0,5]$$

Інтервал для витрат (грн./міс) згідно з арифметикою Каухера за формулою (1.23) визначається так:

$$L^* = [\underline{L}^*; \overline{L}^*] = [4043,7; 6353,8]$$

Результати зведемо до таблиці 2.28:

Таблиця 2.28

Результати обчислень за допомогою арифметики Каухера

Вид сировини:	Оптимальний розмір замовлення нафтопродуктів, м ³	Середній розмір замовлення сировини, м ³	Тривалість циклу замовлення, міс	Середня тривалість циклу замовлення, днів
А-95	[15,5;21,5]	20,3	[0,2; 0,3]	6,3
А-92	[19,5; 32,9]	26,2	[0,1; 0,2]	4,5
А-76	[11,0; 21,9]	16,4	[0,2; 0,4]	8,9
ДП	[9,5; 20,8]	15,1	[0,2; 0,5]	9,4
Загальні витрати, грн.:			[4043,7; 6353,8]	
Середні загальні витрати, грн.:			5198,75	

Оскільки максимальний об'єм резервуарів не перевищено, то ці значення є розв'язком задачі УЗ. Таким чином середній розмір замовлення сировини А-95 складає 20,3 м³, А-92 – 26,2 м³, А-79 – 16,4 м³ та диз. палива – 15,1 м³. Середня тривалість циклу замовлення для А-95 – 6,3 дні, А-92 – 4,5 дні, А-76 – 8,9 дні та ДП – 9,4 дні. При цьому середні загальні витрати складають 5198,75 грн.

ВИСНОВКИ

У даній кваліфікаційній роботі був проведений детальний аналіз автомобільної заправки «Павлоградторгбуд» і її потенційних постачальників палива.

Зроблено огляд задач, які виникли при детальному огляді автозаправної станції. Отримані оптимальні інтервали для показників замовлення нафтопродуктів.

При рішенні поставленої задачі для автозаправної станції

«Павлоградторгбуд» був обраний оптимальний постачальник палива за допомогою метода аналізу ієрархії із використанням динаміки показників їх роботи. Це було зроблено для того, щоб вдосконалити вибір постачальника. Результати показали, що використовуючи метод аналізу ієрархій потрібно обирати «Постачальника 5», тому що його глобальний пріоритет альтернатив складає 0,25, але в динаміці цей постачальник показав найгірші результати, а менш вигідний «Постачальник 2» по результатам МАІ насправді виявився кращим, враховуючи критерії об'єму поставок неякісної продукції, зростання ціни та затримки при постачанні.

Вирішені задачі є актуальними для АЗС «Павлоградторгбуд» тому, що вірний вибір постачальника може принести підприємству додатковий дохід за рахунок економії коштів, що позитивно позначиться на діяльності підприємства.

СПИСОК ВИКОРИСТАНИХ ДЖЕРЕЛ

1. Системний аналіз [Електронний ресурс] : методичні рекомендації до виконання практичних робіт для здобувачів ступеня бакалавра зі спеціальності 124 Системний аналіз / уклад.: А.В. Малієнко, О.Б. Владико, С.В. Козир, Д.М. Гаранжа ; М-во освіти і науки України, Нац.

- техн. ун-т «Дніпровська політехніка». – Дніпро : НТУ «ДП», 2024. – 82с. <http://ir.nmu.org.ua/handle/123456789/167652>
3. Ларіна Р. Р. Логістика: Навч. посіб. / Донецький держ. ун-т управління. — Донецьк: ДонДУУ, 2006. — 277 с.
 4. Кваліфікаційна робота магістра [Електронний ресурс] : методичні рекомендації для здобувачів ступеня магістра освітньо-професійної програми «Системний аналіз» зі спеціальності 124 Системний аналіз / уклад.: Т.А. Желдак, Т.В. Хом'як, А.В. Малієнко ; М-во освіти і науки України, Нац. техн. ун-т «Дніпровська політехніка». – Дніпро : НТУ «ДП», 2024. – 33 с. <https://ir.nmu.org.ua/handle/123456789/167921>
 5. Хом'як Т. В. Бази даних у професійних задачах аналітики [Електронний ресурс] : навч. наочн. посіб. / Т. В. Хом'як, К. С. Хабарлак, Д.М. Гаранжа; М-во освіти і науки України, Нац. техн. ун-т «Дніпровська політехніка». – Дніпро : НТУ «ДП», 2024. – 192с
 6. Управління проектною командою [Електронний ресурс] : методичні рекомендації до практичних занять з дисципліни «Управління проектною командою» для здобувачів ступеня магістра освітньо-професійної програми «Системний аналіз» зі спеціальності 124 Системний аналіз / В. М. Молоканова, Ю. О. Шевченко ; М-во освіти і науки України, Нац. техн. ун-т «Дніпровська політехніка». – Дніпро : НТУ «ДП», 2024. – 19 с. <https://ir.nmu.org.ua/handle/123456789/167646>
 7. Самонавчання складних систем [Електронний ресурс] : методичні рекомендації до виконання практичних робіт для здобувачів ступеня магістра
 8. освітньо-професійної програми «Системний аналіз» зі спеціальності 124 Системний аналіз / Т.А. Желдак, К.С. Хабарлак, Д.М. Гаранжа ; М-во освіти і науки України, Нац. техн. ун-т «Дніпровська політехніка». – Дніпро : НТУ «ДП», 2024. – 66 с. <https://ir.nmu.org.ua/handle/123456789/167645>

9. Практикум з диференційних рівнянь [Електроний ресурс] : навчальний посібник / Л.С. Коряшкіна, О.Д. Станіна, Ю.О. Шевченко; М-во освіти і науки України, Нац. техн. ун-т «Дніпровська політехніка» - Дніпро : НТУ «ДП», 2024 – 178 с. <https://ir.nmu.org.ua/handle/123456789/167658>
10. Аналіз та обробка великих даних [Електронний ресурс] : методичні рекомендації до виконання практичних робіт для здобувачів ступеня магістра освітньо-професійної програми «Системний аналіз» зі спеціальності 124 Системний аналіз / М-во освіти і науки України, Нац. техн. ун-т «Дніпровська політехніка». – Дніпро : НТУ «ДП», 2024. – 82 с. <https://ir.nmu.org.ua/handle/123456789/167968>
11. Машинне навчання [Електронний ресурс] : методичні рекомендації до виконання практичних робіт для здобувачів ступеня магістра освітньо-професійної програми «Системний аналіз» зі спеціальності 124 Системний аналіз / уклад.: Т.А. Желдак, О.Б. Владико, А.В. Малієнко, Д.М. Гаранжа ; М-во освіти і науки України, Нац. техн. ун-т «Дніпровська політехніка». – Дніпро : НТУ «ДП», 2024. – 48 с. <https://ir.nmu.org.ua/handle/123456789/167920>

ВІДГУК

На кваліфікаційну роботу бакалавра на тему:
« Розрахунок оптимального плану накопичення нафтопродуктів »
студента групи 124-23М-1 Донцова Андрія Андрійовича

Тема кваліфікаційної роботи пов'язана із підвищенням ефективності автозаправної станції «Павлоградторгбуд» в умовах зростаючої конкуренції на ринку і тому є актуальною.

В роботі були поставлені такі задачі: провести аналіз автозаправної станції «Павлоградторгбуд», виділити проблеми і завдання, які потребують вирішення, і розв'язати задачу вибору оптимального постачальника палива. Ці завдання були виконані повністю.

У аналітичному розділі проведено аналіз підприємства, виділені актуальні для нього завдання, зокрема проблема вибору оптимального постачальника і описано методи розв'язання вибраних для розв'язання задач.

У спеціальному розділі визначено оптимального постачальника палива за допомогою методу аналізу ієрархій та з використанням динаміки роботи показників кожного з постачальників. Визначені середній розмір замовлення нафтопродуктів, загальні витрати та тривалість циклу замовлення на автозаправній станції «Павлоградторгбуд» шляхом розв'язання задачі керування запасами із неповною інформацією про попит.

Пояснювальна записка до кваліфікаційної роботи виконана згідно вимогам, які висуваються до робіт бакалаврів, існуючим нормам та стандартам.

Зауваження – робота перенасичена таблицями.

Під час виконання кваліфікаційної роботи Донцов А.А. проявив самостійність, здатність опанувати новий матеріал, показала високий рівень математичної і спеціальної підготовки.

Кваліфікаційна робота в цілому заслуговує на оцінку «добре», а студент Донцов А.А. на звання магістра зі спеціальності «Системний аналіз».

Науковий керівник,
професор кафедри СА та У

В.В. Слесарєв

РЕЦЕНЗІЯ

На кваліфікаційну роботу бакалавра на тему:
« Розрахунок оптимального плану накопичення нафтопродуктів »
124-23М-1 Донцова Андрія Андрійовича

Кваліфікаційна робота подана пояснювальною запискою на 64 с., 7 рис., 3 додатка, 9 джерел, 34 табл.

1. Темою кваліфікаційної роботи є актуальною. Зміст пояснювальної записки відповідає темі.

2. Завдання та зміст кваліфікаційної роботи відповідає головній меті - перевірці знань та степені підготовці студента за напрямом 8.040303 «Системний аналіз і управління».

3. Повнота та глибина задач, поставлених у роботі магістра є достатньою.

4. Пояснювальна записка до виконана у відповідності із існуючими нормами та стандартами.

5. В кваліфікаційній роботі проведено аналіз роботи підприємства по збуту нафтопродуктів, за допомогою методу аналізу ієрархій та з урахуванням динаміки роботи показників постачальників розв'язано задачу вибору постачальника, на основі інтервального аналізу визначено заходи щодо керування запасами. Відповідні задачі розв'язано у розділі охорони праці.

6. Практичне значення результатів роботи полягає у можливості використання описаних методів для підвищення ефективності виробничо-господарської діяльності підприємства.

7. Зауваження по роботі немає.

8. У цілому кваліфікаційна робота відповідає вимогам та заслуговує оцінки “ _____ ”, а Донцов Андрій Андрійович на звання магістра зі спеціальності «Системний аналіз».

Рецензент

