

**МИНИСТЕРСТВО ОБРАЗОВАНИЯ И НАУКИ,  
МОЛОДЕЖИ И СПОРТА УКРАИНЫ  
Государственное высшее учебное заведение  
«НАЦИОНАЛЬНЫЙ ГОРНЫЙ УНИВЕРСИТЕТ»**



**В.В. РУССКИХ, А.В. ЯВОРСКИЙ, Е.А. ЯВОРСКАЯ**

**ПАРАМЕТРЫ ВЗРЫВОЗАЩИТНЫХ УСТРОЙСТВ  
ДЛЯ ГАШЕНИЯ УДАРНЫХ ВОЗДУШНЫХ ВОЛН ПРИ ПОДЗЕМНОЙ  
ДОБЫЧЕ РУД**

**Монография**

**Днепропетровск**

**НГУ  
2012**

УДК 622.235  
ББК 33.33  
Р88

Рекомендовано до друку  
вченою радою Державного ВНЗ «НГУ»  
(протокол № 14 від 26 грудня 2011 р.)

Рецензенти:

- В.Д. Петренко** – доктор технічних наук, професор, завідувач кафедри тунелів, основ і фундаментів Дніпропетровського національного університету залізничного транспорту (м. Дніпропетровськ);
- Л.Н. Ширін** – доктор технічних наук, професор, завідувач кафедри транспортних систем і технологій ДВНЗ «Національний гірничий університет» (м. Дніпропетровськ).

**Русских, В.В.**

- Р88** Параметры взрывозащитных устройств для гашения ударных воздушных волн при подземной добыче руд [Текст]: моногр./ В.В. Русских, А.В. Яворский, Е.А. Яворская. – Д.: Национальный горный университет, 2012. – 93 с.

ISBN 978 – 966 – 350 – 325 – 7

Монографія посвящена вопросам обоснования параметров взрывозащитных устройств для гашения ударных воздушных волн при подземной добыче руд буровзрывным способом. Выполнены исследования прочностных и деформационных свойств защитного элемента перемычки и установлена зависимость ее несущей способности от степени перфорации и прочностных свойств конструктивных элементов. В результате теоретических, лабораторных и промышленных исследований обоснованы параметры взрывозащитной перемычки и разработаны рекомендации по ее применению в конкретных горно-геологических условиях.

Для студентов, инженерно-технических работников, сотрудников высших учебных заведений, научно-исследовательских институтов и проектных организаций горнорудной промышленности.

Ил. 47. Библиогр.: 80 назв.

УДК 622.235  
ББК 33.33

© В.В. Русских, А.В. Яворський,  
О.О. Яворська, 2012

ISBN 978 – 966 – 350 – 325 – 7

© ДВНЗ «Національний гірничий  
університет», 2012

## **Перечень условных обозначений**

ВВ – взрывчатое вещество

КЗВ – короткозамедленное взрывание

КИШ – коэффициент использования шпура

КПД – коэффициент полезного действия

УВВ – ударные воздушные волны

## ВВЕДЕНИЕ

При добыче руд камерными системами разработки одним из основных производственных процессов, оказывающих влияние на остальные звенья технологии, являются взрывные работы. В большинстве случаев осуществляют массовые взрывы, которые вызывают образование ударных воздушных волн (УВВ). Распространяясь по горным выработкам на большие расстояния, они разрушают сооружения, коммуникации и оборудование, деформируют крепь. Это наносит существенный экономический ущерб горному предприятию, вызывает вынужденные простои производства.

ЗАО «Запорожском железорудный комбинат» при добыче руды столкнулся с проблемой негативного влияния УВВ на закладочные перемычки. Их повреждение приводит к тому, что закладочный материал попадает в выработки рабочих горизонтов и приводит к аварийным ситуациям на производстве. При этом экономический ущерб составляет порядка 30 – 80 тыс. грн. в год.

Для защиты подземных сооружений, коммуникаций и оборудования от действия УВВ на горных предприятиях используют различные конструкции взрывозащитных перемычек. Материалом для их изготовления служат бетон, дерево, металл, анкера, тросы, конвейерная лента. Эти перемычки в основном одноразового использования, отличаются большим весом и громоздкостью конструктивных элементов, что приводит к осложнению их доставки на место возведения и большой трудоемкостью монтажных работ. Параметры перемычки, как правило, недостаточно обоснованы, что приводит к различным аварийным ситуациям (ухудшению проветривания, затруднению прохода людей и оборудования, неправильном выборе места установки).

Методы расчета перемычек для гашения УВВ сложны и не учитывают многообразия различных конструкций. Характер распространения УВВ по горным выработкам и взаимодействие ее с различным оборудованием и коммуникациями изучен недостаточно. Последние 20 лет эти вопросы в технической литературе практически не освещались.

Поэтому разработка и создание многократно используемых взрывозащитных перемычек, обладающих упругой характеристикой, высокой несущей способностью, отличающихся небольшим весом и быстротой возведения, является важной актуальной задачей, решение которой позволит повысить надежность технологических процессов при добыче руд камерными системами разработки и значительно снизить трудоемкость работ по монтажу и демонтажу взрывозащитных перемычек.

*Авторы выражают глубокую благодарность заведующему кафедрой ПРМ Государственного ВУЗ «НГУ», доктору технических наук, Лауреату государственной премии Украины, профессору Владимиру Ильичу Бондаренко и доктору технических наук, Лауреату государственной премии Украины, профессору Владимиру Семеновичу Рахутину за консультации и поддержку в работе.*

# ГЛАВА 1. СОСТОЯНИЕ ВОПРОСА, ЦЕЛЬ И ЗАДАЧИ ИССЛЕДОВАНИЯ

## 1.1. Особенности технологии ведения взрывных работ при добыче руд

Ударные воздушные волны являются негативным фактором последствия ведения взрывных работ при добыче руд камерными системами разработки. Последние получили широкое распространение в нашей стране [7, 12, 13]. Так, в Криворожском железорудном бассейне доля их применения составляет порядка 70 %, а в условиях ЗАО «ЗЖРК» - 100%.

Подготовка камеры к очистной выемке (рис. 1.1) происходит следующим образом. Полевые штреки 1 проходят в лежащем и висячем боках залежи. Затем проходят буровые орты 2, соединенные с обоих боков залежи технологическими 3 и дренажными скважинами 4, и выработку 5 для вибропитателей. После этого секционным взрыванием проводится отрезная щель 6.

Отбойку руды производят веерными комплектами скважин, бурение которых осуществляется из буровых ортов. Камера обуривается полностью до начала ведения очистных работ. Очистные работы в камере осуществляются посредством проведения массовых взрывов [10, 34, 45].

Массовым взрывом в подземных условиях считается такой, при осуществлении которого для проветривания и возобновления работ на шахте или участке требуется больше времени, чем это предусмотрено при повседневной организации работ [10].

В большинстве случаев время на проветривание рудника после проведения массового взрыва составляет порядка 10 – 15 часов [43].

Массовые взрывы производят по типовому проекту проведения взрывных работ. Проект включает в себя технический расчет массового взрыва и распорядок его проведения, горнотехническую характеристику отрабатываемого блока (панели), параметры глубоких скважин или камерных зарядов, расчетные показатели взрыва (расчетный удельный расход ВВ и общее количество ВВ на взрыв, объем взрывающей горной массы и выход руды с 1 м скважины и т.д.), расчет электровзрывной сети, проветривания, безопасных расстояний по действию ударной воздушной волны, мероприятия по обеспечению требований безопасности [35].

Технический расчет состоит из следующих частей: сведения общего характера (тип ВВ и его количество, способ зарядания и конструкция заряда, количество скважин и зарядных камер), таблица параметров буровзрывных работ с указанием фактической длины и диаметра скважин, а также длины заряжаемой их части, схемы фактического расположения скважин (зарядных камер) с откорректированными геолого-маркшейдерскими данными, схема взрывной сети с указанием мест прокладки детонирующего шнура, установки патрон – боевиков, величины интервалов замедлений и очередности взрывания зарядов, схема вентиляции с указанием направлений движения свежей и исходящей струй воздуха.

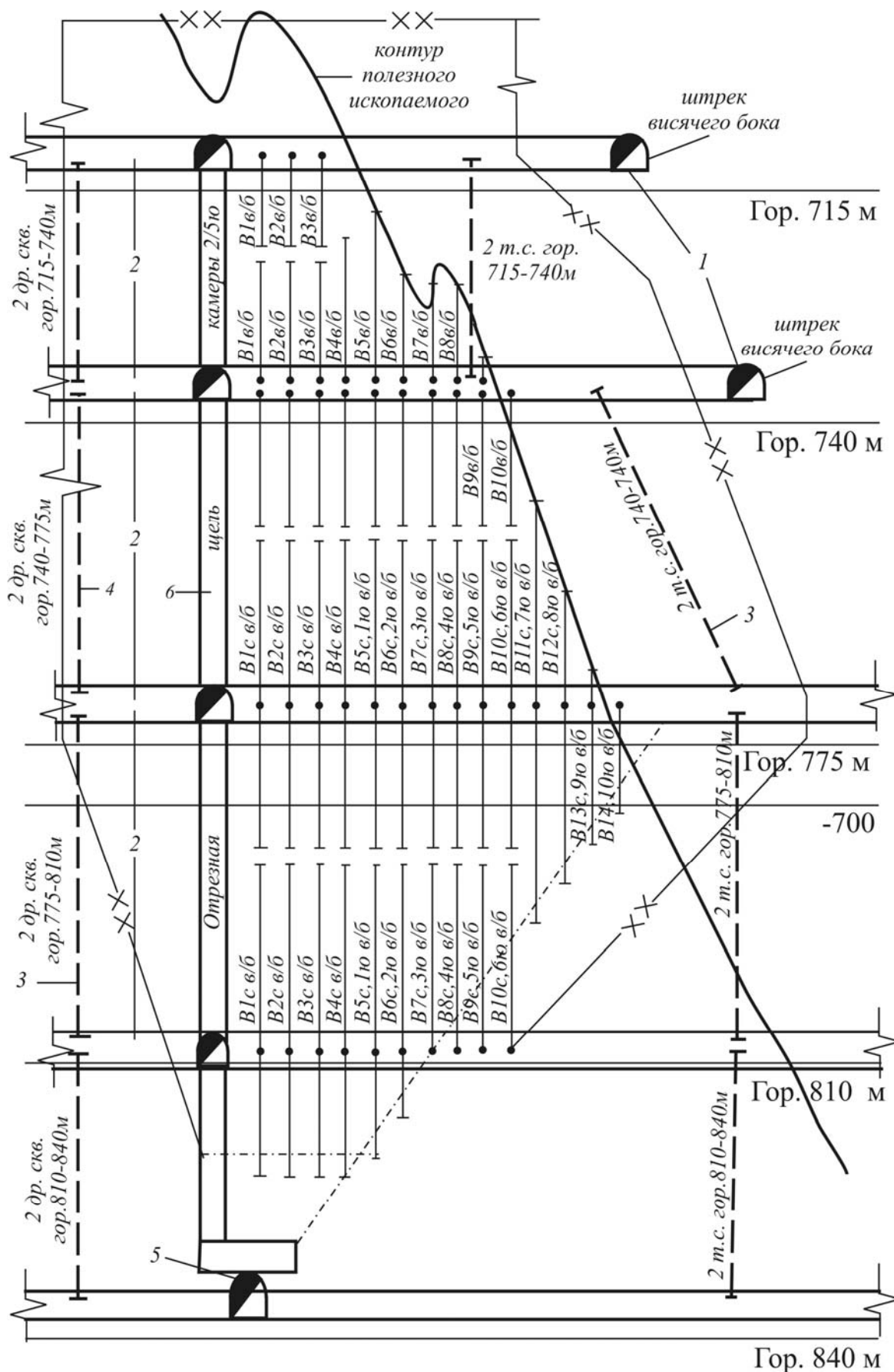


Рис. 1.1. Вертикальный разрез камеры 2/5ю шахты «Эксплуатационная» ЗАО «ЗЖРК»

Согласно инструкциям [23-25, 35], наряду с перечисленными параметрами, должны быть определены опасные зоны по действию ударной воздушной волны, которые устанавливаются на основании «Временной инструкции по определению границ опасных зон при подготовке массовых взрывов в подземных условиях» [15]. Границы опасных зон при подготовке массовых взрывов должны устанавливаться на период заряжания скважин, ввода в заряженные скважины патронов боевиков, монтажа взрывной сети, которые устанавливаются по номограмме. Это является весьма трудоемкой задачей для инженерно-технических работников вследствие большого количества как разветвлений горных выработок, так и значительной массы взрываемого ВВ, что зачастую приводит к погрешностям расчетов в 10 – 15%.

При производстве массового взрыва на шахте «Эксплуатационная» ЗАО «ЗЖРК» по отрезке запасов камеры, количество ВВ составляет порядка 14000 кг, а по отбойке и подсечке колеблется в пределах 15000 - 38000 кг. Как правило, взрывные работы одновременно проводят в четырех – шести камерах.

В настоящее время, чтобы уменьшить негативное влияние УВВ, на ЗАО «ЗЖРК» применяется импортное оборудование на пневмошинном ходу. Это оборудование перед производством массового взрыва перевозится в подземный гараж, где исключено влияние УВВ [73].

Подверженным влиянию УВВ при добыче руд камерными системами разработки оказываются закладочные работы. Для изоляции рабочего пространства выработок от попадания закладочной смеси применяют закладочные переемы, материалом для изготовления которых служит, в основном, дерево. На одну отработанную камеру, в среднем, устанавливается порядка 16 закладочных переемы [27, 63, 69].

Типовая конструкция закладочной переемы представлена на рис. 1.2. Она устанавливается в ортах при подготовке камеры к заполнению твердеющей закладкой.

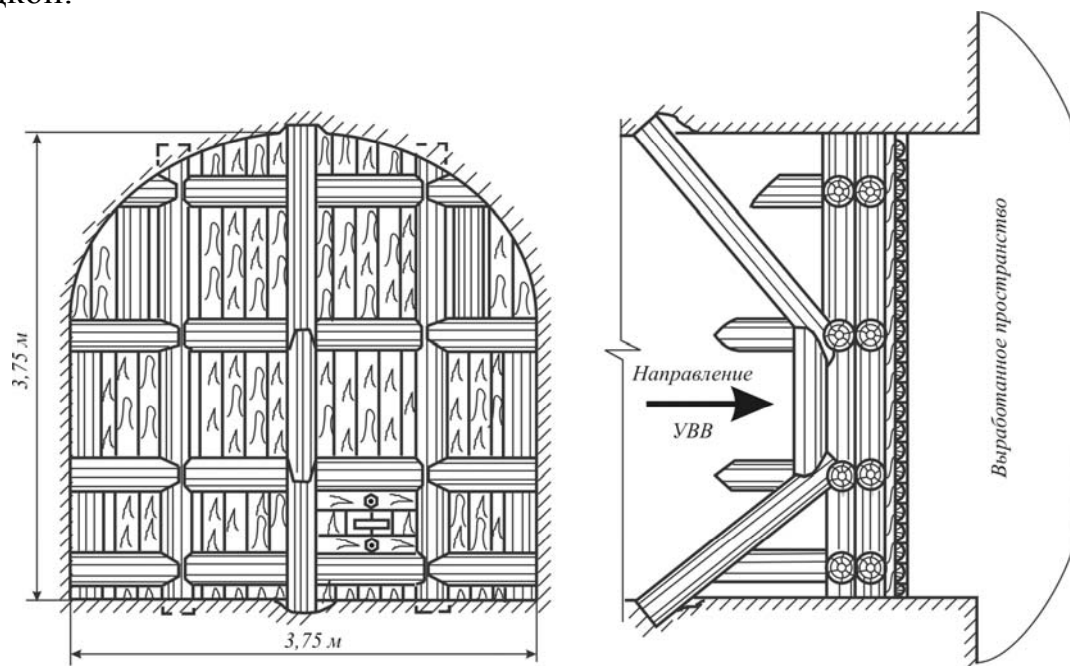


Рис. 1.2. Деревянная закладочная переемы

Как видно из рис. 1.2, со стороны выработанного пространства закладочная перемычка не имеет какой-либо опоры. При производстве взрывных работ в других камерах УВВ достаточно часто достигает выработок, в которых установлены закладочные перемычки. Даже при давлении на фронте УВВ в 0,01 МПа на 1 м<sup>2</sup> перемычки воздействует усилие в 1000 кг, что приводит к ее повреждению.

Стоимость одной закладочной перемычки составляет, в среднем, 2500 грн., а на ее возведение затрачивается 16 чел. смен.

Для защиты закладочных перемычек от действия УВВ применяются взрывозащитные перемычки. Широкое распространение получили перемычки из конвейерной ленты и гибкие щелевые перемычки. Однако на сегодняшний день, вследствие их конструктивных недостатков, они не полностью удовлетворяют современным требованиям горного производства. Расчетные значения параметров УВВ, вследствие установления их по номограмме, могут существенно отличаться от фактических, в результате чего взрывозащитные перемычки не обеспечат требуемый коэффициент гашения УВВ. Это влечет за собой повреждение закладочной перемычки либо другого защищаемого объекта, и приводит к экономическому ущербу предприятия.

Вопросами добычи руд буровзрывным способом, технологическими факторами, связанным с использованием взрывчатых веществ и негативным действием УВВ при распространении по горным выработкам занимались различные научно-исследовательские организации и высшие учебные заведения горного профиля (ГНИГРИ, КТУ, ИГТМ им. Н.С. Полякова НАН Украины, НГУ и др). Свои работы этим вопросам посвятили Воротеляк Г.А., Глас И.И., Гурин А.А., Зельдович Я.Б., Капленко Ю.П., Колоколов О.В., Компаниец А.С., Кузьменко А.М., Куринной В.П., Петренко В.Д., Рахутин В.С., Садовский М.А., Ширин Л.Н. и др. [18, 19, 49, 70]. Ими разработана теория расчета параметров УВВ при движении по горным выработкам. Установлены величины разрушающего воздействия параметров УВВ на оборудование, коммуникации и сооружения. Ряд работ [20, 32, 33, 58, 70] посвящен конструкциям взрывозащитных перемычек, их несущей способности и эффективности гашения УВВ.

Отметим, что технологические параметры ведения взрывных работ, влияющие на образование и распространение УВВ, изучены недостаточно. За последние 20 лет этому вопросу не уделялось должного внимания, а в технической литературе практически не было публикаций о результатах исследования УВВ и защитных сооружений.

Существующая методика расчета параметров УВВ, безопасного расстояния для людей и оборудования, оказывается достаточно сложной и тем самым затрудняет ее применение на производстве.

Современные компьютерные технологии дают возможность упростить такой способ расчета, создав специальное программное обеспечение, позволяющее на более высоком качественном уровне рассчитывать параметры УВВ, а также проектировать мероприятия по борьбе с ними.



Появившиеся легкие и прочные материалы позволяют создать взрывозащитную перемычку нового образца, которую можно было бы без особых усилий доставить к месту установки.

Изложенное свидетельствует об актуальности изучения проблемы распространения УВВ по горным выработкам и способам борьбы с ними, решение которой позволит повысить надежность и безопасность технологических процессов подземной добычи руд камерными системами разработки.

## **1.2. Анализ способов и средств ослабления ударных воздушных волн**

### ***Способы ослабления ударных воздушных волн***

Для защиты подземных сооружений, коммуникаций и оборудования от действия УВВ используют различные способы ее ослабления: повышение эффективности взрыва, взрывом противозарядов и ослабление (гашение) волны защитными перемычками.

Повышению эффективности взрыва способствуют такие факторы, как рациональное расположение сетки скважин, короткозамедленное взрывание зарядов, использование забойки, применение обратного и многократного инициирования шпуровых и скважинных зарядов и др. [18, 19, 70].

Уменьшить интенсивность УВВ в момент ее образования можно путем размещения двух и более зарядов друг против друга или рассредоточением их по обрушаемой площади. Такое размещение в первом случае ведет к взаимодействию УВВ и взаимному ослаблению, а во втором – снижает концентрацию энергии взрыва в одном месте [45]. Однако такой способ борьбы с УВВ не получил широкого распространения на практике.

Наиболее широкое применение получил способ ослабления УВВ путем возведения на ее пути перемычек из различных материалов (бетона, породы, воды, металла и др.) [18, 20]. По своим свойствам защитные перемычки для гашения УВВ могут быть постоянными и временными. По способу ослабления УВВ их можно разделить на три группы: сплошные, перфорированные и разрушающиеся. Сплошные перемычки перекрывают поперечное сечение выработки полностью, перфорированные частично. Разрушающиеся перемычки под действием УВВ дробятся и перемещаются, ослабляя при этом энергию волны. Сплошные перемычки гасят волну, как правило, полностью, перфорированные и разрушающиеся – частично [19].

Постоянные взрывозащитные перемычки устанавливаются в местах, где существует вероятность возникновения УВВ. Они сооружаются в складах ВМ, в местах выделения горючих и взрывчатых газов и используются для локализации отработанных камер. Постоянные защитные перемычки должны иметь высокие защитные характеристики и полностью исключать возможность поражения действием УВВ людей и оборудования в горных выработках [19].

Широкое распространение при добыче руд камерными системами разработки получили временные взрывозащитные перемычки. Они

предназначены для защиты от действия УВВ оборудования и сооружений, находящегося в подземных выработках.

### ***Временные взрывозащитные перемычки***

Волнорезы - группа стоек, расставленных в шахматном порядке по длине выработки. Для большей устойчивости стойки заводят в лунки со стороны движения УВВ. Длина волнорезов составляет 10 – 30 м. Применяют волнорезы в основном для защиты выработок горизонта доставки. Недостатком, ограничивающим применение волнорезов, являются невысокая прочность и большой расход леса. Их целесообразно использовать для ослабления УВВ с давлением на фронте не более 150 кПа. При больших давлениях стойки ломаются и разбрасываются волной. Располагая большой кинетической энергией, вырванная взрывом стойка при ударе о стенки выработки может произвести разрушение, сравнимое с действием УВВ. Этот недостаток относится ко всем перемычкам, возводимым из деревянных стоек и брусьев [18].

Буферные перемычки (рис. 1.3, а, б) возводятся из круглого леса диаметром 180 – 250 мм. Длина перемычки не превышает 3 м. Для повышения прочности элементы перемычки скрепляют между собой скобами и расклинивают по всему сечению выработки. Прочность буферной перемычки невысокая – выдерживает давление на фронте УВВ не более 200 кПа.

Благодаря простоте своей конструкции и возможности быстрого возведения, буферные перемычки достаточно широко применяются для гашения слабых волн. Большой расход лесоматериалов и невысокая прочность не позволяют использовать их для ослабления УВВ в ближней зоне взрыва.

Чураковые перемычки возводят из круглого леса диаметром 100 – 300 мм и длиной 1,5 – 3 м (рис. 1.3, б). Для большей прочности чураки в торцах скрепляют между собой скобами. Чураковые перемычки наиболее целесообразно устанавливать в поворотах так, чтобы торцы стоек упирались в стенку выработки.

Такая установка перемычек повышает ее прочность. Чураковые перемычки выдерживают давление на фронте УВВ до 200 кПа и предназначаются для ослабления волны на значительном удалении от места взрыва [70].

Тросовые перемычки выполняются из стальных канатов. Для их возведения по периметру выработки бурят шпуры глубиной 0,6 – 1 м и клиньями закрепляют крюки, на которые натягивают канат в виде сетки. Места пересечения канатов скрепляют жимками. Сама тросовая перемычка ввиду большой перфорации слабо гасит УВВ. Однако она хорошо улавливает летящие за волной куски породы.

Существенного ослабления УВВ можно достичь, если между двумя тросовыми перемычками поместить баррикадную перемычку, состоящую из мешков с песком (мелкой породой), плит или бутового камня. Такая система, состоящая из двух видов перемычек, весьма гибкая и выдерживает давление на фронте УВВ до 1200 кПа.

Основным недостатком комбинированных перемычек являются значительная трудоемкость и стоимость материалов, а также сложность демонтажа после взрыва. Их применение целесообразно для защиты трудно демонтируемого перед взрывами оборудования [19].

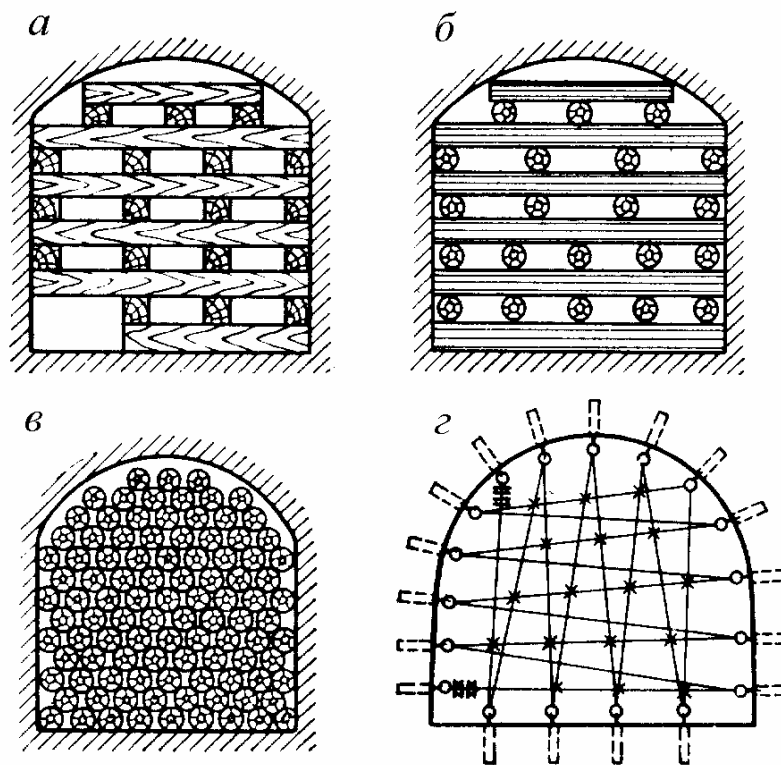


Рис. 1.3. Перемычки: а – буферная из шпал с лазом; б – буферная из круглого леса; в – чураковая; г – тросовая.

Подвижные (гибкие) перемычки возводят из листов конвейерной ленты (рис. 1.4). Их применяют для ослабления УВВ, возникающих при дроблении негабаритных кусков при выпуске и на горизонте доставки. Одновременно они используются для регулирования количества воздуха. При возведении таких перемычек в средней части их оставляют «окно» размером 800 – 1000 мм, которое завешивают двумя кусками конвейерной ленты. Ослабление УВВ такой перемычкой происходит в результате затрат энергии волны на преодоление упругих деформаций, трения между элементами перемычки, а также частичного ее отражения.

Подвижные перемычки хорошо сопротивляются многократному воздействию УВВ, легко возводимы и имеют небольшую стоимость [19].

Гибкие щелевые перемычки (рис. 1.5а) являются временными сооружениями, предназначенными для гашения УВВ, и при минимальных трудовых затратах дают максимальный эффект. Они имеют лучшую по сравнению с другими конструкциями перемычек связь со стенками выработки.

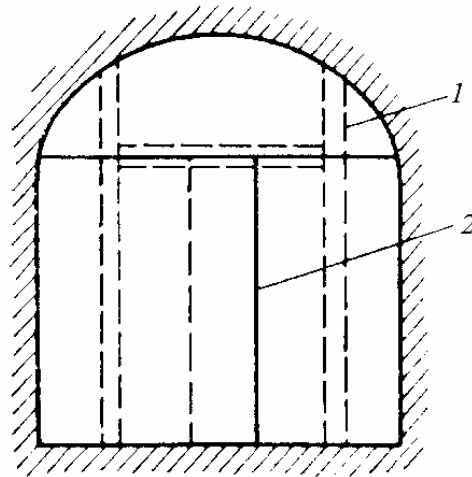


Рис. 1.4. Подвижная перемычка из конвейерной ленты: 1 - стойки; 2 – дверь.

Гибкая щелевая перемычка состоит из ряда стоек диаметром 20 - 30 см, связанных тросами, которые крепят к распорным клиньям. Клинья, в свою очередь, закрепляют в шпурах, пробуренных в стенках выработки. Гибкие связи обеспечивают меньшие напряжения на элементы перемычки. Стойки устанавливают свободно в плоскости сечения выработки с необходимым размером щели между ними.

Несущая способность гибкой щелевой перемычки может быть увеличена за счет применения вместо троса полос из бывшей в употреблении конвейерной ленты, армированной тросами (рис. 1.5б). Деревянные стойки в этом случае служат для закрепления полос из ленты [19, 70].

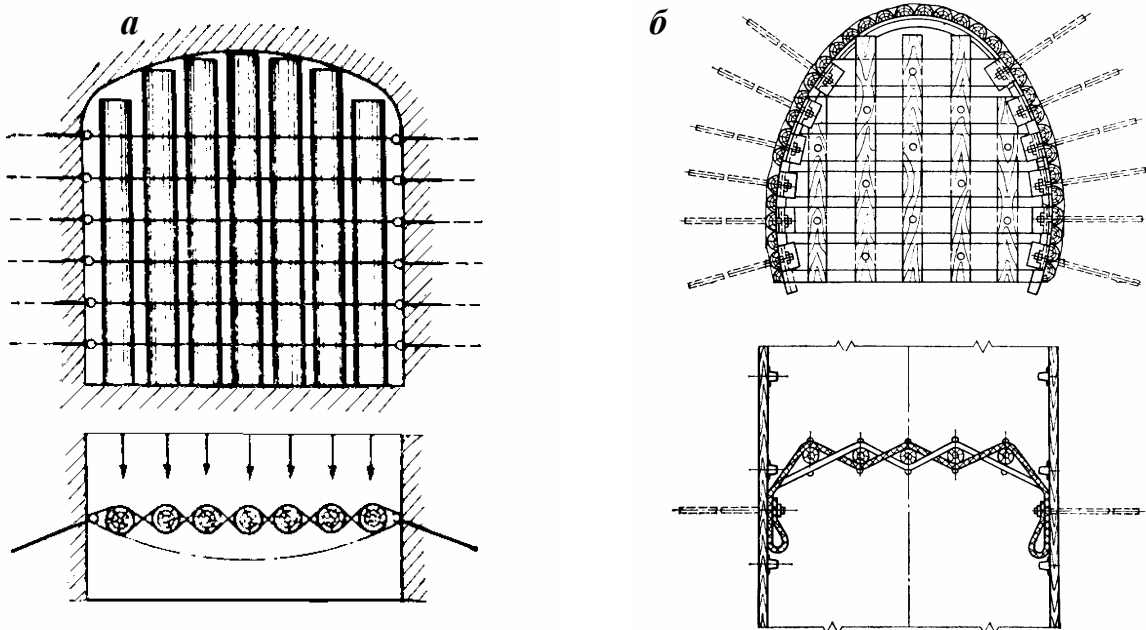


Рис. 1.5. Перемычки: а – гибкая щелевая перемычка; б – гибкая щелевая перемычка из конвейерной ленты.

### *Анализ патентов и изобретений*

В результате патентного поиска за период с 1990 по 2005 г. выявлено 8 патентов и изобретений, выданных, в основном, комитетом Российской Федерации по патентам и товарным знакам.

Авторское свидетельство №1723338 [1] – УСТРОЙСТВО ДЛЯ ГАШЕНИЯ УДАРНОЙ ВОЗДУШНОЙ ВОЛНЫ В ГОРНОЙ ВЫРАБОТКЕ включает вертикальную перемычку с направляющими, установленными под углом к горизонтальной плоскости, закрепленную в почве и кровле выработки анкерными болтами. От перемычки на заданном расстоянии по почве выработки устанавливается наклонная перемычка с отверстиями, ось которых перпендикулярна наклонной перемычке.

Авторское свидетельство №1726756 [2] – УСТРОЙСТВО ДЛЯ ПЕРЕКРЫТИЯ ГОРНОЙ ВЫРАБОТКИ включает арку с проемом, в верхней части которой на горизонтальной оси вращения закреплено изолирующее полотно. Для его удержания в верхнем нерабочем положении предусмотрено фиксирующее приспособление, прикрепленное к кровле.

В нерабочем положении изолирующее полотно удерживается фиксирующим приспособлением в крайнем верхнем положении. При движении по выработке УВВ, она воздействует на изолирующее полотно, при этом возможен поворот изолирующего полотна на горизонтальной оси вплоть до удара об ограничитель. После удара об ограничитель изолирующее полотно опускается при повороте вокруг горизонтальной оси вниз и за счет движения контргрузов без раскачивания занимает вертикальное положение. За счет расхода части энергии УВВ на поворот изолирующего полотна снижается интенсивность УВВ.

Авторское свидетельство № 1737132 [3]– УСТРОЙСТВО ДЛЯ ГАШЕНИЯ УДАРНОЙ ВОЗДУШНОЙ ВОЛНЫ В ПОДЗЕМНОЙ ВЫРАБОТКЕ включает в себя гибкие элементы, закрепленные к торцам щитов, соединенных между собой шарнирной связью. Между щитами установлены упругие элементы. Со стороны защищаемого объекта к щитам установлены вертикальные стойки, снабженные подшипниками. Для предотвращения отделения щитов от вертикальных стоек при воздействии отраженной ударной воздушной волны щиты снабжены упорами. Под действием УВВ гибкие элементы прогибаются, преодолевая силы упругих деформаций элемента, расположенного между щитами. Поскольку щиты связаны между собой шарнирной связью, то под нагрузкой они перемещаются вдоль оси выработки, а так как они соприкасаются с вертикальными стойками, то в процессе движения изменяется угол между щитами и образуется просвет между гибкими элементами. После прекращения действия ударной воздушной волны с помощью упругого элемента, гибкие элементы возвращаются в исходное положение.

Авторское свидетельство №1765461 [4]– УСТРОЙСТВО ДЛЯ ГАШЕНИЯ УДАРНОЙ ВОЗДУШНОЙ ВОЛНЫ состоит ударогасящих элементов, набранных из бывших в употреблении автомобильных шин,

соединенных между собой связями и прикрепленным к вертикальным стойкам, установленными в продольной плоскости выработки.

Авторское свидетельство №1788290 [5] – УСТРОЙСТВО ДЛЯ ГАШЕНИЯ УДАРНОЙ ВОЗДУШНОЙ ВОЛНЫ состоит из перемычки, установленной в выработке со стороны действия ударной волны, и перемычки, установленной с другой стороны выработки. Каждая из перемычек содержит вертикальные стойки и зажатый между ними эластичный экран из конвейерных лент. Перемычка, установленная в выработке со стороны действия ударной волны, снабжена крепежными элементами, которые крепятся на анкерах. Вторая перемычка снабжена крепежными элементами, с помощью которых она присоединена к тросам и амортизирующим элементам и направляющим. Амортизирующие элементы закреплены в стенках выработки анкерами. При встрече с ударной воздушной волной первая перемычка деформируется в сторону второй перемычки, система блоки – тросы приходит в движение и вторая перемычка по направляющим начинает передвигаться к первой перемычке, создавая встречный поток ударной волне. Наличие второго экрана, способного перемещаться навстречу ударной волне, обеспечивает создание встречного потока и увеличение отражательной способности перемычки, что повышает эффективность ее работы.

Авторское свидетельство №1802157 [6] – СПОСОБ ГАШЕНИЯ УДАРНЫХ ВОЗДУШНЫХ ВОЛН В ГОРНЫХ ВЫРАБОТКАХ. В выработке, где производят взрывные работы, бурят нисходящие скважины заданного диаметра и глубины, при необходимости гидролизуют их и заливают водой до устьев. В торцовых частях скважин размещают фугасные заряды с инициаторами. Над устьями водонаполненных скважин устанавливают полые цилиндрические колонки с отверстиями по образующим. Участок электровзрывной сети с фугасными зарядами подключают к общей электровзрывной сети технологических зарядов. Поочередно инициируют фугасные заряды выброса воды в режиме, соответствующем интервалам замедления между взрывами технологических зарядов. Высоконапорные струи, истекающие из отверстий колонок, направляют навстречу фронту воздушной волны, обеспечивая в плоскости образования сплошную водяную завесу.

Патент №2004824 [51]– СПОСОБ ГАШЕНИЯ ВОЗДУШНЫХ УДАРНЫХ ВОЛН ПРИ ВЕДЕНИИ ВЗРЫВНЫХ РАБОТ В ГОРНЫХ ВЫРАБОТКАХ. Изолированный объем горной выработки охлаждают испарением криогенной жидкости или потоком охлажденного воздуха из вихревой трубы и заполняют снегом, получаемым при охлаждении диспергированной воды, в снежном массиве размещают пластины из твердого материала, повышающие эффективность преграды из рыхлого материала.

Патент №2027018 [50] – СПОСОБ ГАШЕНИЯ ВОЗДУШНЫХ УДАРНЫХ ВОЛН предусматривает устройство, состоящее из канатов и веревок, подвешенных к кровле выработки. При воздействии на это устройство УВВ, ее гашение происходит за счет взаимодействия с канатами и веревками.

Патент №2165025 [53] – ВЗРЫВОГАСЯЩАЯ ПЕРЕМЫЧКА, состоящая из четырех групп лент, размещенных в направлении прохождения УВВ с

переменным углом наклона плоскости лент к продольной оси выработки, изменяющимся в следующей последовательности: 0°, 45°, 150° и 180°. Первые ряды лент, плоскости которых параллельны оси выработки, разбивают фронт УВВ на потоки, ленты следующих рядов направляют потоки ослабленных УВВ в щели между плоскостями наклонных лент, причем с изменением в каждом ряду направлений потоков на противоположные. Удлиненные ленты последнего ряда даже в наклонном положении будут перекрывать основную часть площади поперечного сечения горной выработки, продолжая гасить ослабленные передней частью перемычки УВВ от взрывов оконтуривающих шпуров.

Анализ патентов и изобретений показал, что предложенные средства гашения УВВ весьма сложны конструктивно, имеют значительную массу, вследствие чего трудоемкость их возведения весьма высока. Изложенное позволяет сделать вывод о том, что необходимо разработать более простую перемычку и обосновать ее параметры.

#### ***Эффективность ослабления ударных воздушных волн перемычками***

Характеристики взрывозащитных перемычек, а также их коэффициенты ослабления УВВ для различных типов приведены в таблице 1.1 [19].

Таблица 1.1

Коэффициенты ослабления УВВ для различных типов перемычек

Перемычка	Приведенная масса перемычки, кг/м <sup>2</sup>	Разрушающее давление, кПа	Коэффициент ослабления давления	Область применения
Буферная	528	100-200	3	Защита отдельных объектов, удаленных от места взрыва в выработках, требующих вентиляции
Чураковая	790	100-150	1,72	
Гибкая щелевая	150-200	400-700	2-6*	Устанавливается не ближе 20 м от взрыва, в выработках, требующих вентиляции при многократном действии УВВ
Гибкая щелевая из конвейерной ленты	100-200	600-900	2-6*	
Волнорезы	150-200	100-300	1,3 - 2,5	Предназначены для гашения УВВ с давлением на фронте не более 300 кПа в выработках, требующих вентиляции

\* Коэффициент ослабления УВВ зависит от размеров перемычки и величины перфорации.

Буферная перемычка, несмотря на большую перфорацию (примерно 1/3), ослабляет УВВ в три раза. Это объясняется наличием двойного ряда перфорированных стенок. При прохождении первых щелей происходит разрушение падающего фронта УВВ, сжатие и затем расширение воздушного потока, образование сферической волны при его выходе из щели.

Чураковые перемычки по сравнению с буферными гасят давление на фронте УВВ слабее, так как здесь происходят однократное сжатие и расширение потока воздуха. В связи с малой эффективностью ослабления УВВ чураковые перемычки применяются редко.

Подвижные перемычки из конвейерной ленты хорошо противостоят многократному действию УВВ, ослабляют давление на фронте волны в 2 - 2,5 раза и рекомендуются для гашения УВВ на горизонтах доставки. В этих же условиях можно применять и распыленную механическим способом воду, которая ослабляет УВВ и подавление пыли и газов [19].

Выполненный анализ показал, что наиболее часто применяются гибкие щелевые перемычки и перемычки из конвейерной ленты, поскольку они имеют высокий коэффициент гашения и большую несущую способность.

Однако эти перемычки имеют значительную материалоемкость, достигающую  $200 \text{ кг/м}^2$ , а конструктивные элементы, из которых они состоят (бревна длиной 3 м, конвейерная лента) затрудняют их транспортировку к месту установки. Следует отметить также большую трудоемкость монтажно-демонтажных работ существующих перемычек, отсутствие прохода для людей и оборудования.

Изложенное позволяет констатировать, что гибкие щелевые перемычки в принципе работоспособны, и с учетом устранения отмеченных недостатков могут эффективно применяться на современных горных предприятиях.

На сегодняшний день появились легкие прочные материалы, применение которых позволит облегчить вес и улучшить конструкцию взрывозащитной перемычки, тем самым облегчить ее доставку к месту установки и упростить монтажно-демонтажные работы. Поэтому авторы посвятили свою работу обоснованию параметров и конструктивных элементов взрывозащитной перемычки с учетом современных требований горного производства и новых конструктивных материалов.

### **1.3. Методы расчета параметров ударных воздушных волн при движении по горным выработкам**

Для определения рациональных параметров взрывозащитной перемычки необходимо знать силовые характеристики УВВ, возникающей при производстве массового взрыва в горных выработках и воздействующей на конструктивные элементы взрывозащитной перемычки.

**Ударная воздушная волна** представляет собой область сжатия с резким скачком давления, плотности и температуры и распространяется по невозмущенному воздуху со сверхзвуковой скоростью [18, 19, 70].



Изменение давления УВВ во времени приведено на рис. 1.6 [19]. В передней части волны находится ее фронт. Фронт волны имеет резко повышенное давление  $\Delta P$ , плотность  $\rho$ , температуру  $T_\phi$  и движется со сверхзвуковой скоростью  $D_y$ . За фронтом УВВ движется зона сжатого воздуха, давление в которой падает до атмосферного и далее переходит в волну разрежения. Скорость движения воздуха в сжатой зоне зависит от давления: чем выше давление, тем быстрее движется волна, т. е. фронт волны, имеющий наибольшее давление, имеет и наибольшую скорость. На границе зон сжатия и разрежения, где давление воздуха равно атмосферному, скорость движения газа равна нулю.

В волне разрежения, имеющей давление, плотность, и температуру газа меньшую, чем в невозмущенной атмосфере, воздух течет к центру взрыва. Причем скорость течения воздуха здесь также зависит от разности атмосферного давления и давления в волне разрежения. Это приводит к растягиванию волн сжатия и разрежения при увеличении пройденного расстояния.

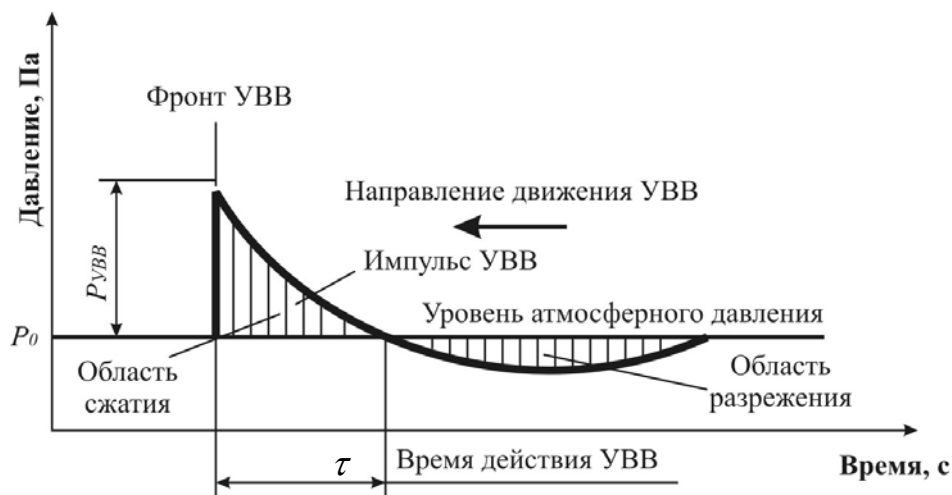


Рис. 1.6. Изменение давления за фронтом УВВ.

Время действия зоны избыточного давления  $\tau$  называют временем действия УВВ.

Теория ударных волн [10, 30, 68] дает ряд соотношений между различными характеристиками на ее фронте, такими как зависимость давления от скорости движения УВВ, температуры от давления, скорости движения УВВ от давления и плотности.

Скорость движения фронта УВВ определяется по формуле:

$$D_y = \sqrt{\Delta P \left( \frac{1}{\rho_a} - \frac{1}{\rho} \right)}, \text{ м/с} \quad (1.1)$$

где  $\Delta P$  – избыточное давление во фронте УВВ, Па;

$\rho_a$  – плотность невозмущенного (при атмосферном давлении) воздуха, кг/м<sup>3</sup>;

$\rho$  – плотность воздуха во фронте УВВ, кг/м<sup>3</sup>.

Основными причинами затухания УВВ в подземных горных выработках и каналах являются диссипация энергии в воздухе и трение воздуха о поверхность выработки. На основании многочисленных исследований и использования теории размерностей и подобия построена полуэмпирическая зависимость, описывающая процесс затухания давления на фронте плоской УВВ (кПа) [19]:

$$\Delta P = \left( 3270 \frac{qn}{RS} + 780 \sqrt{\frac{qn}{RS}} \right) e^{-\frac{\beta R}{d}}, \text{ кПа} \quad (1.2)$$

где  $q$  – масса одновременно взрываемого ВВ, кг;

$R$  – расстояние, пройденное УВВ, м;

$\beta$  – коэффициент, учитывающий потери энергии УВВ на трение о поверхность канала (коэффициент шероховатости);

$d$  – приведенный диаметр выработки, м;

$$d = 1,12\sqrt{S} \text{ , м}$$

$S$  – суммарное сечение выработок, примыкающих к заряду ВВ, м<sup>2</sup>;

$n$  – коэффициент перехода энергии ВВ в УВВ, доли единицы.

Первый сомножитель формулы (1.2) определяет потерю энергии волны на нагрев и вовлечение в движение возрастающих с расстоянием масс воздуха. Второй - учитывает потери энергии УВВ при ее рассеянии на стенках выработки.

Величина коэффициента шероховатости непостоянна и зависит от интенсивности УВВ. Чем больше давление на фронте УВВ, тем больше коэффициент шероховатости. При давлениях на фронте волны менее 150 кПа он изменяется незначительно. Его увеличение с ростом интенсивности УВВ можно объяснить лучшими условиями для теплообмена между волной и окружающей средой при большей разности температур.

На величину коэффициента шероховатости влияет также присутствие в воздухе влаги и различной пыли. Причем, чем выше теплоемкость примесей и содержание их в воздухе, тем интенсивнее затухает УВВ. Коэффициенты шероховатости приведены в [19].

При взрыве скважинных зарядов ВВ одна часть газов остается в отбитой породе, а вторая выбрасывается в горные выработки, формируя УВВ. Задача определения доли энергии взрыва, идущей на образование УВВ, осложняется тем, что газы взрыва не полностью выбрасываются из скважины. Часть их вследствие высокого давления в зарядной полости распространяется по естественным трещинам массива, часть остается в разрушенной среде и в формировании УВВ не участвует. В связи с этим в формулу введен коэффициент ( $n$ ), учитывающий переход энергии взрыва в УВВ. Коэффициенты перехода энергии взрыва в УВВ также приведены в [19].

Формула (1.2) справедлива для ВВ с удельной энергией взрыва 4200Дж/кг (Аммонит №6ЖВ). Для ВВ с другой удельной энергией взрыва массу заряда необходимо умножить на отношение удельной энергии взрыва применяемого ВВ к удельной энергии аммонита №6ЖВ ( $Q_{ВВ}/Q_{ам}$ ).

**Импульс избыточного давления УВВ** представляет собой действие избыточного давления во времени на единицу контактируемой площади или же, произведение массы воздуха, движущегося в волне, на скорость [19, 21].

$$I = \int_0^{\tau} \Delta P(\tau) d\tau = \Delta P_{cp} \tau, \text{ Па}\cdot\text{с} \quad (1.3)$$

$$I = 2500 \frac{qn}{RS} e^{-\frac{\beta R}{2d}}, \text{ Па}\cdot\text{с} \quad (1.4)$$

Так же как и при определении давления на фронте УВВ в случае применения различных типов ВВ, массу заряда (формула (1.4) необходимо умножить на отношение удельной энергии используемого ВВ к удельной энергии тротила.

При движении по подземной горной выработке УВВ вовлекает в движение постоянно возрастающие массы воздуха. В то же время площадь поперечного сечения выработки изменяется незначительно, а скорость волны с увеличением расстояния до места взрыва уменьшается. Это ведет к более быстрому увеличению времени действия УВВ в выработках по сравнению с «безграничной» средой.

**Время действия положительной фазы УВВ** в выработке определяется по формуле:

$$\tau = 0,92 \frac{R}{c_0} \sqrt[6]{\frac{qn}{RS}}, \text{ с} \quad (1.5)$$

где  $c_0$  – скорость звука в невозмущенном воздухе.

Можно оценить время действия волны, как отношение расстояния от места взрыва к скорости звука в невозмущенном воздухе.

#### ***Ударные воздушные волны при короткозамедленном взрывании***

Для разрушения горных пород применяется, в основном, короткозамедленное взрывание скважинных и шпуровых зарядов, которое существенно повышает эффективность взрыва. Во многих случаях для ослабления УВВ применяют рассредоточенное взрывание зарядов с интервалами замедления между ними до нескольких секунд.

При короткозамедленном взрывании образуется несколько УВВ, следующих одна за другой. Число волн соответствует числу взрывов. Интенсивность каждой волны зависит от массы и энергии газов, истекающих от заряда в горную выработку. При движении по горным выработкам волны взаимодействуют между собой. Характер взаимодействия определяется в основном параметрами УВВ и интервалами замедления [19, 70].

Импульс суммарной волны равен сумме импульсов взаимодействующих волн. Возрастание давления на фронте УВВ в результате слияния двух волн

произвольного профиля на большом расстоянии также следует этому соотношению. При условии многих догоняющих волн последовательное рассмотрение пар волн в конечном итоге дает тот же результат, т. е.

$$\Sigma I = I_1 + I_2 + \dots + I_n, \text{ Па}\cdot\text{с} \quad (1.6)$$

$$\Sigma \Delta P = \Delta P_1 \sqrt{\frac{\Sigma I}{I_1}}, \text{ кПа} \quad (1.7)$$

Продолжительность действия УВВ после слияния волн также увеличивается.

$$\Sigma \tau = \frac{\Sigma \Delta P \tau_1}{\Delta P_1}, \text{ с} \quad (1.8)$$

### ***Затухание импульса и давления на фронте ударной воздушной волны при прохождении поворотов и сопряжений горных выработок***

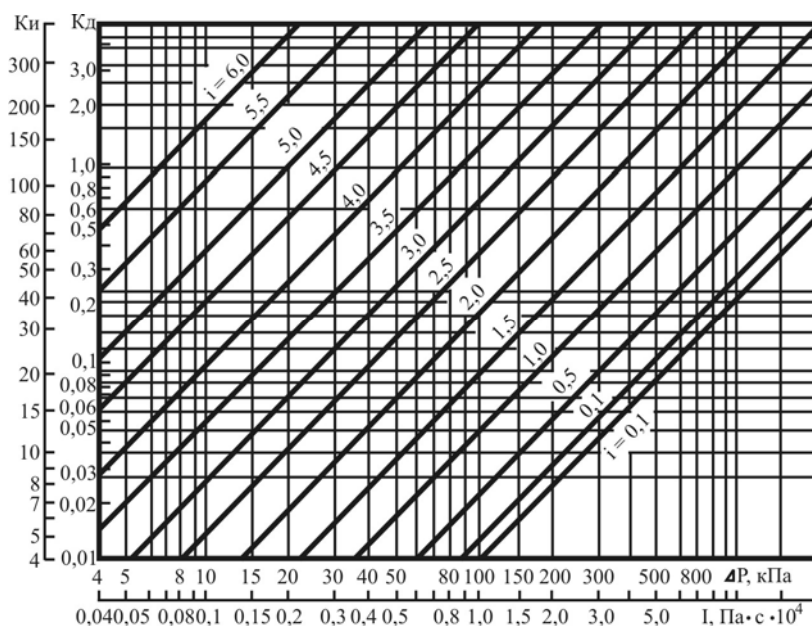
Наиболее распространенными на шахтах являются сопряжения выработок под различными углами: повороты, разветвления, пересечения и т. п. Проходя через эти виды местных сопротивлений, УВВ ослабляется. Степень ослабления зависит от вида сопротивления и интенсивности УВВ.

Коэффициенты ослабления давления и импульса УВВ при прохождении поворотов и сопряжений горных выработок приведены в [19].

### ***Определение параметров УВВ при помощи номограммы***

Давление и импульс УВВ можно определять по номограмме (рис. 1.7), которая упрощает математические вычисления по формулам (1.2) и (1.4) [17].

Давление и импульс определяют в следующей последовательности. Первоначально вычисляют безразмерные коэффициенты  $K$  и  $i$ , являющиеся вспомогательными величинами для графического расчета:



*Рис. 1.7. Номограмма для определения давления на фронте УВВ (кПа) и импульса избыточного давления*

для давления на фронте УВВ:  $K_o = \frac{qn}{RS}$ ;  $i_o = \frac{\beta R}{d}$ ;

для импульса УВВ:  $K_u = \frac{qn}{S}$ ;  $i_u = \frac{\beta R}{2d}$ .

Затем из ординат со значениями  $K_o$  и  $K_u$ , проводят горизонталы до пересечения их с наклонными линиями, соответствующими коэффициентам  $i_o$  и  $i_u$ . Проекции точек пересечения с абсциссой дают искомые значения давления на фронте волны и импульса избыточного давления. Если на пути движения УВВ встречаются местные сопротивления, то полученное давление необходимо разделить на произведение коэффициентов ослабления, соответствующих местным сопротивлениям.

Приведенная теория расчета параметров УВВ проверялась в производственных условиях при взрыве открытых зарядов из граммонита 79/21 на шахте им. Фрунзе (Криворожский бассейн). Заряды ВВ размещались в тупиковой и в сквозной выработке. Параметры УВВ измеряли приборами СД и МИД-2. Отклонение показаний отдельных опытов от усредненных в каждой серии экспериментов не превышало 18 % [19].

Методику расчета параметров УВВ также проверяли при взрыве накладных, шпуровых, скважинных и камерных зарядов ВВ. Полученные данные показали, что отклонение расчетных значений параметров УВВ от измеренных не превышает 25 % [19].

Рассмотрение методов расчета параметров УВВ показало, что теория достаточно хорошо разработана и позволяет по одному из известных параметров определить остальные. Вся теория построена по результатам лабораторных и промышленных измерений УВВ. Вместе с тем, данную теорию достаточно сложно применить к камерным системам разработки из-за большого числа расчетов.

Для установления параметров УВВ на предприятиях пользуются номограммой [15]. Однако, она не учитывает режим короткозамедленного взрывания (когда ударные волны от вслед идущих серий взрыва сливаются в одну, тем самым увеличивая свою интенсивность). Это приводит к большим погрешностям расчетов, и недостаточно обоснованным методам борьбы с УВВ, что может повлечь за собой различные аварии и как следствие, к экономическим затратам на ремонтно-восстановительные работы.

#### **1.4. Измерительная аппаратура для исследования ударных воздушных волн и направления ее совершенствования**

Для установления фактических параметров УВВ, их исследования и подтверждения достоверности теоретических расчетов до недавнего времени применялась различная аппаратура [18, 19, 58, 70].

Все имеющиеся приборы по определению параметров УВВ можно разделить на две группы: электрические и механические, а по назначению - на датчики давления, импульсомеры и датчики скорости.

Основными требованиями, предъявляемыми к датчикам и приборам для измерения давления волны во времени, являются высокая частота собственных колебаний (безинерционность) и большая механическая прочность [19].

Для измерения давления УВВ в виде функции времени наиболее широко применяются пьезоэлектрические, конденсаторные, тензометрические, индукционные и механические датчики и приборы [30].

Пьезоэлектрические датчики. Большинство исследователей при измерении давления УВВ во времени использовали пьезоэлектрические датчики. Эти датчики относятся к электрическим датчикам давления. Они могут воспринимать кратковременную нагрузку, имеют большую прочность и характеризуются малой инерционностью. Сигналы от датчиков регистрируются на электронных осциллографах. Датчики хорошо себя зарекомендовали при применении их в лабораториях. Однако в подземных условиях при относительной влажности воздуха, достигающей 100%, электронные осциллографы работают неустойчиво. При массовых взрывах отключается электроэнергия в шахте, и полностью выводятся люди на поверхность. Это еще больше усложняет применение в подземных условиях электронной аппаратуры [70].

Механические приборы типа СД. Более удобными для записи давления УВВ во времени в подземных горных выработках являются механические приборы типа СД (рис. 1.8). Они характеризуются небольшой массой (до 3 кг), имеют независимое питание и могут измерять давление на фронте УВВ от 10 до 600 кПа. Рабочим органом прибора является aneroidная коробка. Собственные колебания записывающей системы позволяют регистрировать УВВ продолжительностью действия более 50 мс, т. е. они пригодны для подземных горных выработок, где время действия волны, как правило, превышает данную величину [19].

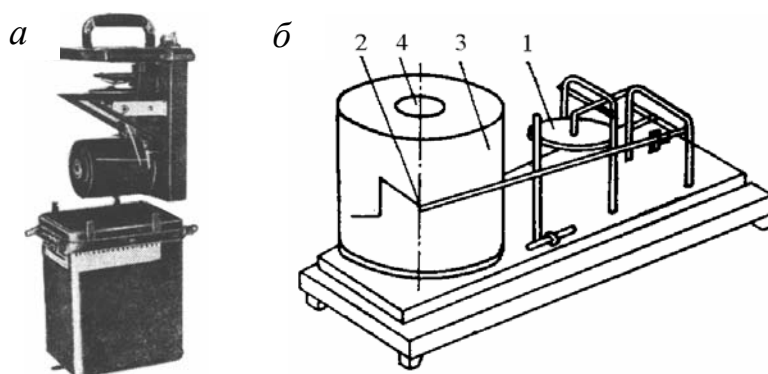


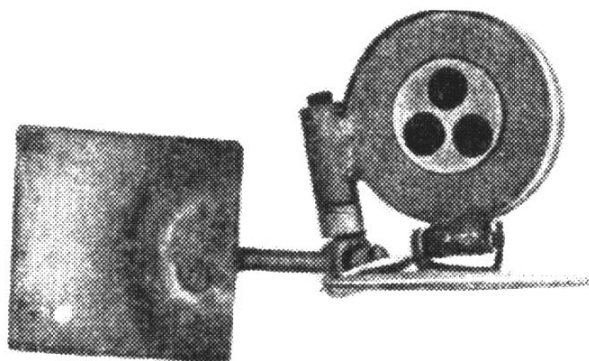
Рис. 1.8. Прибор СД:

а - общий вид; б - принципиальная схема;

1-анероидная коробка; 2-перо; 3-поступательно-вращательный барабан;  
4-электродвигатель.

Однако данные приборы сложны в изготовлении и требуют тарировки в лабораторных и промышленных условиях.

Механический индикатор давления МИД-2. Для массовой и быстрой оценки интенсивности УВВ с минимальными затратами применяются механические индикаторы давления (мембранные крешеры) МИД-2 (рис. 1.9), работающие по принципу прогиба жесткозащемленной мембраны.



*Рис. 1.9. Механический индикатор (датчик) давления.*

На основании теоретических и экспериментальных исследований Т.М. Саламахин установил зависимость между избыточным давлением (кПа) и прогибом мембраны [10, 45].

Благодаря простоте конструкции и компактности мембранные крешеры удобны для массовых измерений давлений на фронте УВВ в шахтах при выполнении массовых взрывов с большим одновременным расходом ВВ. Однако получение параметров давления УВВ при применении данного датчика сводится к сложным математическим расчетам, и такие датчики не рассчитаны на измерение параметров УВВ при применении короткозамедленного взрывания.

Также для измерения избыточного давления в лабораторных и промышленных условиях были сконструированы и изготовлены специальные датчики давления, основанные на принципе крешерных систем мембранного типа, отличающиеся тем, что для измерения давлений использовался подбор мембран из десяти различных материалов [58]. Датчик представляет собой металлический цилиндр, состоящий из пяти секций с внешним диаметром 38 мм, внутренним 24 мм и длиной 250 мм. В секциях сделаны гнезда, в которые вкладываются мембраны из различных материалов, рассчитанных на определенное избыточное давление. В качестве уплотнительных прокладок применяется фибра и картон. Общий вид датчика показан на рис. 1.10. Датчики предварительно тарировались на воздушном дожимающем компрессоре КД-250, а также в металлической трубе и непосредственно в производственных условиях при массовых взрывах.

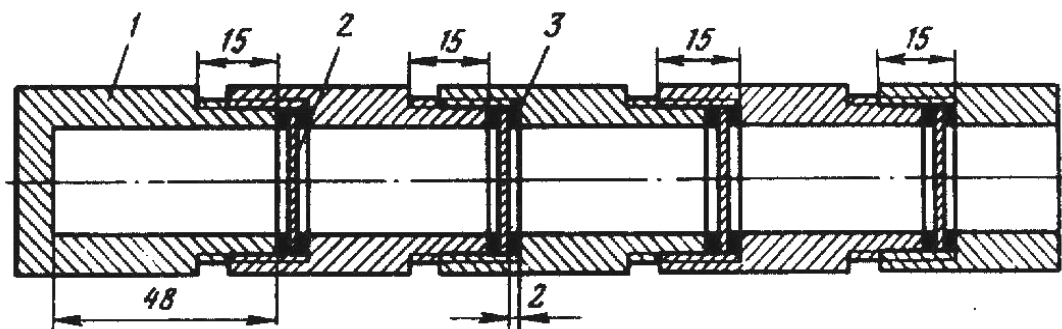


Рис. 1.10. Схема крешерного датчика давления:  
1-корпус; 2-мембрана; 3-прокладка.

Тарировку датчиков давления дожимающим компрессором производили таким образом, чтобы возрастание величины избыточного давления происходило не постоянно, а скачкообразно, что дало возможность протарировать датчики в условиях, приближенных к взрыву.

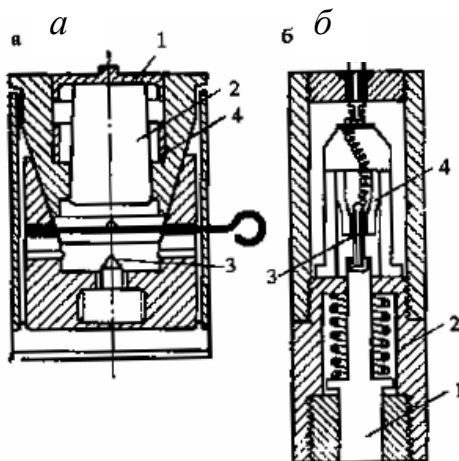
К достоинствам данных приборов можно отнести простоту и дешевизну конструкции, возможность массового использования в шахтах. К недостаткам – сложность в пересчете полученных данных и в подборе мембран, одноразового их использования.

Импульсомер с математической точки зрения представляет собой случай действия на массу квазиупругой системы такой силы  $\Delta P(t)$ , продолжительность действия которой можно считать достаточно малой по сравнению с собственным периодом колебаний системы ( $T_0 \geq \tau$ ). В ином случае прибор будет измерять лишь неопределенную часть импульса. Практически для измерения импульса достаточно измерить начальную скорость, сообщенную системе, либо определить максимальное отклонение. Применительно к шахтным условиям можно выделить поршневой (рис. 1.11, а) и электромагнитный (рис. 1.11, б) импульсомеры. Поршень импульсомера состоит из двух контактирующих, но не связанных масс. Масса  $m_1$  восприняв давление волны и передав его массе  $m_2$ , остановится на некотором расстоянии от первоначального положения. Дальше масса  $m_2$  движется самостоятельно. Величину импульса, сообщенного волной поршню прибора, определяют путем измерения энергии поршня по обжатию крешера [18, 19].

Электромагнитный импульсомер (см. рис. 1.11, б) представляет собой поршень 1, установленный в подшипниках скольжения в корпусе 2. На конце поршня (противоположном воспринимающему действие УВВ) укреплен катушка 3, входящая в зазор между двумя магнитами 4. При таком перемещении катушка находится в области равномерного магнитного поля, в результате чего на ее концах возникает электродвижущая сила, пропорциональная скорости относительного перемещения катушки и магнита, а также импульсу, сообщенному поршню волной [18].

Недостатками являются: сложность конструкции, трудоемкость пересчета полученных данных.





*Рис. 1.11. Импульсомер:  
 а – поршневой; б – электромагнитный  
 1 и 2 – поршни; 3-крешер; 4-ограничительное кольцо;*

Большинство рассмотренных приборов предназначены для применения в лабораторных условиях. Для измерения параметров УВВ непосредственно в горных выработках применялись приборы СД, механические датчики давления и устройства, основанные на принципе крешерных систем. Все они рассчитаны на одноразовое измерение параметров УВВ, а для производства нового замера измерительные элементы приборов требуют замены.

При современной добыче руд буровзрывным способом повсеместно применяется короткозамедленное взрывание и УВВ от каждой серии зарядов движутся по выработкам одна за другой. При этом необходимо знать максимально интенсивную УВВ, которая может привести к наибольшему ущербу. Известные приборы не позволяют это установить непосредственно в шахтных условиях.

В связи с этим возникла необходимость создания измерительного устройства для оперативного измерения параметров УВВ в шахтных условиях.

Учитывая высокую интенсивность УВВ, измерительное устройство должно быть достаточно прочным, надежно крепиться в горной выработке и многократно использоваться.

### **1.5. Общая методика исследования**

Анализ работ в области гашения УВВ при добыче руд камерными системами разработки, применения взрывозащитных перемычек, теории УВВ и аппаратуры для их исследования показал следующее:

1. При подготовке камеры к массовому взрыву рассчитываются границы опасных зон на период:

- зарядания скважин;
- ввода в заряженные скважины патронов боевиков;
- монтажа взрывной сети.

Эти зоны определяются по номограмме, что является весьма трудоемкой задачей для инженерно-технических работников вследствие большого количества как разветвлений горных выработок так и значительной массы взрываемого ВВ, что зачастую приводит к погрешностям расчетов в 10 – 15 %.

2. Методика расчета параметров УВВ хорошо разработана, однако она трудоемка и усложняет их определение при производстве массовых взрывов в условиях камерных систем разработок, что затрудняет определять рациональные параметры взрывозащитных перемычек и места их установки.

3. Для установления фактических параметров УВВ, их исследования и определения достоверности теоретических расчетов до недавнего времени применялись различные приборы и аппаратура. Однако на сегодняшний день в технической литературе отсутствует методика их применения, информация о том, что приборы проходили аттестацию в государственном научно-техническом центре «Стандартизации, метрологии и сертификации» и запущены в серийное производство.

4. Подверженным влиянию УВВ при ведении взрывных работ а условиях камерных систем разработки являются закладочные перемычки. Для защиты закладочных перемычек от действия УВВ применяются взрывозащитные перемычки, которые на сегодняшний день имеют ряд конструктивных недостатков – большая материалоемкость, отсутствие прохода по выработке, существенные трудозатраты на монтажно-демонтажные работы, высокая стоимость. Эти взрывозащитные перемычки не всегда могут в полной мере погасить УВВ, что приводит к повреждению закладочных перемычек и вытеканию закладочной смеси в рабочие выработки горизонтов. Это влечет за собой экономический ущерб предприятию на ремонтно-восстановительные работы.

Для решения сформулированных во введении задач, как уже отмечалось, при выполнении работы используется комплексный метод.

Изучение научно-технической литературы по технологии добычи руд камерными системами разработки и методов определения интенсивности УВВ позволило выявить негативное влияние УВВ на технологию ведения горных работ, а также преимущества и недостатки взрывозащитных перемычек.

Обзор научно-технической литературы по теории распространения УВВ позволил установить основные параметры УВВ, характер их изменения при движении по горным выработкам и предельно допустимые значения.

Анализ методов исследования взрывозащитных перемычек позволил выявить целесообразные направления аналитического и физического моделирования.

Аналитическим моделированием устанавливаются закономерности изменения несущей способности предлагаемой взрывозащитной перемычки при различных конструктивных параметрах.

Физическое моделирование взрывозащитной перемычки позволит определить достоверность зависимостей, полученных аналитическим моделированием.

На основании методики расчета параметров УВВ при распространении по горным выработкам разработано программное обеспечение для их теоретического исследования.

Экспериментальные исследования изменения параметров УВВ в производственных условиях позволили получить фактические данные и сопоставить их с теоретическими расчетами. Выполненные исследования позволили сформулировать требования к конструктивным элементам перемычки.

Обоснование параметров взрывозащитной перемычки позволяет повысить надежность и безопасность технологических процессов при добыче руд.

Структурно-логическая схема исследований представлена на рис 1.12.

Методика исследования параметров взрывозащитной перемычки включает следующие этапы:

- определение параметров УВВ при распространении по горным выработкам;
- определение прочностных и деформационных свойств конструктивных элементов перемычки;
- определение параметров взрывозащитной перемычки при воздействии УВВ.

Определение параметров УВВ при распространении по горным выработкам произведено в соответствии с методикой, изложенной в [17, 18, 19, 70], сущность которой сводится к следующему: для определения параметров УВВ в заданном месте горной выработки определяется расстояние от места проведения взрывных работ до расчетной точки по пути движения УВВ, вид местных сопротивлений (разветвлений, сужений и расширений горных выработок), тип крепи и площадь сечения горной выработки, параметры проведения взрывных работ. Расчеты параметров УВВ выполнены для подготовительных выработок и камер ЗАО «ЗЖРК».

Натурные исследования изменения параметров УВВ при движении по горным выработкам проводились в подготовительных выработках шахты «Проходческая» и при производстве массового взрыва на шахте «Эксплуатационная» ЗАО «ЗЖРК». Максимальное расхождение между теоретическими и натурными исследованиями составило 22,86%, что дало возможность использовать полученные данные в дальнейших исследованиях.

На основании полученных данных были сформулированы требования к конструктивным элементам перемычки, создана конструкция и определены возможные места установки взрывозащитной перемычки.

В качестве гасящего элемента перемычки выбран новый композиционный материала на основе полиэфиров, который полностью подходит к разработанным требованиям. Испытания прочностных и деформационных свойств материала проведены в лаборатории ООО «Орель» в соответствии с методикой, изложенной в [16]. В ходе исследований были определены коэффициент жесткости и предельное удлинение материала, запас

прочности. Получены коэффициенты увеличения несущей способности защитного элемента при применении двух и трех полос одновременно.

Определение параметров взрывозащитной перемычки при воздействии УВВ производится в соответствии с методикой, изложенной в [19], сущность которой сводится к следующему: исходя из величины заряда и расстояния до места установки взрывозащитной перемычки рассчитываются параметры УВВ. Составляется расчетная схема элементов перемычки. Принимается значение динамического коэффициента ( $k_d = 1 - 2$ ), с помощью которого определяется статическое давление, воздействующее на перемычку. Приемами, принятыми в строительной механике, определяются величины поперечных сил, возникающих в конструктивных элементах перемычки.

Испытания модели взрывозащитной перемычки проведены в лаборатории Института геотехнической механики. Они подтвердили результаты теоретических расчетов.

Разработанная авторами комплексная программа и методика, включающая аналитические и прикладные исследования, позволила достоверно обосновать параметры взрывозащитной перемычки и технологию ее применения в производственных условиях.

## ГЛАВА 2. ОБОСНОВАНИЕ ПАРАМЕТРОВ ПЕРЕНОСНОЙ ВЗРЫВОЗАЩИТНОЙ ПЕРЕМЫЧКИ

### 2.1. Конструкция и требования к взрывозащитной перемычке

Устойчивость взрывозащитной перемычки определяется ее размерами, материалом, конструкцией, давлением на фронте УВВ и длительностью приложения нагрузки. Наибольшую нагрузку воспринимают жесткие сплошные перемычки [17].

При подходе к жесткой преграде фронт УВВ, имеющий сверхзвуковую скорость, останавливается. Кинетическая энергия движения УВВ переходит в энергию давления, в результате чего давление на перемычку резко возрастает. Движущийся за фронтом волны сжатый слой воздуха также тормозится. При этом перемычка испытывает дополнительную нагрузку, вызванную действием скоростного напора, который зависит от скорости потока воздуха и его плотности [19].

Действию УВВ лучше сопротивляются подвижные перемычки. В конструкции перемычек используются тросы, цепи, конвейерная лента и другие материалы. Под действием УВВ подвижная перемычка прогибается. Энергия волны при этом дополнительно расходуется на перемещение перемычки и преодоление упругих деформаций, возникающих в ней. После отражения УВВ перемычка возвращается в первоначальное положение.

Учитывая недостатки известных конструкций перемычек и условия горного производства, а также мнение специалистов, занимающихся их возведением в горных выработках, авторами сформулированы требования к современной взрывозащитной перемычке:

- возможность использовать перемычку в горизонтальных, вертикальных и наклонных горных выработках, требующих вентиляции [9, 64];
- быть надежными в эксплуатации, а именно иметь достаточную прочность и не разрушаться при воздействии на них ударной воздушной волны;
- для исключения влияния скоростного напора при воздействии УВВ, перемычка должна быть подвижной, перфорированной и состоять из упругих конструктивных элементов.
- элементы перемычки должны иметь небольшой вес для удобства их транспортирования по горным выработкам к месту установки;
- трудоемкость монтажа и демонтажа защитной перемычки не должна превышать 3 чел·час;
- узлы и детали перемычки должны быть однотипными и взаимозаменяемыми;
- конструктивно перемычка должна иметь различную перфорацию для возможности проветривания горных выработок;
- перемычка должна быть многоразового использования.

С учетом изложенного авторами разработана перемычка (рис. 2.1) которая состоит из гасящего элемента 1 – поперечных и продольных полос, которые прошиваются с обеих сторон прочными капроновыми нитями 2 для возможности продевания капронового троса 3. Концы тросов, соединяющие полосы, заканчиваются петлей, к которой присоединен карабин 4. Анкер 5, длиной 0,5 м заканчивается кольцом, в которое вставляются карабины.

Предлагаемая конструкция перемычки имеет следующие преимущества: быстрота монтажа и демонтажа, возможность полностью освободить сечение выработки в течение короткого времени, возможность монтировать перемычку с коэффициентом перфорации в пределах от 0,8 до 0,2, легкость материала для перекрытия выработки.

В качестве гасящего элемента предполагается использовать новый искусственный материал – полиэстер, который имеет массу  $0,9 \text{ кг/м}^2$ , обладает хорошими упругими свойствами и имеет достаточную прочность. Перемычка из такого материала будет иметь вес порядка  $2 \text{ кг/м}^2$ , что по сравнению с существующими перемычками, имеющими массу  $100 - 200 \text{ кг/м}^2$  в 50 – 100 раз легче.

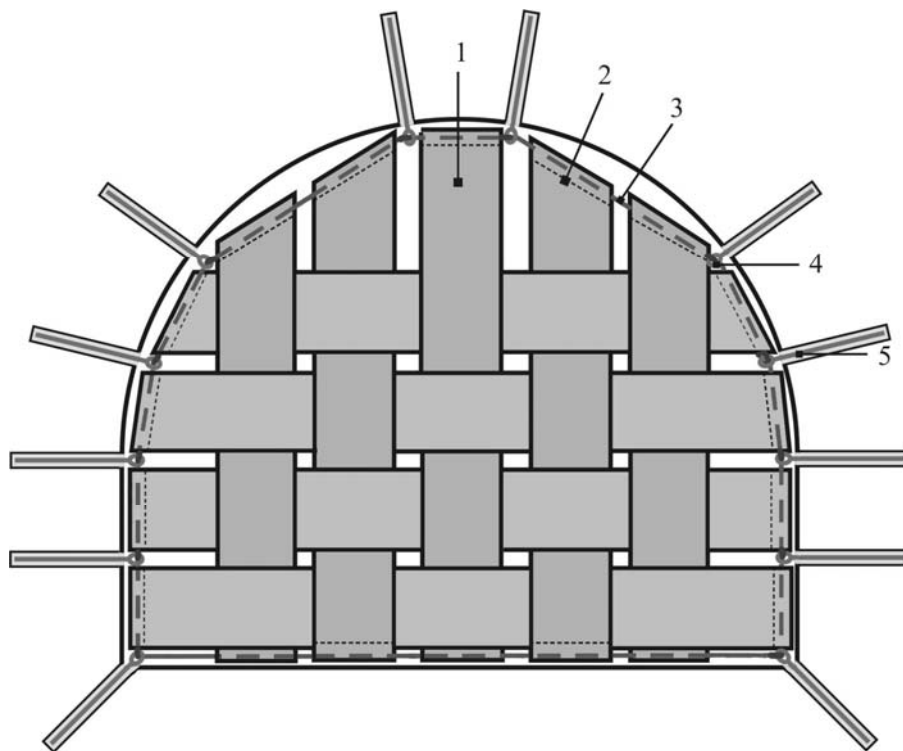


Рис. 2.1. Конструкция временной перемычки:

1 - гасящий элемент; 2 - шов; 3 - трос; 4 - карабин; 5 - анкер.

## 2.2. Последовательность расчета прочностных характеристик конструктивных элементов взрывозащитной перемычки

Принципиальная расчетная схема исследований переносной взрывозащитной перемычки представлена на рис. 2.2. Как следует из расчетной схемы, взрывозащитная перемычка устанавливается в выработке перед охраняемым объектом (закладочной перемычки) на определенном расстоянии от нее.

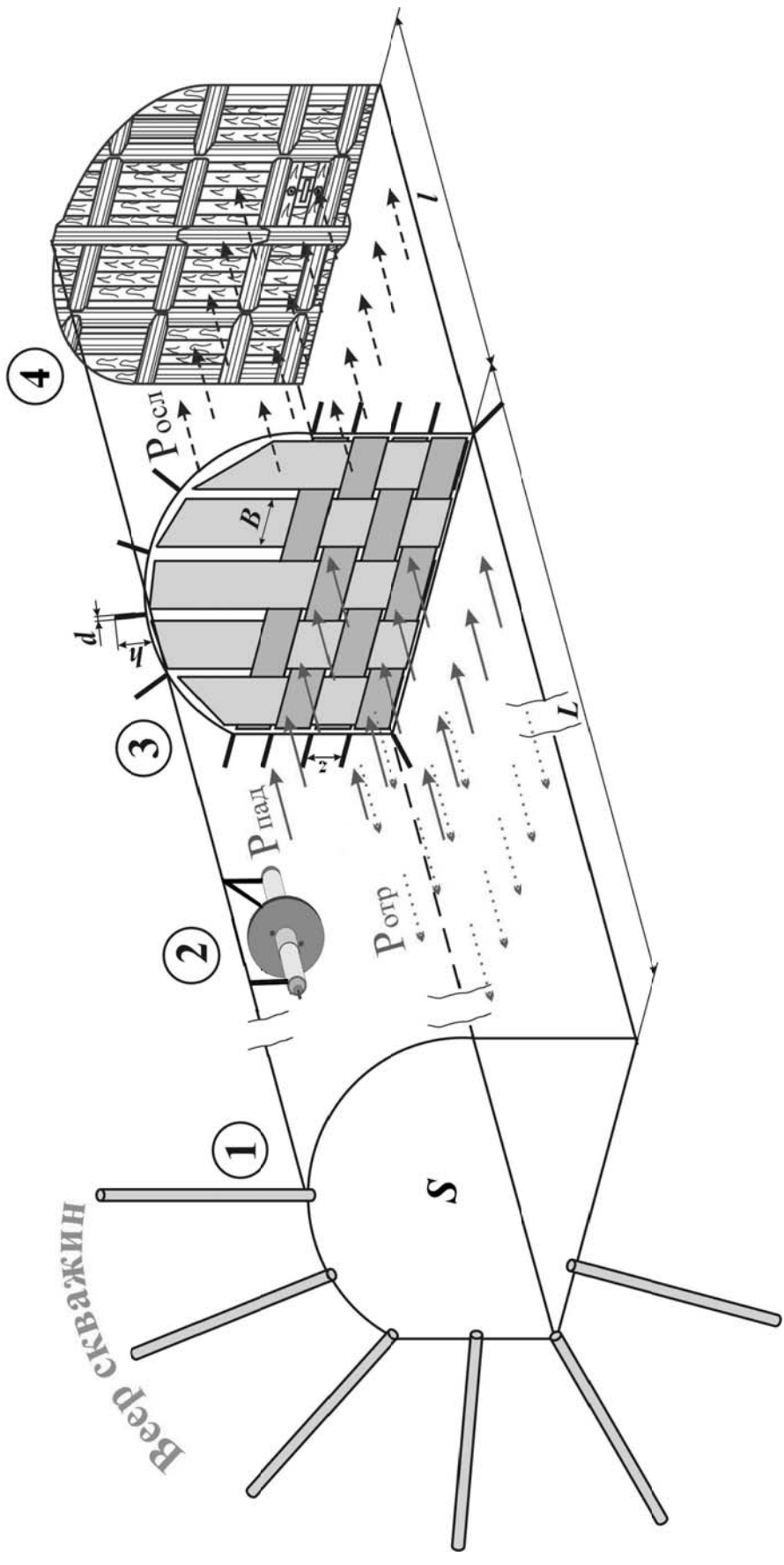


Рис. 2.2. Расчетная схема способа гашения УВВ в подземных горных выработках:

1 – Источник УВВ; 2 – Устройство для замера  $P_{пад}$ ; 3 – Переносная взрывозащитная перемычка; 4 – Закладочная перемычка;  $P_{пад}$ ,  $P_{отр}$ ,  $P_{осл}$  – избыточное давление соответственно падающей, отраженной и ослабленной УВВ, кПа;  $L$  – расстояние от места взрыва до взрывозащитной перемычки, м;  $l$  – расстояние от взрывозащитной перемычки до охраняемого объекта, м;  $B$  – ширина ленты защитного элемента перемычки, м;  $h$  – глубина крепежного анкера, м;  $d$  – диаметр крепежного анкера, м;  $z$  – расстояние между анкерами, м;  $S$  – площадь сечения горной выработки,  $m^2$ .

Для определения несущей способности конструктивных элементов перемычки необходимо знать давление падающей на нее УВВ. Для теоретического определения распространения УВВ по горным выработкам необходимо знать параметры взрывных работ (тип ВВ, его количество и т.д.).

С целью установления натуральных параметров УВВ необходимо произвести их инструментальные измерения в промышленных условиях. Удовлетворительная сходимости теоретических и фактических параметров УВВ позволит достоверно установить параметры взрывозащитной перемычки и технологию ее применения.

Олисов Б. А. [19] показал, что при замене реальной конструкции эквивалентной системой с одной степенью свободы, можно расчет свести к аналогичному расчету на действие мгновенно приложенной силы. В этом случае величина действующей нагрузки должна быть умножена на динамический коэффициент, изменяющийся от 1 до 2.

Порядок расчета конструкции взрывозащитной перемычки на действие УВВ, меняющейся во времени, заключается в следующем [19]:

1. Исходя из величины заряда и расстояния до места установки взрывозащитной перемычки, при помощи программного обеспечения рассчитываются параметры УВВ.

2. Составляют расчетную схему элементов перемычки.

3. Принимают значение динамического коэффициента  $k_d$ .

4. Поскольку давление УВВ равномерно распределено по перемычке, эквивалентное давлению УВВ статическое давление определяется по формуле:

$$\Delta P_s = \Delta P \cdot k_d, \text{ кПа} \quad (2.1)$$

5. Приемами, принятыми в строительной механике, находят величины поперечных сил, возникающих в конструктивных элементах перемычки.

6. Расстояние от взрывозащитной перемычки до охраняемого объекта либо другой взрывозащитной перемычки определяется по формуле:

$$l = 6,16\sqrt{S}, \text{ м} \quad (2.2)$$

где  $S$  – площадь поперечного сечения горной выработки,  $\text{м}^2$ .

7. Степень ослабления давления УВВ несколькими взрывозащитными перемычками определяется по формуле:

$$k_{осл} = k_1 \cdot k_2 \cdot \dots \cdot k_n \quad (2.3)$$

где  $k_i$  – коэффициент ослабления давления УВВ  $i$ -ой перемычкой.

Существующие взрывозащитные перемычки, приведенные в п. 1.2., рассчитывались как жесткие конструкции. Учитывая, что предлагаемая перемычка будет иметь упругие характеристики, авторы пришли к выводу о необходимости разработки методики определения ее параметров.

Перемычка не разрушится, если каждый из составляющих ее элементов выдержит приложенную нагрузку. Поэтому первоначально рассчитаем на прочность одну горизонтальную полосу перемычки.



Расчетная схема элементов взрывозащитной перемычки представлена на рис. 2.3.

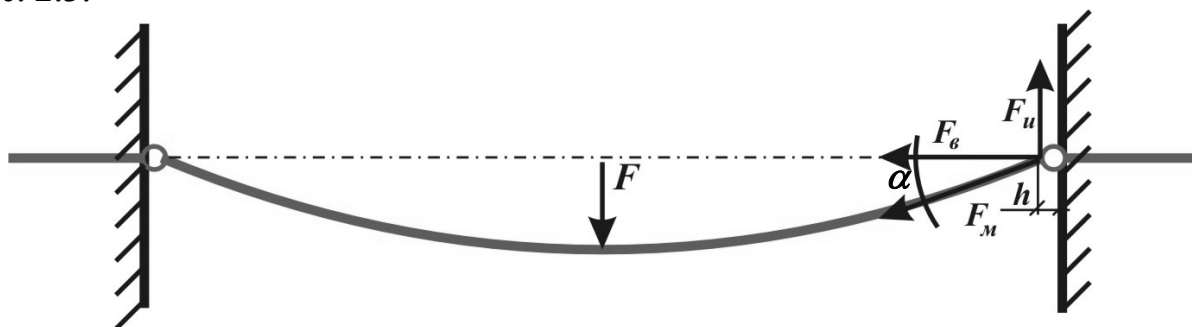


Рис. 2.3. Расчетная схема взрывозащитной перемычки:

$F$  – действующая сила, Н;  $F_u$  – реакция анкера на изгиб, Н;  $F_g$  – реакция анкера на выдергивание, Н;  $F_m$  – реакция материала перемычки, Н;  $\alpha$  – угол свободного прогиба перемычки, град.

Как видно из расчетной схемы, максимальная величина прикладываемой нагрузки  $F$  будет непосредственно зависеть от прочности материала  $F_m$ , угла свободного прогиба перемычки  $\alpha$  и прочности анкеров.

Максимально возможная сила  $F$ , которую можно приложить к полосе перемычки, определяется по формуле [56, 77]:

$$F = F_m \sin \alpha = k \cdot \Delta l \cdot \sin \alpha \quad (2.4)$$

где  $k$  – коэффициент жесткости материала, Н/м;

$\Delta l$  – предельное удлинение материала, м.

Определим реакцию анкеров на изгиб  $F_u$  и угол  $\alpha$ . Условие прочности анкера на изгиб [56, 77]:

$$\sigma_{\max} \leq [\sigma] \quad (2.5)$$

где  $\sigma_{\max}$  – нормальные напряжения анкера, Па;

$[\sigma]$  – предел прочности анкера на изгиб, Па.

$$\sigma_{\max} = \frac{M_{\max}}{W}, \text{ Па} \quad (2.6)$$

где  $M_{\max}$  – максимальный момент, Н·м;

$W$  – осевой момент сопротивления, м<sup>3</sup>.

$$M_{\max} = F_u \cdot h = h \cdot k \cdot \Delta l \cdot \sin \alpha, \text{ Н·м} \quad (2.7)$$

где  $F_u$  – реакция анкера на изгиб, Н;

$h$  – свободная длина анкера, м

$$W = \frac{\pi d^3}{32}, \text{ м}^3 \quad (2.8)$$

где  $d$  – диаметр анкера, м;

Подставляя в выражение (2.6) значения  $M_{\max}$  и  $W$ , после преобразования получим:

$$\sigma_{\max} = \frac{32h \cdot k \cdot \Delta l \cdot \sin \alpha}{\pi d^3}, \text{ Па} \quad (2.9)$$

Необходимое количество анкеров для удержания полосы:

$$n = \frac{\sigma_{\max}}{[\sigma]} = 2 \quad (2.10)$$

Объединив выражения (2.9) и (2.10), определим угол  $\alpha$ :

$$\alpha = \arcsin\left(\frac{2\pi \cdot d^3 \cdot [\sigma]}{32h \cdot k \cdot \Delta l}\right), \text{ градусы} \quad (2.11)$$

При этом, усилие на выдергивание анкера составит:

$$F_g = F_m \cos \alpha = k \cdot \Delta l \cdot \cos \alpha, \text{ Н} \quad (2.12)$$

Определим статическое давление, которое выдержит полоса гасящего элемента перемычки:

$$P = \frac{F}{S_{\text{пол}}} = \frac{k \cdot \Delta l \cdot \sin \alpha}{S_{\text{пол}}}, \text{ Па} \quad (2.13)$$

где  $S_{\text{пол}}$  – площадь полосы,  $\text{м}^2$ .

Приняв, что давление по всей площади перемычки будет распределено равномерно, определим статическое усилие, которое выдержит вся перемычка:

$$F_{\text{перем}} = P \cdot S_{\text{перем}} = \frac{k \cdot \Delta l \cdot \sin \alpha}{S_{\text{пол}}} S_{\text{перем}}, \text{ Н} \quad (2.14)$$

где  $S_{\text{перем}}$  – площадь перемычки,  $\text{м}^2$ .

Давление УВВ, которое выдержит перемычка составит:

$$\Delta P_{\text{УВВ}} = \frac{P}{k_d} = \frac{k \cdot \Delta l \cdot \sin \alpha}{k_d \cdot S_{\text{пол}}}, \text{ Па} \quad (2.15)$$

где  $k_d$  – коэффициент динамичности.

Энергия УВВ при ее гашении взрывозащитной перемычкой будет затрачиваться не только на растяжение материала гасящего элемента, но и на трение между его конструктивными элементами. В связи с этим, полная энергия гашения УВВ перемычкой составит:

$$W = \left( \frac{k \cdot \Delta l^2}{2} + \Delta P_{\text{УВВ}} \cdot k_d \cdot \mu \cdot S_c^2 \cdot l \right) \cdot N, \text{ Дж} \quad (2.34)$$

где  $\mu$  – коэффициент трения между конструктивными элементами перемычки;

$S_c$  – площадь соприкосновения конструктивных элементов,  $\text{м}^2$ ;

$l$  – длина скольжения конструктивных элементов, м;

$N$  – количество соприкосновений конструктивных элементов, шт;

В формуле (2.34) первое слагаемое определяет затраты энергии УВВ на растяжение гасящего элемента перемычки, второй – на трение между его полосами.

Для того чтобы определить численные значения параметров перемычки, необходимо знать прочностные и деформационные свойства защитного элемента.

### **2.3. Разработка программного обеспечения по расчету параметров ударных воздушных волн при движении по горным выработкам**

Как уже отмечалось, имеется теория расчета параметров УВВ (давление на фронте, импульс, скорость фронта, скорость воздуха за фронтом, время действия). Учитывая большое число горных выработок при добыче руд камерными системами разработки, а также многообразие их разветвлений, проследить изменение параметров УВВ имеющимися методами расчета достаточно сложно. Поэтому авторы пришли к выводу о необходимости создания программного обеспечения по расчету параметров УВВ, в основу которого вошла имеющаяся методика расчета.

Программное обеспечение должно решать комплекс задач, связанных с распространением УВВ по горным выработкам, производить теоретический прогноз и анализ параметров УВВ, выбирать по полученным результатам расчетов способы борьбы с УВВ и определять безопасные расстояния для людей и оборудования.

Алгоритм программного обеспечения представлен на рис. 2.4.

В блок-схеме приняты следующие обозначения:  $i$  – номер расчета;  $q$  – масса ВВ, кг;  $b$  – коэффициент шероховатости горной выработки;  $n$  – коэффициент перехода энергии взрыва в УВВ;  $S$  – площадь сечения горной выработки,  $m^2$ ;  $R$  – расстояние, пройденное УВВ от места взрыва, м;  $d$  – приведенный диаметр горной выработки, м;  $k_p$  – коэффициент ослабления давления на фронте УВВ;  $k_i$  – коэффициент ослабления импульса УВВ;  $P$  – давление на фронте УВВ, кПа;  $I$  – импульс УВВ, Па·с;  $t$  – время действия УВВ, с;  $P_k$  – давление УВВ в первой серии взрывания (в режиме КЗВ), кПа;  $I_k$  – импульс УВВ в первой серии взрывания (в режиме КЗВ), Па·с;  $t_k$  – время действия УВВ в первой серии взрывания (в режиме КЗВ), с;  $u_k$  – количество серий взрывания (в режиме КЗВ);  $j_k$  – номер серии взрывания (в режиме КЗВ);  $q_k$  – масса ВВ в на ступень замедления (в режиме КЗВ).

Основным набором исходных данных для программного обеспечения являются характеристики горных выработок, такие как: шероховатость, длина, виды разветвления, площадь поперечного сечения, приведенный диаметр, а также характеристики взрывчатого вещества: тип ВВ, масса ВВ, процент перехода энергии взрыва в УВВ.

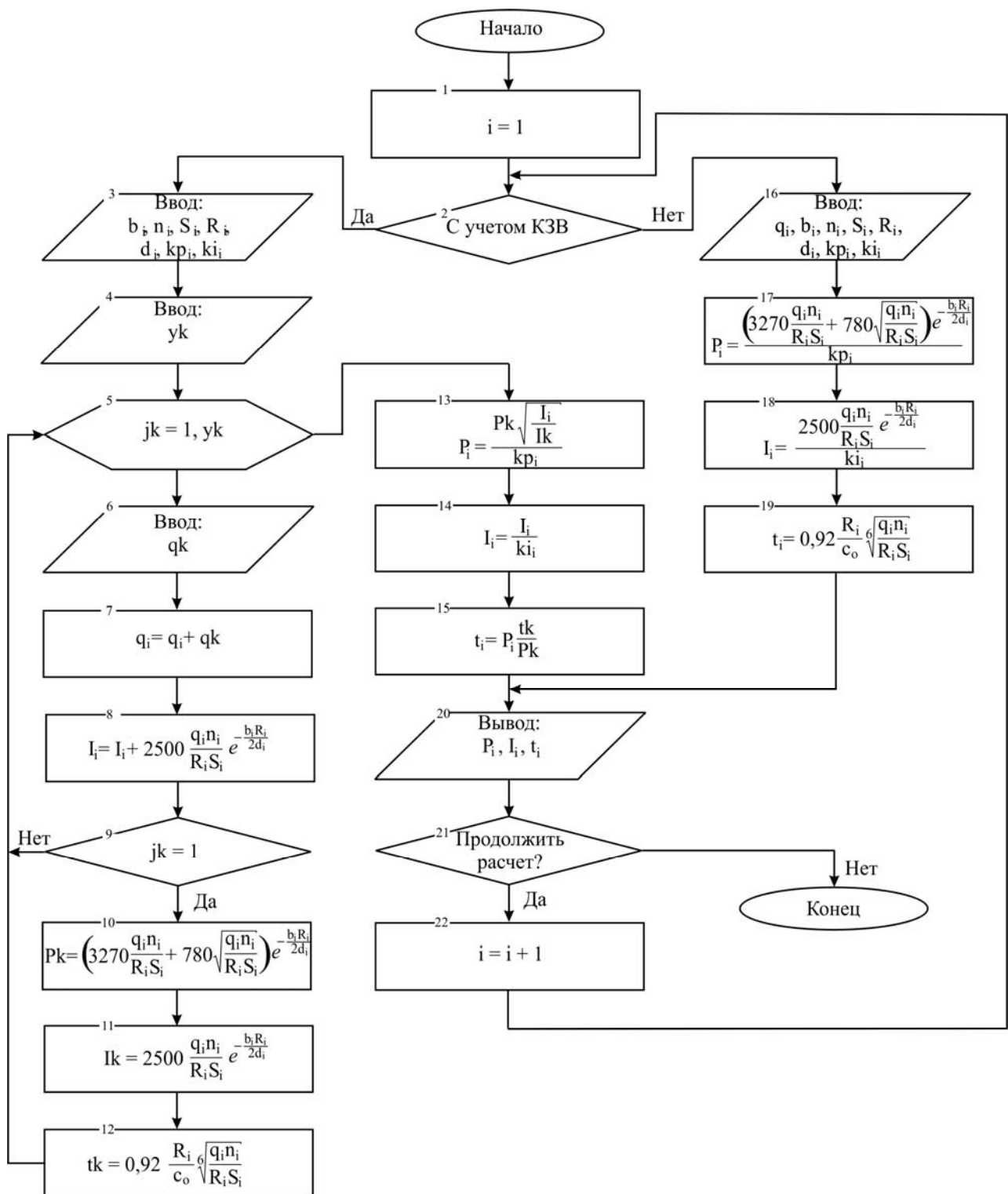


Рис. 2.4. Блок-схема программного обеспечения по расчету параметров УВВ

Параметры УВВ (давление, импульс и время действия) при ведении взрывных работ в заданном месте горной выработки при помощи созданного программного обеспечения рассчитываются в следующем порядке [19]:

- определяется расстояние от заряда ВВ до расчетной точки по пути движения УВВ. Если есть параллельные выработки, принимают более короткий путь или расчет параметров УВВ ведут по обоим направлениям;

- при помощи программного обеспечения определяют давление на фронте, удельный импульс и время действия УВВ с учетом местных

сопротивлений. При переменных значениях коэффициента шероховатости поверхности выработок и приведенного диаметра их определяют по формулам [17, 19]:

$$\beta_c = \frac{\beta_1 R_1 + \beta_2 R_2 + \dots + \beta_n R_n}{\sum R}$$

$$d = \frac{d_1 R_1 + d_2 R_2 + \dots + d_n R_n}{\sum R}, \text{ м}$$

где  $\beta_1, \beta_2, \dots, \beta_n$  – коэффициенты шероховатости на отдельных участках пути движения УВВ;

$d_1, d_2, \dots, d_n$  – приведенные диаметры на отдельных участках пути движения УВВ, м;

$R_1, R_2, \dots, R_n$  – длина участков выработок, где значения  $\beta$  и  $d$  постоянны.

Виды местных сопротивлений и их число определяют на планах и разрезах горных работ, а численные значения коэффициентов приведены непосредственно в программном обеспечении.

С целью сравнения значений параметров УВВ, полученных при помощи имеющейся номограммы и программного обеспечения, построим сравнительный график. Для этого примем исходные данные:

Взрыв вееров скважин проходит в две серии. Масса ВВ первой серии – 2540 кг; масса ВВ второй серии – 1472 кг; тип ВВ – граммонит 79/21; коэффициент шероховатости выработок – 0,04; коэффициент перехода энергии взрывов в УВВ – 0,1; приведенный диаметр горной выработки – 3,94 м; суммарная площадь сечения выработок, примыкающих к заряду – 24,8 м<sup>2</sup>. УВВ движется по прямой выработке.

Результаты расчетов параметров УВВ при помощи номограммы и программного обеспечения сведены в табл. 2.1.

В связи с тем, что номограмма не позволяет рассчитывать параметры УВВ в режиме КЗВ, расчет параметров УВВ для первого варианта будем вести для общей массы ВВ.

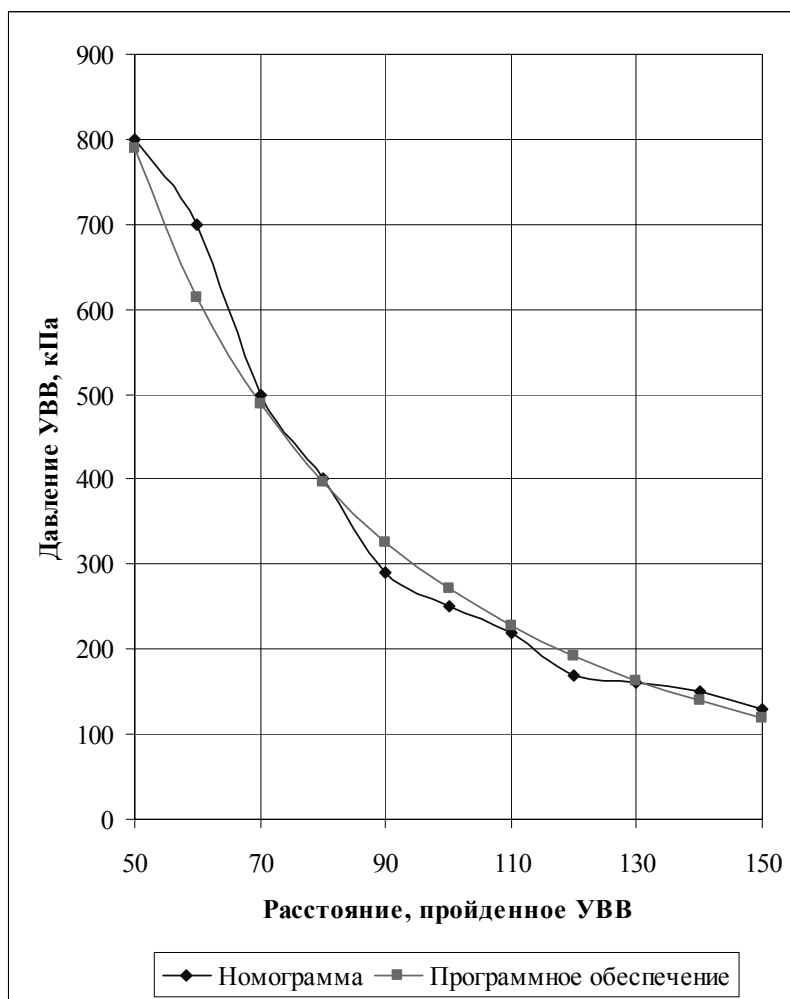
Таблица 2.1.

Сравнительный расчет параметров УВВ

Расстояние, м	50	60	70	80	90	100	110	120	130	140	150
Давление УВВ, кПа (Н)	800	700	500	400	290	250	220	170	160	150	130
Давление УВВ, кПа (ПО)	789	614	489	397	326	271	227	192	163	139	119
Расхождение показаний, %	1,38	12,29	2,20	0,75	12,40	8,40	3,18	12,94	1,88	7,33	8,46

Отообразим полученные данные графически.

Как видно из табл. 2.1. расхождение результатов расчета параметров УВВ при расчете с помощью номограммы (Н) и программного обеспечения (ПО) колеблется в пределах от 0,75 до 12,40%. Это связано с тем, что программное обеспечение позволяет рассчитывать параметры УВВ более точно и учитывать больше факторов, таких как тип ВВ, режим КЗВ.



*Рис. 2.5. Графическое сравнение рассчитанных параметров УВВ*

На рис. 2.5 видно, что давление УВВ, рассчитанное по номограмме изменяется скачкообразно, а не так плавно, как по результатам программного обеспечения.

Отмеченное свидетельствует, что созданное программное обеспечение более точно и быстро может рассчитывать параметры УВВ и позволяет на более высоком качественном уровне решать задачи, связанные с распространением УВВ по горным выработкам.

#### **2.4. Обоснование прочностных характеристик перемычки**

Для обоснования прочностных характеристик переносной взрывозащитной перемычки и места ее установки необходимо знать изменение числовых значений параметров УВВ при распространении их по горным выработкам.

Теоретические исследования изменения параметров УВВ проведены на примере камеры 2/5ю шахты «Эксплуатационная» ЗАО «ЗЖРК».

Как уже отмечалось, массовый взрыв проводится по типовому проекту проведения взрывов. Технические показатели массового взрыва приведены в таблице 2.2. Расположение скважин в камере показано на рис. 2.6.

Заряд в скважине (считая от забоя скважины) состоит из колонки рассыпного ВВ (граммонит 79/21) и тротиловой шашки Т-400г с

детонирующим шнуром, после этого устанавливается пыж, затем патрон боевик (аммонит №6ЖВ) с двумя электродетонаторами (основной и дублирующий), пыж.

Учитывая, что скважины на всех буровых горизонтах будут взрываться одновременно, расчет изменения параметров УВВ при движении по выработкам для каждого горизонта необходимо вести индивидуально.

Рассчитаем параметры УВВ для горизонта 740 м. При этом использованы данные технического расчет массового взрыва (таблица 2.2, рис. 2.7) и план горизонта 740м.

В первую серию будут взрываться скважины (кровли и почвы) с 7 по 12; во вторую – с 13 по 16. характеристики скважин кровли и почвы представлены в табл. 2.3 и 2.4. В них указаны угол наклона скважин, общая длина, тип ВВ и длина заряда в скважине.

Таблица 2.2

Технические показатели массового взрыва камеры 2/5ю

Показатели	Ед. изм	Всего	Гор. 715	Гор. 740	Гор. 775	Гор. 810
Объем отбиваемой горной массы	тыс. т	6,2				
Диаметр скважин	мм	130	130	130	130	130
Кол-во скважин	шт	70	10	20	20	20
Общая длина скв.	м	1076	108	306	340	322
Подлежит зарядан.	м	883	35	266	300	282
Масса ВВ на 1м скв. (россыпных)	кг	14,6	14,6	14,6	14,6	14,6
Масса ВВ на 1м скв. (патр./шашка)	кг	6,0/0,4	6,0/0,4	6,0/0,4	6,0/0,4	6,0/0,4
Кол-во ВМ: а) ВВ всего	кг	13448,3	682,6	4012,5	4508,0	4245,2
Гранулированных – граммонит 79/21	кг	13038,7	657,0	3884,5	4380,0	4117,2
Патронированных – Аммонит №6ЖВ	кг	384	24	120	120	120
Тротиловых шашек Т-400г	кг	25,6	1,6	8	8	8
б) детон. шнура	м	1267	59	386	420	402
в) эл. детонаторов	шт	128	8	40	40	40
В том числе по замедлениям:						
Серии замедления ЭД-ЗД	$T_{замедл}, c$					
7	0,5	72	-	24	24	24
8	0,75	56	8	16	16	16
Длина электровзр. провода	м	1000				
Расчетный уд. расход ВВ	Кг/т	2,161				
Выход руды с 1 м скважины	т	5,90				

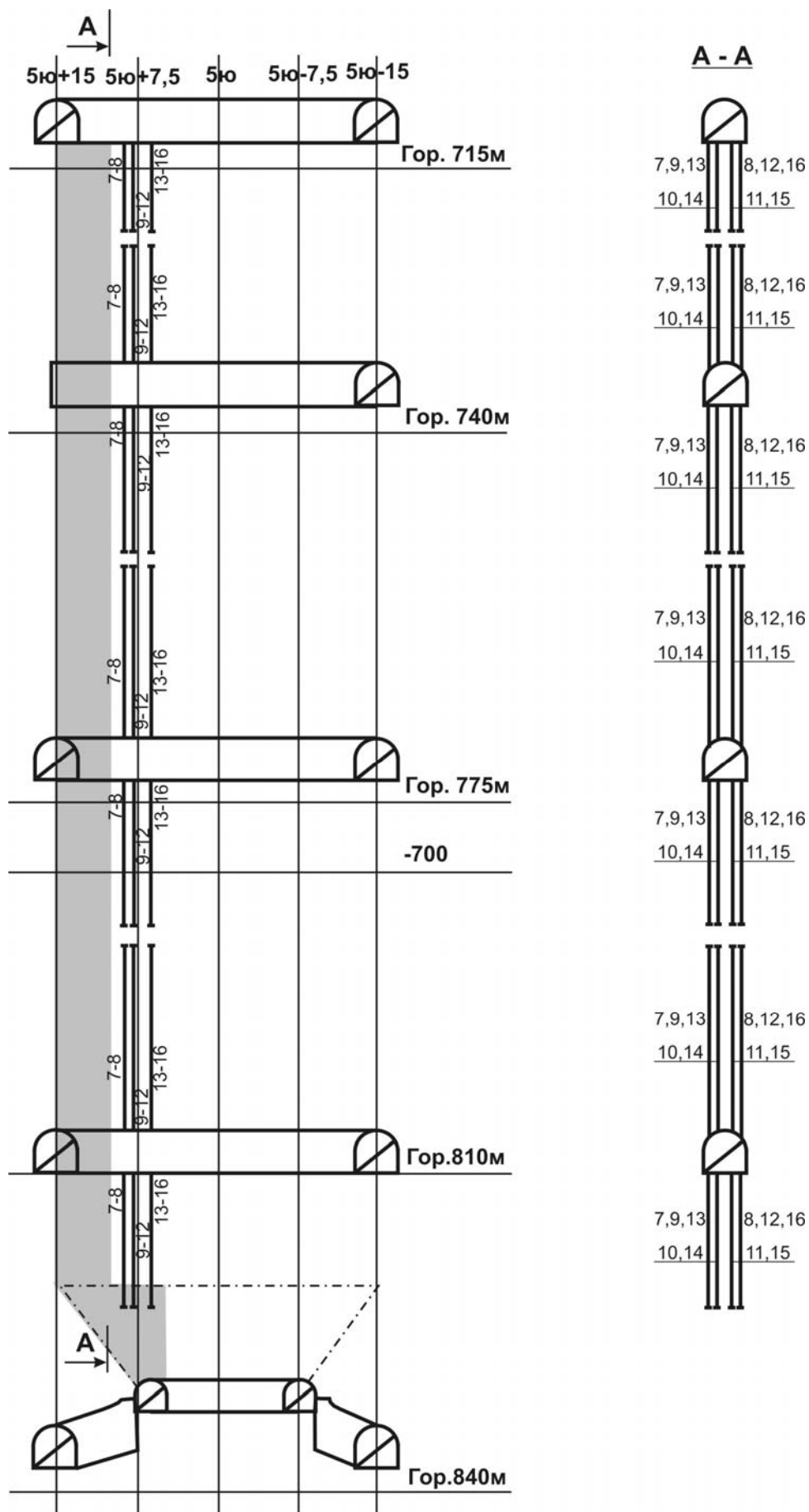


Рис. 2.6. Расположение скважин при образовании отрезной щели на камере 2/5ю шахты «Эксплуатационная» ЗАО «ЗЖРК»



Таблица 2.3

Характеристика скважин кровли камеры 2/5ю горизонта 740 м

№ п/п	Угол наклона, град	Длина, м				ВВ, кг	
		Общая	По рассыпному ВВ			Рассыпное	п/ш
			не зарядж.		зарядж.		
			забой	устье			
7	90	13	-	2	11	160,6	6,0/0,4
8	90	12	-	2	10	146,6	6,0/0,4
9	90	22	-	2	20	292,0	6,0/0,4
10	90	19	-	2	17	248,2	6,0/0,4
11	90	19	-	2	17	248,2	6,0/0,4
12	90	19	-	2	17	248,2	6,0/0,4
13	90	11	-	2	9	131,4	6,0/0,4
14	90	14	-	2	12	175,2	6,0/0,4
15	90	14	-	2	12	175,2	6,0/0,4
16	90	14	-	2	12	175,5	6,0/0,4
Сумма:		157	-	20	137	2001,1	60/4

Таблица 2.4

Характеристика скважин почвы камеры 2/5ю горизонта 740 м

№ п/п	Угол наклона, град	Длина, м				ВВ, кг	
		Общая	По рассыпному ВВ			Рассыпное	п/ш
			не зарядж.		зарядж.		
			забой	устье			
7	-90	15	-	2	13	189,8	6,0/0,4
8	-90	15	-	2	13	189,8	6,0/0,4
9	-90	15	-	2	13	189,8	6,0/0,4
10	-90	15	-	2	13	189,8	6,0/0,4
11	-90	14	-	2	12	175,2	6,0/0,4
12	-90	15	-	2	13	189,8	6,0/0,4
13	-90	15	-	2	13	189,8	6,0/0,4
14	-90	15	-	2	13	189,8	6,0/0,4
15	-90	15	-	2	13	189,8	6,0/0,4
16	-90	15	-	2	13	189,8	6,0/0,4
Сумма:		149	-	20	129	1883,4	60/4

Расчеты выполнялись по всем возможным направлениям (маршрутам) движения УВВ.

Исходные данные для расчета: Масса ВВ первой серии взрывания – 2540 кг; Масса ВВ второй серии взрывания – 1472 кг; коэффициент шероховатости выработок – 0,04; коэффициент перехода энергии взрыва в УВВ – 0,1; приведенный диаметр горной выработки – 3,94 м; суммарная площадь выработок, примыкающих к заряду – 24,8 м<sup>2</sup>.

Последовательность расчета параметров УВВ представлена в п. 2.3. Результаты расчета выполнены при помощи разработанного программного обеспечения.

Для анализа выполненных расчетов, отобразим полученные данные графически (рис. 2.7).

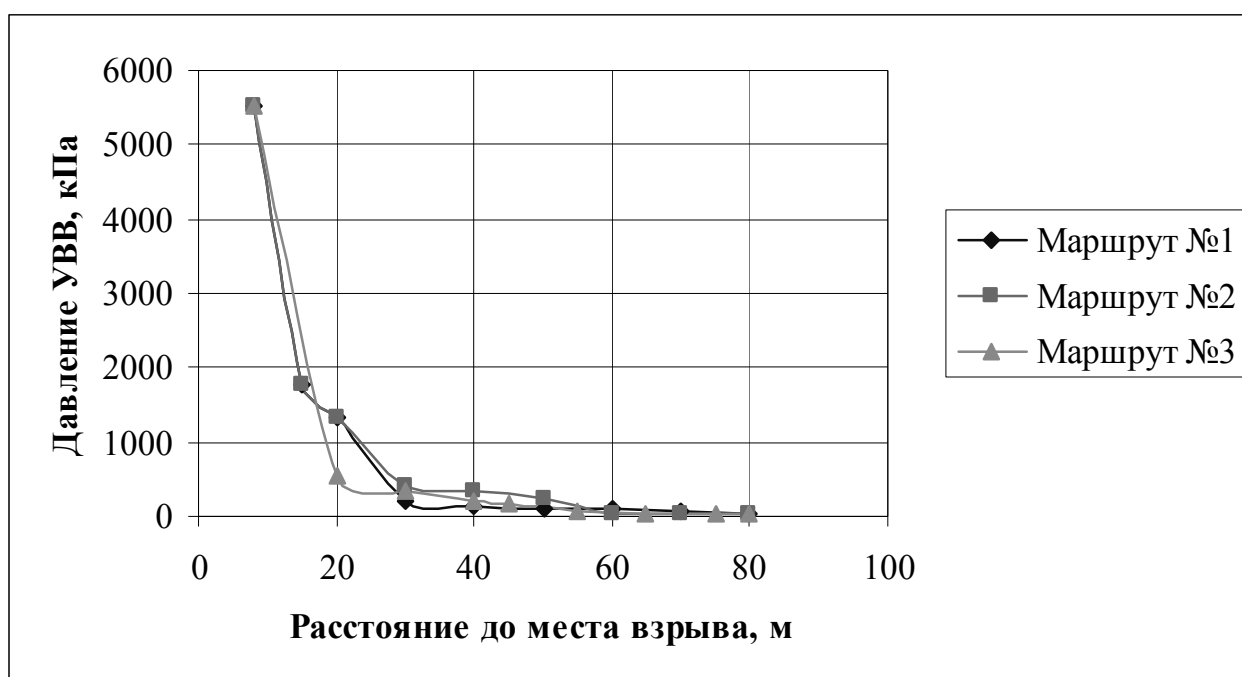


Рис. 2.7. Изменение давления УВВ при движении по горным выработкам

На графике изображено изменение давления УВВ по всем трем маршрутам.

Как видно из графиков, давление УВВ резко падает на протяжении первых тридцати метров с 5,5 МПа до 0,2 МПа, т.е. в 27,5 раза. Это связано как с естественным затуханием, так и с прохождением УВВ разветвлений горных выработок. В дальнейшем интенсивность УВВ медленно падает и на расстоянии более 80 м составляет порядка 10 кПа.

На графике видны резкие скачки давления УВВ, что объясняется прохождением УВВ разветвлением горных выработок.

Для наглядности результаты расчетов перенесены на план горизонта (рис. 2.8).

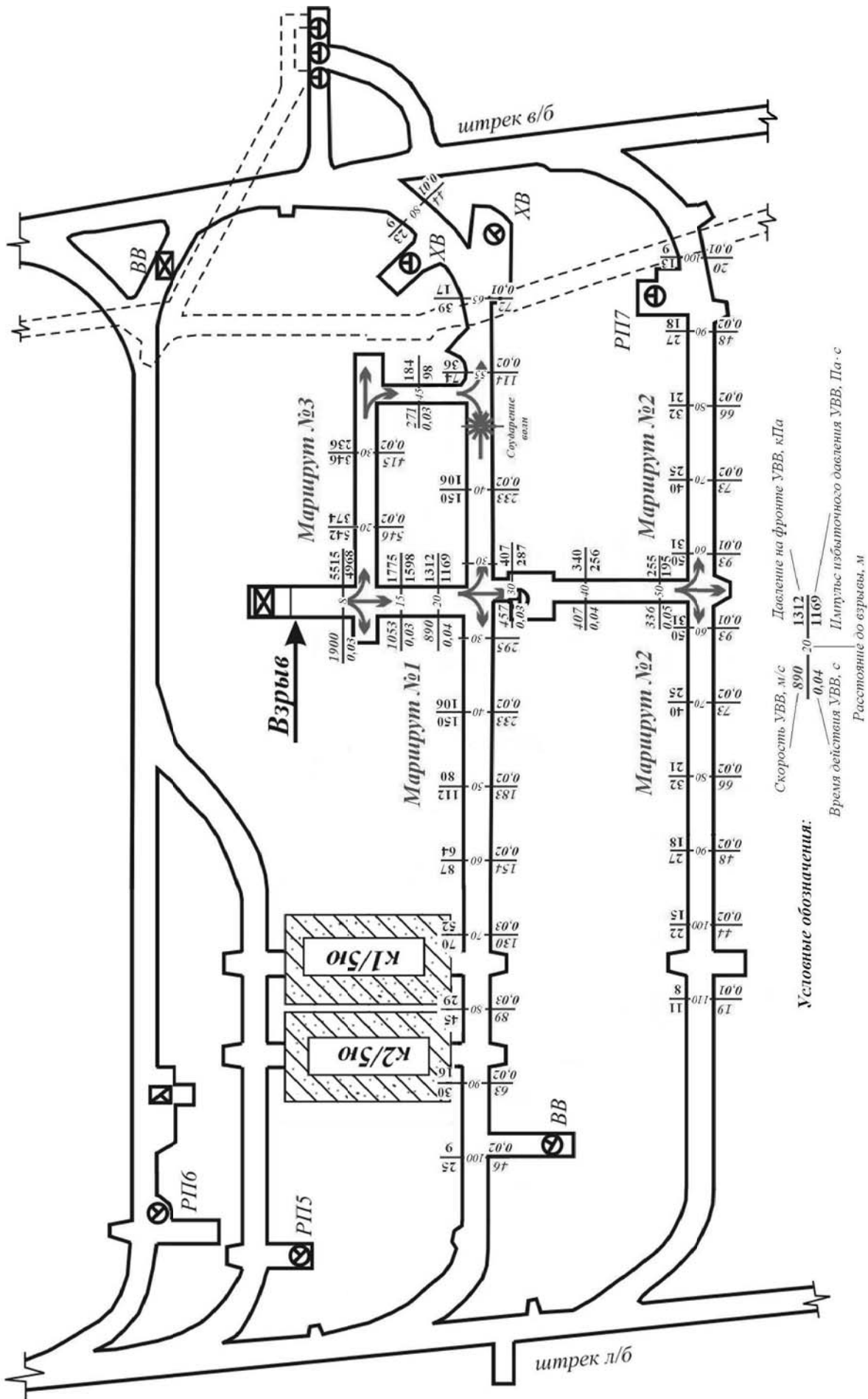


Рис. 2.8. План горизонта 740 м шахты «Эксплуатационная» ЗАО «ЗЖРК» со значениями параметрами УВВ

Из рис. 2.8 следует, что при производстве массового взрыва на расстоянии 15 – 20 м от места его проведения, учитывая большое давление на фронте ударной воздушной волны (1 – 6 МПа) на сегодняшний день нет возможности локализовать ударную воздушную волну в ближней зоне взрыва. Однако, при прохождении поворотов и сопряжений горных выработок ударная воздушная волна резко ослабевает (до 400 – 550 кПа), что дает возможность при помощи взрывозащитных перемычек локализовать ее в пределах прилегающих к камере выработок.

Таким образом, авторами обоснована конструкция переносной упругой, перемычки, которая должна выдерживать избыточное давление падающей УВВ порядка 600 кПа, и отличается от известных небольшой массой конструктивных элементов, что позволяет без особого труда транспортировать ее вручную по горным выработкам и упрощает монтажно-демонтажные работы при ее эксплуатации.

### **Выводы**

1. На основе анализа известных конструкций взрывозащитных перемычек и выявления их конструктивных и технологических недостатков с учетом требований горного производства, разработана конструкция и требования к взрывозащитной перемычке.

2. Для установления прочностных характеристик конструктивных элементов перемычки разработана последовательность ее расчета на основе известных методик и особенностей предложенной конструкции с учетом упругих свойств защитного элемента перемычки.

3. Приведены зависимости, по которым определяются максимально возможная нагрузка на перемычку с учетом прочностных и деформационных свойств конструктивных элементов, а также устанавливается величина давления УВВ, которое она может выдержать.

4. С целью исследования характера распространения УВВ по широко разветвленной системе горных выработок на основе имеющейся теории УВВ создано программное обеспечение, которое позволяет решать комплекс задач, связанных с распространением УВВ по горным выработкам, производить теоретический прогноз и анализ параметров УВВ, выбирать по полученным результатам расчетов способы борьбы с УВВ и определять безопасные расстояния для людей и оборудования.

5. С помощью программного обеспечения рассчитаны различные варианты взрывных нагрузок, по результатам которых обоснованы прочностные характеристики конструктивных элементов взрывозащитной перемычки.

## ГЛАВА 3. ЛАБОРАТОРНЫЕ ИССЛЕДОВАНИЯ ПЕРЕНОСНОЙ ВЗРЫВОЗАЩИТНОЙ ПЕРЕМЫЧКИ

### 3.1. Исследование прочностных и деформационных свойств гасящего элемента перемычки

Как отмечалось в п. 2.2., для определения численных значений параметров взрывозащитной перемычки необходимо знать прочностные и деформационные свойства гасящего элемента перемычки.

По разработанным авторами требованиям конструктивные элементы взрывозащитной перемычки должны удовлетворять следующим характеристикам: иметь небольшой вес, высокую прочность и упругость. Требованиям, которые предъявляются к защитным элементам перемычки наиболее точно отвечают материалы на основе «полиэстеров». Они имеют массу от 650 до 1200 г/м<sup>2</sup> и обладают достаточной прочностью и упругостью.

Для определения параметров конкретной взрывозащитной перемычки принят материал «полиэстер» плотностью 900 г/м<sup>2</sup> и выполнены исследования прочностных и деформационных свойств материала.

Исследование выполнено в лаборатории испытания материалов ООО «Орель» на разрывной машине РТ-250-М2 (рис 3.1) в соответствии с ГОСТом 17316 – 71 (Метод определения разрывной нагрузки и удлинения при разрыве) [7].

Из ткани «полиэстер», в соответствии с требованием ГОСТа вырезают образцы размером 10x100, 15x100 и 20x100мм.

Образцы вырезают в продольном и поперечном направлениях, (по основе и по утку) так, чтобы один образец не являлся продолжением другого.

Испытуемый образец закрепляют одним концом в верхний зажим разрывной машины. Другой конец образца заправляют в нижний зажим и дают предварительную нагрузку с помощью специального приспособления для предварительного натяжения, после чего крепко зажимают нижний зажим.

В процессе растяжения образца фиксируют показания шкал нагрузки и удлинения до полного разрыва образца.

В ходе испытаний устанавливают следующие зависимости:

1. Зависимость удлинения образца от прикладываемой нагрузки.
2. Зависимость удлинения образца и разрывного усилия от количества одновременно разрываемых полос.

За результат испытания принимается среднее арифметическое результатов параллельных испытаний для продольного и поперечного направлений (по основе и по утку) [31].

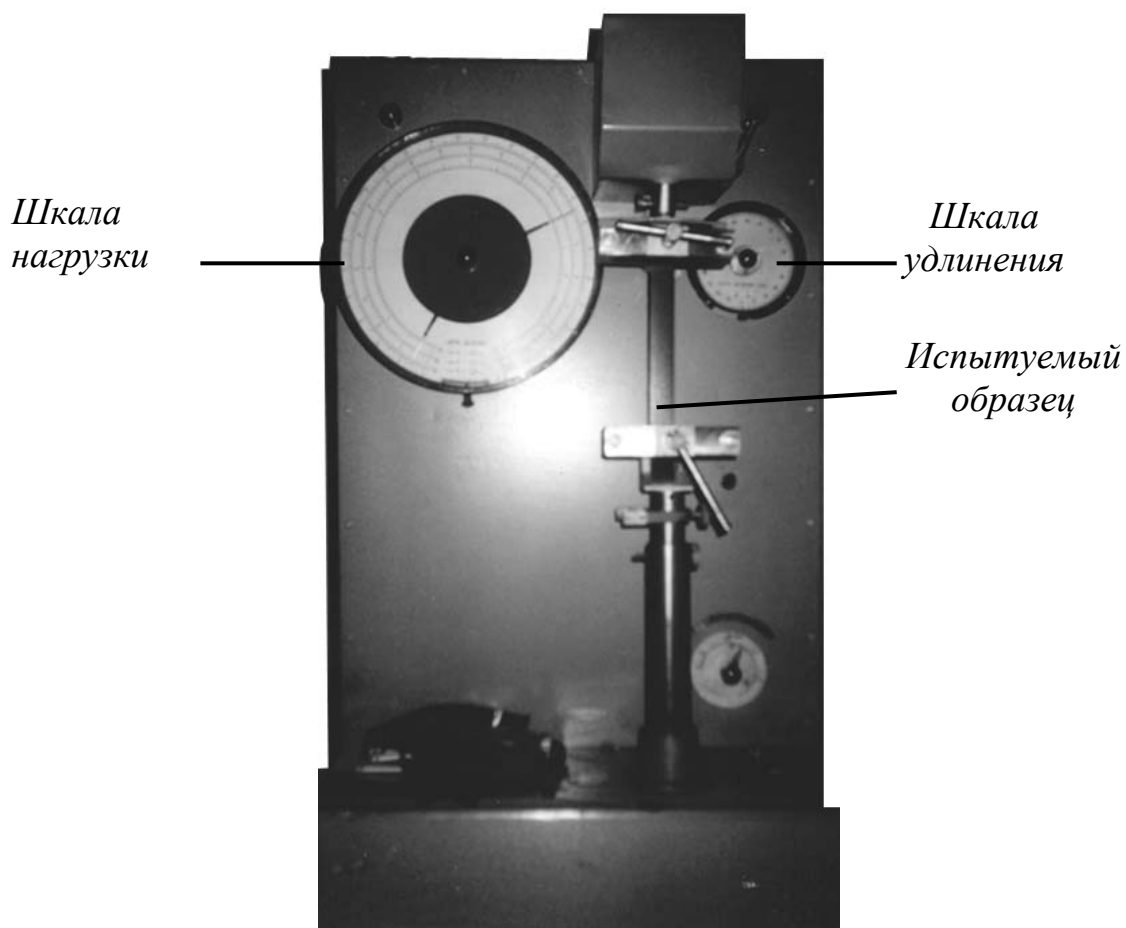


Рис. 3.1. Испытание материала на разрывной машине РТ-250-М2

Результаты первой части испытаний приведены в табл. 3.1 и на рис. 3.2.

Таблица 3.1

Результаты испытаний материала «полиэстер» 900 г/м<sup>2</sup>

Размеры материала, мм					
10x100		15x100		20x100	
Нагрузка, Н	Удлинение, м	Нагрузка, Н	Удлинение, м	Нагрузка, Н	Удлинение, м
0	0	0	0	0	0
100	0,0037	100	0,0027	100	0,0020
200	0,0107	200	0,0065	200	0,0042
300	0,0157	300	0,0115	300	0,0072
400	0,0192	400	0,0150	400	0,0110
500	0,0215	500	0,0177	500	0,0137
600	0,0245	600	0,0200	600	0,0157
630	0,0260	700	0,0220	700	0,0177
Разрыв материала		800	0,0240	800	0,0195
		900	0,0265	900	0,0207
	Разрыв материала		1000	0,0225	
	Разрыв материала		1100	0,0240	
	Разрыв материала		1200	0,0250	
Разрыв материала		1220	0,0260		

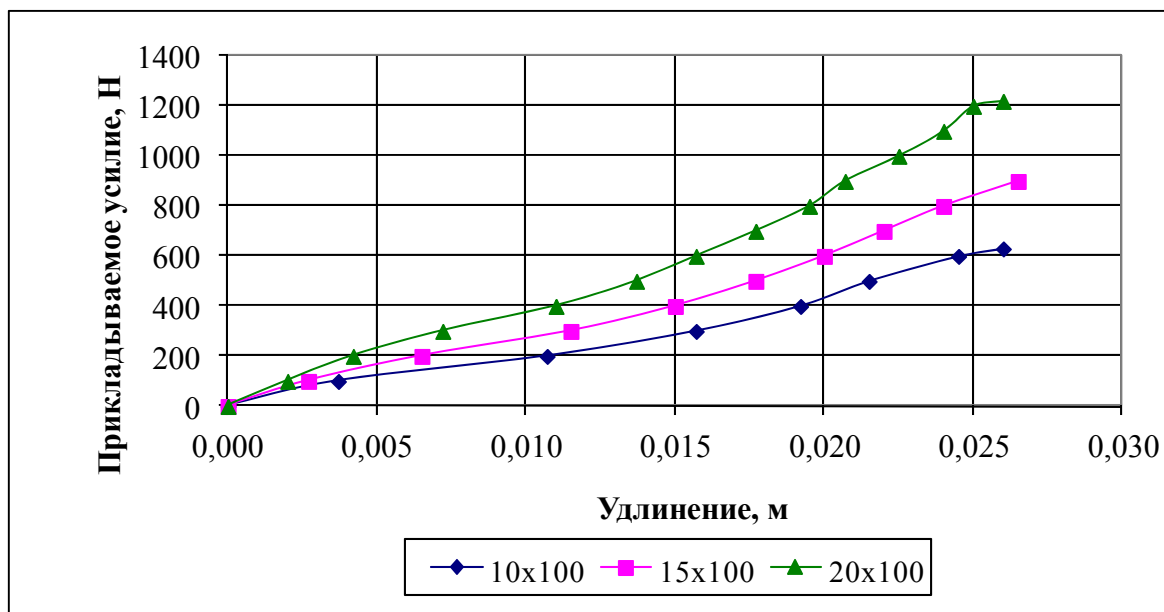


Рис. 3.2. Зависимость удлинения материала от прикладываемой нагрузки

Из рисунка 3.2 видно, что предельное удлинение материала, при котором будет действовать закон Гука (линейная характеристика), составляет порядка 10% от разрывного удлинения.

В связи с этим определим зависимость удлинения материала от прикладываемой нагрузки. Для этого проведены испытания в пределах упругих характеристик образцов, результаты которых представлены в табл. 3.2 и на рис. 3.3.

Таблица 3.2

#### Характеристики материала в области действия закона Гука

Размеры материала					
10x100		15x100		20x100	
Удлинение, м	Сила упругости, Н	Удлинение, м	Сила упругости, Н	Удлинение, м	Сила упругости, Н
0	0	0	0	0	0
0,0005	14,0	0,0005	18,5	0,0005	24,0
0,0010	27,0	0,0010	37,0	0,0010	51,0
0,0015	40,0	0,0015	56,0	0,0015	75,0
0,0020	54,0	0,0020	74,0	0,0020	102,0
0,0025	68,0	0,0025	93,0	0,0025	126,0

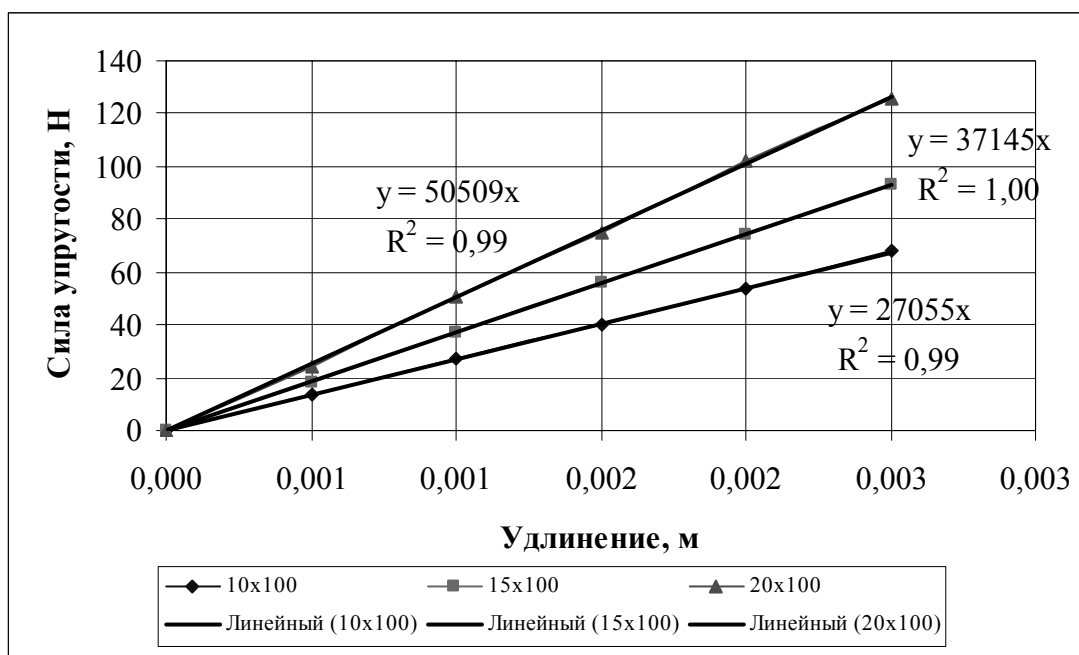


Рис. 3.3 Рабочие характеристики материала

Проведя исследование характеристик материала в линейной зоне, можно определить рабочие характеристики материала (жесткость и предельное удлинение). Коэффициенты жесткости образцов получены при помощи интерполяции данных таблицы 3.2. Результаты интерполяции показаны на рис. 3.3 и приведены в таблице 3.3.

Таблица 3.3

Рабочие характеристики материала

Размеры полосы, мм	Предельное удлинение, м	Жесткость материала, Н/м	Коэффициент детерминации
10x100	0,0025	27055	0,99
15x100	0,0025	37145	1,00
20x100	0,0025	50509	0,99

Материал перемычки должен работать в зоне действия закона Гука. Максимальное же усилие разрыва материала существенно больше, чем в зоне упругих деформаций. Поэтому, разделив разрывное усилие материала на усилие, возникающее в пределах закона Гука, получим коэффициент запаса прочности материала.

Расчет запаса прочности приведен в табл. 3.4.

Таблица 3.4

Расчет запаса прочности материала

Размеры полосы, мм	Разрывная нагрузка, Н	Рабочая нагрузка, Н	Запас прочности
10x100	630	67,64	9,3
15x100	900	92,86	9,6
20x100	1220	126,27	9,7



В связи с тем, что в некоторых случаях необходимо будет существенно повысить несущую способность взрывозащитной перемычки, для чего потребуется накладывать одну полосу на другую, выполнены исследования прочностных и деформационных свойств для двух и трех полос материала, сложенных вместе. Результаты испытаний представлены в табл. 3.5 и на рис. 3.4.

Таблица 3.5.

Результаты испытаний зависимости разрывного усилия ленты от количества одновременно разрываемых полос

Размеры, мм	Количество полос, шт	Разрывная нагрузка, Н	Удлинение, м
10x100	1	690	0,0260
10x100	2	1143	0,0258
10x100	3	1388	0,0253

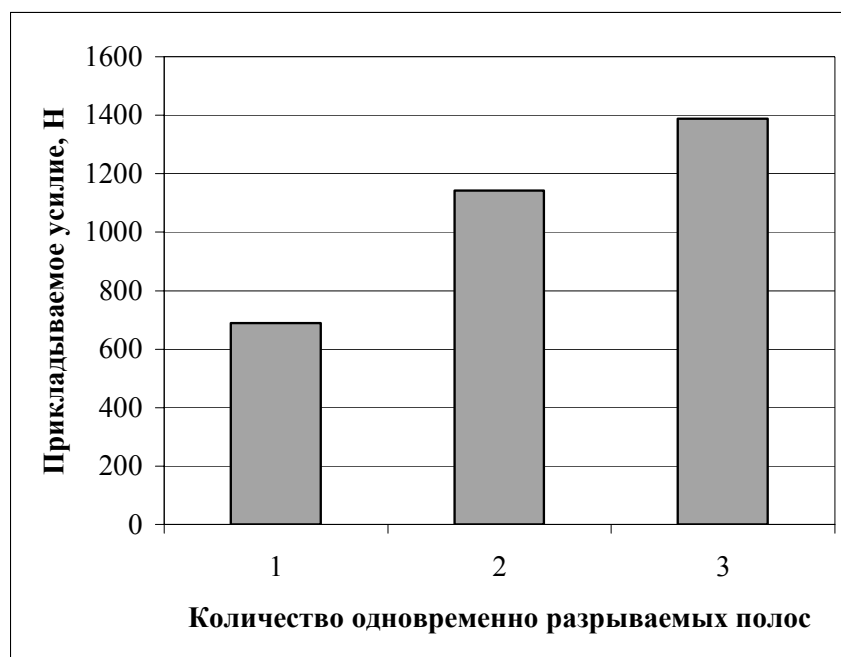


Рис. 3.4. Диаграмма разрывного усилия ленты в зависимости от количества полос

Обработав результаты испытания, получаем коэффициенты увеличения несущей способности при:

двух полосах	1,66
трех полосах	2,01

В данном разделе выполнены исследования прочностных и деформационных свойств материала гасящего элемента перемычки. Определены рабочие характеристики и коэффициент запаса прочности.

Получены коэффициенты увеличения несущей способности защитного элемента при применении двух и трех полос одновременно. Фактические характеристики защитного элемента взрывозащитной перемычки позволяют рассчитать ее параметры.

С целью определения достоверности расчета несущей способности конструктивных элементов взрывозащитной перемычки, рассчитываемых по методике п. 3.4., изготовлена действующая модель перемычки и проведены ее лабораторные исследования.

### 3.2. Критерии подобия

Для изготовления модели перемычки необходимо, прежде всего, установить критерии подобия, которые позволят определить параметры перемычки в реальных условиях.

При установлении критериев подобия необходимо выделить основные параметры, определяющие процесс деформирования перемычки. Такими параметрами являются:  $S$  – площадь сечения выработки,  $\text{м}^2$ ;  $l$  – длина полосы перемычки,  $\text{м}$ ;  $h$  – ширина полосы перемычки,  $\text{м}$ ;  $\Delta l$  – абсолютное удлинение материала перемычки,  $\text{м}$ ;  $k$  – жесткость материала  $\text{Н/м}$ ;  $F$  – сила, действующая на перемычку,  $\text{Н}$  [66].

Геометрические параметры конструкции  $l$ ,  $h$ ,  $\Delta l$  обозначим  $L$ .

Для определения критериев подобия составим следующую таблицу:

$P_i$		$[M]$	$[L]$	$[T]$
$P_1$	$l$	$\mu_1 = 0$	$\lambda_1 = 1$	$\tau_1 = 0$
$P_2$	$S$	$\mu_2 = 0$	$\lambda_2 = 1$	$\tau_2 = -2$
$P_3$	$k$	$\mu_3 = 1$	$\lambda_3 = 0$	$\tau_3 = -2$
$P_4$	$F$	$\mu_4 = 1$	$\lambda_4 = 1$	$\tau_4 = -2$

где  $[M]$ ,  $[L]$ ,  $[T]$  – соответственно размерности массы, длины и времени в системе единиц измерения СИ;

$P_i$  – основные величины, характеризующие процесс деформирования перемычки;

$\mu_i$ ,  $\lambda_i$ ,  $\tau_i$  – степени размерностей для каждой основной величины  $P_i$ .

Количество независимых критериев подобия равно  $s - r = 4 - 3 = 1$ .

где  $s$  – количество определяющих параметров (основных величин);

$r$  – ранг матрицы.

Принимаем критерий подобия [66]:

$$\Pi_1 = \frac{k \cdot l}{F} \quad (3.1)$$

Согласно теории подобия, в качестве первичных величин можно брать не обязательно постоянные параметры; нужно лишь, чтобы отношения этих величин у модели и натуре были постоянными:

Учитывая, что временной фактор как в натуральных условиях, так и в модели остается постоянным, примем масштаб по времени равным 1:

$$T_c = \frac{T_n}{T_m} = 1 \quad (3.2)$$

Определим масштаб по длине.

$$L_c = \frac{L_n}{L_m} \quad (3.3)$$

Определим масштаб по массе. В связи с тем, что в модели и в натуральных условиях применяется один и тот же материал плотностью  $900 \text{ г/м}^2$ , получим:

$$M_c = \frac{M_n}{M_m} = \frac{\rho \cdot S_n}{\rho \cdot S_m} = \frac{L_n^2}{L_m^2} = L_c^2 \quad (3.4)$$

Получаем соотношения для определения параметров натуре:

$$S_n = S_m \cdot L_c^2 \quad L_n = L_c \cdot L_m \quad \Delta L_m = L_c \cdot \Delta L_n \quad h_n = L_c \cdot h_m \\ k_n = k_m \cdot M_c \quad F_n = F_m \cdot L_c \cdot M_c$$

Проведем проверку выбора соотношений:

$$\frac{k_n \cdot l_n}{F_n} = \frac{k_m M_c \cdot l_m L_c}{F_m M_c L_c} = \frac{k_m \cdot l_m}{F_m}$$

Таким образом, для возможности расчета параметров модели перемишки и сопоставления их с результатами лабораторных испытаний установлены критерии подобия. Они позволяют по результатам исследований, проведенных в п. 3.1. установить прочностные и деформационные свойства гасящего элемента перемишки как для модели, так и для реальных условий.

### 3.3. Исследования модели взрывозащитной перемишки

Конструкция модели выработки и крепежные анкера, к которым присоединяется перемишка, имеют следующие размеры:

ширина выработки	0,247 м;
высота выработки	0,209 м;
площадь сечения выработки	0,05 м <sup>2</sup> ;
длина свободного выступа анкера	0,007 м;
диаметр анкера	0,003 м.

Определим оптимальный прогиб материала перемишки по формуле (2.11). Для этого по критериям подобия определим первоначальные размеры полосы, приняв в качестве ее длины ширину модели выработки.

$$L_c = 2,47$$

длина полосы  $l = 0,247$  м;

ширина полосы  $h = 0,0247$  м;

предельное удлинение материала  $\Delta l = 0,006175$  м;

коэффициент жесткости материала  $k = 165060$  Н/м.

угол свободного провеса защитного элемента перемычки  $\alpha = 25^\circ$ .

С учетом угла провеса перемычки и ширины выработки, длина полосы составит  $l = 0,272$  м.

Уточнив длину полосы, аналогичным образом, в соответствии с критериями подобия, рассчитаем ее характеристики.

длина полосы  $l = 0,272$  м;

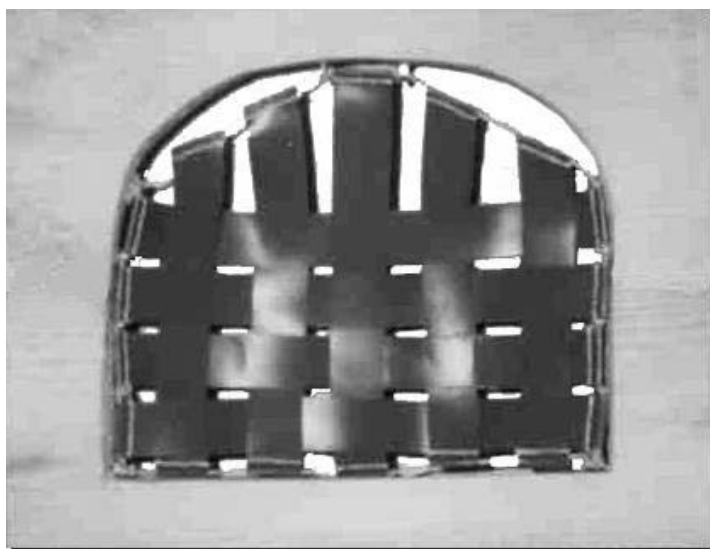
ширина полосы  $h = 0,0272$  м;

площадь полосы  $S = 0,0074$  м<sup>2</sup>;

предельное удлинение материала  $\Delta l = 0,0068$  м;

коэффициент жесткости материала  $k = 200164$  Н/м.

Определив геометрические размеры полос, авторами была создана модель взрывозащитной перемычки, которая представлена на рис. 3.5.



*Рис. 3.5. Модель взрывозащитной перемычки*

Модель выработки была изготовлена из древесины, в качестве анкеров послужили шурупы с загнутыми концами в виде колец. В качестве троса была применена капроновая нить. Концы полос перемычки прошивались нитью «полиэстер – 10».

Площадь перемычки составила  $0,037$  м<sup>2</sup>, при этом коэффициент перфорации равен  $0,037/0,05 = 0,74$ .

По формуле (2.13) определим статическое давление, которое должна выдержать модель перемычки.

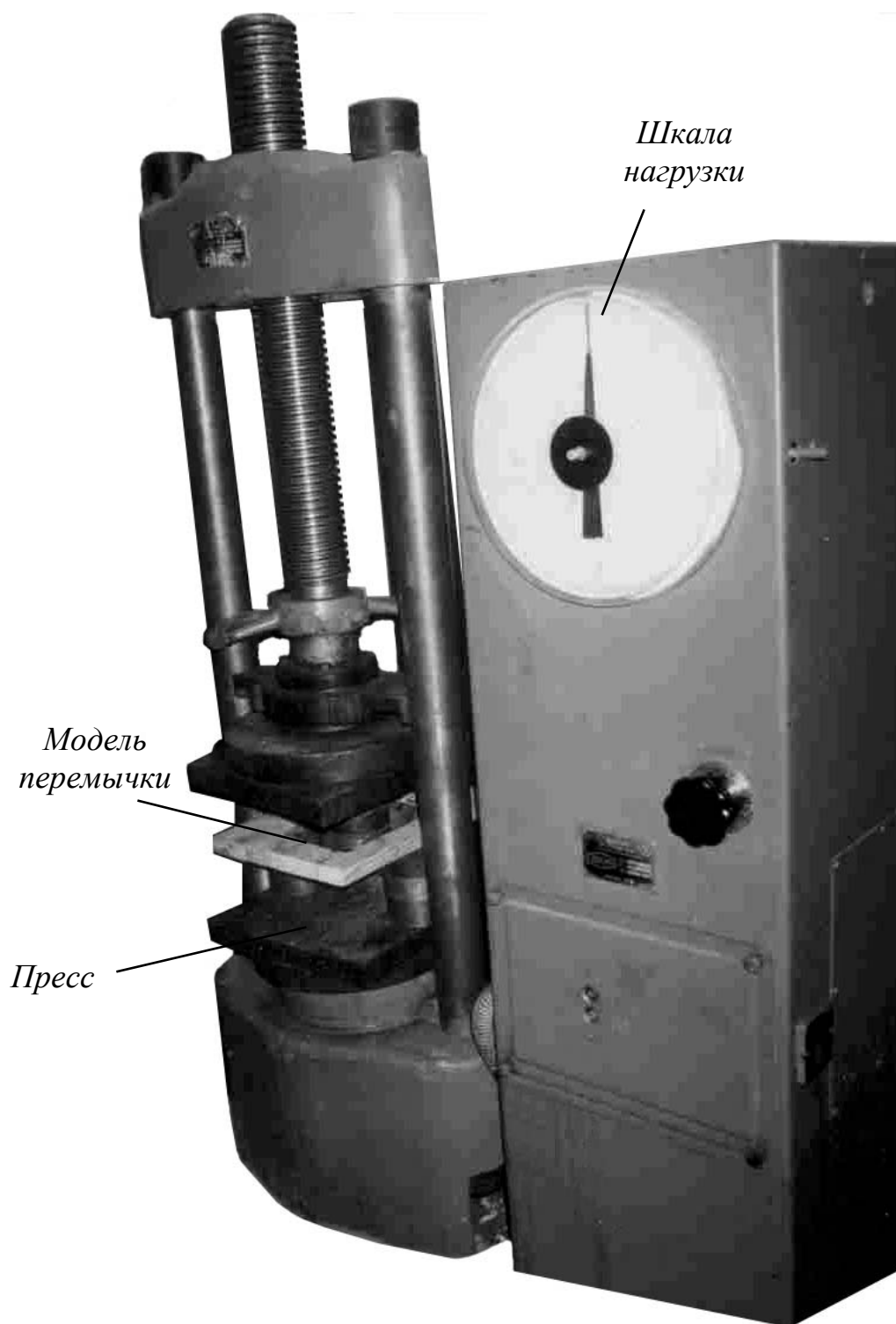
$$P = 78 \text{ кПа}$$

При этом усилие на перемычку составит:

$$F = 2886 \text{ Н}$$

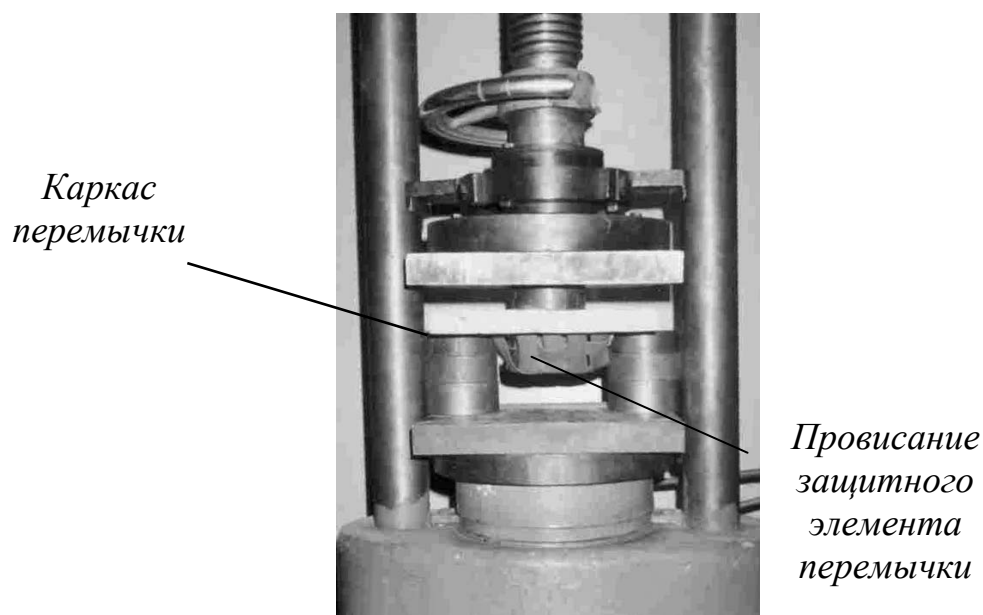
Рассчитанное усилие свидетельствует о том, что при приложении его к взрывозащитной перемычке, она не должна испытывать каких – либо конструктивных повреждений. Проверка была осуществлена при лабораторных испытаниях. Испытания модели перемычки проходили в лаборатории

Института геотехнической механики на гидравлическом прессе ЗиМ П-50 ГОСТ 8908-75 (рис. 3.6).



*Рис. 3.6. Испытание модели взрывозащитной перемычки*

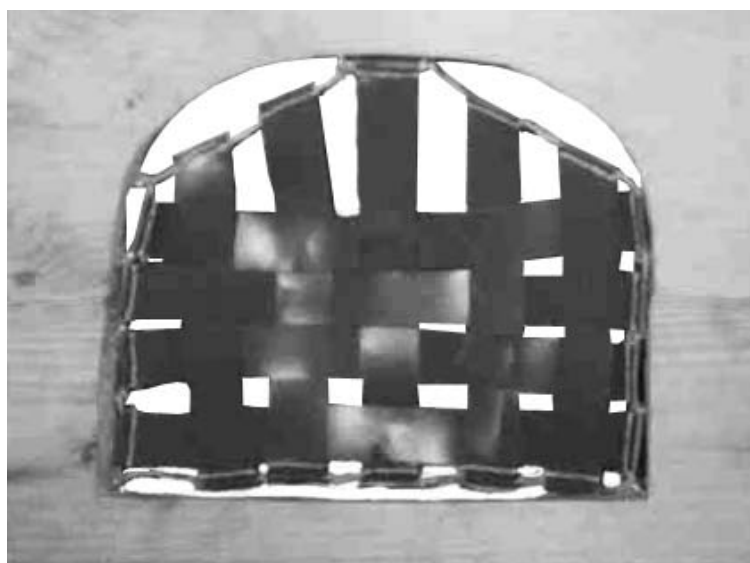
Перед началом испытания на пресс помещали опоры, на которых размещается модель перемычки. Еще одна опора помещалась сверху, непосредственно на перемычке. После этого включали пресс и подавали усилие в 2800 Н (рис. 3.7).



*Рис. 3.7. Модель перемычки под давлением.*

С целью проверки возможности многократного использования , расчетное усилие к перемычке прикладывалось пять раз.

Модель перемычки после испытаний показана на рис. 3.8.



*Рис. 3.8. Модель взрывозащитной перемычки после испытаний.*

После испытаний длина продольной полосы составила 0,274 м, а ее относительное удлинение – 2 мм. Это свидетельствует о том, что защитный элемент перемычки, после приложения к нему расчетной нагрузки приобрел незначительную текучесть (что вполне приемлемо для данных образцов). Однако конструктивные элементы перемычки не разрушились, что подтверждает достоверность расчета ее несущей способности и позволяет по разработанной методике расчета получить параметры взрывозащитной перемычки в реальных условиях.

### 3.4. Определение параметров перемычки

На ЗАО «Запорожский железорудный комбинат» выработки, в которых будет устанавливаться взрывозащитная перемычка, имеют следующие геометрические размеры: ширина выработки 3,65 м, высота 3,65 м, площадь сечения 12,4 м<sup>2</sup>.

Для данной выработки, с использованием критериев подобия, определим масштаб по длине:

Расчетная длина полосы перемычки составляет 4,027 м.

В ходе эксплуатации перемычки может возникнуть проблема в изменении ее перфорации с целью проветривания горных выработок. В связи с этим рассчитаем параметры перемычки для различной степени перфорации.

Для увеличения или уменьшения перфорации перемычки необходимо увеличивать или уменьшать ширину полосы защитного элемента. При этом длина полосы должна оставаться постоянной, чтобы сохранить оптимальный угол прогиба перемычки.

Увеличение или уменьшение ширины полосы защитного элемента перемычки вызовет соответственно ее изменение в прочностных и деформационных свойствах. В связи с этим необходимо получить зависимость коэффициента жесткости материала от ширины полосы защитного элемента перемычки. Для этого воспользуемся результатами испытаний прочностных свойств материала (табл. 3.2) и полученными критериями подобия. После интерполяции результатов, получаем следующую зависимость (рис. 3.9).

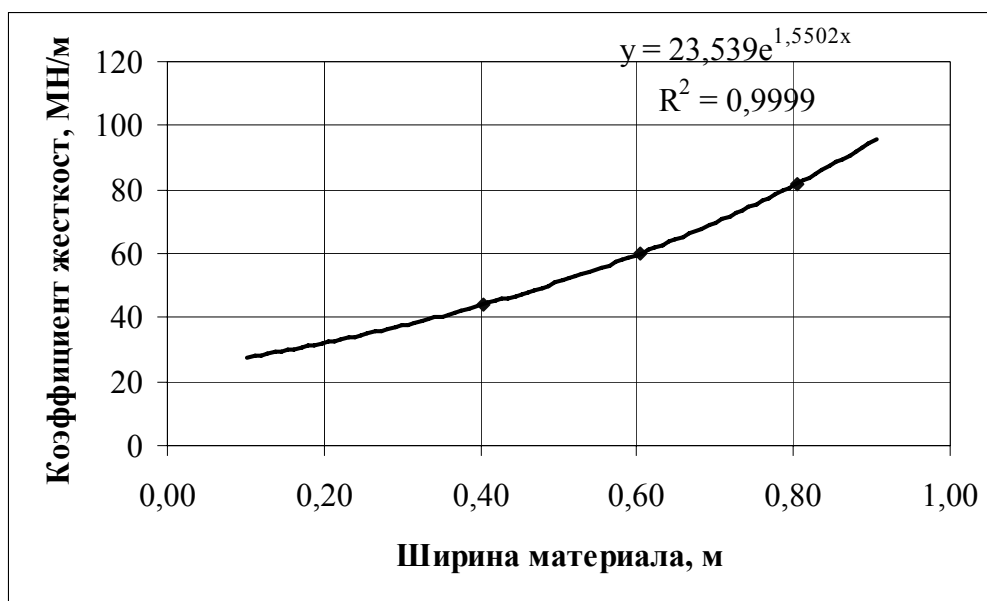


Рис. 3.9. График зависимости коэффициента жесткости от ширины материала.

$$y = 23,5e^{1,55x}, \text{ МН/м} \quad (3.1)$$

где  $y$  – коэффициент жесткости материала, МН/м;  
 $x$  – ширина материала, м.

По полученной зависимости (3.1), можно рассчитывать прочностные и деформационные свойства защитного элемента для различной перфорации взрывозащитной перемычки.

Как показали эксперименты (п. 3.1.), предельное удлинение материала практически не зависит от ширины полосы. В связи с этим, для рассматриваемых условий оно составляет 0,1 м.

В качестве анкеров (Материал: углеродистая сталь ГОСТ 380 – 71 Ст. 5, предел прочности которой составляет 620 МПа [56]) предлагается использовать арматуру диаметром 20 мм и длиной 0,5 м.

По методике, изложенной в п. 2.1. и п. 2.2. были рассчитаны параметры взрывозащитной перемычки, результаты которых представлены в табл. 3.6.

Коэффициенты ослабления УВВ перфорированной перемычки взяты из литературного источника [19].

Таблица 3.6.

Характеристики взрывозащитной перемычки при различной степени перфорации

Степень перфорации перемычки	0,8	0,6	0,4	0,2
Коэффициент ослабления УВВ	1,086	1,265	1,670	2,860
Длина полосы перемычки, м	4,03	4,03	4,03	4,03
Ширина полосы перемычки, м	0,11	0,21	0,32	0,42
Площадь полосы, м <sup>2</sup>	0,43	0,86	1,28	1,71
Предельное удлинение материала, м	0,1	0,1	0,1	0,1
Коэффициент жесткости материала, МН/м <sup>2</sup>	27,75	32,71	38,56	45,45
Воздействующее давление УВВ, кПа	1372	809	635	562
Энергия, затрачиваемая на растяжение полос перемычки, МДж	2,77	3,27	3,86	4,54
Энергия, затрачиваемая на трение между конструктивными элементами перемычки, МДж	0,01	0,01	0,02	0,08
Общая энергия гашения УВВ перемычкой, МДж	2,78	3,28	3,88	4,62
Давление УВВ, с учетом энергии трения, кПа	1370	810	640	570
Предел прочности анкера на изгиб, МПа	374	440	519	612
Усилие на выдергивание анкера, МН	1,26	1,48	1,75	2,06

По результатам, представленным в табл. 3.6, были получены следующие зависимости:

- зависимость степени перфорации перемычки от ширины ленты (рис. 3.10)

- зависимость коэффициента ослабления УВВ от степени перфорации перемычки (рис. 3.11).

- зависимость максимально возможного давления УВВ, прикладываемого к взрывозащитной перемычке, от степени ее перфорации (рис. 3.12).





Рис. 3.10. Зависимость степени перфорации перемычки от ширины ленты

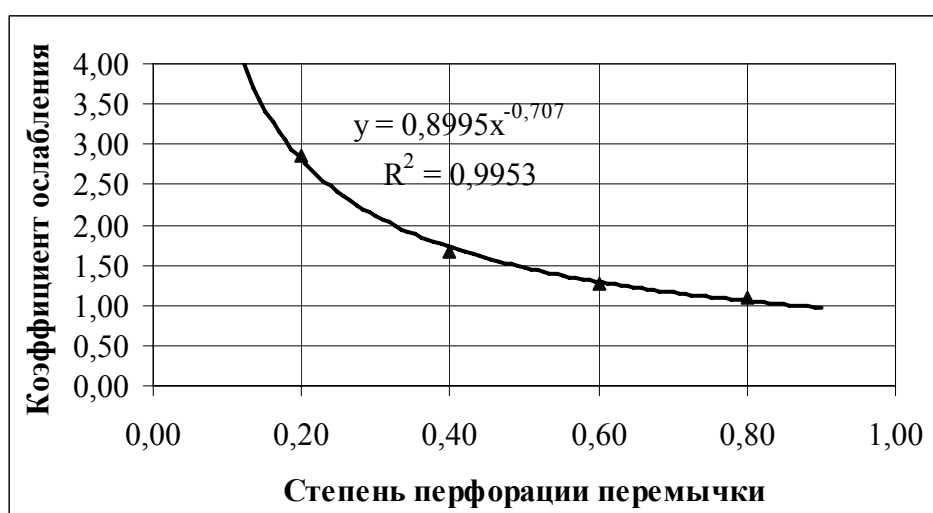


Рис. 3.11. Зависимость коэффициента ослабления UVB от степени перфорации перемычки.

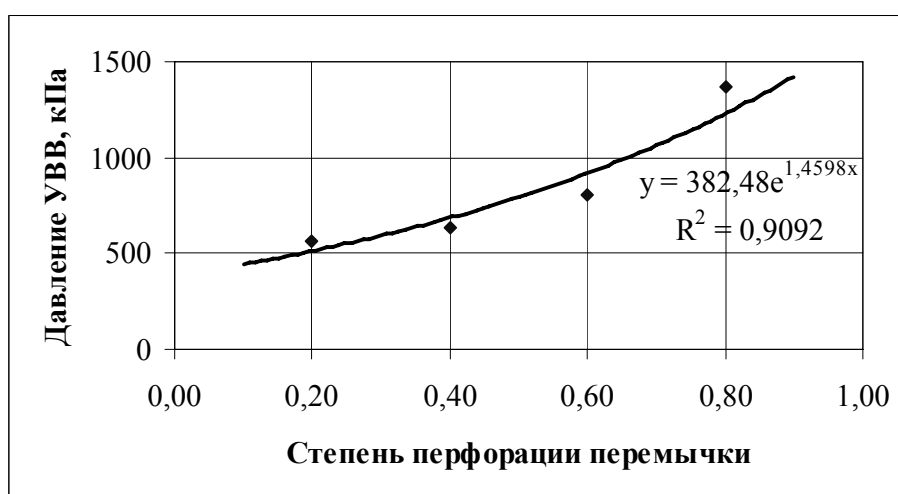


Рис. 3.12. Зависимость давления UVB от степени перфорации перемычки

## Выводы

1. Для возможности расчета параметров взрывозащитной перемычки необходимо знать прочностные и деформационные свойства ее защитного элемента, материалом для которого выбран «полиэстер» плотностью  $900 \text{ г/м}^2$ . Материал исследован в лаборатории ООО «Орель» на разрывной машине РТ-250-М2 в соответствии с ГОСТом 17316-71 и получены коэффициенты его жесткости и предельное удлинение.

2. С целью определения достоверности расчета несущей способности конструктивных элементов взрывозащитной перемычки изготовлена действующая модель и проведены ее лабораторные исследования. Для изготовления перемычки и возможности пересчета результатов исследований для реальных условий обоснованы критерии подобия.

3. Модель перемычки исследована в лаборатории ИГТМ НАН Украины на гидравлическом прессе ЗиМ П-50 ГОСТ 8908-75. Выполненные исследования подтвердили результаты теоретических расчетов, что позволило обосновать параметры взрывозащитной перемычки.

4. Теоретическими и лабораторными исследованиями установлено:

- несущая способность взрывозащитной перемычки зависит от угла ее свободного провеса (оптимальный угол составляет  $25^\circ$ ) и степени перфорации, которая изменяется по экспоненциальной зависимости и с увеличением от 0,2 до 0,8 возрастает в 2,4 раза. Это позволяет по расчетному значению давления УВВ определять рациональную перфорацию взрывозащитной перемычки, находить ширину полосы защитного элемента и коэффициент ослабления;

- принятые параметры крепежных анкеров полностью удовлетворяют расчетным значениям несущей способности перемычки;

- несущую способность защитного материала перемычки можно повысить соответственно в 1,66 и 2,01 раза, если применять в качестве защитного элемента две или три полосы, сложенные вместе.

## ГЛАВА 4. НАТУРНЫЕ ИССЛЕДОВАНИЯ ХАРАКТЕРА РАСПРОСТРАНЕНИЯ УДАРНЫХ ВОЗДУШНЫХ ВОЛН И ТЕХНОЛОГИЯ ПРИМЕНЕНИЯ ВЗРЫВОЗАЩИТНОЙ ПЕРЕМЫЧКИ

В п. 2.4. теоретически рассчитаны изменения параметров УВВ при производстве массового взрыва, а в п. 3.4. определены параметры взрывозащитной перемычки на основе расчетов и лабораторных исследований.

С целью проверки достоверности теоретических и лабораторных исследований были проведены натурные исследования характера распространения УВВ по горным выработкам при производстве массового взрыва. Исследования проведены на шахтах «Проходческая» и «Эксплуатационная» ЗАО «ЗЖРК».

### 4.1. Разработка устройства для исследования параметров ударных воздушных волн

#### *Математическая модель измерительного устройства*

Анализ приборов и аппаратуры по замеру параметров УВВ показал, что в настоящее время отсутствует прибор, с помощью которого можно было проводить исследования в производственных условиях. Поэтому авторы пришли к выводу о необходимости создания устройства по определению импульса УВВ, идея которого заключается в следующем: для определения интенсивности УВВ необходима определенная площадь, на которую она будет воздействовать. В качестве чувствительного элемента можно использовать так называемые упругие элементы (винтовая пружина), которые широко применяются в приборах и автоматических устройствах для выполнения самых разнообразных функций.

Важнейшей способностью упругих элементов является то обстоятельство, что в составе механизмов приборов в процессе работы они способны создавать соответствующие усилия напряжения, пропорциональные деформациям, вне зависимости от положения их в пространстве. Упругие элементы обладают свойством в значительной степени изменять свои размеры и форму, в зависимости от величины внешних усилий или внутренних давлений в системе [8, 76].

Числовым показателем интенсивности УВВ служит величина смещения упругого элемента.

Расчетная схема измерительного устройства представлена на рис. 4.1.

Рассмотрим дифференциальное уравнение системы с одной степенью свободы при действии возмущающей силы  $Q$  произвольного вида, (сила не меняется по периодическому закону) [28, 40, 38, 76].

Уравнение движения

$$mx''+cx'+kx = Q \quad (4.1)$$

где  $m$  – масса подвижного элемента прибора, кг;  
 $c$  – коэффициент вязкости (механического трения);

$k$  – коэффициент жесткости, Н/м.

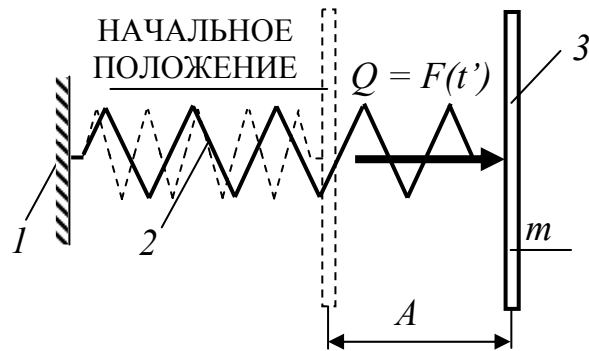


Рис. 4.1. Расчетная схема измерительного устройства: 1 – опора; 2 – винтовая пружина растяжения; 3 – плоский диск площадью  $S$ ,  $m^2$  и массой  $m$ , кг;  $Q$  – возмущающая сила, Н;  $A$  – амплитуда колебания пружины, м  
Разделив правую и левую части уравнения (4.1) на  $m$ , получим:

$$x'' + \frac{c}{m}x' + \frac{k}{m}x = \frac{Q}{m} \quad (4.2)$$

где  $\frac{Q}{m} = \frac{F(t')}{m} = f(t') = q$  – возмущающая сила, отнесенная к единице массы подвижного элемента измерительного устройства.

Предполагается, что сила  $q$  является функцией фиктивного времени  $t'$ , как показано на рис. 4.2. Тогда в произвольный момент времени  $t'$  можно подсчитать приращение импульса  $qdt'$ , показанное на рис. 4.2 заштрихованным прямоугольником. Этот импульс сообщает единице массы приращение скорости:  $dx' = qdt'$ .

Будем рассматривать это приращение скорости как начальную скорость в момент времени  $t'$ .

Вводя обозначения:  $2n = \frac{c}{m}$  и  $p^2 = \frac{k}{m}$ , перепишем уравнение (4.2) в виде:

$$x'' + 2nx' + p^2x = q \quad (4.3)$$

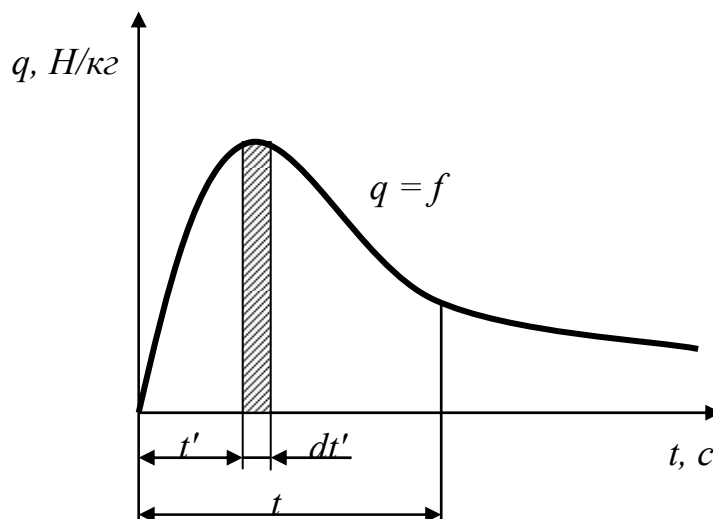


Рис. 4.2. График изменения возмущающей силы во времени

Если в правой части уравнения (4.3) принять  $q = 0$ , то получим уравнение свободных колебаний с затуханием:

$$x'' + 2nx' + p^2x = 0 \quad (4.4)$$

Общее уравнение (4.4):

$$x = e^{-nt}(C_1 \cos \omega t + C_2 \sin \omega t) \quad (4.5)$$

где  $C_1$  и  $C_2$  – постоянные интегрирования, определяемые из начальных условий.

Круговая частота колебаний при затухании,  $\omega$ .

$$\omega = \sqrt{p^2 - n^2} \quad (4.6)$$

Для определения постоянных  $C_1$  и  $C_2$ , входящих в решение (4.5) предположим, что в момент времени  $t = 0$  диск не смещен относительно начальной точки, т. е.  $x_0 = 0$  и имеет мгновенную начальную скорость  $x_0'$ . Подставляя эти величины в решение (4.5) и в его производную по времени, найдем:

$$C_1 = 0,$$

$$C_2 = \frac{x_0'}{\omega}.$$

Подставляя найденные значения  $C_1$  и  $C_2$  в (4.5) получим

$$x = e^{-nt} \frac{x_0'}{\omega} \sin \omega t \quad (4.7)$$

Подставив в решение (4.7) значение приращения скорости  $dx' = qdt'$ , получим значение приращения перемещения в любой момент времени  $t$ :

$$dx = e^{-n(t-t')} \frac{qdt'}{\omega} \sin \omega(t-t') \quad (4.8)$$

Поскольку, такой же эффект вызывается каждым приращением импульса  $qdt'$  на интервале от  $t' = 0$  до  $t' = t$ , то в результате непрерывного действия возмущающей силы  $q$  получим следующее выражение для полного перемещения диска:

$$x = \frac{e^{-nt}}{\omega} \int_0^t e^{-nt'} q \sin \omega(t-t') dt' \quad (4.9)$$

Подобные представления в математике называются интегралом Дюамеля [50].

Выражение (4.9) представляет полное перемещение диска при действии возмущающей силы  $q$  на интервале времени от  $0$  до  $t$ . Оно включает в себя как установившиеся, так и неустойчившиеся формы движения и позволяет исследовать поведение механической системы при колебаниях, когда действует возмущающая сила произвольного вида.

Если пренебречь влиянием затухания, получаем  $n = 0$  и  $\omega = p$ , в результате чего выражение (4.9) примет вид:

$$x = \frac{1}{p} \int_0^t q \sin p(t-t') dt' \quad (4.10)$$

Предположим, что к диску массой  $m$  внезапно приложена постоянная сила  $Q_1$  которая не изменяется во времени.

Подобный характер динамического нагружения описывается функцией Хевисайда [54]. В этом случае  $q_1 = \frac{Q_1}{m} = const$ . Тогда выражение (4.10) примет вид:

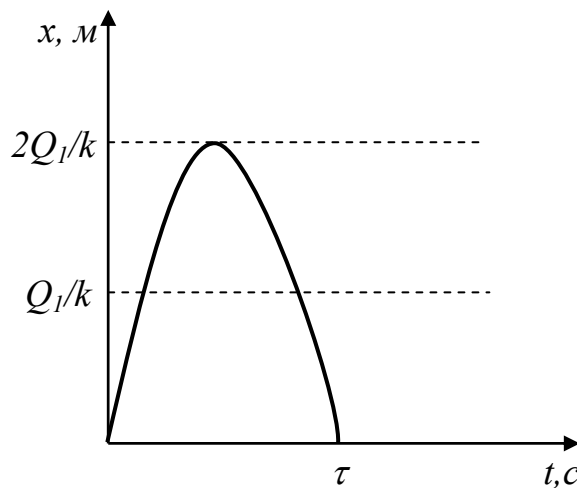
$$x = \frac{q_1}{p} \int_0^t \sin(t-t') dt'$$

Этот интеграл легко вычисляется, что дает

$$x = \frac{q_1}{p^2} (1 - \cos pt) = \frac{Q_1}{k} (1 - \cos pt) \quad (4.11)$$

Из выражения (4.11) следует, что при внезапном приложении постоянной по величине силы, возникают колебания с амплитудой  $\frac{Q_1}{k}$ , наложенные на статическое смещение той же величины  $\frac{Q_1}{k}$  (рис. 4.3).

Таким образом, максимальное перемещение диска, возникающее при внезапном приложении силы  $Q_1$  в 2 раза больше перемещения, которое вызывалось бы силой  $Q_1$  при статическом ее приложении.



*Рис. 4.3. График смещения воспринимающего элемента прибора во времени при воздействии одиночного импульса силы*

В рассматриваемом выше случае постоянная сила  $Q$  действует в течение бесконечно большого промежутка времени. Если же она действует только на промежутке времени  $t_1$ , имеет место прямоугольный импульс (рис. 4.4).

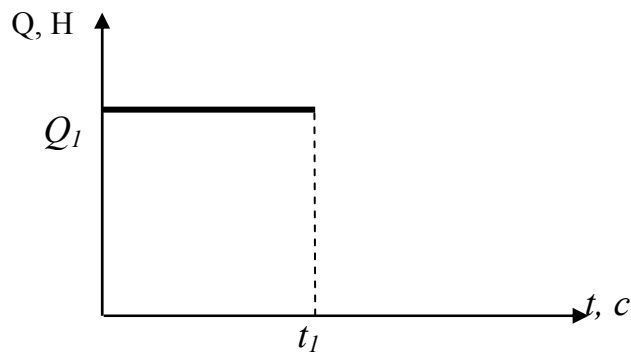


Рис. 4.4. График прямоугольного импульса

В течение времени, когда сила не равна нулю, поведение системы в точности совпадает с тем, что дается выражением (4.11). Поведение же в следующие  $t_1$  время можно определить с помощью интеграла Дюамеля, записанного для каждого из двух интервалов времени: от  $0$  до  $t_1$  и от  $t_1$  до  $t$ . Только интегрирование по первому интервалу времени дает отличный от нуля результат, поскольку во втором интервале времени функция возмущающей силы равна нулю. Суммируя сказанное, решение для рассматриваемого случая можно представить в виде:

$$\begin{aligned} \text{при } 0 \leq t \leq t_1 \quad x &= \frac{Q_1}{k}(1 - \cos pt) \\ \text{при } t \geq t_1 \quad x &= \frac{Q_1}{k}[\cos p(t - t_1) - \cos pt] \end{aligned} \quad (4.12)$$

Аналогичный метод получения того же результата, что содержится в выражении (4.12), заключается в определении перемещения и скорости системы в момент времени  $t_1$  с помощью выражения (4.11)

$$\begin{aligned} x_{t_1} &= \frac{Q_1}{k}(1 - \cos pt_1) \\ \dot{x}_{t_1} &= \frac{Q_1 p}{k} \sin pt_1 \end{aligned} \quad (4.13)$$

Амплитуду свободных колебаний пружины измерительного устройства, возникающих после воздействия импульса прямоугольной формы, можно определить по формуле:

$$A = \sqrt{x_{t_1}^2 + \left(\frac{\dot{x}_{t_1}}{p}\right)^2} \quad (4.14)$$

Подставляя значения  $x_{t_1}$  и  $\dot{x}_{t_1}$  из формул (4.13) после упрощения найдем

$$A = \frac{Q_1}{k} \sqrt{2(1 - \cos pt)} = \frac{2Q}{k} \sin \frac{pt_1}{2} = 2 \frac{Q}{k} \sin \left( \frac{\pi t_1}{\tau} \right) \quad (4.15)$$

где  $\tau$  - период свободных колебаний пружины

$$\tau = \frac{2\pi}{p} = \frac{2\pi}{\sqrt{\frac{k}{m}}}$$

Тогда выражение для вычисления амплитуды колебаний  $A$  можно представить в виде:

$$A = \frac{2Q}{k} \sin \left( \frac{\frac{\pi t_1}{2\pi}}{\frac{\sqrt{\frac{k}{m}}}{2}} \right) = \frac{2Q}{k} \sin \left( \frac{\sqrt{\frac{k}{m}} t_1}{2} \right) \quad (4.16)$$

Из выражения (4.15) видно, что амплитуда свободных колебаний зависит от отношения  $t_1/\tau$ . Взяв в качестве длительности импульса  $t_1 = \frac{\tau}{2}$ , получим значение амплитуды  $A$ ,

$$A = \frac{2Q_1}{k} \quad (4.17)$$

В этом случае сила  $Q$  действует в направлении перемещения от  $0$  до  $A$  и совершает положительную по знаку работу. Когда сила начинает действовать в крайнем положении, система, в которой отсутствует демпфирование, сохраняет эту энергию, в результате чего происходят свободные колебания относительно начального перемещения  $2Q/k$ , соответствующего моменту времени  $t_1$ . Зная амплитуду  $A$  и время импульса  $t_1$ , можно найти силу  $Q$ , действующую на измерительное устройство:

$$Q = \frac{Ak}{2 \sin \left( \frac{\sqrt{\frac{k}{m}} t_1}{2} \right)}, \text{ Н} \quad (4.18)$$



Зная силу  $Q$  и площадь диска воспринимающего элемента, определим давление УВВ, воздействующее на диск измерительного устройства:

$$P = \frac{Ak}{2S \sin \left( \frac{\sqrt{\frac{k}{m}} t_1}{2} \right)}, \text{ Па} \quad (4.19)$$

Умножив данное выражение на время действия прикладываемой силы, получаем импульс УВВ:

$$I = \frac{Ak}{2S \sin \left( \frac{\sqrt{\frac{k}{m}} t_1}{2} \right)} t_1 \quad (4.20)$$

При  $t_1 = \frac{\tau}{2}$

$$P = \frac{Ak}{2S} \quad (4.21)$$

где  $A$  – максимальное перемещение воспринимающего элемента, м;

$k$  – жесткость упругого элемента системы, Н/м;

$m$  – масса датчика перемещения, кг;

$t_1$  – время импульса, с;

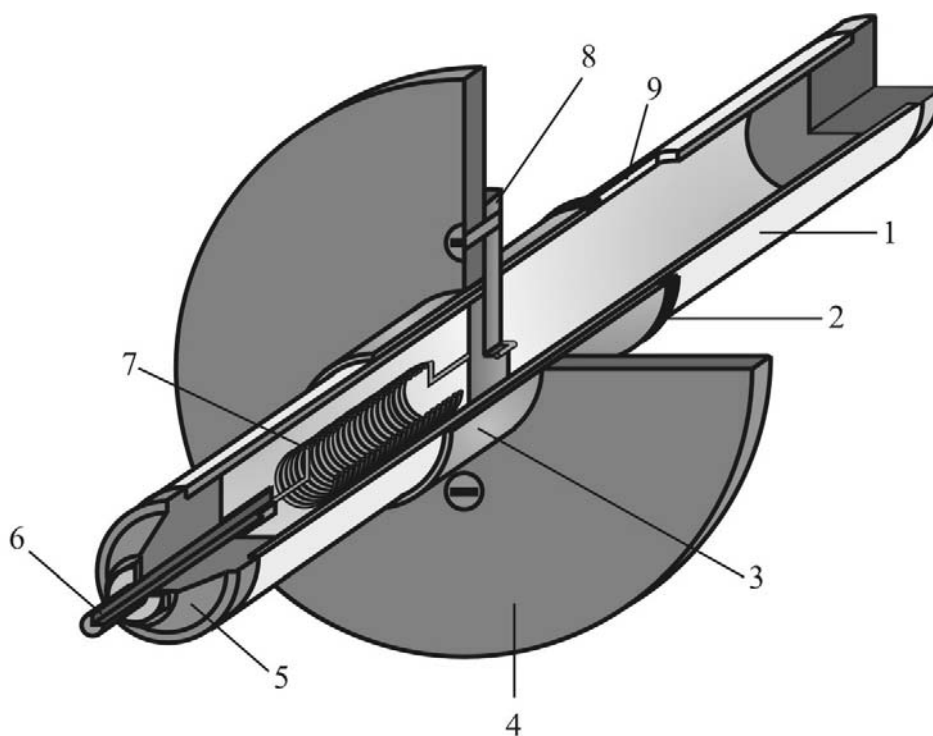
$S$  – площадь сечения диска воспринимающего элемента, м<sup>2</sup>.

Учитывая диссипацию энергии, получим ошибку расчета. Как правило, учет диссипации энергии (учет вязкого сопротивления) приводит к ошибке расчета не более 10% для механических систем с малыми потерями на трение (приборы).

### ***Исследование характеристик измерительного устройства***

На основании расчетной схемы математической модели устройства по определению импульса УВВ, авторами создана следующая конструкция (рис. 4.5).

Измерительное устройство состоит из корпуса 1, представляющего собой трубу диаметром 34 мм. В трубе имеется паз 9. К торцу трубы прикреплена пружина 7. С другой стороны, она через подвижный стержень 8, соединена с измерительным диском 4. Для направления движения диска на трубе имеется подвижное основание 3, соединенное с измерительным диском. К торцу подвижного основания примыкает резиновое кольцо 2.



*Рис. 4.5. Устройство по определению импульса УВВ:  
 1 – корпус; 2 – резиновое кольцо; 3 – подвижное основание;  
 4 – измерительный диск; 5 – конус; 6 – регулировочный стержень;  
 7 – пружина; 8 – подвижный стержень; 9 – паз*

Для сообщения пружине первоначального минимального натяжения в приборе имеется регулировочный винт 6, который можно перемещать при помощи резьбового соединения вдоль конуса 5, тем самым, ослабляя или натягивая пружину.

Принцип действия измерительного устройства заключается в следующем: давление на фронте УВВ воздействует на измерительный диск 4. В зависимости от площади последнего создается усилие, которое растягивает пружину 7. Для определения максимальной величины растяжения пружины, у измерительного устройства имеется резиновое кольцо 2, которое под действием подвижного основания перемещается вместе с ним по основанию измерительного устройства. После того, как воздействие на измерительный диск закончено, он под действием пружины возвращается в исходное положение, а резиновое кольцо показывает пройденное им расстояние, которое измеряется штангенциркулем [62].

### ***Задачи исследования***

Для возможности расшифровки показаний устройства, необходимо знать его числовые параметры – жесткость пружины, площадь измерительного диска и массу подвижного элемента. В связи с этим целью лабораторных исследований является установление коэффициента жесткости пружины и

массы подвижного элемента измерительного устройства при различных диаметрах диска. Для возможности применения измерительного устройства при короткозамедленном взрывании, необходимо установить время возврата подвижного элемента измерительного устройства в исходное положение.

**Определение массы подвижного элемента и коэффициента жесткости пружины измерительного устройства**

Масса подвижного элемента измерительного устройства при различных площадях дисков определялась путем взвешивания на электронных весах PHILIPS HR 2390, абсолютная погрешность которых составляет 0,02 г. Результаты приведены в табл. 4.1.

Таблица 4.1.

Масса подвижного элемента измерительного устройства при различных площадях дисков

Площадь диска, м <sup>2</sup>	Масса подвижного элемента, кг
0,01	0,368
0,07	0,412

Для определения величины коэффициента жесткости пружины, измерительное устройство устанавливалось вертикально. На воспринимающий элемент укладывались грузы определенной массы с одновременным измерением величины растяжения пружины, которая фиксировалась штангенциркулем.

Коэффициент жесткости пружины определяется по формуле:

$$k = \frac{F_{упр}}{x}, \text{ Н/м} \quad (4.22)$$

где  $F_{упр}$  – сила упругости пружины, Н;  
 $x$  – удлинение пружины, м.

Для определения жесткости пружины необходимо иметь грузы различной массы.

Помещая последовательно грузы на воспринимающий элемент прибора, создаем силу упругости пружины, которая в данном случае равна:

$$F_{упр} = mg, \text{ Н} \quad (4.23)$$

где  $m$  – суммарная масса груза и воспринимающего элемента измерительного устройства, кг (масса воспринимающего элемента измерительного устройства 0,368 кг);  
 $g$  – ускорение свободного падения, м/с<sup>2</sup>.

Полученные данные заносим в таблицу 4.2.

Таблица 4.2.

Данные для определения жесткости пружины.

№ п/п	Масса, действующая на пружину $m$ , кг	Удлинение пружины $x$ , м	Сила упругости $F$ , Н	Коэф-т жесткости $k$ , Н/м
1	0,0	0,000	0,0	-
2	0,5	0,007	4,9	700,0
3	1,0	0,011	9,8	890,9
4	1,5	0,017	14,7	864,7
5	2,0	0,021	19,6	933,3
6	2,5	0,029	24,5	844,8
7	3,0	0,031	29,4	948,4
8	3,5	0,038	34,3	902,6
9	4,0	0,043	39,2	911,6
10	4,5	0,051	44,1	864,7

График жесткости пружины представлен на рис. 4.6.

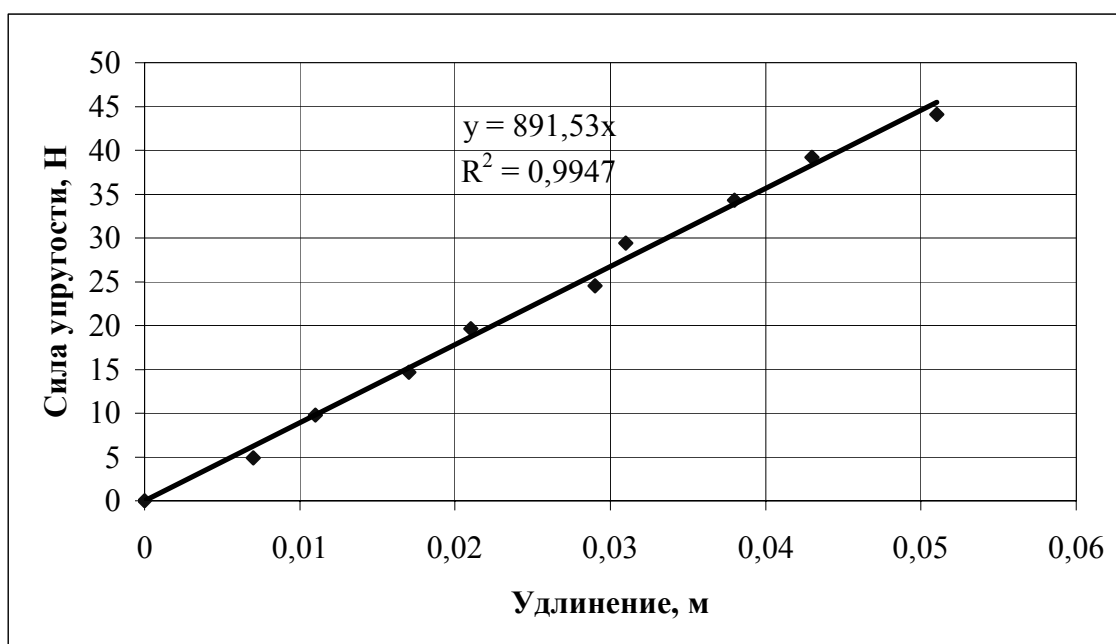


Рис. 4.6. График жесткости пружины

После интерполяции данных получаем уравнение, которое характеризует силу упругости пружины:

$$F_{\text{упр}} = 891,5x, \text{ Н} \quad (4.24)$$

где  $F_{\text{упр}}$  – сила упругости пружины, Н;  
 $k = 891,5$  – коэффициент жесткости пружины, Н/м;  
 $x$  – удлинение пружины, м.

### **Определение времени возврата подвижного элемента измерительного устройства в исходное положение**

В связи с тем, что на шахтах при отбойке горной массы применяется короткозамедленное взрывание, УВВ идут вслед одна за другой. При небольшом расстоянии от места взрыва можно считать, что время отставания одной волны от другой будет соответствовать времени замедления взрывов. В связи с этим определим время возврата диска в начальное положение.

$$T = 2\pi\sqrt{\frac{M}{k}}, \text{ с}$$

Подставив численные значения  $M$  и  $k$ , получим  $t = 0,13$  с.

Время возврата диска в начальное положение меньше, чем самый наименьший период замедления (0,15 с), что говорит о возможности использования измерительного устройства при короткозамедленном взрывании.

### **Техническая характеристика измерительного устройства**

Выполненные исследования измерительного устройства в лабораторных условиях позволили установить его следующие характеристики:

Жесткость пружины	$k = 891,5 \text{ Н/м}$
Минимальная площадь диска	$S_{min} = 0,01 \text{ м}^2$ ;
Максимальная площадь диска	$S_{max} = 0,07 \text{ м}^2$ ;
Масса воспринимающего элемента при:	
- минимальной площади диска	$m_{min} = 0,368 \text{ кг}$ ;
- максимальной площади диска	$m_{max} = 0,412 \text{ кг}$ ;
Параметры хода измерительного элемента:	0,00 – 0,13 м.

Для упрощения расшифровки показаний измерительного устройства, преобразуем формулы (4.19) и (4.20), подставив в них значения характеристик прибора. Формулы примут вид:

Для измерительного устройства с площадью диска  $0,07 \text{ м}^2$

$$P = \frac{6,367 A}{\sin(23,26t)}, \text{ Па} \quad (4.25)$$

$$I = \frac{6,367 A}{\sin(23,26t)} t, \text{ Па}\cdot\text{с} \quad (4.26)$$

Для измерительного устройства с площадью диска  $0,01 \text{ м}^2$

$$P = \frac{44,575 A}{\sin(24,61t)}, \text{ Па} \quad (4.27)$$

$$I = \frac{44,575A}{\sin(24,61t)}t, \text{ Па}\cdot\text{с} \quad (4.28)$$

где  $A$  – показание измерительного устройства, мм;  
 $t$  – время действия нагрузки, с

Разработанным устройством можно измерять импульс УВВ в диапазоне от 0 до 500 Па·с. Это позволяет производить замеры как при ведении взрывных работ в тупиковых выработках, так и при массовых взрывах при отбойке руды.

По полученным данным, зная величину заряда ВВ и рассчитав импульс по теории УВВ, можно определить площади измерительного диска и оптимальные места установки устройства в горных выработках.

#### **4.2. Опытная проверка измерительного устройства при производстве взрывных работ**

С разработанным авторами измерительным устройством по определению импульса УВВ ознакомились специалисты Днепропетровского регионального научно-технического центра «стандартизации, метрологии и сертификации». Они отметили, что пружина в качестве чувствительного элемента используется во многих приборах. Поэтому применение пружины в рассматриваемом измерительном устройстве является правомерным.

Наряду с этим, авторам объяснили, что государственной аттестации подлежат только те приборы, которые выходят в серийное производство и имеют широкое применение. В связи с тем, что в настоящее время отсутствуют приборы для измерения параметров УВВ, в центре «стандартизации, метрологии и сертификации» нет необходимых технических средств для тарировки аналогичных приборов.

Ознакомившись с выполненными исследованиями измерительного устройства, специалисты центра удовлетворительно оценили полученные авторами результаты.

В технической литературе [18] отмечено, что апробация прибора должна производиться УВВ заданной величины, при которой учитывается динамичность приложения нагрузки. Это позволяет проверить достоверность математической модели измерительного устройства и установить фактические параметры УВВ при ее движении по горным выработкам.

Наиболее приемлемо производить проверку измерительного устройства при проведении подготовительной выработки буровзрывным способом, когда точно известно количество одновременно взрываемого ВВ и расстояние измерительного устройства до места взрыва. Эти данные необходимы для выполнения теоретических расчетов параметров УВВ и сопоставления их с фактическими.

Испытание измерительного устройства проводили в тупиковых выработках шахты «Проходческая» ЗАО «ЗЖРК».

Первоначально определялись места установки измерительных устройств. Для этого при помощи программного обеспечения рассчитывались параметры УВВ по длине выработки, а затем по формулам (4.25) – (4.28) определялось ожидаемое показание измерительного устройства.

Схема установки измерительного устройства для проведения исследований в тупиковых выработках показана на рис. 4.7.

Для установки устройства в выработке в ее боковой стенке бурились шпуров длиной 0,5 м, в которых устанавливалась труба с разрезом 1 (рис 4.8), распорным клином с резьбой и гайкой 2. Производилось закрепление трубы в шпуре. Измерительное устройство 4 непосредственно крепилось к раме 3 с помощью винта 5.

После установки всех измерительных устройств в выработке проводились взрывные работы. Предварительно фиксировались следующие параметры: расстояние измерительного устройства до забоя, площадь сечения выработки, тип взрывчатого вещества, его массу, время замедления между сериями взрывов, тип забойки, масса ВВ в каждой серии взрыва.

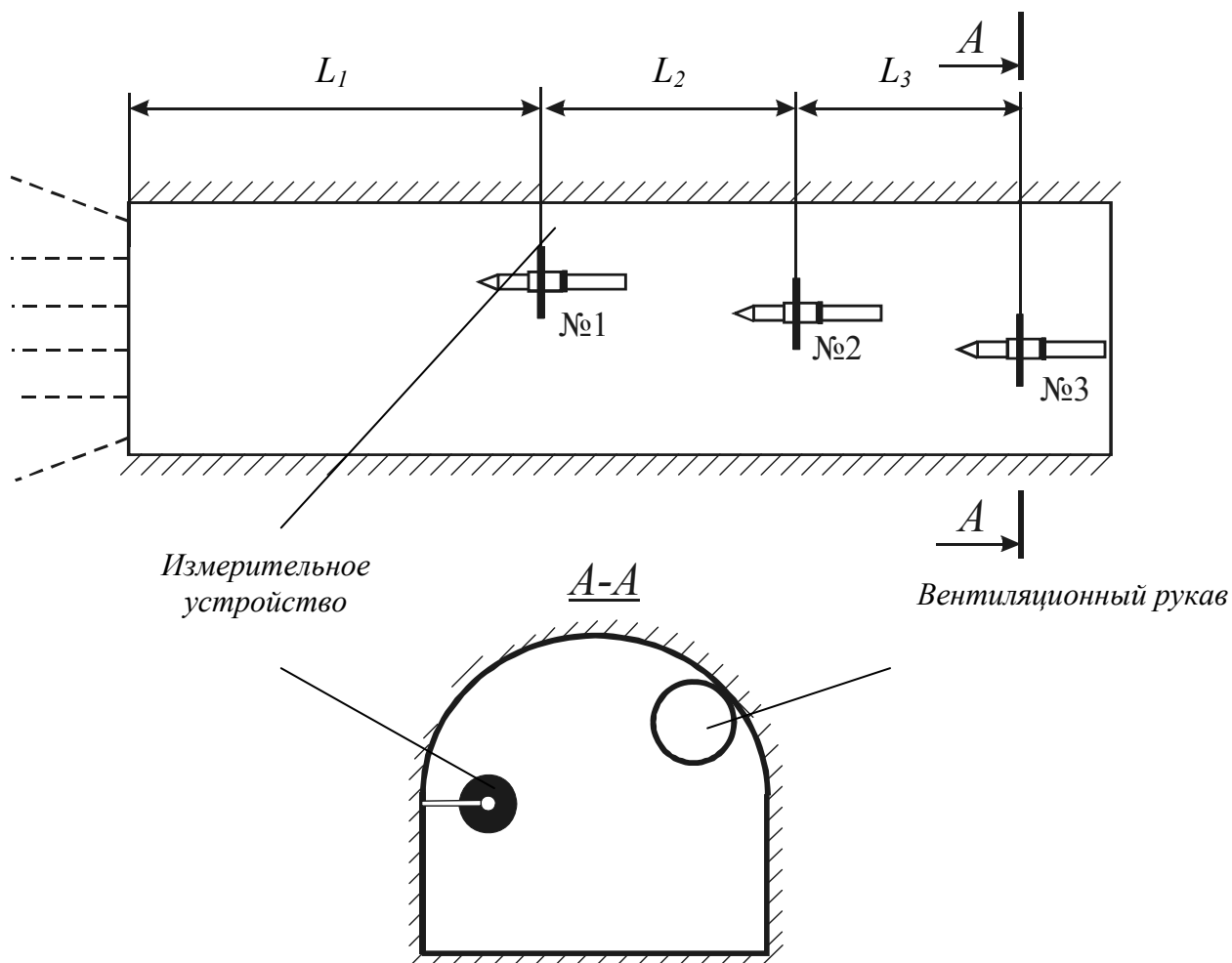


Рис. 4.7. Схема установки измерительного устройства в подготовительной выработке

Результаты замеров заносились в журнал наблюдений.

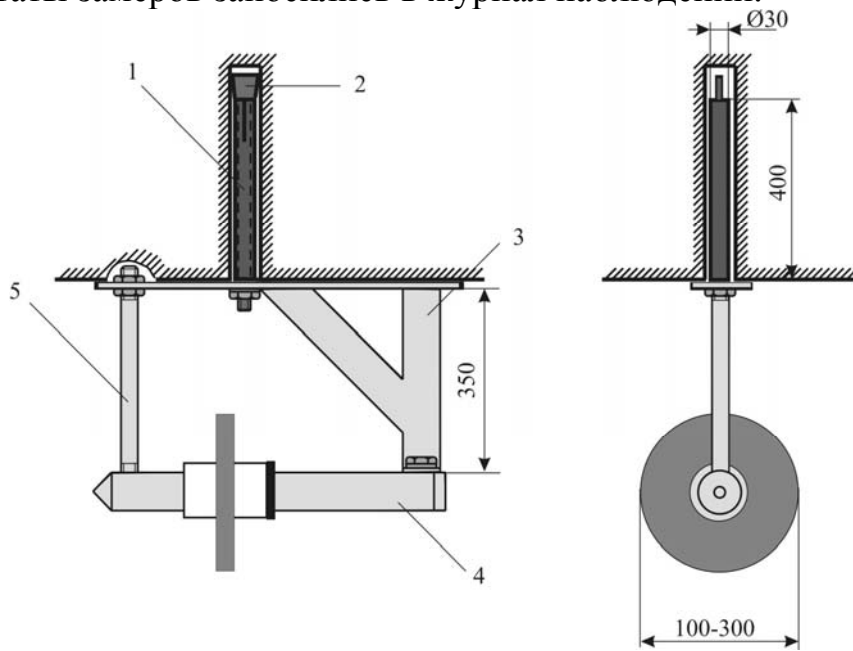


Рис. 4.8 Схема крепления измерительного устройства в горной выработке.

### Технологические характеристики проводимых выработок

Опытная проверка измерительных устройств выполнялась при проведении выработок на различных горизонтах шахты «Проходческая» ЗАО «Запорожский железорудный комбинат».

Схемы расположения шпуров и конструкции зарядов в проходческих забоях представлены на рис. 4.9 и 4.10. Технологические характеристики забоев приведены в таблице 4.3.

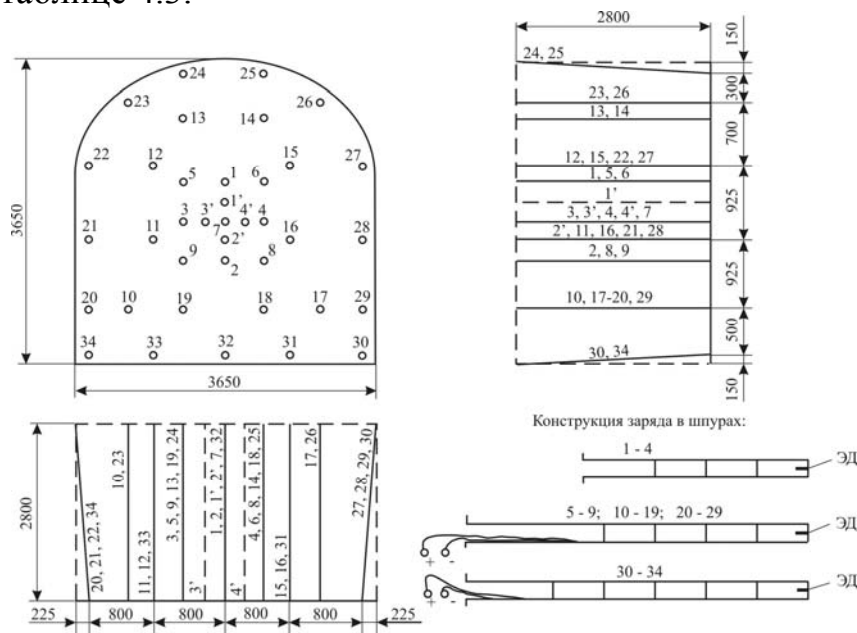


Рис. 4.9. Схема расположения шпуров и конструкция зарядов в забоях г.775м орт 1ю+15 и г. 810 орт 4с+15



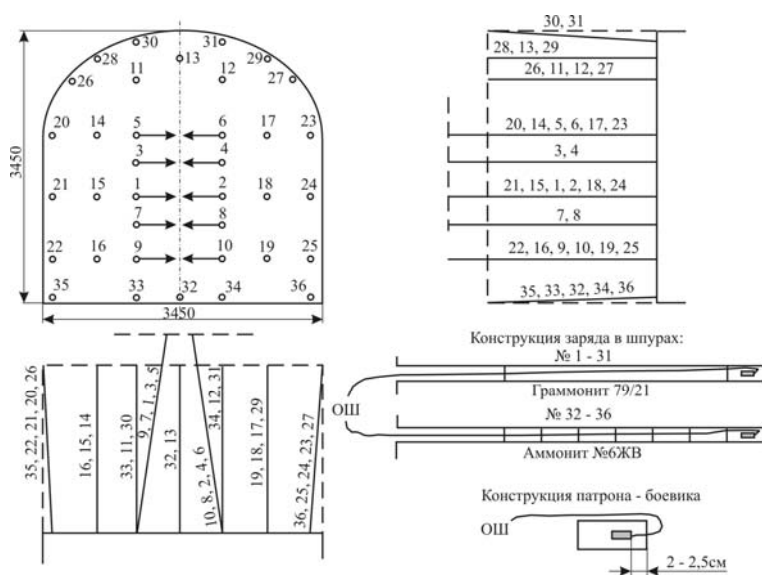


Рис. 4.10. Схема расположения шпуров и конструкция зарядов в забое г.740м ВСШ 17ю-20ю

Таблица 4.3.

Технологические характеристики проводимых выработок

Наименование	г. 775м орт 1ю+15		г. 810м орт 4с+15		г. 740м ВСШ 17ю-20ю	
Сечение выработки, м <sup>2</sup>	12,4		12,4		11	
Категория крепости по Протодьяконову	8		10		4	
Число шпуров на цикл	38		38		36	
КИШ	0,8		0,9		0,99	
Тип применяемого ВВ	Аммонит №6ЖВ		Аммонит №6ЖВ		Граммонит 79/21	
Диаметр шпуров, мм	64		57		43	
Глубина шпуров, мм	2800		2800		2400	
Диаметр патрона, мм	55		48		32	
Виды шпуров	№ шпура	масса ВВ, кг	№ шпура	масса ВВ, кг	№ шпура	масса ВВ, кг
врубовые	1-4	12	1-4	16	1-10	24,0
	5-9	20	5-9	25		
отбойные	10-19	40	10-19	50	11-19	21,6
оконтуривающие	20-29	40	20-29	50	20-31	28,8
почвенные	30-34	25	30-34	30	32-36	7,0
Всего:	137кг		171кг		81,4кг	
Тип забойки	Без забойки					
Способ взрывания	Электрический				Эл. огневой	

### **Определение мест установки измерительных устройств в выработках**

Для определения мест установки измерительных устройств рассчитывались теоретические значения параметров ударных воздушных волн при движении по рассматриваемым выработкам.

Учитывая, что масса ВВ в забоях незначительная (по сравнению с массовыми взрывами), а выработки имеют небольшую протяженность (от 20 до 60 м), расчет параметров УВВ проводился по сериям взрывания.

Результаты расчета для выработки г. 810 м орт 4с+15 представлены в таблице 4.4.

В связи с тем, что массы одновременно взрываемого ВВ в отбойных и оконтуривающих шпурах равны, рассчитывались только серии оконтуривающих шпуров.

Таблица 4.4

Расчет параметров ударных воздушных волн для забоя г.810м орт 4с+15

№ п/п	Исходные данные						Результаты расчета		
	q, кг	S, м <sup>2</sup>	d, м	R, м	B	n	p, кПа	i, Па*с	t, с
<u>Врубовые шпуры</u>									
1	25,00	12,40	3,94	20,00	0,040	0,350	213,81	79,66	0,03
2	25,00	12,40	3,94	30,00	0,040	0,350	144,97	50,48	0,04
3	25,00	12,40	3,94	40,00	0,040	0,350	107,48	35,98	0,06
4	25,00	12,40	3,94	50,00	0,040	0,350	83,57	27,36	0,07
<u>Оконтуривающие шпуры</u>									
5	50,00	12,40	3,94	20,00	0,040	0,190	226,91	86,49	0,03
6	50,00	12,40	3,94	30,00	0,040	0,190	153,54	54,80	0,04
7	50,00	12,40	3,94	40,00	0,040	0,190	113,67	39,07	0,06
8	50,00	12,40	3,94	50,00	0,040	0,190	88,29	29,71	0,07

Согласно расчетам (табл. 4.5), максимальная интенсивность УВВ будет при взрыве оконтуривающих зарядов, которые взрываются после образования врубовой щели. Поэтому дальнейшие расчеты проводились для зарядов, взрывающихся на две обнаженные поверхности.

Диапазон импульса УВВ при движении по горным выработкам удовлетворяет характеристикам измерительного устройства с максимальной площадью диска, которое может быть установлен в выработке на расстоянии от 15 до 65м от забоя.

### **Результаты тарировки и их анализ**

В соответствии с выполненными расчетами, измерительные устройства были установлены в выработках на расстоянии от 14,5 до 62 м.

Установка измерительного устройства в выработке показана на рис. 4.11.

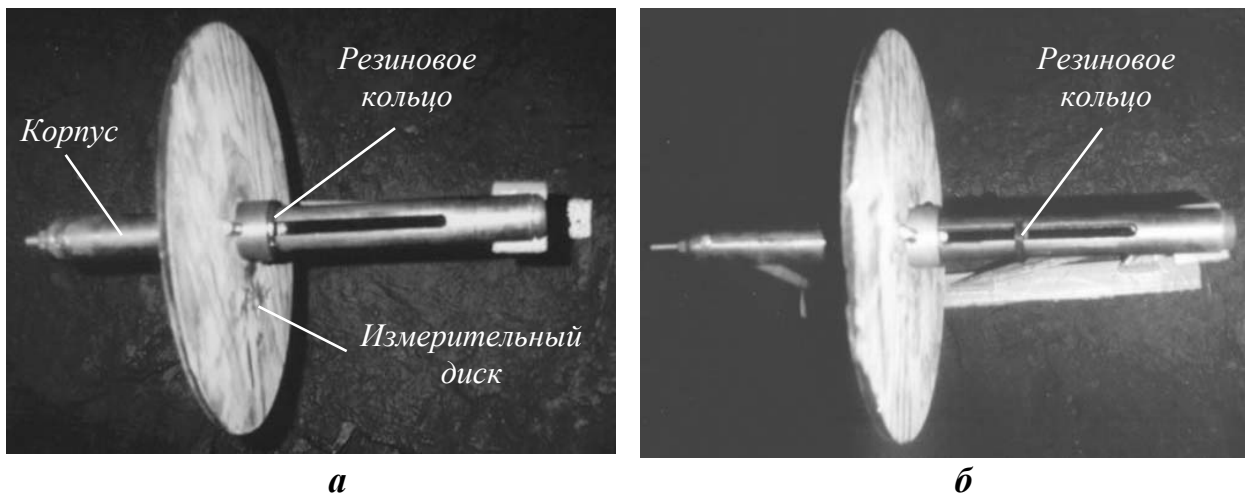


Рис. 4.11. Измерительное устройство в выработке:  
*а* – перед взрывом; *б* – после взрыва

Результаты замеров приведены в таблице 4.5

Таблица 4.5

Результаты замеров

Наименование	Г. 775м орт 1ю+15			г. 810м орт 4с+15			г. 740м ВСШ 17ю-20ю		
	№1	№2	№3	№1	№2	№3	№1	№2	№3
Расстояние до забоя, м	37,7	43,2	62,0	18,1	23,7	28,5	14,5	16,9	21,0
Показания, мм	65	54	27	112	109	92	45	40	33
КИШ	0,80			0,88			0,99		

Как видно из таблицы 4.5, величина растяжения пружины, в зависимости от расстояния места установки измерительного устройства до забоя, колеблется в пределах от 27 до 112 мм.

Величина давления УВВ определяется расчетным путем в зависимости от величины растяжения пружины по формуле (4.25). Однако для расчета необходимо знать время действия УВВ.

Зависимость увеличения времени действия УВВ от пройденного расстояния определим при помощи программного обеспечения, используя технологические характеристики забоя (таблица 4.3).

Определив время действия, рассчитаем давление УВВ по показаниям измерительных устройств и сравним с теоретическими расчетами. Рассчитав теоретическое значение импульса УВВ в местах установки измерительных устройств при помощи созданного программного обеспечения, определим давление, которое воздействовало на измерительное устройство. Преобразовав выражение (1.3), получим:

$$\Delta P_{cp} = \frac{I}{\tau}, \text{ Па} \quad (4.29)$$

Результаты расчета представлены в таблице 4.6.

Таблица 4.6.

Расчет давления ударной воздушной волны по показаниям измерительных устройств

Выработка	Расстояние до забоя, м	$P_{изм}$ , Па	Время действия УВВ (теор), с	Массовая скорость УВВ, м/с	$P_{cp}$ , Па	$\Delta P$ , %
г. 775м орт 1ю+15	37,7	451	0,05	190	777	72,35
	43,2	349	0,06	173	550	57,38
	62,0	179	0,08	121	261	45,48
г. 810м орт 4с+15	18,1	1110	0,03	332	2539	128,80
	23,7	865	0,04	268	1414	63,35
	32,3	638	0,05	233	1006	57,69
ВСШ 17ю-20ю	14,5	639	0,02	161	1068	67,22
	16,9	568	0,02	139	905	59,32
	21,0	468	0,02	124	712	52,02

По фактическим данным, полученными в результате замеров (табл. 4.6,  $P_{изм}$ , Па) построены графики изменения давления УВВ в процессе движения по выработке (рис. 4.12).

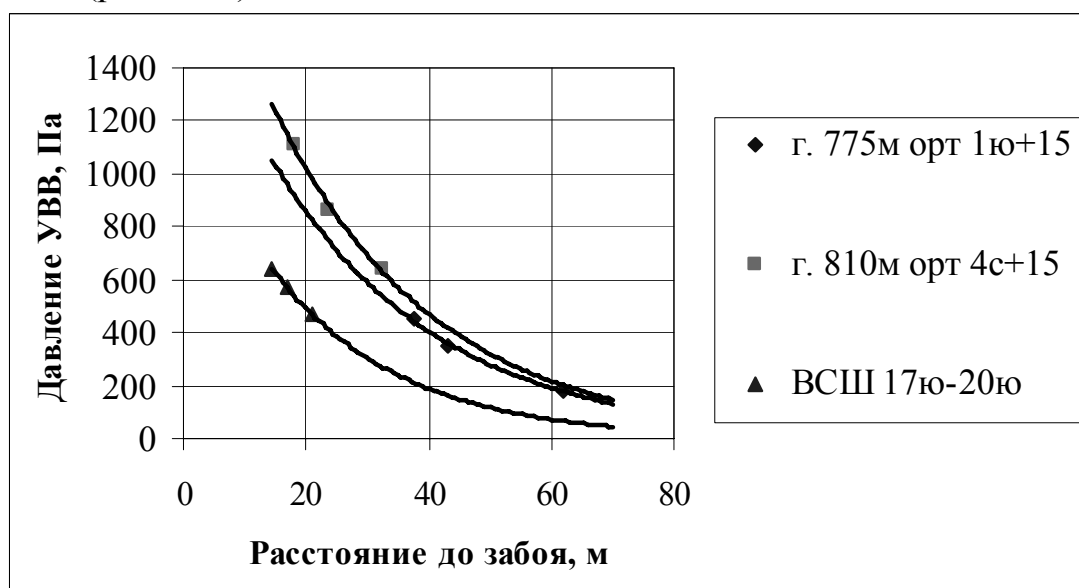


Рис 4.12. Изменение давления УВВ в рассматриваемых выработках

Как видно из графиков, давление изменяется по экспоненциальному закону. Так, например, по выработке г. 775 м орт 1ю + 15 с увеличением расстояния с 20 м до 40 м давление УВВ резко падает с 850 Па до 400 Па, а с 40 м до 60 м – с 400 Па до 200 Па. Характер изменения давления УВВ по всем выработкам согласуется с теорией УВВ.

Сопоставление теоретических расчетов с показаниями измерительных устройств (табл. 4.6) показало, что расхождение показаний уменьшается с увеличением расстояния, пройденного УВВ и уменьшением ее скорости. Это связано с тем, что давление УВВ по сечению выработки имеет разное значение, что связано с трением воздушного потока о контур выработки и непосредственно зависит от ее скорости. Отообразим изменение давления УВВ по контуру выработки г. 775м орт 10+15 (рис. 4.13).

Для объективного сопоставления полученных данных с теоретическими расчетами необходимо установить поправочный коэффициент, который бы учитывал среднее давление УВВ с давлением у контура выработки, где оно существенно меньше.

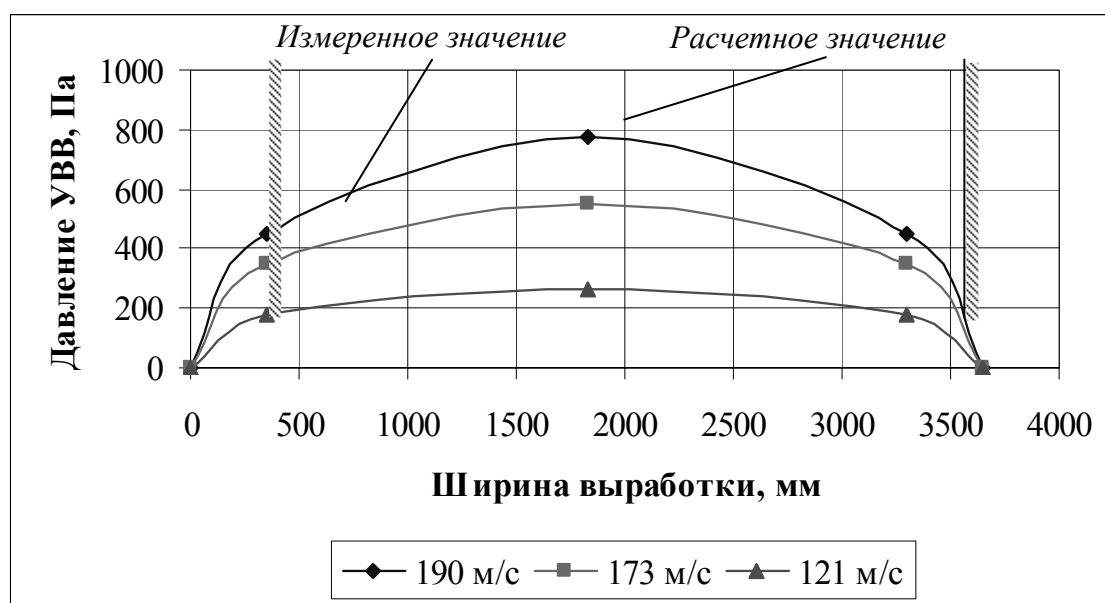


Рис. 4.13. Изменение давления по горизонтальному сечению выработки при различных скоростях УВВ.

Для расчета поправочного коэффициента составим таблицу 4.7, в которую входит расчетная скорость движения УВВ, расчетное и измеренное давление УВВ. Поправочный коэффициент есть частное от деления  $P_{cp} / P_{изм.}$ . При помощи корреляционного анализа получена зависимость величины поправочного коэффициента от скорости движения УВВ, имеющей вид:

$$k = 1,25e^{0,0015v} \quad (4.30)$$

где  $v$  – массовая скорость движения воздуха за фронтом УВВ, м/с.

Таблица 4.7

Расчет поправочного коэффициента на скорость движения УВВ

Массовая скорость УВВ, м/с	$P_{\text{ср}}$ , Па	$P_{\text{изм}}$ , Па	Поправочный коэффициент
190	777	451	1,72
173	550	349	1,58
121	261	179	1,46
332	2539	1110	2,29
268	1414	865	1,63
233	1006	638	1,58
161	1068	639	1,67
139	905	568	1,59
124	712	468	1,52

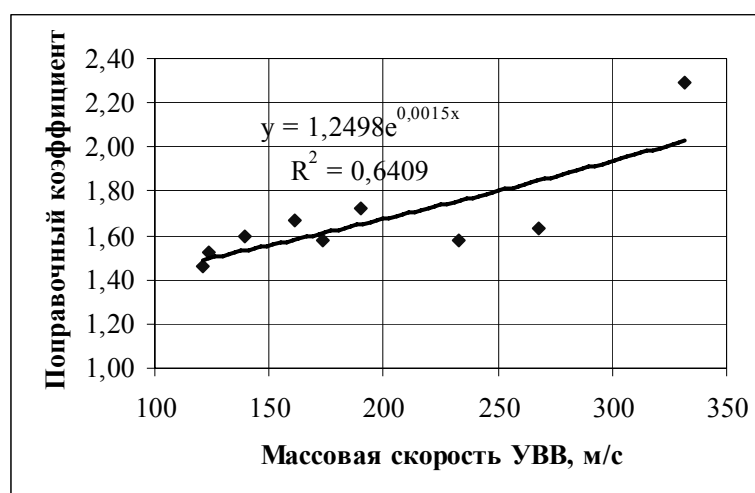


Рис. 4.14 Зависимость величины поправочного коэффициента от скорости движения УВВ

Результаты расчета погрешностей измерений приведены в табл. 4.8.

Таблица 4.8

Расчет погрешности измерения

Наименование выработки	Расстояние до забоя, м	Массовая скорость УВВ, м/с	$P_{\text{изм}}$ , Па	$P_{\text{теор}}$ , Па	$P_{\text{попр}}$ , Па	$P$ , %
г. 775м орт 1ю+15	37,7	190	451	777	750	3,66
	43,2	173	349	550	565	2,73
	62,0	121	179	261	268	2,70
г. 810м орт 4с+15	18,1	332	1110	2539	2283	11,23
	23,7	268	865	1414	1616	12,50
	32,3	233	638	1006	1131	11,05
ВСШ 17ю-20ю	14,5	161	639	1068	1017	5,04
	16,9	139	568	905	874	3,49
	21,0	124	468	712	704	1,07

Выполненные исследования позволили сформулировать следующее научное положение:

Эффективность ослабления негативного действия взрыва корректируется конструктивными параметрами переносной взрывозащитной перемычки в зависимости от сечения выработки и давления на фронте ударной воздушной волны, которое увеличивается от контура к центру в соотношении:

$$\frac{P_{ц}}{P_{к}} = 1,25e^{0,0015v},$$

где  $P_{ц}$  и  $P_{к}$  – величины давления ударной воздушной волны в центре и у контура выработки на расстоянии 350 мм;  $v$  – скорость движения ударной воздушной волны в центре выработки, м/с, что позволяет эффективно управлять ударными воздушными волнами при их распространении по горным выработкам.

По результатам выполненных исследований можно сделать следующие выводы.

Опытная проверка измерительного устройства в производственных условиях показала его работоспособность и возможность исследования параметров УВВ при производстве массовых взрывов.

Замеры параметров УВВ проводились у контура выработки, где вследствие трения воздушного потока о контур выработки, числовые параметры УВВ значительно меньше, чем в центре.

Для объективного сравнения полученных данных с теоретическими расчетами установлен поправочный коэффициент, который позволяет определить параметры УВВ в центре выработки. Установлена относительная погрешность между теоретическими расчетами и результатами замера, которая в среднем составляет 5,94%, что свидетельствует о достаточной с инженерной точки зрения точности показаний разработанного авторами измерительного устройства.

#### **4.3. Натурные исследования параметров ударных воздушных волн при производстве массового взрыва**

Натурные исследования параметров УВВ проводились на шахте «Эксплуатационная» в камере 2/5ю горизонта 740 м, в условиях, для которых выполнялись теоретические расчеты.

Места установки измерительных устройств определялись расчетом при помощи созданного программного обеспечения. При этом учитывались количество одновременно взрываемого ВВ, режим короткозамедленного взрывания, характеристики взрывчатого вещества и выработок горизонта.

На основании рассчитанных параметров УВВ, которые были нанесены на план горных выработок (рис. 2.8), по характеристикам измерительного устройства с площадью диска 0,01 м<sup>2</sup> определялись места установки приборов.

Так, например, на маршруте №1 движения УВВ на расстоянии 50 м от места взрыва расчетный импульс УВВ составил 106 Па·с, а ожидаемая величина перемещения подвижного элемента измерительного устройства – порядка 40 мм. Аналогичным образом определены места установки измерительных устройств на маршрутах №2 и №3 (рис 4.15).

Результаты замеров приведены в табл. 4.9.

Таблица 4.9

#### Результаты замеров

Номер прибора	№1	№2	№3
Расстояние до места взрыва, м	45	50	48
Показания, мм	31	46	27

Уточним давление УВВ в местах установки приборов и с учетом поправочного коэффициента на скорость движения УВВ сопоставим результаты замеров с теоретическими данными (таблица 4.10).

Таблица 4.10

#### Инструментальные и теоретические значения УВВ в местах замера

Номер прибора	Время действия УВВ (теор), с	Массовая скорость УВВ, м/с	$P_{изм}$ , Па	$P_{попр}$ , Па	$P_{теор}$ , Па	$P$ , %
№1	0,03	260	1325	2445	3004	22,86
№2	0,02	130	2547	3868	4575	18,27
№3	0,05	336	1655	3424	3900	13,90

Как видно из таблицы 4.11, расхождение расчетных данных и инструментальных значений колеблется в пределах от 13,9 до 22,86%. Такое расхождение объясняется большим разветвлением и различными характеристикам выработок, по которым движется УВВ.

Вместе с тем, полученные расхождения находятся в допустимых для инженерных расчетов пределах, что дает основание использовать фактические параметры УВВ для обоснования параметров взрывозащитной перемычки.



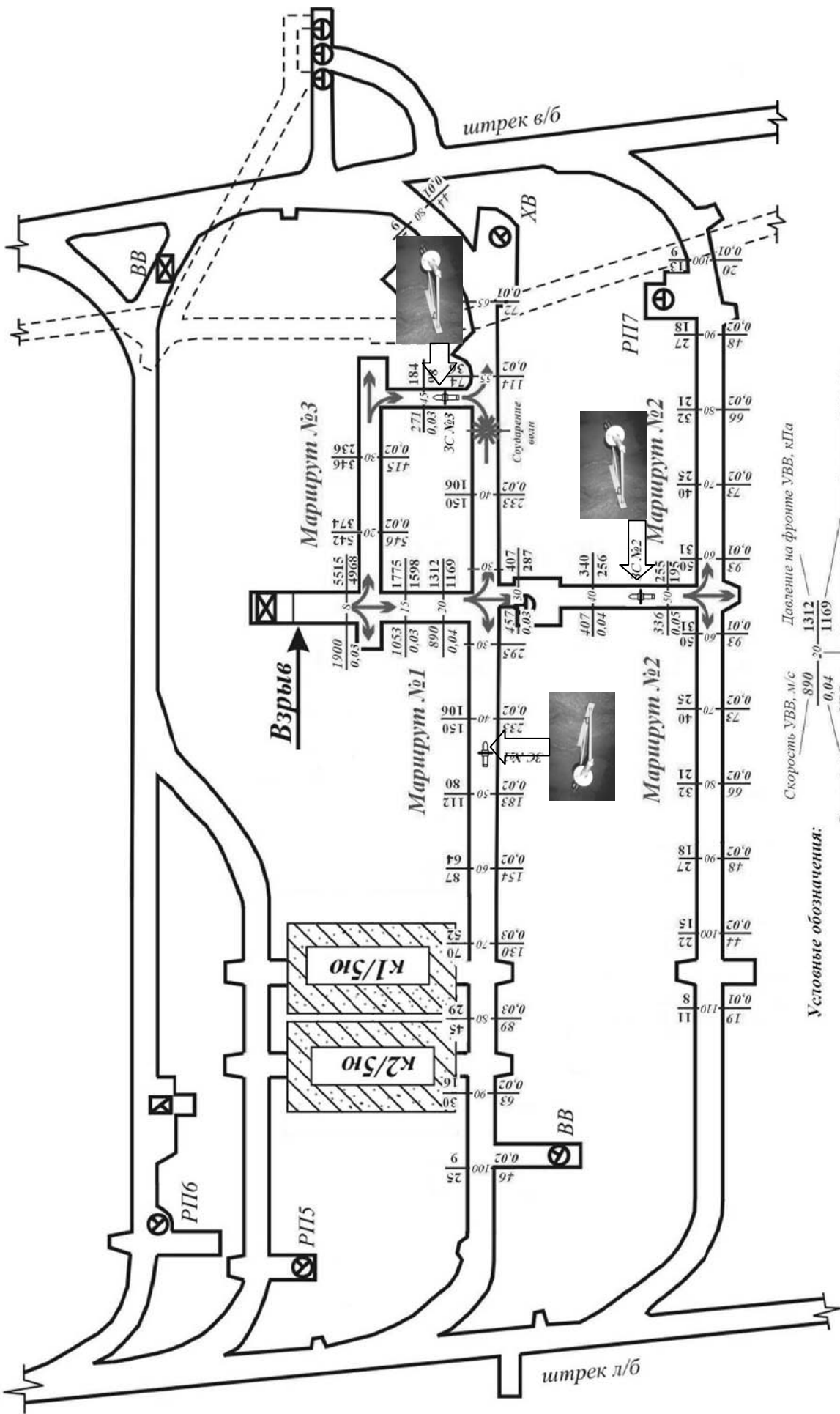


Рис. 4.15. План горизонта 740 м с местом расположения замерных станций и значениями параметров УВВ

#### 4.4. Технология применения переносной взрывозащитной перемычки

Для камерных систем разработки взрывозащитные перемычки могут устанавливаться практически во всех выработках, требующих вентиляции. При этом необходимо учитывать размеры полос гасящего элемента перемычки. Учитывая малый вес элементов перемычки (2 кг на 1 м<sup>2</sup>), к месту установки они доставляются вручную, где предварительно, при помощи буровых кареток на пневмошинном ходу «Boomer» пробуриваются шпуровые отверстия для установки крепежных анкеров перемычки.

Места установки взрывозащитных перемычек определяются на планах горных работ. Предварительно по данным технического расчета массового взрыва рассчитывается ожидаемое давление УВВ по методике, представленной в п. 2.3. По техническим характеристикам (табл. 4.11) расчетного значения давления УВВ выбирается перфорация взрывозащитной перемычки и с учетом ее коэффициента ослабления рассчитывается давление за перемычкой. Если расчетное давление УВВ не ослаблено до допустимого значения, устанавливают следующую перемычку на расстоянии пяти – шести приведенных диаметров выработки от предыдущей перемычки [19].

Наличие проемов в перемычках сохраняет возможность проветривания выработок до проведения взрывных работ и после взрыва.

Взрывозащитная перемычка устанавливается непосредственно перед началом проведения взрывных работ. Монтаж перемычки заключается в том, чтобы соединить концы тросов 3, находящихся по краям гасящего элемента 1 с предварительно установленными анкерами 5 при помощи карабинов 4 (рис. 2.1). Поэтому трудоемкость монтажа перемычки будет, ориентировочно, 2 чел.- часа.

Таблица 4.11

Техническая характеристика упругой взрывозащитной перемычки

Наименование	Ед. изм.	Показатель			
Область применения		В горизонтальных, наклонных и вертикальных горных выработках, требующих вентиляции			
Количество крепежных анкеров	шт	12			
Диаметр анкера	мм	20			
Выступ анкера в выработку (не более)	мм	50			
Масса 1 м <sup>2</sup> перемычки	кг	2			
Коэффициент перфорации		0,8	0,6	0,4	0,2
Размеры полосы защитного элемента:					
длина	м	4,03	4,03	4,03	4,03
ширина	м	0,11	0,21	0,32	0,42
Несущая способность	кПа	1373	810	640	571
Коэффициент ослабления давления УВВ		1,086	1,265	1,670	2,860
Коэффициент запаса прочности		9			
Стоимость 1 м <sup>2</sup> перемычки	грн.	70			

Таким образом, в приведенной главе представлена технология локализации УВВ при производстве массового взрыва в пределах очистной камеры.

#### 4.5. Экономическая оценка применения взрывозащитной перемычки

Выполненные в данной работе исследования позволили обосновать параметры и технологию применения упругой переносной взрывозащитной перемычки. Применение взрывозащитных перемычек оказывает положительный эффект на надежность и безопасность технологических процессов подземной добычи крепких руд.

На ЗАО «ЗЖРК» для борьбы с негативным влиянием УВВ применяют взрывозащитные перемычки, состоящие из конвейерных лент, которые подвешивались к кровле, а свободные концы располагались на почве выработки со стороны движения ударной воздушной волны. При воздействии на конвейерную ленту воздушной волны часть ее энергии затрачивается на перемещение свободного конца перемычки по почве выработки, часть энергии – отражалась. За счет этого происходило гашение ударной воздушной волны.

Неудобством использования такой перемычки является большой вес ленты. Так,  $1 \text{ м}^2$  ленты шириной  $0,8 \text{ м}$  весит  $20,5 \text{ кг}$ , а лента длиной  $5 \text{ м}$  имеет площадь  $4 \text{ м}^2$  и ее вес составит  $82 \text{ кг}$ .

На рис. 4.16 показана расчетная схема перемычки из конвейерной ленты.

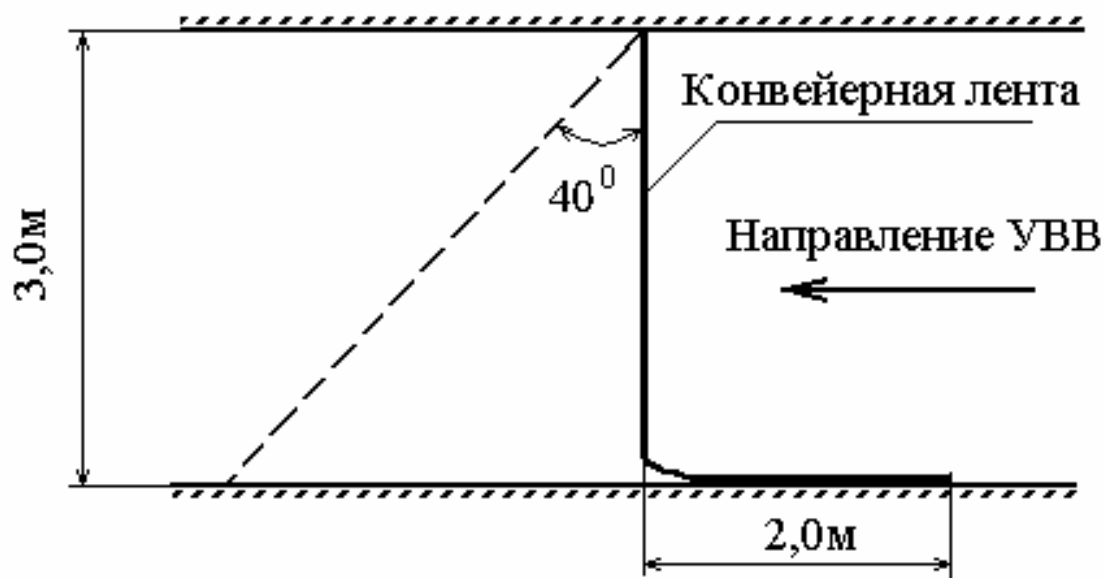


Рис.4.16. Схема перемычки из конвейерной ленты

Экономическая эффективность на  $1 \text{ м}^2$  переносной упругой взрывозащитной перемычки за одну установку определяется по формуле [47, 48, 80]:

$$\mathcal{E}_m = \frac{C_\phi}{N_\phi} - \left( \frac{C_m}{N_n} + Z_{уст} \right), \text{ грн}$$

где  $C_\phi$  – фактические затраты на возведение 1 м<sup>2</sup> существующих перемычек, грн/м<sup>2</sup>;

$N_\phi$  – количество установок существующей перемычки;

$C_m$  – стоимость материалов 1 м<sup>2</sup> переносной упругой взрывозащитной перемычки, грн/м<sup>2</sup>;

$N_n$  – количество установок переносной упругой взрывозащитной перемычки;

$Z_{уст}$  – стоимость установки 1 м<sup>2</sup> переносной упругой взрывозащитной перемычки по заработной плате, грн/м<sup>2</sup>.

Экономический эффект от применения одной переносной упругой взрывозащитной перемычки за весь срок ее службы определяется по формуле:

$$\mathcal{E}_{пер} = \mathcal{E}_m \cdot S \cdot N_n, \text{ грн}$$

где  $S$  – площадь перемычки, м<sup>2</sup>.

Калькуляция себестоимости установки взрывозащитной перемычки по базовому и предлагаемому варианту представлены в табл. 4.13.

Экономическая эффективность на 1 м<sup>2</sup> переносной упругой взрывозащитной перемычки за одну установку составит:

$$\mathcal{E}_m = 735,71 \text{ грн.}$$

Экономический эффект от применения одной переносной упругой взрывозащитной перемычки для выработки площадью сечения 12,4 м<sup>2</sup> за весь ее срок службы (десятикратное применение) составит:

$$\mathcal{E}_{пер} = 91228 \text{ грн.}$$

Таким образом, величина расчетного экономического эффекта от применения одной предложенной взрывозащитной перемычки после десяти раз ее применения составляет порядка 90 тыс. грн.

Таблица 4.13

Калькуляция себестоимости установки взрывозащитной перемычки

Вид затрат	Ед. изм.	Стоимость ед., грн	Кол-во	Общая стоимость, грн	Затраты на 1 м <sup>2</sup>
<b>Базовый вариант</b>					
Оплата труда:				554,03	44,68
- рабочих				465,62	37,55
- ИТР				88,41	7,13

продолжение табл. 4.13

Отчисления на соц. страхование				207,82	16,76
Материалы:				10600,00	854,84
- анкера	шт	100	4	400,00	32,26
- лента транспортная резиноканевая	м <sup>2</sup>	620	16	9920,00	800,00
- канат стальной	м	70	4	280,00	22,58
Амортизационные отчисления				530,00	42,74
Затраты на транспортировку				318,00	25,65
ИТОГО				12209,85	984,67
<b>Предлагаемый вариант</b>					
Оплата труда:				398,78	32,16
- рабочих				310,37	25,03
- ИТР				88,41	7,13
Отчисления на соц. страхование				149,57	12,06
Материалы:				2287,20	184,45
- анкера	шт	100	12	1200,00	96,77
- «полиэстер» 900 г/м <sup>2</sup>	м <sup>2</sup>	30	19,84	595,20	48,00
- канат капроновый	м	40	12,3	492,00	39,68
Амортизационные отчисления				228,72	18,44
Затраты на транспортировку				22,87	1,84
ИТОГО				3087,14	248,96

### Выводы

1. Для исследования характера распространения УВВ по горным выработкам создано измерительное устройство. В процессе его создания разработана расчетная схема и математическая модель, что позволило создать устройство с заранее заданными параметрами.

2. Лабораторными исследованиями установлена масса подвижного элемента и коэффициент жесткости пружины измерительного устройства. Определено время возврата подвижного элемента в исходное положение, которое необходимо для расшифровки показаний в режиме короткозамедленного взрывания.

3. Выполнена опытная проверка измерительного устройства при производстве взрывных работ в трех подготовительных выработках шахты «Проходческая» ЗАО «ЗЖРК».

4. В результате обработки фактических данных и сопоставления их с теоретическими установлено, что погрешность измерения в среднем составляет 5,9%. Это свидетельствует о том, что измерительное устройство можно использовать в широком диапазоне изменения параметров УВВ.

5. Выполнены замеры параметров УВВ при производстве массового взрыва. Полученные инструментальные значения параметров распространения УВВ по сложной сети горных выработок подтвердили достоверность теоретических расчетов, что позволило разработать технологию применения взрывозащитной перемычки.

## ЗАКЛЮЧЕНИЕ

В данной работе на основе аналитических, физических и натуральных исследований решена актуальная научно-практическая задача обоснования параметров взрывозащитной перемычки для гашения ударных воздушных волн при подземной добыче руд буровзрывным способом, которая основывается на взаимосвязи между проведением массовых взрывов при добыче руд и локализацией ударных воздушных волн взрывозащитными перемычками.

Основные научные и практические результаты работы состоят в следующем:

1. Обоснована конструкция, параметры и создано измерительное устройство для исследования параметров ударных воздушных волн при буровзрывных работах в производственных условиях.

2. Установлен характер распространения ударных воздушных волн при проведении подготовительных выработок и массовом взрыве, по результатам которых получены численные значения давления ударной волны, необходимые для обоснования параметров взрывозащитной перемычки и разработки рекомендаций по ее применению.

3. Разработано программное обеспечение методики расчета параметров ударных воздушных волн при их распространении по горным выработкам, которое позволяет повысить точность расчетов величины давления, импульса и времени действия ударной волны до 15% за счет учета типа применяемого взрывчатого вещества и режима короткозамедленного взрывания.

4. Установлена зависимость изменения давления ударной воздушной волны по поперечному сечению выработки  $P_u / P_k = 1,25e^{0,0015v}$  и определено, что в центре выработки оно в 1,5 – 1,7 раза больше, чем в приконтурной зоне.

5. Разработана методика расчета параметров переносной взрывозащитной перемычки и ее конструкция, которая имеет упругую характеристику и позволяет уменьшить массу и повысить несущую способность взрывозащитной перемычки.

6. Установлено, что несущая способность переносной взрывозащитной перемычки непосредственно зависит от угла свободного провеса защитного элемента (оптимальный угол составляет 25°) и степени перфорации, которая изменяется по экспоненциальной зависимости  $y = 382,5e^{1,5x}$  и с увеличением от 0,2 до 0,8 возрастает в 2,4 раза.

7. Разработаны рекомендации по использованию взрывозащитной перемычки с возможностью определения ее параметров с помощью разработанного программного обеспечения.

8. Даны рекомендации по эффективному ведению взрывных работ и локализации ударных воздушных волн в условиях ЗАО «ЗЖРК», внедрено программное обеспечение к временной инструкции по определению границ опасных зон при подготовке массовых взрывов в подземных условиях.

Разработанная авторами конструкция упругой взрывозащитной перемычки и методика ее применения рассмотрена на техническом совете ЗАО «ЗЖРК» и принята к реализации.

Ожидаемый экономический эффект от применения одной перемычки за срок ее эксплуатации (десятикратное применение) составляет 90 тыс. грн.

## СПИСОК ИСПОЛЬЗОВАННЫХ ИСТОЧНИКОВ

1. А.с. 1723338 СССР, МКИ Е 21 F 5/00. Устройство для гашения ударной воздушной волны в горной выработке / Ю.Ю. Кривенко /СССР/. – 4803843/03; Заявлено 29.01.90.; Оpubл. 30.03.92; Бюл. №12. – 6 с.
2. А.с. 1726756 СССР, МКИ Е 21 F 5/00. Устройство для перекрытия горной выработки / Н. Н. Цвилынюк /СССР/. – 4813881/03; Заявлено 13.04.90.; Оpubл. 15.04.92; Бюл. №14. – 6 с.
3. А.с. 1737132 СССР, МКИ Е 21 F 5/00. Устройство для гашения ударной воздушной волны в подземной выработке / Ю.Ю. Кривенко, Ф.С. Разкевич, В.М. Кучер, Ю.В. Коваленко /СССР/. – 4834698/03; Заявлено 04.06.90.; Оpubл. 30.05.92; Бюл. №20. – 6 с.
4. А.с. 1765461 СССР, МКИ Е 21 F 5/00. Устройство для гашения ударной воздушной волны / Ф.С. Разкевич, Ю.Ю. Кривенко, В.М. Кучер, Г.Ф. Швец /СССР/. – 4810377/03; Заявлено 06.04.90.; Оpubл. 30.09.92; Бюл. №36. – 6 с.
5. А.с. 1788290 СССР, МКИ Е 21 F 5/00. Устройство для гашения ударной воздушной волны / Е.Г. Фурсов, Б.Н. Кротенко, В.В. Дорогунцов и др. /СССР/. – 4918578/03; Заявлено 12.03.91.; Оpubл. 15.01.93; Бюл. №2. – 6с.
6. А.с. 1802157 СССР, МКИ Е 21 F 5/00. Способ гашения ударных воздушных волн в горных выработках / В.Р. Дядюшко, В.А. Заярнюк, Ю.Н. Киреев и др. /СССР/. – 4889105/03; Заявлено 05.12.90.; Оpubл. 15.03.93; Бюл. №10. – 6 с.
7. Агошков М.И., Борисов С.С., Боярских В.А. Разработка рудных и нерудных месторождений. – М.: Недра, 1983. – 460 с.
8. Андреев Л.Е. Упругие элементы приборов. – 2-е изд., перераб. и доп. – М.: Машиностроение, – 391 с.
9. Аэрология горных предприятий. / К.З. Ушаков, А.С. Бурчаков, Л.А. Пучков, И.И. Медведев – М.: Недра, 1987. – 421 с.
10. Баранов Е.Г., Оберемок О.Н. Взрывные работы на подземных рудниках. – М.: Недра, 1985. – 255 с.
11. Басталь В., Бендит Г., Берверг П. Измерения в промышленности: Справочник / Под ред. П. Профоса. – М.: Металлургия, 1980. – 648 с.
12. Борисенко С.Г. Технология подземной разработки рудных месторождений. – К.: Вища шк. Головное изд-во, 1987. – 262 с.
13. Бронников Д.М., Замесов Н.Ф., Богданов Г.И. Разработка руд на больших рудниках. – М.: Недра, 1982. – 291 с.
14. Вплив сейсмічної дії вибуху на розубожування руди / Савельєв Ю.Я., Недельський О.Г., Дудченко О.Х. та ін. // Металургійна та гірничорудна промисловість. – 2002. - № 6. – С. 68 – 70.
15. Временная инструкция по определению границ опасных зон при подготовке массовых взрывов в подземных условиях. – М., 1989. – 17 с.
16. ГОСТ 17318-71. Кожа искусственная мягкая. Методы испытаний. – М.: Изд-во стандартов, 1972. – 7 с.



17. Гурин А.А. Управление ударными воздушными волнами и определение границ их опасного действия при взрывных работах в подземных условиях: Автореф. дис... д-ра техн. наук: 05.15.02 / Моск. горн. ин-т. – М., 1987 г. – 30 с.
18. Гурин А.А. Управление ударными воздушными волнами при взрывных работах. – М.: Недра, 1978. – 81 с.
19. Гурин А.А., Малый П.С., Савенко С.К. Ударные воздушные волны в горных выработках. – 2-е изд., перераб. и доп. – М.: Недра, 1983. – 223 с.
20. Гурин А.А., Назаренко В. Н., Бушук Н.И. Гашение ударных воздушных волн бетонными перемычками. // *Металлургическая и горнорудная промышленность*. – 1977. - № 4. - С. 48-51.
21. Гурин А.А., Назаренко В.Н. Распространение импульса ударных воздушных волн при взрывах в подземных выработках. // *Изд. вузов. Горный журнал*. – 1973. - № 12. - С. 54 -58.
22. Дубнов Л.В., Бакаревич Н.С., Романов А.И. Промышленные взрывчатые вещества. – М.: Недра, 1988. – 358 с.
23. Единые правила безопасности при взрывных работах. – М.: Недра, 1972. – 319 с.
24. Единые правила безопасности при разработке рудных, нерудных и россыпных месторождений подземным способом. – М.: Недра, 1977. – 224 с.
25. Жигур Л.Ю., Савельев Ю.Я. Безопасность массовых взрывов на подземных рудниках. – М.: Недра, 1986. – 151 с.
26. Зайдель Л.Н. Погрешности измерения физических величин. – Л.: Наука, 1985. – 112 с.
27. Закладочные работы в шахтах: Справочник / Под. ред. Д. М. Бронникова, М.Н. Цыглова. – М.: Недра, 1989. – 400 с.
28. Зедгинидзе Г.П., Гогсадзе Р.Ш. Математические методы в измерительной технике. - М.: Изд-во стандартов, 1970. – 615 с.
29. Зельдович Я.Б., Беренблатт Г.И., Либрович В.Б. Математическая теория горения и взрыва. – М.: Наука, 1980. – 478 с.
30. Зельдович Я.Б., Райзер Ю.П. Физика ударных волн и высокотемпературных гидродинамических явлений. – М.: Наука, 1970. – 686 с.
31. Земельман М.А., Миф Н.П. Планирование технических измерений и оценка их погрешностей. – М.: Изд-во стандартов. 1978. – 79 с.
32. Зильберман А.И., Бабец Ю.Н., Ширин Л.Н. Взрывоустойчивая пневмобаллонная механизированная крепь // *Состояние и перспективы применения пневматических конструкций из мягких оболочек в горном деле: Тез. докл. I Всесоюз. науч. – техн. конф.* – Днепропетровск, 1983. – С. 36 – 38.
33. Зильберман А.И., Ширин Л.Н., Лесников В.С. Исследование и разработка способов повышения адаптации пневмобаллонных крепей в условиях взрывной отбойки тонких крутопадающих жил // *Взаимодействие механизированных крепей с боковыми породами: Тез. докл. I Всесоюзн. семинара.* – Новосибирск, 1988. – С. 14.

34. Именитов В.Р. Процессы подземных горных работ при разработке рудных месторождений. – М.: Недра, 1978. – 525 с.
35. Инструкция по организации и проведению массовых взрывов на предприятиях с подземным способом разработки / Госнадзорохрантруда Украины 1993. – 20 с.
36. Капленко Ю.П. Управление взрывами при подземной добыче руд в Кривбассе. – Киев-Донецк: Вища школа, 1977. – 112с.
37. Капленко Ю.П., Федько М.Б., Безверхий С.В. Можливості підвищення ефективності підземного видобутку і переробки магнетитових кварцитів в умовах Криворізького басейну // Сб. науч. тр. НГУ – 2003. - № 17. Т. 2. – С. 196 – 198.
38. Колебания в инженерном деле / С.П. Тимошенко и др.; Пер. с англ. – М.: Машиностроение, 1985. – 472 с.
39. Колосов В.А. Определение параметров расположения колонкового заряда при взрыве на обнаженную поверхность ограниченной ширины – (в зажиме) // Разраб. рудн. месторожд. – 1999. - Вып. 68. – С. 24 -29.
40. Копейкин А.М., Тайнов А.И. Расчет и проектирование упругих элементов приборов. - Ярославль. - 1972. – 120 с.
41. Куринной В.П. Исследование давления в полости взрыва скважинного заряда ВВ // Геотехническая механика. – ИГТМ НАН Украины, 2003. - №40. – С. 203-210.
42. Куринной В.П. Об управлении давлением в полости взрыва с помощью добавок во взрывчатое вещество // Науковий вісник НГУ, 2003. - №4. – С. 18-21.
43. Луговский С.И. Проветривание шахт после массовых взрывов. – М.: Металлургиздат, 1958. – 272 с.
44. Машуков В.И. Действие взрыва на окружающую среду и способы управления им. – М.: Недра, 1976. – 248 с.
45. Машуков В.И., Дехтярев С.И. Разрушение горных пород взрывом и определение параметров буровзрывных работ. – Кемерово: Кн. издат., 1971. – 211 с.
46. Мельников Н.И. Проведение и крепление горных выработок. – М.: Недра, 1988. – 336 с.
47. Методика визначення економічної ефективності витрат на наукові дослідження і розробки та їх впровадження у виробництво / Наказ Міністерства економіки та з питань європейської інтеграції та Міністерства фінансів України №218/466 26.09.01. – 32 с.
48. Методические рекомендации по прогнозированию технико-экономических показателей новой техники / В.Г. Держский, Б.И. Гинзбург, Ю.Ф. Шкворец и др. - Институт экономики АН УССР, 1982. – 40 с.
49. О безопасном и эффективном взрывании скважинных зарядов в шахтах тротиловыми шашками Т-400Г / Г.А. Воротеляк, А.В. Дребница, М.Н. Гавриленко, П.В. Ведмедь // Металлургическая и горнорудная промышленность. – 2003. – №6. – С. 72 – 73.
50. О коэффициентах затухания воздушных ударных волн при их распространении по прямолинейным участкам горных выработок / А.М. Чеховский, В.И. Гудков, И.Л. Пономарев и др. // Техника

- безопасности, охрана труда и горноспасательное дело. – 1970. – № 11. – С. 19 – 21.
51. Пат. 2004824 РФ, МКИ 21 F 5/00. Способ гашения воздушных ударных волн при ведении взрывных работ в горных выработках / Г.А. Басс /РФ/. – 4948792/03; Заявлено 25.06.91.; Оpubл.15.12.93; Бюл. № 45-46. – 9 с.
52. Пат. 2027018 РФ, МКИ 21 F 5/00. Способ гашения воздушных ударных волн / Г.А. Басс /РФ/. – 5045902/03; Заявлено 03.06.92.; Оpubл. 20.01.95; Бюл. №2. – 5 с.
53. Пат. 2165025 РФ, МКИ 21 F 5/00. Взрывозащитная перемычка / Г.А. Басс /РФ/. – 11.11.99.; Оpubл. 10.04.01; Бюл. №10. – 8 с.
54. Патрон В.З., Пермен П.И. Интегральные уравнения теории упругости. – М.: Наука, 1977. – 312 с.
55. Писаренко Г.С., Яковлев А.П., Матвеев В.В. Вибропоглощающие свойства конструкционных материалов: Справочник. – Киев: Наук. думка, 1971. – 375 с.
56. Писаренко Г.С., Яковлев А.П., Матвеев В.В. Справочник по сопротивлению материалов: Справочник / Под ред. Г.С. Писаренко – 2-е изд., перераб. и доп. – Киев: Наук. думка, 1988. – 736 с.
57. Подвиженский С.Н., Иофин С.Л., Ивановский Э.С. Техника и технология добычи руд за рубежом. – М.: Недра, 1986. – 255с.
58. Предупреждение и локализация взрывов в подземных условиях / А.Е. Умнов, А.С. Голик, Д.Ю. Палеев, Н.Р. Шевцов. – М.: Недра. - 1990. – 288 с.
59. Применение комбинированных зарядов из конверсионных и промышленных ВВ на гранитных карьерах / В.Д. Петренко, В.Н. Коновал, Е.Н. Озеров // Металлургическая и горнорудная промышленность. – 2000. - №6. – С. 62 – 63.
60. Рахутин В.С., Русских В.В. Компьютерные технологии для составления документации обеспечения производства горных работ // Сборник научных трудов НГУ. – Днепропетровск: РИК НГУ. – 2003. - №17. – Т. 1. - С. 71 – 73.
61. Рахутин В.С., Русских В.В. Параметры ударных воздушных волн при движении по подземным выработкам // Сборник научных трудов НГА Украины. – Днепропетровск: РИК НГА Украины, 2001. № 11. – Т. 1. - С. 41 – 46.
62. Рахутин В.С., Русских В.В., Овчинников Н. П. Прибор для определения давления ударной воздушной волны при ее движении по подземным выработкам // Науковий вісник НГУ. – Днепропетровск. - № 6. – 2004. - С. 12 - 14.
63. Результаты стендовых испытаний пневматической закладочной перемычки / В.С. Рахутин, В.В. Русских, И.А. Карапа, В.Ф. Бабич // Сборник научных трудов НГУ. – Днепропетровск. РИК НГУ. - № 16. - 2003 - С. 57 - 62
64. Рудничная вентиляция: Справочник / Под ред. К.З.Ушакова. – М.: Недра, 1988. – 440 с.
65. Русских В.В. Определение фактических параметров ударных воздушных волн при производстве массовых взрывов в подземных

- условиях // Геотехнічна механіка: Міжвід. зб. наук. праць / Ін-т геотехнічної механіки ім. М.С. Полякова НАН України. – Дніпропетровськ. - 2005. – Вип. 55. – С. 176 - 182.
66. Седов Л.И. Методы подобия и размерностей в механике. – М.: Наука, 1977. – 438 с.
  67. Синергетический подход в исследовании производственных процессов при добыче руд подземным способом / О.Е. Хоменко, В.В. Русских, М.В. Нетеча и др. // Науковий вісник НГУ. – Днепропетровск. - № 7. - 2004 - С. 3 - 5.
  68. Станюкович К.П. Неустановившиеся движения сплошной среды. - М.: Наука, 1971. – 854 с.
  69. Требуков А. Л. Применение твердеющей закладки при подземной добыче руд. М.: Недра, 1981. – 172 с.
  70. Ударные воздушные волны в подземных выработках / С.К. Савенко и др. – М.: Недра, 1973. – 152 с.
  71. Умови зберігання підземних об'єктів та стійкість оголень при веденні вибухових робіт / Савельєв Ю.Я., Недельський О.Г., Дудченко О.Х., Ткаченко О.А. // Вісник Кременчуцького Державного політехнічного університету. – 2002. - №13. – С. 35 - 40.
  72. Управление энергией взрыва при разрушении горных пород / Ю.С. Мец, В.А. Салганик, А.З. Подорванов и др. – Киев: Техніка, 1971. – 137 с.
  73. Усатый В.Ю., Усатый В.В. Совершенствование технологии горных работ в условиях ЗАО ЗЖРК // Проблемы горно-металлургического комплекса: Тез. докл. науч. – техн. конф. НГУ – Днепропетровск, 2002. – С. 88.
  74. Федоренко П.И. Буровзрывные работы: Учеб. для вузов. – М.: Недра, 1991. – 272 с.
  75. Федяков Е.М. Колтаков В.К., Богдатыев Е.Е. Измерение переменных давлений. – М.: 1982. – 216 с.
  76. Феликсон Е.И. Упругие элементы силоизмерительных приборов. – М.: Машиностроение, 1977. – 161 с.
  77. Фесик С.П. Справочник по сопротивлению материалов – Киев: Будівельник, 1982. – 208 с.
  78. Хоменко О.Е., Русских В.В., Кононенко М.Н. Моделирование на эквивалентных материалах выработанного пространства в рудных шахтах // Науковий вісник НГУ № 9. – Днепропетровск, 2004. - № 9. - С. 23 - 25.
  79. Ширин Л.Н., Вехомский С.С. К вопросу определения параметров механизированных крепей при взрывных способах отбойки тонких крутопадающих жил // Совершенствование планирования, организации и управления основными и вспомогательными процессами на горнорудных предприятиях: Тез. докл. науч. – техн. конф. ДГИ (НТО) – Днепропетровск, 1973. – С. 117 – 119.
  80. Экономика предприятия: Учебник для вузов / Под ред. проф. В.Я. Горфинкеля, проф. В. А. Швандара. – 3-е изд., перераб. и доп. – М.: ЮНИТИ-ДАНА, 2002. – 718 с.

## СОДЕРЖАНИЕ

Перечень условных обозначений.....	3
ВВЕДЕНИЕ.....	4
ГЛАВА 1. СОСТОЯНИЕ ВОПРОСА, ЦЕЛЬ И ЗАДАЧИ ИССЛЕДОВАНИЯ.....	5
1.1. Особенности технологии ведения взрывных работ при добыче руд.....	5
1.2. Анализ способов и средств ослабления ударных воздушных волн .....	9
1.3. Методы расчета параметров ударных воздушных волн при движении по горным выработкам.....	16
1.4. Измерительная аппаратура для исследования ударных воздушных волн и направления ее совершенствования.....	21
1.5. Общая методика исследования.....	25
ГЛАВА 2. ОБОСНОВАНИЕ ПАРАМЕТРОВ ПЕРЕНОСНОЙ ВЗРЫВОЗАЩИТНОЙ ПЕРЕМЫЧКИ.....	29
2.1. Конструкция и требования к взрывозащитной перемычке.....	29
2.2. Последовательность расчета прочностных характеристик конструктивных элементов взрывозащитной перемычки.....	30
2.3. Разработка программного обеспечения по расчету параметров ударных воздушных волн при движении по горным выработкам.....	35
2.4. Обоснование прочностных характеристик перемычки.....	38
Выводы.....	44
ГЛАВА 3. ЛАБОРАТОРНЫЕ ИССЛЕДОВАНИЯ ПЕРЕНОСНОЙ ВЗРЫВОЗАЩИТНОЙ ПЕРЕМЫЧКИ.....	45
3.1. Исследование прочностных и деформационных свойств гасящего элемента перемычки.....	45
3.2. Критерии подобия.....	50
3.3. Исследования модели взрывозащитной перемычки.....	51
3.4. Определение параметров перемычки.....	55
Выводы.....	58
ГЛАВА 4. НАТУРНЫЕ ИССЛЕДОВАНИЯ ХАРАКТЕРА РАСПРОСТРАНЕНИЯ УДАРНЫХ ВОЗДУШНЫХ ВОЛН И ТЕХНОЛОГИЯ ПРИМЕНЕНИЯ ВЗРЫВОЗАЩИТНОЙ ПЕРЕМЫЧКИ.....	59
4.1. Разработка устройства для исследования параметров ударных воздушных волн.....	59
4.2. Опытная проверка измерительного устройства при производстве взрывных работ.....	70
4.3. Натурные исследования параметров ударных воздушных волн при производстве массового взрыва.....	79
4.4. Технология применения переносной взрывозащитной перемычки.....	82
4.5. Экономическая оценка применения взрывозащитной перемычки.....	83
Выводы.....	85
ЗАКЛЮЧЕНИЕ.....	87
СПИСОК ИСПОЛЬЗОВАННЫХ ИСТОЧНИКОВ.....	88

Наукове видання

**Руських Владислав Васильович**  
**Яворський Андрій Васильович**  
**Яворська Олена Олександрівна**

**ПАРАМЕТРИ ВИБУХОЗАХИСНИХ ПРИСТРОЇВ  
ДЛЯ ГАСІННЯ УДАРНИХ ПОВІТРЯНИХ ХВИЛЬ ПРИ ПІДЗЕМНОМУ  
ВИДОБУТКУ РУД**

Монографія  
(Російською мовою)

Друкується в редакційній обробці авторів.

Підписано до друку 20.01.2012. Формат 30x42/4.  
Папір офсетний. Ризографія. Ум. друк. арк. 5,3.  
Обл.-вид. арк. 5,3. Тираж 300 прим. Зам. №

Підготовлено до друку та видруковано  
у Державному ВНЗ «Національний гірничий університет».  
Свідоцтво про внесення до Державного реєстру ДК № 1842 від 11.06.04

49005, м. Дніпропетровськ, просп. К. Маркса, 19.