

**Міністерство освіти і науки, молоді та спорту України**  
**ДЕРЖАВНИЙ ВИЩИЙ НАВЧАЛЬНИЙ ЗАКЛАД**  
**«НАЦІОНАЛЬНИЙ ГІРНИЧИЙ УНІВЕРСИТЕТ»**

**ТЕХНОЛОГІЯ ПІДЗЕМНОЇ РОЗРОБКИ**  
**РУДНИХ РОДОВИЩ**

**МАТЕРІАЛИ МЕТОДИЧНОГО ЗАБЕЗПЕЧЕННЯ**  
**до виконання курсового проекту**

студентами напряму підготовки 6.050301 Гірництво  
галузі знань 0503 Розробка корисних копалин

Дніпропетровськ  
2012

**Міністерство освіти і науки, молоді та спорту України**  
**ДЕРЖАВНИЙ ВИЩИЙ НАВЧАЛЬНИЙ ЗАКЛАД**  
**«НАЦІОНАЛЬНИЙ ГІРНИЧИЙ УНІВЕРСИТЕТ»**

---



**ГІРНИЧИЙ ФАКУЛЬТЕТ**  
**Кафедра підземної розробки родовищ**

**ТЕХНОЛОГІЯ ПІДЗЕМНОЇ РОЗРОБКИ**  
**РУДНИХ РОДОВИЩ**

**МАТЕРІАЛИ МЕТОДИЧНОГО ЗАБЕЗПЕЧЕННЯ**  
**до виконання курсового проекту**

студентами напряму підготовки 6.050301 Гірництво  
галузі знань 0503 Розробка корисних копалин

Дніпропетровськ  
НГУ  
2012

Технологія підземної розробки рудних родовищ. Матеріали методичного забезпечення до виконання курсового проекту студентами напряму підготовки 6.050301 Гірництво галузі знань 0503 Розробка корисних копалин / О.Є. Хоменко, М.М. Кононенко. – Д.: Національний гірничий університет, 2012. – 72 с.

Автори:

О.Є. Хоменко, канд. техн. наук, доц.;

М.М. Кононенко, канд. техн. наук, доц.

Затверджено методичною комісією з напряму підготовки 6.050301 Гірництво (протокол № 2 від 15.03.10) за поданням кафедри підземної розробки родовищ (протокол № 11/3 від 17.02.10).

Подано нормативно-методичні матеріали до виконання курсового проекту з вибіркової дисципліни «Технологія підземної розробки рудних родовищ», для студентів напряму підготовки 6.050301 Гірництво.

Відповідальний за випуск завідувач кафедри підземної розробки родовищ, д-р техн. наук, проф. В.І. Бондаренко.

## 1. МЕТА КУРСОВОГО ПРОЕКТУ

Курсовий проект є самостійною роботою для студентів на пряму підготовки 6.050301 «Гірництво» і має на меті закріплення знань, набутих при вивченні дисципліни «Технологія підземної розробки рудних родовищ». Метою курсового проектування є закріплення, поглиблення та узагальнення теоретичних знань, одержаних під час навчання, при вирішенні конкретних інженерних задач з добору, обґрунтування і проектування технології підземної розробки рудних родовищ для конкретних гірничо-геологічних умов у межах одного видобувного блоку. Курсове проектування полягає в тому, щоб на підставі заданих конкретних умов вірно вибрати систему розробки блоку, її параметри, необхідне устаткування, і на підставі правил техніки безпеки, технічних норм виробітку розрахувати трудові і матеріальні витрати на виконання підготовчих, нарізних і очисних робіт у блоці. У проекті, що виконується, повинні бути відображені прогресивні технологічні та технічні рішення, передові форми організації виробництва на базі досягнень розвитку гірничорудної промисловості України та інших гірничодобувних країн світу. Курсовий проект виконується у 8-му семестрі в терміни, обумовлені гірничим факультетом і кафедрою підземної розробки родовищ.

## 2. ОРГАНІЗАЦІЯ ВИКОНАННЯ КУРСОВОГО ПРОЕКТУ

Відповідальність за організацію курсового проекту несе кафедра, що зобов'язана створити відповідні умови, методичне та інформаційне забезпечення.

Курсовий проект виконується студентом самостійно за консультаціями керівника.

*Студент при виконанні кваліфікаційної роботи повинен:*

- обрати і узгодити з керівником тему;
- отримати завдання;
- самостійно виконувати курсовий проект за допомогою методичного та інформаційного забезпечення;
- систематично відвідувати консультації;
- сприймати зауваження та оперативно виконувати методичні рекомендації керівника;
- подати курсовий проект на перевірку керівнику не пізніше чим за три дні до захисту;
- підготувати доповідь про основні положення курсового проекту;
- захистити проект перед комісією.

*Керівник курсового проекту повинен:*

- видати завдання на кваліфікаційну роботу з визначеними термінами виконання та захисту;
- управляти виконанням курсового проекту;
- скласти графік консультацій (не менш ніж дві на тиждень);
- дотримуватись графіка консультацій;
- контролювати хід та якість виконання курсового проекту;
- інформувати на засіданні кафедри про хід виконання курсового проекту;

- перевірити та оцінити якість виконання курсового проекту;
- повернути студенту роботу не пізніше чим за день до захисту;
- провести підготовку студента до захисту курсового проекту.

*Завідувач кафедри повинен:*

- організувати методичне та інформаційне забезпечення виконання курсових проектів;
- контролювати виконання графіка консультацій викладачів кафедри;
- розглядати на засіданнях кафедри стан виконання курсових проектів;
- вирішувати суперечливі питання, що виникають між керівником курсового проекту та студентом.

### **3. СКЛАД КУРСОВОГО ПРОЕКТУ**

#### **І СТРУКТУРА ПОЯСНЮВАЛЬНОЇ ЗАПИСКИ**

Курсовий проект містить пояснювальну записку з обґрунтуванням прийнятих технічних рішень та графічну частину. Пояснювальна записка виконується з дотриманням положень стандарту вищого навчального закладу СВО НГУ КР-02. Ескізи, схеми і таблиці включаються в загальний обсяг записки після першого посилання на них у тексті і нумеруються наскрізною нумерацією. У кінці пояснювальної записки автор проекту ставить свій підпис і дату завершення проекту. Повністю зібрана пояснювальна записка брошурується. Графічна частина виконується з дотриманням правил технічного креслення і відповідних ДОСТ та узгоджується з керівником курсового проекту.

##### **3.1. Зміст пояснювальної записки**

Назва пояснювальної записки відображає зміст проекту, а її структура – методику його виконання. Пояснювальна записка містить: титульний аркуш, вихідні дані та завдання на виконання курсового проекту, зміст із зазначенням усіх розділів, вступ, загальну та технологічну частини, висновки, перелік посилань, додатки. Структура та орієнтований обсяг викладення матеріалу наведені в табл. 3.1.

##### **3.2. Зміст графічної частини**

Проект відпрацювання блоку виконується на папері формату А1 (841×593 мм) відповідно до вимог ЄСКД. Усі креслення графічної частини проекту мають назву, яку розміщують зверху. Під назвами вказують масштаби. Найбільш переважний масштаб виконання креслення відпрацювання блоку 1:500. Кожна виробка блоку має бути показана на кресленні не менш ніж чим в 2-х видах. На кресленні мають бути показані вертикальна проекція, 2 – 3 розрізи (по міжкамерному цілику, камері, відрізній щілині), необхідні плани горизонтів (горизонтів відкатки, доставки, підсікання та бурового горизонту) і схема вентиляції блоку в період максимального розвитку гірничих робіт у блоці. На вертикальній проекції, розрізах і планах мають бути показані елементи очисних робіт (розбурювання воронок, свердловини відрізки і підсікання, розбурювання масиву блоку та спосіб виймання міжкамерного цілику і стелини). Оформлення креслення повинне проводитися відповідно до вимог ЄСКД і умовами гірничо-маркшейдерського креслення.

Приклад виконання графічної частини наведено у Додатку 1.

Таблиця 3.1 – Структура та обсяг викладання матеріалу у пояснювальній записці

Назва	Кількість сторінок
<b>Вступ</b>	1
<b>1 Загальна частина</b>	8–12
1.1 Коротка геологічна характеристика ділянки покладу	0,5
1.2 Розрахунок запасів шахтного поля	1
1.3 Визначення річної потужності та терміну служби шахти	1–2
1.4 Вибір і обґрунтування схеми розкриття	2
1.5 Вибір і обґрунтування схеми підготовки горизонту	1–2
1.6 Вибір системи розробки	1–2
1.7 Визначення параметрів блоку і його елементів	1–2
1.8 Вибір і обґрунтування способів і засобів механізації гірничих робіт	1–2
<b>2 Технологічна частина</b>	17–28
2.1 Розрахунок проведення підготовчих і нарізних виробок	5–11
2.2 Розрахунок виконання очисних робіт	4–9
2.3 Розрахунок і складання таблиці розподілу запасів блоку	1
2.4 Розрахунок і складання таблиці витрат робочої сили	1
2.5 Розрахунок і складання таблиці витрат матеріалів і енергії по блоку	1
2.6 Визначення часу відпрацювання блоку	1–2
2.7 Техніка безпеки при відпрацюванні блоку	1
2.8 Технічні показники проекту	1
<b>Висновок</b>	1
<b>Перелік посилань</b>	1
<b>Додатки</b>	
<b>УСЬОГО</b>	25–40

#### 4. ВИМОГИ ДО СКЛАДОВИХ ПОЯСНЮВАЛЬНОЇ ЗАПИСКИ

**4.1. Титульний аркуш.** Виконується за формою Додатка 2.

**4.2. Вихідні дані та завдання.**

В основі курсового проекту знаходяться конкретні гірничо-геологічні умови розробки рудних родовищ, які видаються керівником курсового проекту згідно варіанта студента і наведені в табл. 4.1.

Таблиця 4.1 – Вихідні дані на курсовий проект з дисципліни «Технологія підземної розробки рудних родовищ» на тему: «Технологія розробки рудного покладу»

№ варіанта	Корисний компонент	Глибина наносів, $H_n$ , м	Глибина покладу від поверхні, $H_m$ , м	Довжина родовища за простяганням, $L_{прост}$ , м	Кут падіння покладу, $\alpha$ , град	Середня потужність покладу, $m^3$ , м	Щільність руди, $\rho_r$ , т/м <sup>3</sup>	Щільність пород, $\rho_n$ , т/м <sup>3</sup>	Міцність руди, $f$	Міцність пород, $f$	Вміст корисного компонента, %			Особливі умови
											$\gamma$ руди, $a$	$\gamma$ видобутий рудний масі, $b$	$\gamma$ пород, $c$	
1	Cu	50	400	500	1	12	2,6	2,3	12	10	0,67	0,64	–	Руда бідна, руда і породи стійкі
2	Fe	80	640	800	60	15	3,7	2,8	8	12	58,7	57,7	32,4	Руда багата, руда і породи стійкі
3	Sn	60	700	700	65	2,5	2,7	2,2	10	8	0,45	0,42	0,02	Руда середн. цінності, руда і породи стійкі
4	Mn	10	100	1200	0	3	1,8	1,5	2	3	27,0	26,0	–	Руда середн. цінності, руда і породи нестійкі
5	Fe	110	800	1100	55	105	3,6	2,5	6	4	58,0	56	35	Руда багата, серед. стійкості, породи стійкі
6	Pb	100	730	1000	70	6	3,9	2,7	10	14	2,3	2,25	–	Руда середн. цінності, стійка, породи нестійкі
7	Fe	180	1100	900	68	55	4,0	2,9	6	12	63,4	61,8	37,5	Руда багата, руда і породи стійкі
8	U	70	500	570	62	14	2,6	2,6	14	16	0,3	0,26	0,001	Руда середн. цінності, руда і породи стійкі
9	Cu	20	330	600	3	20	3,0	2,9	10	12	3,1	2,8	–	Руда багата, руда і породи стійкі
10	Fe	30	1050	550	58	30	3,8	2,6	8	12	56,4	55,1	30,4	Руда багата, руда і породи стійкі
11	Sn	40	670	950	75	2	2,8	2,1	8	6	0,52	0,48	0,03	Руда багата, руда і породи стійкі
12	Fe	90	710	1150	64	15	3,6	2,5	10	14	57,5	56,8	36,1	Руда багата, руда і породи стійкі
13	Cu	30	280	740	12	16	2,7	2,4	12	12	0,9	0,84	–	Руда бідна, руда і породи стійкі
14	U	95	620	750	65	19	2,8	2,7	12	14	0,5	0,46	0,002	Руда середн. цінності, руда і породи стійкі
15	Pb	90	680	970	74	7	4,0	2,9	12	16	2,8	2,55	–	Руда середн. цінності, стійка, породи нестійкі
16	Mn	35	90	1400	4	3,5	2,0	1,7	1,5	2	25,0	23,5	–	Руда середн. цінності, руда і породи нестійкі
17	Fe	170	1200	1600	70	84	3,9	2,9	8	14	63,3	61,8	39,7	Руда багата, руда і породи стійкі
18	Sn	80	550	1150	75	8	2,6	2,4	8	12	0,87	0,81	0,03	Руда середн. цінності, стійка, породи нестійкі
19	U	105	890	800	72	16	2,7	2,8	14	14	0,82	0,76	0,001	Руда середн. цінності, руда і породи стійкі
20	Cu	45	390	740	20	11	2,8	2,5	10	12	0,9	0,84	–	Руда бідна, руда і породи стійкі
21	Pb	70	590	1300	63	5	3,8	2,8	12	14	2,1	1,95	–	Руда середн. цінності, стійка, породи нестійкі
22	Fe	30	600	1600	55	50	3,5	2,6	6	8	40,0	38,8	21,7	Руда бідна, стійка, породи не стійкі
23	Cu	65	450	870	20	4	2,5	2,6	12	10	0,6	0,54	–	Руда бідна, руда і породи стійкі
24	U	85	690	960	58	25	2,9	2,7	12	16	0,61	0,56	0,002	Руда середн. цінності, руда і породи стійкі
25	Fe	115	650	1230	61	28	3,6	2,8	10	14	53,5	52,3	31,5	Руда середн. цінності, руда і породи стійкі

### 4.3. Зміст

Розташовують з нової сторінки. до змісту включають: вступ; послідовно перелічені назви всіх розділів, підрозділів, пунктів і підпунктів (якщо вони мають заголовки); висновки; перелік посилань; назви додатків і номери сторінок, які містять початок матеріалу. У змісті можуть бути перелічені номери і назви ілюстрацій та таблиць з зазначенням сторінок, на яких вони розміщені.

### 4.4. Вступ

Розташовують з нової сторінки. У вступі викладають:

- зв'язок проблеми, що вирішується, з об'єктом діяльності фахівця напряду;
- сучасний стан проблеми (аналіз аналогів, ступінь розв'язання задач, технічні протиріччя, прогалини знань в даній галузі, нездійснені вимоги до виробів чи розробок наукового, організаційного або іншого характеру);
- мету проекту;
- обґрунтування актуальності теми;
- конкретизацію постановки задачі проекту.

### 4.5. Основні розділи пояснювальної записки

#### 4.5.1. Коротка геологічна характеристика ділянки покладу

Тип покладу і його характеристика – довжина за простяганням, середня потужність, глибина розповсюдження, кут падіння; тип руди і її фізико-механічні властивості – тріщинуватість, шаруватість, міцність, стійкість, вміст металу в руді, характеристика контактів рудного тіла. Оточуючі породи висячого і лежачого боків, їх міцність, стійкість, тріщинуватість, вміст металу в породі. Вимоги до збереження поверхні.

#### 4.5.2 Розрахунок запасів шахтного поля

Підрахунок запасів руди здійснюють згідно розрахункової схеми зображеній на рис. 4.1.

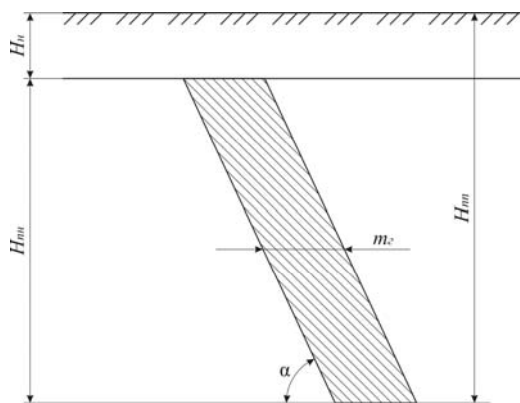


Рисунок 4.1 – Розрахункова схема підрахунку запасів родовища

Геологічні запаси:

$$Z_{\text{геол}} = Z_{\text{бал}} + Z_{\text{заб}}, \text{ т}, \quad (4.1)$$

де  $Z_{\text{бал}}$  – балансові запаси, т;  $Z_{\text{заб}}$  – забалансові запаси, т.



Балансові запаси:

$$Z_{\text{бал}} = L_{\text{прост}} \cdot H_{\text{зн}} \cdot m \cdot \gamma_p, \text{ Т}, \quad (4.2)$$

де  $L_{\text{прост}}$  – довжина родовища за простяганням, м;

$H_{\text{нн}}$  – глибина покладу від наносів:

$$H_{\text{нн}} = H_{\text{нн}} - H_{\text{н}}, \text{ м},$$

$H_{\text{нн}}$  – глибина покладу від поверхні, м;

$H_{\text{н}}$  – глибина наносів, м;

$m$  – дійсна потужність покладу:

$$m = m_2 \cdot \sin \alpha, \text{ м},$$

$m_2$  – горизонтальна потужність покладу, м;

$\alpha$  – кут падіння покладу, град;

$\gamma_p$  – щільність руди, т/м<sup>3</sup>.

Промислові запаси:

$$Z_{\text{пром}} = Z_{\text{бал}} - P_{\text{проект}}, \text{ Т} \quad (4.3)$$

де  $P_{\text{проект}}$  – проектні втрати, які в середньому дорівнюють 10–15% від балансових запасів, т.

Видобуті запаси:

$$Z_{\text{вид}} = Z_{\text{пром}} - P_{\text{експл}}, \text{ Т} \quad (4.4)$$

де  $P_{\text{експл}}$  – експлуатаційні втрати, приймаються по табл. 4.2 і визначаються від промислових запасів.

Таблиця 4.2 – Допустимі експлуатаційні втрати для різної цінності руди

Якість руди	Допустимі експлуатаційні втрати, %
Багаті	2–5
Середньої цінності	5–20
Бідні	20–50

Коефіцієнт втрат руди дорівнює:

$$K_v = \frac{P_{\text{експл}}}{Z_{\text{пром}}}. \quad (4.5)$$

Коефіцієнт видобутку руди дорівнює:

$$K_{\text{вид}} = \frac{Z_{\text{вид.}}}{Z_{\text{пром}}}. \quad (4.6)$$

Збіднення руди:

$$R_3 = \frac{a - b}{a - c}, \quad (4.7)$$

де  $a$  – вміст корисного компонента в руді, %;

$b$  – вміст корисного компонента у видобутій рудній масі, %;

$c$  – вміст корисного компонента в оточуючих породах, %.

#### 4.5.3. Визначення річної потужності та терміну служби шахти

Орієнтовне значення економічно доцільної річної продуктивності від балансових запасів  $Z_{\text{бал}}$ :

$$A_o = 0,1 \cdot Z_{бал}^{0,77}, \text{ млн.т/рік.} \quad (4.8)$$

Річна продуктивність шахти за гірничими можливостями:

$$A_2 = \frac{h \cdot L_{прост} \cdot m \cdot \gamma_p \cdot K_{вид}}{1 - R_3}, \text{ т/год,} \quad (4.9)$$

де  $h$  – річне пониження робіт, м (див. табл. 4.3).

Таблиця 4.3 – Річне пониження рівня гірничих робіт

Розміри шахтного поля	Кількість поверхів у роботі	$h$ , м/рік
Дуже великі (довжиною >2 км)	1	5–15
	2	10–20
Великі (довжиною 1–2 км)	1	12–22
	2	15–25
Середні (довжиною 0,6–1 км)	1	15–25
	2	18–30
	3 і більше	20–40
Невеликі (довжиною <0,6 км)	1	18–30
	2	22–45
	3 і більше	25–35

У табл. 4.3 значення  $h$  дано для кута падіння  $\alpha = 60^\circ$ . При  $\alpha = 60-90^\circ$  поправочний коефіцієнт дорівнює 1,1–1,2, а при  $\alpha = 0-60^\circ$  поправочний коефіцієнт дорівнює 0,6–0,9.

Проектну продуктивність шахти встановлюють на основі результатів порівняння економічно доцільної річної продуктивності та продуктивності за гірничими можливостями. Якщо продуктивність за гірничими можливостями більше економічно доцільної, то проектну продуктивність шахти приймають рівною економічно доцільній, тобто  $A_{np} = A_o$ . Якщо продуктивність за гірничими можливостями менше економічно доцільної, то проектну продуктивність шахти приймають рівною продуктивності за гірничими можливостями, тобто  $A_{np} = A_p$ .

Термін служби шахти визначається по формулі:

$$T = T_p + T_{np} + T_3, \text{ років,} \quad (4.10)$$

де  $T_p$  – час розгортання робіт, дорівнює 2–3 роки;

$T_{np}$  – час роботи шахти з проектною продуктивністю:

$$T_{np} = \frac{Z_{бал} \cdot K_{вид}}{A_{np} \cdot (1 - R_3)}, \text{ років,} \quad (4.11)$$

$T_3$  – час згортання робіт, дорівнює 2–4 роки.

#### 4.5.4. Вибір і обґрунтування схеми розкриття родовища

Залежно від рельєфу місцевості, геологічних і гідрогеологічних умов залягання родовища, глибини розробки і річної продуктивності шахти вибирають та обґрунтовують схему розкриття родовища, описують місце розташування головного і допоміжного стовбурів шахти. У табл. 4.4 наведені найпоширеніші схеми розкриття та умови їх застосування.

Таблиця 4.4 – Найпоширеніші схеми розкриття та умови їх застосування

<b>Схема розкриття</b>	<b>Умови застосування</b>
Вертикальним стволом, що розташований в лежачому боці покладу	Середньої потужності, потужні та вельми потужні крутоспадні поклади з кутом падіння понад 50°, глибина проведення гірничих робіт до 2000 м
Вертикальним стволом, що розташований у висячому боці покладу	Наявність на земній поверхні з боку порід лежачого боку об'єктів, що охороняються; породи лежачого боку нестійкі й обводнені, середньої потужності, потужні і вельми потужні крутоспадні поклади з кутом падіння понад 50°, глибина проведення гірничих робіт до 2000 м
Вертикальним стволом з груповими (концентраційними) квершлагами	Потужні або вельми потужні крутоспадні поклади з кутом падіння понад 50°, глибина проведення гірничих робіт до 2000 м
Похилим конвеєрним стволом, що розташований у лежачому боці покладу	Тонкі, середньої потужності, потужні, пологі, похилі і крутоспадні поклади; найбільш доцільне застосування такої схеми розкриття при куті падіння рудного покладу до 35°, глибині проведення гірничих робіт до 700 м
Похилим скіповим стволом, що розташований в лежачому боці покладу	Тонкі, середньої потужності, потужні, пологі, похилі і крутоспадні поклади; найбільш доцільне застосування такої схеми розкриття при куті падіння рудного покладу до 10–35°, глибині проведення гірничих робіт до 600 м
Спіральними з'їздами або автомобільними ухилами	Тонкі, середньої потужності, потужні, пологі, похилі і крутоспадні поклади. Найбільш доцільне застосування такої схеми розкриття при куті падіння рудного тіла 0–20°, глибині проведення гірничих робіт до 600 м
Вертикальним шахтним стволом з поверхні з переходом у вертикальний сліпий стовбур	Середньої потужності, потужні і вельми потужні крутоспадні поклади з кутом падіння понад 50°, глибина проведення гірничих робіт понад 1000 м

У результаті проведення гірничих робіт при підземній розробці рудних родовищ в товщі земної кори утворюються порожнини. Поступово вони збільшуються настільки, що стійкість їх порушується, і вони заповнюються породами, що обвалюються з покрівлі. З часом процес обвалення охоплює всю товщу порід, що налягають, і обвалення розповсюджується вгору, через що поверхня просідає, і утворюються так звані зони обвалення і зрушення. Точки,

де виявилось зрушення поверхні, відзначають на карті – розрізі вхрест простягання і сполучають з контуром рудного тіла на горизонті, де проведена розробка руди. Таким чином отримують кути зрушення. Якщо кути зрушення для рудного родовища невідомі, їх величину рекомендується визначати відповідно до даних, що наведені в табл. 4.5 для середнього значення міцності порід.

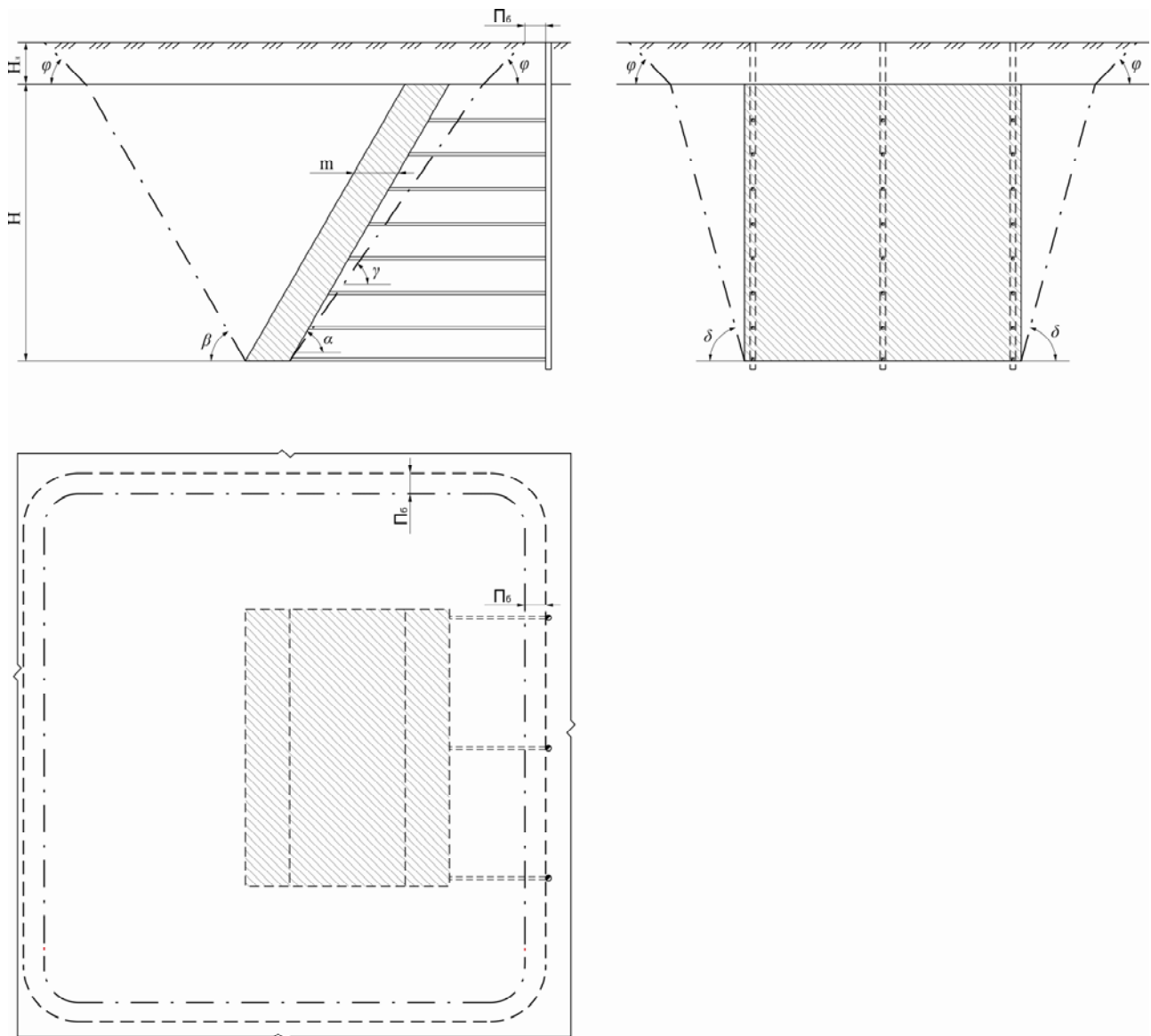
Таблиця 4.5 – Кути зрушення порід для середнього значення міцності гірських порід

Міцність гірських порід, МПа	Кут падіння рудних тіл $\alpha$ , град	Кут зрушення, град		
		$\delta$	$\beta$	$\gamma$
<50	0–45	55	45	45
	46–75	55	40	30
	76–90	55	45	30
50–80	0–45	60	50	50
	46–60	60	40	50
	61–75	60	40	40
	76–90	60	45	40
>80	0–45	65	50	55
	46–60	65	45	55
	61–75	65	45	40
	76–90	65	50	40

Кут зрушення в наносних породах приймають рівним на всіх напрямках. У сухих породах він дорівнює  $50^\circ$ , але не перевищує значень кутів зрушення. При потужності шарів рудних покладів  $m > 15$  м, глибині розробки  $H < 100$  м, потужності наносів понад 30 м кут приймають рівним  $40^\circ$ . У наносах, що обводнені, значення кута приймають рівним  $35^\circ$ .

Шахтні стволи та інші споруди на земній поверхні, які мають слугувати десятки років, не допускають навіть малих зсувів земної поверхні і не можуть будуватися в межах зони впливу гірничих робіт. Оскільки при виборі кутів зрушення й обвалення гірських порід не можна врахувати всі чинники, які можуть впливати на розміри зон зрушення й обвалення, при виборі місця розташування основних розкривних виробок залишають безпечні запобіжні берми шириною 20 м (для стволів шахт, поверхневих споруд і полотна залізниці). Для інших споруд ширину берми приймають 10 м. Ці берми створюють певну гарантію для збереження споруд у разі зменшення кутів зрушення. Тому розкривні виробки завжди розташовують поза зоною впливу гірничих робіт.

За отриманими з табл. 4.5 кутами зрушення гірських порід викреслюють зону зрушення порід навколо рудного покладу (рис. 4.2) та будують безпечну запобіжну берму.



**Рисунок 4.2 – Розрахункова схема побудови зони зрушення гірських порід**

Орієнтовна кількість стволів (з урахуванням вентиляційних) приймається залежно від річної продуктивності шахти (табл. 4.6).

**Таблиця 4.6 – Кількість стволів залежно від річної продуктивності шахти**

<b>Річна продуктивність шахти, млн т</b>	<b>&lt; 1</b>	<b>1–3</b>	<b>3–5</b>	<b>5–8</b>	<b>8–10</b>	<b>&gt;10</b>
<b>Кількість стволів</b>	2–3	3–4	3–5	5–7	6–8	>8

Найбільшого поширення набули наступні схеми розташування головних і допоміжних розкривних виробок: центральна, флангова, діагональна і посилена діагональна; умови їх застосування наведені у табл. 4.7.

Таблиця 4.7 – Схеми розташування головних і допоміжних розкривних виробок і умови їх застосування

Назва схеми	Сутність схеми	Умови застосування	
		річна продуктивність, млн т/рік	довжина рудного покладу за простяганням, м
Центральна	Головний і допоміжні стволи шахти розташовують в центрі рудного тіла за зоною зрушення гірських порід	<1,0	<1000
Флангова	Головний і допоміжні стволи шахти розташовують на флангах рудного тіла за зоною зрушення гірських порід	<1,0	<1000
Діагональна	Головний ствол шахти розташовують по центру рудного тіла, а допоміжні стволи – на флангах за зоною зрушення гірських порід	1,0–4,0	>1000
Посилена діагональна	Головний і допоміжний стволи шахти розташовують по центру рудного тіла, а інші допоміжні стволи – на флангах за зоною зрушення гірських порід	>4,0	>1000

#### 4.5.5. Вибір і обґрунтування схеми підготовки горизонту

Схеми підготовки основного горизонту залежать від потужності і кута падіння рудного покладу, фізико-механічних властивостей руди і оточуючих порід, порядку очисного виймання у поверсі, способу транспортування корисної копалини. Умови застосування схем підготовки при поверховому способі наведено в табл. 4.8.

Для визначення відстані польового відкотного штреку в умовах розробки потужних крутоспадних рудних покладів великого простягання можна використовувати емпіричну формулу Г.М. Малахова:

$$l_{ш.о.} = \sqrt[3]{m \cdot L_{прост} \cdot n \cdot \left( 0,6 \cdot \ln H_p - \frac{1100}{H_p} \right)}, \text{ м}, \quad (4.12)$$

де  $n$  – показник, що враховує співвідношення довжини і потужності родовища:

$$n = \frac{L_{\text{прост}} - m}{L_{\text{прост}} + m} < 1,$$

$H_p$  – глибина розробки, м.

Таблиця 4.8 – Умови використання схем підготовки

Схема підготовки	Потужність рудного покладу, $m$ , м
Рудним поверховим штреком	$\leq 8$
Польовим поверховим штреком	8–12
Польовим штреком лежачого боку і рудним штреком	10–18
Рудним і польовим штреками з діагональними заїздами	10–18
Рудним і польовим штреками з кільцевими заїздами	10–18
Тупиковими ортами і рудним штреком	15–40
Тупиковими ортами і польовим штреком лежачого боку	15–40
Тупиковими ортами і польовим штреком висячого боку	15–40
Кільцевими ортами і польовими штреками лежачого і висячого боків	$> 40$

Відстань між відкотними ортами визначається розмірами очисних блоків у плані. Висота поверху при найбільш розповсюджених системах розробки приймається згідно табл. 4.9.

Таблиця 4.9 – Висота поверху залежно від системи розробки

Система розробки	Висота поверху, $h_{\text{нов}}$ , м
Покрівлеуступна	30–60
Поверхово-камерні	60–120
Підповерхово-камерні	60–120
З магазинуванням руди	40–60
Поверхово-камерні з магазинуванням руди	60–120
З посиленням розпорним кріпленням	30–45
З станковим кріпленням	30–45
Горизонтальними шарами із закладкою	30–60
Низхідним шаровим вийманням із закладкою	30–60
Покрівлеуступна із закладкою	40–50
Поверхово-камерні із закладкою	60–120
Підповерхово-камерні із закладкою	60–120
Шарового обвалення	40–50
Підповерхового обвалення	60–90
Поверхового обвалення	60–90
Поверхового самообвалення	60–150

#### 4.5.6. Вибір системи розробки

Вибір системи розробки – це найвідповідальніший крок при проектуванні майбутнього видобутку руди. Від системи розробки залежать всі економічні показники роботи шахти (витрати по системі досягають 60% всіх загально – шахтних витрат), безпека праці гірників, застосування певного гірничого устаткування. Кожну систему можна застосовувати тільки в певних гірничо-геологічних умовах. На вибір системи розробки найбільш істотний вплив спричиняють: потужність рудного тіла, кут падіння, стійкість руди і вміщувальних порід – це постійні чинники; інші чинники змінні. До них відносяться – розміри рудного тіла за простяганням і падінням, морфологія тіла, цінність руди, характер розподілу в ній металу, глибина розробки, схильність руди до злежування, окислення і займання, гідрогеологічні умови, необхідність збереження земної поверхні. Урахування цих чинників дозволяє уточнити і конкретизувати вибір системи розробки, додати якісь деталі, елементи в технологію видобутку. Розглянемо *постійні чинники*, які враховуються при виборі системи розробки.

Потужність покладу дуже різко обмежує можливий асортимент систем розробки для заданих умов. Жильні родовища мають малу потужність і при їх розробці виключаються системи з обваленням руди і вміщувальних порід. У цих умовах можливі лише системи з підтримкою виробленого простору. І, навпаки, при великій потужності насамперед виникає думка про застосування систем з обваленням руди і порід.

Кут падіння родовища також вельми істотний чинник. При горизонтальному і пологому заляганні та стійких рудах і породах найбільш вірогідним є застосування камерно-стовпових систем розробки.

Стойкість руди і вміщувальних порід також визначає можливі класи систем розробки, які наведені в табл. 4.10.

*Змінні чинники.* Цінність руди – один із найбільш важливих змінних чинників. При розробці бідних руд прагнуть застосовувати системи з низькою собівартістю, що допускають високі втрати і зубожіння. Навпаки, при видобутку цінних руд застосовують системи з високою повнотою видобутку, хоча і дорожчих.

Можливість обвалення поверхні визначає допустимість застосування систем або з обваленням бічних порід, або з підтримкою їх.

Форма родовища обмежує коло можливих систем розробки. Наприклад, системи з магазинуванням можна застосовувати при достатньо правильній формі родовища, а системи із закладкою або розпірним кріпленням дозволяють розробляти і родовища складної форми.

Схильність руди до самозаймання, злежування й окислення визначає можливість застосування систем, при яких відбита руда або тривалий час зберігається в блоці, або випускається відразу після відбійки.

Глибина розробки визначає підвищені вимоги до розмірів очисного простору. Системи розробки з відкритим очисним простором застосовують до глибини розробки 1000–1500 м. На великих глибинах необхідне безціликове, планомірне, відпрацювання рудних тіл.



Складність морфології і характер розподілу в руді металу практично не створюють утруднень при розробці родовища шаровими системами.

Значне обводнення бічних порід змушує відмовитися від систем розробки, що порушують водотривкий шар у покрівлі, або навіть залишати рудні водотривкі цілики в стелині.

Таблиця 4.10 – Стійкість руди і вміщувальних порід та можливі класи систем розробки

<b>Випадки сполучення стійкості руди і вміщувальних порід</b>	<b>Можливі класи систем розробки</b>
Стійка руда і стійкі вміщувальні породи	За умовами безпеки прийнятні всі системи розробки, окрім систем з обваленням
Стійка руда і нестійкі вміщувальні породи	Системи з відкритим очисним простором неприйнятні, бо не можна допускати відслонення бічних порід без штучної їх підтримки. З систем із закладкою застосовна система горизонтальними шарами. Можливі системи похилих шарів із закладкою і система з магазинуванням при відшарованих породах, але тільки при відпрацюванні малопотужних рудних тіл, коли разом із підтримкою боків магазинуванням руди можливе тимчасове кріплення очисного простору розпірками, а при системі похилих шарів таке ж кріплення при невеликій відстані закладки від рудного масиву
Нестійка руда і стійкі вміщувальні породи	Системи з магазинуванням руди або із закладкою неприйнятні. Можуть застосовуватися системи розробки з кріпленням
Нестійка руда і нестійкі вміщувальні породи	Прийнятні системи з кріпленням і закладкою без обмежень. Системи розробки з відкритим виробленим простором, магазинуванням і закладкою непридатні

*Інші чинники* – ступінь розвіданості родовища, наявність дешевих кріпильних і закладних матеріалів поблизу шахти та ін. – роблять непрямий вплив на вибір системи розробки.

Послідовність вибору системи розробки методом виключень:

1. Відбирають можливі класи систем розробки, описуючи характеристики постійних і змінних чинників, заповнюючи форму, наведену в табл. 4.11.

2. З можливих систем розробки вибирають дві – три найбільш ефективних з технологічної точки зору (втрати, збіднення, продуктивність праці, необхідність в закладці).

3. Проводять техніко – економічне порівняння двох – трьох систем розробки за укрупненими показниками.

Таблиця 4.11 – Вибір системи розробки по постійних і змінних чинниках

Найменування чинника	Характеристика чинника	Можливі класи систем розробки
Постійні		
Потужність рудного покладу		
Кут падіння		
Стійкість: – руди – порід		
Змінні		
Цінність руди		
Можливість порушення земної поверхні		
Схильність руди до самозаймання, злежування й окислення		
Глибина розробки		
Обводнення бічних порід		

#### 4.5.7. Визначення параметрів блоків і його елементів

Розміри конструктивних елементів системи розробки визначають розрахунковим способом за офіційно – діючими методиками, конструктивними міркуваннями з урахуванням досвіду шахт, особливостей геологічної будови, прийнятої технології та механізації робіт.

1. При суцільній і камерно-стовповій системах розробки визначають допустимий проліт відслонення масиву, розміри бар'єрних і опорних ціликів, розміри панелі. При розробці покладів з кутом падіння  $\alpha = 0-30^\circ$  і однорідній покрівлі допустимий проліт відслонення визначають за формулою проф. С.Г. Борисенка:

$$A = \frac{4,5 \cdot (0,001 \cdot v \cdot \gamma_n \cdot H + f_n)}{0,001 \cdot \gamma_n \cdot H \cdot (1 - 0,8 \cdot v) - 0,8 \cdot f_n}, \text{ м}, \quad (4.13)$$

де  $v$  – коефіцієнт бічного розпору, рівний 0,2–0,4;

$\gamma_n$  – середня питома вага порід, кН/м<sup>3</sup>;

$H$  – глибина розробки від поверхні до покрівлі камери (блоку), м;

$f_n$  – коефіцієнт міцності для порід покрівлі.

Для підтримки порід покрівлі залишають стрічкові цілики по межах камер, панелей і опорні стовбурообразні цілики круглої, рідше квадратної форми в межах очисного простору. Опорні цілики розташовують за квадратною або прямокутною сіткою. Діаметр опорного цілику:

$$d_u = 2 \cdot a \cdot \sqrt{\frac{\gamma_n \cdot H_p}{\pi \cdot \sigma_{cm}}}, \text{ м}, \quad (4.14)$$

де  $a$  – відстань між осями опорних ціликів, рівна 15–35 м;

$\gamma_n$  – щільність верхніх порід, т/м<sup>3</sup>;

$\sigma_{cm}$  – межа міцності руди на стиснення, рівна  $10 \times f_p$ , МПа;

$f_p$  – коефіцієнт міцності руди.

При використанні опорних ціликів квадратної форми сторона цілика:

$$a_y = a \cdot \sqrt{\frac{\gamma_n \cdot H_p}{\sigma_{cm}}}, \text{ м.} \quad (4.15)$$

Ширина панелі при регулярному залишенні опорних ціликів вибирається за технологічними міркуваннями і головним чином за умовами доставки руди. В більшості випадків на практиці ширина панелі дорівнює 100–105 м при скреперній доставці руди і 150–300 м при використанні самохідного устаткування. Ширина камер при камерно – стовповій системі розробки складає 8–20 м.

Ширина стрічкового цілика при прийнятій ширині камери:

$$b_y = \frac{B \cdot \gamma_n \cdot H_p}{\sigma_{cm} - \gamma_n \cdot H_p}, \text{ м,} \quad (4.16)$$

де  $B$  – ширина камери при камерно-стовповій системі розробки, рівна 8–20 м, або відстань між кріпленням у блоці – 10–20 м.

Довжина блоків при суцільній системі розробки становить 100–150 м, а ширина – 60–80 м.

2. При підповерхових і поверхово-камерних системах розробки визначають висоту, довжину і ширину камери, розміри міжкамерного і міжповерхового ціликів (стелина), висоту підповерху. Висота камери дорівнює висоті поверху. Висота підповерху приймається залежно від способу відбивання і приймається в межах 15–30 м. Межа міцності породного масиву з урахуванням ослаблення:

$$\sigma_{cm} = 10 \cdot K_o \cdot f_n, \text{ МПа,} \quad (4.17)$$

де  $K_o$  – коефіцієнт ослаблення масиву порід, рівний для стійкої породи  $K_o = 1$ , для середньостійкої  $K_o = 0,7-0,9$ , для нестійкої  $K_o = 0,5-0,7$ .

Еквівалентний горизонтальний проліт покрівлі:

$$L_e = 2 \cdot d_g \cdot \sqrt[3]{\frac{\sigma_{cm}}{d_z \cdot \gamma_n}}, \text{ м,} \quad (4.18)$$

де  $d_g, d_z$  – розміри елементарного блоку породи у вертикальній і горизонтальній площинах,  $d_g = d_z = 0,5$  м;

$\gamma_n$  – середня щільність верхніх порід, МН/м<sup>3</sup>.

Гранична довжина камери:

$$A = \frac{L_e \cdot B}{\sqrt{B^2 - L_e^2}}, \text{ м,} \quad (4.19)$$

де  $B$  – ширина камери, при відпрацюванні камер за простяганням і потужності покладу до 25 м приймається рівною потужності покладу, а при відпрацюванні вхрест простягання ширина камери приймається залежно від конструкції днища.

Ширина міжкамерних ціликів:

$$b_y = \frac{L_e \cdot \gamma_n \cdot H_p + \sqrt{(2 \cdot L_e \cdot \gamma_n \cdot H_p)^2 + 4 \cdot L_e^2 \cdot \gamma_n \cdot H_p \cdot (\sigma_{cm} - \gamma_n \cdot H_p)}}{4 \cdot \sigma_{cm} - \gamma_n \cdot H_p}, \text{ м.} \quad (4.20)$$

Ширина міжповерхового цілика (стелини) визначається залежно від стійкості руди і довжини камери:

– вельми стійка руда і вміщувальні породи

$$h_n = (0,2 \dots 0,3) \cdot B, \text{ м;} \quad (4.21)$$

– стійка руда і вміщувальні породи

$$h_n = (0,3 \dots 0,5) \cdot B, \text{ м;} \quad (4.22)$$

– руда і вміщувальні породи середньої стійкості

$$h_n = (0,5 \dots 0,7) \cdot B, \text{ м.} \quad (4.23)$$

3. При камерних системах розробки з твердіючою закладкою визначають розміри камер першої та подальшої черг виймання. Висота камери дорівнює висоті поверху. Гранична довжина, при чотиристоронньому затисканні камери (первинні камери), визначається з формули 4.19. Гранична довжина, при двосторонньому затисканні камери (вторинні камери, що розташовані між закладеними масивами), визначається за формулою:

$$A = \frac{L_e \cdot B}{2 \cdot B - L_e}, \text{ м.} \quad (4.24)$$

4. При системах розробки з обваленням руди і випуском її під верхніми породами визначають: довжину, висоту блока; висоту підповерху; довжину, ширину панелей, відстань між виробками приймального горизонту і виробками випуску. Висота поверху в більшості випадків приймається в межах 60–90 м. При неправильній формі покладів і похилому падінні – 45–60 м. Довжина блока за простяганням визначається економічно доцільною довжиною доставки руди і умовами підтримки виробок приймальних горизонтів. Максимальна економічно доцільна довжина скреперної доставки – 25–30 м. При двосторонньому відпрацюванні блока довжина доставки складає 50–60 м, а при односторонньому – 30–35 м. При підповерховому обваленні і застосуванні на доставці руди самохідного обладнання довжину блока з метою поліпшення використання устаткування часто збільшують. В умовах великого тиску довжину блока особливо при поверховому обваленні необхідно приймати не більше 40–50 м. Вона повинна задовольняти умові:

$$L_{\bar{\sigma}} \leq 0,5 \cdot h_{nos}, \text{ м.} \quad (4.25)$$

Мінімальна висота підповерху:

$$h_{nid} = tg\beta \cdot (S - d_g), \text{ м,} \quad (4.26)$$

де  $tg\beta$  – тангенс середнього кута руху руди; дорівнює 7,1–7,3 – для дрібної руди та 3,3–3,4 – для крупної руди;

$S$  – відстань між випускними отворами, м;

$d_g$  – діаметр випускного отвору, м.

За даними практики шахт рекомендується наступний діаметр дучок при різній відстані між ними:

Відстань між дучками, $S$ , м	4,0	4,5	5,0	5,5	6,0	6,5	7,0
Діаметр дучки, $d_6$ , м	1,2	1,4	1,6	1,8	2,0	2,2	2,5

Ширина панелі приймається кратною відстані між виробками доставки або розраховується за формулою:

$$B_n = (0,27 \dots 0,36) \cdot h_{nid}, \text{ м} \quad (4.27)$$

5. Для стовпових систем розробки визначають довжину, ширину виймального стовпа, довжину заходки або лави, ширину заходки.

Довжина стовпа змінюється в межах 50–100 м на металевих шахтах з відбійкою руди буропідривним способом, 100–250 м – на шахтах з механічною і вибуховою відбійкою при розробці заходками, 800–1000 м – при вийманні стовпів лавами, 1000–1500 м – на калійних шахтах з механічною відбійкою. Ширина стовпа змінюється від 20–70 м при односторонньому відпрацюванні заходок до 50–80 м при двосторонньому відпрацюванні заходок на марганцевих шахтах, 100–120 м на калійних шахтах. Довжина заходки приймається 30–60 м, а довжина лави складає 90–120 м. Ширина заходки на практиці приймається 2,8–7,5 м.

Визначивши розміри очисного блоку і його елементів, слід остаточно прийняти вказані розміри для проектування з урахуванням конструктивних і інших особливостей.

#### **4.5.8. Вибір і обґрунтування способу і засобів механізації гірничих робіт**

Послідовно вибирають і обґрунтовують способи проведення гірничих робіт з підготовки, нарізки блоку й очисного виймання і використовувані при цьому засоби механізації.

1. *Підготовка і нарізка блоків.* Обґрунтовується схема підготовки і нарізки блоку, розташування господарських, приймальних, бурових і рудоперепускних виробок. Вибирають форми, розміри виробок, їх кріплення, способи проведення і механізації. Вибрана схема підготовки і нарізки блоку повинна забезпечити при мінімальній протяжності виробок зручність виконання всіх робіт, повноту видобутку запасів руди, надійне провітрювання, наявність не менше двох виходів на основний і верхній горизонти і мінімальні витрати на підтримку виробок.

2. *Способи відбивання руди, засоби буріння і заряджання шпурів, штангових шпурів або свердловин.* Обґрунтовується раціональний спосіб відбивання руди при очисному вийманні, раціональний діаметр і довжина шпурів, штангових шпурів або свердловин, застосовувані засоби буріння свердловин. Вибирається тип ВР і конструкція зарядів ВР. Вибираються схеми розташування свердловин у масиві й описується організація бурових робіт. Вибираються спосіб і засоби заряджання свердловин.

3. *Вибір способів і засобів випуску, доставки і навантаження руди.* На підставі порівняння конкуруючих варіантів вибираються спосіб і засоби доставки і навантаження руди у вагонетки і конструкція приймального горизонту. При системах розробки з обваленням обґрунтовується раціональний порядок випуску обваленої руди з блоку (панелі), що забезпечує повноту видобутку і мінімальні втрати руди на лежачому боці.

4. *Вибір способів виймання ціликів.* При системах розробки із залишенням різних ціликів (стелин, міжкамерних, бар'єрних, опорних) в проекті обґрунтовується порядок і спосіб виймання ціликів і ліквідація утворених при вийманні порожнеч. Для вибраного способу слід передбачити: проходку виробок, схему відбивання, доставки руди, ефективно провітрювання вибоїв і необхідні заходи зі збільшення видобутку рудної маси.

5. *Вибір закладного матеріалу, способу закладки виробленого простору.* При застосуванні систем розробки з одночасною або подальшою закладкою виробленого простору в проекті проводиться вибір і обґрунтування складу закладного матеріалу, способу його приготування, транспортування і укладання, що забезпечують необхідну міцність закладеного масиву при мінімальних витратах. Склад закладки необхідно вибрати з максимально можливим використанням місцевих матеріалів і відходів виробництва. При камерних системах розробки з подальшою закладкою, що твердіє, вибирають і обґрунтовують порядок виймання камер першої і подальших черг відпрацювання.

#### 4.5.9. Розрахунок проведення підготовчих і нарізних виробок

*Проведення горизонтальних виробок.* Для розрахунку проходки виробки визначаються за гірничо-геологічними умовами проходки – площа поперечного перерізу виробки, коефіцієнт міцності. Згідно умов проходки гірничої виробки приймають гірниче устаткування (перфоратор або установку бурильну шахтну, навантажувальну машину і т.д.). Тип кріплення горизонтальних або вертикальних виробок вибирається згідно табл. 4.12 і 4.13.

Таблиця 4.12 – Тип кріплення горизонтальних виробок

Тип Виробки	Коефіцієнт міцності руди або породи, $f$				
	$\leq 4$	5–8	9–11	12–15	$\geq 16$
	Тип кріплення (крок встановлення, м)				
Відкотна	УПК (0,5)	Набризкбетон товщиною 0,07 м та анкера довжиною 1,6–2,0 м або УПК (1,0)	Набризкбетон товщиною 0,05–0,07 м та анкера довжиною 1,6 – 2,0 м	Набризк-бетон товщиною 0,05 м	Без кріплення
Горизонту доставки	УПК (0,3)	Набризкбетон товщиною 0,07 м та анкера довжиною 1,6–2,0 м або УПК (0,5)	Набризкбетон товщиною 0,07 м та анкера довжиною 1,6–2,0 м або УПК (1,0)	Набризк-бетон товщиною 0,05–0,07 м	Набризк-бетон товщиною 0,05 м
Вентиляційна	УПК (0,5)	Анкера довжиною 1,6–2,0 м або УПК (1,0)	Набризкбетон товщиною 0,05–0,07 м	Без кріплення	Без кріплення
Бурова, відрізна, підсічна	КЖ-17 (1,0)	Набризкбетон товщиною 0,07 м та анкера довжиною 1,6–2,0 м або КЖ-17 (1,0–1,5)	Набризкбетон товщиною 0,05–0,07 м	Без кріплення	Без кріплення

Таблиця 4.13 – Тип кріплення вертикальних виробок

Підняттяві	Коефіцієнт міцності руди або породи, $f$	
	$\leq 9$	$> 9$
Вентиляційні, вентиляційно-ходові	Набризкбетон товщиною 0,05 м	Без кріплення
Експлуатаційні	Без кріплення	Без кріплення

Необхідна кількість шпурів на вибій:

- при коефіцієнті міцності порід  $f \leq 10$

$$N = 2,3 \cdot S_{np} \cdot \sqrt{\frac{f}{S_{np}}}, \text{ шт.}; \quad (4.28)$$

- при коефіцієнті міцності порід  $f > 10$

$$N = 2,7 \cdot S_{np} \cdot \sqrt{\frac{f}{S_{np}}}, \text{ шт.}; \quad (4.29)$$

де  $S_{np}$  – площа поперечного перерізу виробки в проходці,  $\text{м}^2$ .

Розрахункова глибина шпурів знаходиться по табл. 4.14.

Таблиця 4.14 – Розрахункова глибина шпурів, м

Коефіцієнт міцності за шкалою М.М. Протод'яконова	Площа поперечного перетину виробки, $\text{м}^2$									
	$\leq 1,7$	1,8-3,5	3,6-5,5	5,6-8,5	8,6-10,0	10,1-12,0	12,1-14,0	14,1-16,0	16,1-18,0	18,1-20,0
20	1,3	1,4	1,5	1,6	1,7	1,7	1,7	1,7	1,7	1,7
19-18	1,3	1,4	1,6	1,7	1,7	1,8	1,8	1,8	1,8	1,8
17-16	1,3	1,4	1,6	1,7	1,8	1,8	1,8	1,8	1,8	1,8
15-14	1,3	1,4	1,6	1,7	1,8	1,9	1,9	2,0	2,0	2,0
13-12	1,4	1,5	1,7	1,8	1,9	2,0	2,0	2,1	2,1	2,1
11-10	1,4	1,5	1,7	1,8	2,0	2,1	2,1	2,2	2,2	2,1
9	1,4	1,5	1,7	1,8	2,0	2,2	2,2	2,3	2,3	2,3
8	1,4	1,5	1,7	1,9	2,1	2,3	2,4	2,4	2,4	2,4
7-6	1,4	1,5	1,7	1,9	2,1	2,4	2,5	2,5	2,5	2,5
5	1,4	1,5	1,8	1,9	2,2	2,5	2,6	2,6	2,6	2,6
4	1,5	1,6	1,8	1,9	2,2	2,5	2,7	2,8	2,8	2,8
3	1,5	1,6	1,8	1,9	2,2	2,5	2,8	2,9	2,9	2,9
$\leq 2$	1,5	1,6	1,8	2,0	2,3	2,6	2,8	3,0	3,0	3,0

Змінну продуктивність буріння шпурів перфораторами:

$$H_{\sigma} = \frac{T_{зм} - (T_{nz} + T_{об} + T_{oc})}{\left(\frac{1}{v} + t_v\right) \cdot k_{відн}}, \text{ шп.-м/зміну}, \quad (4.30)$$

де  $T_{зм}$  – тривалість зміни, хв;

$T_{nz}$  – час підготовчо-заключних операцій, який при бурінні шпурів переносними перфораторами з пневматичних підтримок дорівнює 6,5%, при бурінні шпурів переносними перфораторами з переносних бурових установок або встановлювально-подавальних пристроїв – 12%, при бурінні шпурів телескопними перфораторами – 8% від загальної тривалості зміни, хв;

$T_{об}$  – час обслуговування робочого місця, рівний при буренні шпурів переносними перфораторами з пневматичних підтримок або телескопними перфораторами – 2%, при бурінні шпурів переносними перфораторами з переносних бурових установок або встановлювально-подавальних пристроїв – 3,5% від тривалості зміни, хв;

$T_{ос}$  – час на особисті потреби, рівний 10 хв;

$v$  – чиста швидкість буріння бурильної машини, м/хв, яку визначають за емпіричною формулою:

$$v = \frac{13400 \cdot A \cdot n}{d^2 \cdot (10 \cdot \sigma_{cm})^{0,59}}, \text{ мм/хв}, \quad (4.31)$$

де  $A$  – енергія удару, Дж;

$n$  – частота удару, Гц;

$d$  – діаметр шпура, мм;

$\sigma_{cm}$  – межа міцності породи на одноосне стискання, МПа, тобто  $\sigma_{сж} = 10 \times f$ , МПа;

$f$  – коефіцієнт міцності гірських порід за шкалою М.М. Протод'яконова.

$t_{в}$  – час допоміжних операцій, який дорівнює при буренні шпурів переносними перфораторами з пневматичних підтримок – 1,24–3,96 мин/м, при бурінні шпурів переносними перфораторами з переносних бурових установок або встановлювально-подавальних пристроїв – 1,87–4,8 мин/м, при бурінні шпурів телескопними перфораторами – 1,24–4,01 мин/м;

$k_{відн}$  – коефіцієнт відпочинку при буренні шпурів переносними перфораторами з пневматичних підтримок та з переносних бурових установок або встановлювально-подавальних пристроїв дорівнює 1,1, при бурінні шпурів телескопними перфораторами – 1,08.

Змінна експлуатаційна продуктивність шахтної бурильної установки в шпурометрах з урахуванням часу на підготовчо-заключних операцій та регламентовані простої за організаційними і технічними причинами:

$$H_{\sigma} = \frac{T - (t_{nz} + t'_{nz} + t_{від} + t_{нідр})}{\frac{1}{(k_o \cdot n \cdot v)} + (t_{ман} + t_{зв.х.} + t_k)}, \text{ шп.-м/зміну}, \quad (4.32)$$

де  $T$  – тривалість зміни, хв;

$t_{nz}$  – час загальних підготовчо-заключних операцій, приймається рівним 2,5% від тривалості зміни, хв;



$t'_{nz}$  – час підготовчо-заклучних операцій при бурінні шпурів, приймається рівним 9,5% від тривалості зміни, хв;  
 $t_{відп}$  – час на відпочинок прохідників, приймається рівним 10% від тривалості зміни, хв;  
 $t_{нідр}$  – час на технологічну перерву на підривні роботи, приймається рівним 12% від тривалості зміни, хв;  
 $n$  – кількість бурильних машин на установці;  
 $k_o$  – коефіцієнт одночасності роботи бурильних машин, дорівнює 0,78 при  $n = 2$  і 0,73 – при  $n = 3$ ;  
 $t_{ман}$  – час, затрачуваний на маніпулювання з установки й перестановці бурильних машин, звичайно дорівнює 0,25–0,5 хв на 1 м шпуру;  
 $t_{зв.х}$  – час зворотного ходу бурильної голівки на 1 м шпуру,  $t_{зв.х} = 1/V_{зв.х}$ , тут  $V_{зв.х}$  – швидкість зворотного ходу, дорівнює в середньому 20 м/хв;  
 $t_k$  – час на заміну коронок, дорівнює 0,1 хв на 1 м шпуру;  
 $v$  – чиста швидкість буріння бурильною машиною (м/хв), що залежить від міцності порід, визначається з формули (4.30).

Змінна продуктивність підривника при ручному заряджанні шпурів:

$$H_3 = \frac{(T_{зм} - T_{н.з} - T_{н.м})}{(t_o + t_g) \cdot (1 + k_{відп})}, \text{ м/зміну}, \quad (4.33)$$

де  $T_{зм}$  – тривалість зміни, хв;

$T_{н.з}$  – час на підготовчо-заклучні операції, дорівнює 13 хв;

$T_{н.м}$  – час на технологічну перерву, дорівнює 20 хв;

$(t_o + t_g)$  – норми часу на заряджання 1 м шпуру:

середня глибина шпурів, м	1,00	1,50	2,00	2,50	3,00
$(t_o + t_g)$ , чол.- хв/м	1,52	1,34	1,18	1,06	0,95

$k_{відп}$  – коефіцієнт відпочинку, дорівнює 0,1.

Змінна продуктивність ланки підривників при механізованому заряджанні шпурів зарядною машиною:

$$H_3 = \frac{(T_{зм} - T_{нз} - T_{об} - T_{доод})}{(t_o + t_g) \cdot (1 + k_{відп})}, \text{ м/зміну}, \quad (4.34)$$

де  $T_{нз}$  – тривалість підготовчо-заклучних операцій, дорівнює 30–50 хв;

$T_{об}$  – час на обслуговування зарядної установки, дорівнює 1–15 хв;

$T_{доод}$  – час на додаткові операції при висоті вибою понад 4 м, дорівнює 47 хв.

Змінна продуктивність вантажних машин періодичної або неперервної дії у щільній масі в одиночні вагонетки або складів (за наявності перевантажувача):

$$H_n = \frac{T_{зм} - t_{нз} - t_{oc}}{k_{відп} \cdot K_p \left( \frac{k_{кр}}{Q_m} + t_g + \frac{2L}{60 \cdot V_g \cdot K_3 \cdot v \cdot n_g} \right)}, \text{ м}^3/\text{зміну}, \quad (4.35)$$

де  $t_{нз}$  – час на підготовчо-заклучні операції: для горизонтальних виробок – 20–30 хв, для похилих – 40–50 хв;

$t_{oc}$  – особистий час робітника, дорівнює 10 хв;

$k_{відн}$  – коефіцієнт відпочинку, дорівнює 1,05;  
 $K_p$  – коефіцієнт розпушення гірничої маси, дорівнює 1,5–1,8;  
 $k_{кр}$  – коефіцієнт, що враховує крупність кусків породи та її властивості, дорівнює 1,3, якщо крупність кусків вище передбаченої конструкцією машини;  
 $Q_m$  – технічна продуктивність машини, м<sup>3</sup>/хв;  
 $L$  – відстань до обмінного пункту вагонеток, м;  
 $V_g$  – об'єм вагонетки, м<sup>3</sup>;  
 $K_3$  – коефіцієнт заповнення вагонетки, рівний 0,9;  
 $v$  – середня швидкість відкатки вагонетки чи рухомого складу з урахуванням маневрів, перечеплення вагонетки, складів та ін., рівна 0,6 м/с при одиночному обміні й 0,9 м/с при обміні рухомими складами;  
 $n_g$  – кількість вагонеток у складі, що входять під перевантажувач (при одиночному обміні  $n_g = 1$ );  
 $t_g$  – питомі витрати часу на допоміжні операції, не пов'язані з обміном вагонеток. Для виробок, ширина яких дорівнює фронту захоплення ковшем навантажувальної машини, питомі витрати часу  $t_g$  постійні й рівні 1,5 хв/м<sup>3</sup> для машин типу ППН і 1 хв/м<sup>3</sup> для машин типу ПНБ. Якщо фронт навантаження ковшових машин менше в 1,5–2,0 рази ширини виробки, то  $t_g = 3,3–6,9$  хв/м<sup>3</sup>.

Змінна продуктивність комплексу, що складається з вантажної машини періодичної дії на гусеничному або пневмошинному ході і самохідного вагону:

$$H_n = \frac{(T_{зм} - t_{нз} - t_{oc}) \cdot V \cdot K_3}{\left[ \frac{V \cdot K_3 \cdot t_u}{V_k \cdot K_{з.к}} + t_g \right] \cdot k_{відн} + \frac{2 \cdot L}{v_{ув}} + t_p}, \text{ м}^3/\text{змін}, \quad (4.36)$$

де  $V$  – об'єм вагона, м<sup>3</sup>;  
 $K_3$  – коефіцієнт заповнення вагона, дорівнює 0,9;  
 $V_k$  – об'єм ковша, м<sup>3</sup>;  
 $K_{з.к}$  – коефіцієнт заповнення ковша, дорівнює 0,75;  
 $t_u$  – тривалість циклу черпання, рівна 0,3 хв;  
 $t_g$  – час подрібнення негабаритних кусків, дорівнює 3,1 хв на вагон;  
 $L$  – відстань транспортування, м;  
 $v_{ув}$  – середня швидкість пересування вагона, дорівнює 50 м/хв;  
 $t_p$  – час розвантаження вагона в рудоспуск, дорівнює 0,5 хв.

Змінна продуктивність комплексу типу, що складається з вантажної машини неперервної дії і самохідного вагона або автосамоскида:

$$H_n = \frac{(T_{зм} - t_{нз} - t_{oc}) \cdot V \cdot K_3}{\left[ \frac{V \cdot K_3}{Q_m} + t_g \right] \cdot k_{відн} + \frac{2 \cdot L}{v_{ув}} + t_p}, \text{ м}^3/\text{змін}, \quad (4.37)$$

де  $Q_m$  – технічна продуктивність навантажувальної машини, м<sup>3</sup>/хв;  
 $t_g$  – час подрібнення негабаритних кусків, дорівнює 10–15 хв на вагон;

$v_{ув}$  – середня швидкість пересування вагона або автосамоскида, дорівнює 80 м/хв по підготовчих виробках і 160 м/хв. – по транспортних магістральних виробках;

$t_p$  – час розвантаження вагона або автосамоскида в рудоспуск, дорівнює 1 хв.

Змінна продуктивність вантажно-транспортних і вантажно-постачальних машин:

$$H_n = \frac{(T_{зм} - t_{нз} - t_{ос}) \cdot V \cdot K_3}{(t_o + t_e) \cdot k_{відн} \cdot K_p}, \text{ м}^3/\text{зміну}, \quad (4.38)$$

де  $t_{нз}$  – тривалість підготовчо-заклучних операцій залежно від типу машини дорівнює 30–70 хв на зміну;

$t_e$  – час допоміжних операцій, пов'язаних з маневрами машини, штабелюванням гірничої маси, її розпушенням і розбивкою негабаритів, дорівнює 0,8–3 хв/рейс (більший час приймається для вантажно-транспортних машин);

$t_o$  – час основних операцій на рейс;

$$t_o = \frac{2 \cdot L}{v_{ув}} + t_n + t_p,$$

де  $L$  – відстань транспортування, м;

$v_{ув}$  – середня швидкість транспортування, дорівнює 75–80 м/хв;

$t_p$  – час розвантаження, у середньому рівний 1 хв;

$t_n$  – час навантаження, рівний для нагромадження ковша вантажно-постачальних машин 0,9–1,4 хв, а для вантажно-транспортних машин:

$$t_n = \frac{V \cdot K_3 \cdot t_u}{V_k \cdot K_{3,к}},$$

де  $V$  і  $V_k$  – відповідно об'єми кузова й ковша, м<sup>3</sup>;

$K_3$  і  $K_{3,к}$  – коефіцієнти заповнення кузова 0,9 і ковша 0,75;

$t_u$  – тривалість циклу черпання, рівна 0,8 хв.

Змінна продуктивність скреперної установки при розвантаженні гірничої маси в рудоспуск або на конвеєр (у щільній масі):

$$H_n = \frac{(T_{зм} - t_{нз} - t_{ос}) \cdot V k_3}{\left( \frac{l}{v_n} + \frac{l}{v_n} + t_{зп} \right) \cdot k_{відн} \cdot K_p}, \text{ м}^3/\text{зміну}, \quad (4.39)$$

де  $t_{нз}$  – час на підготовчо-заклучні операції, дорівнює 40 хв (з урахуванням змащення, випробування лебідки, закріплення блочка й ін.);

$V$  – об'єм скрепера, м<sup>3</sup>;

$k_3$  – коефіцієнт заповнення скрепера (рівний для крупнокускової гірничої маси 0,5–0,7, для середньої крупності 0,7–0,8 і для дрібної 0,8–1);

$l$  – відстань скреперування, м;

$v_n = 66$  м/хв – швидкість руху навантаженого скрепера;

$v_n = 90$  м/хв – швидкість руху порожнього скрепера;

$t_{зр}$  – час завантаження й розвантаження скрепера з урахуванням пауз на перемикання й нерівномірність ходу скрепера, дорівнює 0,3–0,7 хв;

$K_p$  – коефіцієнт розпушення гірничої маси, дорівнює 1,5–1,8.

Змінна продуктивність встановлення універсального податливого кріплення типу УПК:

$$H_k = \frac{T_{зм} - (t_{nz} + t_{об} + t_{oc})}{(t_o + t_e) \cdot k_{відн}}, \text{ рам/зміну,} \quad (4.40)$$

де  $t_{nz}$  – час підготовчо-заклучних операцій, рівне 2,5% від тривалості зміни, хв;

$t_{об}$  – час на обслуговування робочого місця, що дорівнює 3% від тривалості зміни, хв;

$t_{oc}$  – особистий час робочого, що дорівнює 10 хв;

$t_o$  – норма основного часу на установку 1 рами, для кріплення типу УПК-17 – 20,5–28,95 хв, а для УПК-27 – 22,6–32,95 хв;

$t_e$  – норма допоміжного часу на установку 1 рами з затягуванням покрівлі та боків і з забутовуванням пустот: для кріплення УПК-17 при відстані між рамами  $\leq 0,7$  м – 49,0–81,67 хв, 0,7–0,9 м – 52,77–91,67 хв, 0,9–1,1 м – 55,28–98,34 хв, для кріплення УПК-27 при відстані між рамами  $\leq 0,7$  м – 58,71–90,71 хв, 0,7–0,9 м – 63,1–100,71 хв, 0,9–1,1 м – 66,02–107,38 хв;

$k_{відн}$  – коефіцієнт відпочинку, дорівнює 1,12.

Змінна продуктивність встановлення жорсткого арочного кріплення типу КЖ-17 із затягуванням боків і покрівлі при відстані між рамами 1,0–1,5 м:

$$H_k = \frac{T_{зм} - (t_{nz} + t_{об} + t_{oc})}{(t_o + t_e) \cdot k_{відн}}, \text{ рам/зміну,} \quad (4.41)$$

де  $t_{nz}$  – час підготовчо – заклучних операцій, дорівнює 2,5% від тривалості зміни, хв;

$t_{об}$  – час на обслуговування робочого місця, дорівнює 2–3% від тривалості зміни, хв;

$(t_o + t_e)$  – норма часу на встановлення 1 рами з затягуванням покрівлі і боків, дорівнює 143,7 хв.

Змінна продуктивність по кріпленню виробки залізобетонними анкерами без буріння шпурів під анкери:

$$H_k = \frac{T_{зм} - (t_{nz} + t_{об} + t_{oc})}{(t_o + t_e) \cdot k_{відн}}, \text{ шт./зміну,} \quad (4.42)$$

де  $t_{nz}$  – час підготовчо – заклучних операцій, що дорівнює 3% від тривалості зміни, хв;

$t_{об}$  – час на обслуговування робочого місця, дорівнює 2–3% від тривалості зміни, хв;

$(t_o + t_e)$  – норма часу на встановлення одного залізобетонного анкера:

Норма часу на встановлення одного анкера ( $t_o+t_e$ ), хв/шт	Довжина анкера, м	
	1,25–1,75	>1,75
без металевої сітки	5,1	5,9
з металевою сіткою	9,1	9,9

Змінна продуктивність кріплення виробки металевими клино-щілинними анкерами без буріння шпурів під анкери:

$$H_k = \frac{T_{зм} - (t_{nz} + t_{об} + t_{oc})}{(t_o + t_e) \cdot k_{відн}}, \text{ шт./зміну}, \quad (4.43)$$

де  $t_{nz}$  – час підготовчо-заклучних операцій, рівний 2,5% від тривалості зміни, хв;

$t_{об}$  – час на обслуговування робочого місця, рівний 2–3% від тривалості зміни, хв;

$(t_o+t_e)$  – норма часу на встановлення одного металевого клино-щілинного анкера:

Норма часу на встановлення одного анкера ( $t_o+t_e$ ), хв/шт	Довжина анкера, м	
	1,25–1,75	>1,75
без металевої сітки	3,63	4,2
з металевою сіткою	7,65	8,2

Змінна продуктивність кріплення виробки металевими трубними анкерами (анкер системи split-set) без буріння шпурів під анкери:

$$H_k = \frac{T_{зм} - (t_{nz} + t_{mn} + t_{oc}) \cdot k_c}{(t_o + t_e)}, \text{ шт./зміну}, \quad (4.44)$$

де  $t_{nz}$  – час загальних підготовчо-заклучних операцій, приймається рівним 30–40 хв;

$t_{mn}$  – час організаційно-технічної перерви, яка дорівнює 10–20 хв;

$(t_o+t_e)$  – норми часу на кріплення одного анкера:

довжина анкера, м	1,6	1,7	1,8	1,9	2,0
$(t_o+t_e)$ , хв./шт	9,3	9,8	10,3	10,8	11,3

$k_c$  – коефіцієнт, що враховує кріплення анкерів з металевою сіткою, приймається рівним 1,0 без металевої сітки і 0,5 – з металевою сіткою.

Змінна продуктивність кріплення виробки набризкбетоном:

$$H_k = \frac{T_{зм} - (t_{nz} + t_{mn} + t_{об} + t_{oc})}{(t_o + t_e)}, \text{ м}^2/\text{зміну}, \quad (4.45)$$

де  $T$  – тривалість зміни, хв;

$t_{nz}$  – час загальних підготовчо-заклучних операцій, приймається рівним 8–14 % від тривалості зміни, хв;

$t_{mn}$  – час на організаційно-технічну перерву, приймається рівним 10 % від тривалості зміни, хв;

$t_{об}$  – час на обслуговування установки для кріплення, приймається рівним 10–15 хв;

$t_o$  – час нанесення 1 м<sup>2</sup> набризкбетону:

$$t_o = \frac{\delta}{Q_{ук}}, \text{ хв,}$$

$\delta$  – товщина набризкбетону, м;

$Q_{ук}$  – продуктивність установки для нанесення набризкбетону, м<sup>3</sup>/хв;

$t_e$  – час допоміжних операцій, пов'язаних з маневрами машини, підтягуванням або маніпуляцією шланга до місця нанесення суміші і т.п., приймається рівним 4–6 хв/м<sup>2</sup>;

Норма виробітку на буріння шпурів:

$$H_{бур} = \frac{H_{\delta}}{N}, \text{ м/зміну.} \quad (4.46)$$

Норма виробітку на навантаження гірської маси:

$$H_{навант} = \frac{H_n}{S_{пр}}, \text{ м/зміну.} \quad (4.47)$$

Норма виробітку на заряджання шпурів:

$$H_{зар} = H_z, \text{ м/зміну.} \quad (4.48)$$

Норма виробітку на буріння шпурів під анкера:

$$H_{бур.а} = \frac{H_{\delta}}{n_a}, \text{ м/зміну,} \quad (4.49)$$

де  $n_a$  – кількість анкерів на цикл:

$$n_a = n \cdot \frac{l_{відх}}{a_a}, \text{ шт.,}$$

де  $a_a$  – відстань між рядами анкерів по довжині виробки, в середньому дорівнює 0,8–1,2 м;

$n$  – оптимальне число анкерів у ряду, дорівнює 3–5;

$l_{відх}$  – відхід вибою за цикл:

$$l_{відх} = l_{ш} \cdot \eta, \text{ м,}$$

де  $\eta$  – коефіцієнт використання шпурів, дорівнює 0,8–0,9.

Норма виробітку на кріплення анкерами:

$$H_{кр.а} = \frac{H_k}{l_{відх}} \cdot a_a, \text{ м/зміну,} \quad (4.50)$$

Норма виробітку на кріплення набризкбетоном:

$$H_{кр.нб} = \frac{H_k}{l_{відх}}, \text{ м/зміну,} \quad (4.51)$$

Норма виробітку на кріплення виробки кріпленням УПК або КЖ

$$H_{кр.р} = H_k \cdot l_p, \text{ м/зміну,} \quad (4.52)$$

де  $l_p$  – шаг встановлення кріплення, м.

Для кожного робочого процесу прохідницького циклу розраховують трудомісткість робіт. Дані зводяться у табл. 4.15.

Таблиця 4.15 – Розрахунок трудомісткості робіт

Назва робочого процесу	Одиниця виміру	Норма виробітку	Трудомісткість на 1 м виробки	Відхід вибою за цикл	Трудомісткість на цикл
1	2	3	4	5	6
Основні робочі процеси			$\frac{1}{\text{графа 3}}$		$\frac{\text{графа 5}}{\text{графа 3}}$
Допоміжні процеси, які складають 10–40% від сумарної трудомісткості основних робочих процесів					
			$\sum T_m$		$\sum T_u$

Комплексна норма виробітку:

$$H_{\text{комп}} = \frac{1}{\sum T_m}, \text{ м/зміну.} \quad (4.53)$$

За сумарною трудомісткістю на цикл  $T_u$  приймається явочний штат робочих  $N_{\text{я}}$  на проведення виробки. Коефіцієнт виконання норми виробітку:

$$K_n = \frac{\sum T_u}{N_{\text{я}}}. \quad (4.54)$$

Тривалість кожного процесу прохідницького циклу:

$$t = \frac{T \cdot t_u \cdot \alpha}{n \cdot K_n}, \text{ год,} \quad (4.55)$$

де  $T$  – тривалість зміни, год;

$t_u$  – трудомісткість даної роботи на цикл, чол.-змін;

$n$  – кількість робочих, зайнятих виконанням даної операції;

$K_n$  – коефіцієнт виконання норми виробітку;

$\alpha$  – коефіцієнт, що враховує витрати часу на заряджання, підривання та провітрювання виробки, якщо ці операції виконуються протягом зміни, а не приурочені до міжзмінної перерви:

$$\alpha = \frac{T - t_3 - t}{T},$$

$t_3$  – час на заряджання та підривання, год;

$t$  – час провітрювання, год.

За отриманими розрахунками часу на кожну операцію прохідницького циклу розробляють циклограму робіт у вибої:

Назва робочого процесу	Кількість робочих	Тривалість роботи, год	Тривалість зміни, год							
			1	2	3	4	5	6	7	8

Після складання циклограми робіт описується організація робіт при проведенні виробки та розраховуються витрати матеріалів і енергії.

Витрати стисненого повітря перфораторами або установкою бурильною шахтною:

$$Q_{ст.п.} = \frac{q_{нов} \cdot n_n \cdot K_{пер} \cdot K_{одн} \cdot t_{бур}}{l_{відх}}, \text{ м}^3/\text{м}, \quad (4.56)$$

де  $q_{нов}$  – питомі витрати повітря перфоратором або установкою бурильною шахтною,  $\text{м}^3/\text{хв}$ ;

$n_n$  – кількість одночасно працюючих перфораторів, шт.;

$K_{пер}$  – коефіцієнт перевитрат стисненого повітря, у зв'язку з спрацюванням перфоратора або установки бурильної шахтної, дорівнює 1,15;

$K_{одн}$  – коефіцієнт одночасної роботи перфораторів, при  $n_n = 2$   $K_{одн} = 0,9$ ; при  $n_n = 1$   $K_{одн} = 1,0$ ;

$t_{бур}$  – час буріння, хв;

Витрати стисненого повітря вантажною машиною:

$$Q_{ст.п.} = \frac{q_{нов} \cdot n_m \cdot K_{пер} \cdot K_{одн} \cdot t_{нав}}{l_{відх}}, \text{ м}^3/\text{м}, \quad (4.57)$$

де  $q_{нов}$  – питомі витрати повітря вантажною машиною,  $\text{м}^3/\text{хв}$ ;

$n_m$  – кількість одночасно працюючих вантажних машин, шт.;

$K_{изн}$  – коефіцієнт перевитрат стисненого повітря, у зв'язку з спрацюванням вантажної машини, дорівнює 1,1;

$K_{одн}$  – коефіцієнт одночасної роботи вантажних машин, при  $n_m = 2$   $K_{одн} = 0,9$ ; при  $n_m = 1$   $K_{одн} = 1,0$ ;

$t_{нав}$  – час прибирання гірничої маси, хв.

Витрати електричної енергії установкою бурильною шахтною:

$$Q_{енер.} = \frac{N_б \cdot t_{бур}}{l_{відх}}, \text{ кВт} \cdot \text{год}/\text{м}, \quad (4.58)$$

де  $N_б$  – споживана потужність установки бурильної шахтної, кВт;

$t_{бур}$  – тривалість буріння, год.

Витрати електричної енергії вантажною машиною:

$$Q_{енер.} = \frac{N_{ван} \cdot t_{нав}}{l_{відх}}, \text{ кВт} \cdot \text{год}/\text{м}, \quad (4.59)$$

де  $N_{ван}$  – споживана потужність вантажною машиною, кВт;

$t_{нав}$  – час прибирання гірничої маси, год.

Витрати вибухових речовин:

$$q_{вр} = q_{пит.вр} \cdot S_{пр}, \text{ кг}/\text{м}, \quad (4.60)$$

де  $q_{пит.вр}$  – питомі витрати вибухової речовини, дорівнюють 3,5–4,0  $\text{кг}/\text{м}^3$ .

Витрати електродетонаторів:

$$q_{ед} = \frac{N_{ш}}{l_{відх}} \cdot S_{пр}, \text{ шт.}/\text{м}, \quad (4.61)$$



де  $N_{ш}$  – кількість шпурів на вибій, шт.

Витрати коронок:

$$q_{кор} = q_{пит.кор} \cdot S_{пр}, \text{ шт./м}, \quad (4.62)$$

де  $q_{пит.кор}$  – питомі витрати коронок, шт./м<sup>3</sup>, (див. табл. 4.16).

Витрати бурової сталі:

$$q_{кор} = q_{пит.ст} \cdot S_{пр}, \text{ шт./м}, \quad (4.63)$$

де  $q_{пит.ст}$  – питомі витрати бурової сталі, шт./м<sup>3</sup>, (див. табл. 4.16).

Витрати бетону на кріплення виробки:

$$q_{бет} = P_{в} \cdot \delta_{б}, \text{ м}^3/\text{м}, \quad (4.64)$$

де  $P_{в}$  – периметр виробки, м;

$\delta_{б}$  – товщина набризкбетону, м.

Таблиця 4.16 – Норми витрат бурового інструменту при проходці гірничих виробок, шт./м<sup>3</sup> залежно від площі перерізу виробки

Коеф. міцності порід	ПШ, ПТ			УБШ			Ворнер					Ахера						
	<4,6	4,7-6,7	>6,7	<7,6	7,7-11,4	11,5-12,4	>12,4	<6,7	6,8-11,4	11,5-12,0	12,1-12,8	>12,9	<9,6	9,7-11,4	11,5-12,0	12,1-12,8	12,9-18,4	>18,5
Коронки діаметром 40...43 мм																		
>14	0,3936	0,3750	0,3557	0,0157	0,0316	0,0329	0,0097	0,0235	0,0107	0,0147	0,0184	0,0166	0,0228	0,0215	0,0197	0,0184	0,0155	0,0115
12-14	0,3241	0,3088	0,2929	0,0138	0,0217	0,0227	0,0085	0,0159	0,0073	0,0100	0,0124	0,0112	0,0160	0,0151	0,0138	0,0129	0,0109	0,0080
10-12	0,2755	0,2625	0,2490	0,0124	0,0132	0,0137	0,0076	0,0093	0,0042	0,0058	0,0073	0,0066	0,0100	0,0094	0,0086	0,0080	0,0068	0,0050
8-10	0,2296	0,2188	0,2075	0,0099	0,0091	0,0095	0,0061	0,0064	0,0029	0,0040	0,0050	0,0045	0,0072	0,0068	0,0062	0,0058	0,0049	0,0036
6-8	0,1968	0,1875	0,1779	0,0083	0,0076	0,0079	0,0051	0,0041	0,0019	0,0025	0,0032	0,0029	0,0052	0,0050	0,0045	0,0042	0,0036	0,0026
3-6	0,1489	0,1419	0,1346	0,0079	0,0069	0,0072	0,0049	0,0041	0,0017	0,0023	0,0029	0,0026	0,0047	0,0045	0,0041	0,0038	0,0032	0,0024
Бурова сталь																		
>14	0,0292	0,0278	0,0263	0,0040	0,0036	0,0038	0,0042	0,0030	0,0027	0,0030	0,0033	0,0030	0,0044	0,0040	0,0037	0,0043	0,0037	0,0032
12-14	0,0246	0,0234	0,0222	0,0036	0,0033	0,0034	0,0038	0,0021	0,0019	0,0021	0,0023	0,0021	0,0032	0,0029	0,0027	0,0031	0,0027	0,0023
10-12	0,0202	0,0192	0,0182	0,0031	0,0029	0,0030	0,0033	0,0016	0,0015	0,0016	0,0018	0,0017	0,0024	0,0022	0,0021	0,0024	0,0020	0,0018
8-10	0,0155	0,0147	0,0140	0,0024	0,0022	0,0023	0,0025	0,0012	0,0011	0,0012	0,0013	0,0012	0,0020	0,0018	0,0017	0,0020	0,0017	0,0015
6-8	0,0126	0,0120	0,0113	0,0021	0,0019	0,0020	0,0022	0,0010	0,0009	0,0010	0,0011	0,0010	0,0018	0,0016	0,0015	0,0018	0,0015	0,0013
3-6	0,0068	0,0065	0,0062	0,0016	0,0015	0,0016	0,0017	0,0009	0,0008	0,0009	0,0010	0,0009	0,0017	0,0015	0,0014	0,0016	0,0014	0,0012

*Проведення вертикальних гірничих виробок.* Найпоширенішими способами проведення підняткових виробок є: звичайний спосіб проходки підняткових, проходка підняткових комплексами, проходка підняткових секційним висадженням глибоких свердловин, і проведення підняткових комбайнами.

Звичайний спосіб проходки підняткових виробок полягає в оббурюванні вибою перфораторами з робочих полків, установавання розп'ятого або вінцевого кріплення й пристрій сходового відділення при проходці. Внаслідок низької ефективності в цей час його застосовують переважно для коротких (до 25–30 м) підняткових виробок, а також для проходки дучок.

До основних робочих процесів відносяться: буріння шпурів, заряджання та підривання, провітрювання, прибирання гірничої маси та влаштування тимчасових полків. Кількість шпурів у вибої, змінну продуктивність і норму виробітку по кожному робочому процесу визначають за тими ж формулами, як і при проведенні горизонтальних виробок. Змінна продуктивність робітника при влаштуванні та встановлення розстрілів в піднятковому (дучці):

$$H_p = \frac{T - (t_{nz} + t_{ob} + t_{oc})}{(t_o + t_e) \cdot k_{відн}}, \text{ шт./зміну}, \quad (4.65)$$

де  $t_{nz}$  – час підготовчо – заключних операцій, що дорівнює 3% від тривалості зміни, хв;

$t_{ob}$  – час на обслуговування робочого місця, рівне 2% від тривалості зміни, хв;

$t_{oc}$  – особистий час робочого, що дорівнює 10 хв;

$t_o$  – норматив основного часу на встановлення та розклинення одного розстрілу, при ширині виробки (довжині розстрілу) при  $\leq 1,6$  м – 6,11 хв, 1,6–2,2 м – 7,52 хв,  $> 2,2$  м – 9,87 хв;

$t_e$  – норматив допоміжного часу на встановлення та розклинення одного розстрілу, при ширині виробки (довжині розстрілу) при  $\leq 1,6$  м – 10,01–12,7 хв, 1,6–2,2 м – 10,14–13,17 хв,  $> 2,2$  м – 10,28–13,61 хв;

$k_{відн}$  – коефіцієнт відпочинку, рівний 1,12.

Змінна продуктивність робітника на встановлення сходів в піднятковому (дучці):

$$H_{cx} = \frac{T - (t_{nz} + t_{ob} + t_{oc})}{(t_o + t_e) \cdot k_{відн}}, \text{ м/зміну}, \quad (4.66)$$

де  $t_{nz}$  – час підготовчо-заключних операцій, що дорівнює 3% від тривалості зміни, хв;

$t_{ob}$  – час на обслуговування робочого місця, дорівнює 2% від тривалості зміни, хв;

$t_{oc}$  – особистий час робочого, що дорівнює 10 хв;

$t_o$  – норматив основного часу на установку 1 м сход, який дорівнює 3,34 хв;

$t_e$  – норматив допоміжного часу на установку 1 м сход, який дорівнює 0,85–1,55 хв;

$k_{відн}$  – коефіцієнт відпочинку, дорівнює 1,12.

Змінна продуктивність робітника на обладнання настилу (полків) на готові розстріли в піднятковому (дучці):

$$H_n = \frac{T - (t_{nz} + t_{об} + t_{oc})}{(t_o + t_e) \cdot k_{відн}}, \text{ м}^2/\text{зміну}, \quad (4.67)$$

де  $t_{nz}$  – час підготовчо-заклучних операцій, що дорівнює 3% від тривалості зміни, хв;

$t_{об}$  – час на обслуговування робочого місця, дорівнює 2% від тривалості зміни, хв;

$t_{oc}$  – особистий час робочого, що дорівнює 10 хв;

$t_o$  – норматив основного часу на установку 1 м<sup>2</sup> настилу, при ширині виробки (довжині розстрілу) при  $\leq 1,6$  м – 1,57 хв, 1,6–2,2 м – 1,32 хв,  $> 2,2$  м – 1,2 хв;

$t_e$  – норматив допоміжного часу на установку 1 м<sup>2</sup> настилу, при ширині виробки (довжині розстрілу) при  $\leq 1,6$  м – 1,48–3,38 хв, 1,6–2,2 м – 1,3–2,96 хв,  $> 2,2$  м – 1,17–2,66 хв;

$k_{відн}$  – коефіцієнт відпочинку, рівний 1,12.

Норма виробітку на обладнання підняткового (дучки):

- на обладнання і установку розстрілів

$$H_{o.p} = H_p \cdot l_{роз}, \text{ м/зміну}, \quad (4.68)$$

де  $l_{роз}$  – довжина розстрілу, м.

- на встановлення сходів

$$H_{в.сх} = \frac{H_{сх}}{l_{відх}}, \text{ м/зміну}. \quad (4.69)$$

- на обладнання настилу (полку)

$$H_{o.n} = \frac{H_n}{l_{роз}}, \text{ м/зміну}. \quad (4.70)$$

Витрати круглого лісу при встановленні розстрілів:

$$Q_{ліс} = \frac{3 \cdot \pi \cdot d^2 \cdot l_{роз}}{4 \cdot l_{відх}}, \text{ м}^3/\text{м}, \quad (4.71)$$

де  $d$  – діаметр круглого розстрілу, рівний 0,18 м;

Витрати дощок при обладнанні полків:

$$Q_{дош} = \frac{S_n \cdot \delta_n}{l_{відх}}, \text{ м}^3/\text{м}, \quad (4.72)$$

де  $S_n$  – площа полку або підняткового (дучки), м<sup>2</sup>;

$\delta_n$  – товщина дощок, дорівнює 0,04 м;

Останні витрати матеріалів та енергії на проходку підняткового (дучки) визначають за формулами як при проведенні горизонтальної виробки.

Проходка підняткових виробок комплексами КПВ і КПН застосовується при проходці підняткових, без кріплення по стійких породах на повну висоту поверху. У міцних стійких породах піднятковий проходять на висоту 3–5 м

вище покрівлі монтажної камери звичайним способом зі спорудженням тимчасових дерев'яних полків. У піднятковому з однієї зі стінок (зазвичай з висячої сторони) бурят шпури для встановлення анкерів, що кріплять монорельс, а у вибої закріплюють блок для монтажних робіт за допомогою пневматичної лебідки ЛПТ-2,5. На підшві камери збирають став монорейки, що складається з посиленої секції, необхідного числа кривих і двох прямих секцій. Цей став піднімають лебідкою в піднятковий і кріплять анкерами. Потім проводять монтаж і установку інших секцій монорейки разом з ходовою частиною комплексу. У покрівлі камери навішують до ходової частини робочий полок (платформу) і кліть, на підшві встановлюють шлангову лебідку, до боків кріплять блок живлення, монтують повітряну і водяну магістралі. На монтаж комплексу КПВ витрачається 35,2–37,5 чол.-год, демонтаж 13,5–15,0 чол.-год.

Під час підйому полку в вибій зі швидкістю 0,2 м/с прохідники оглядають кріплення секцій монорейки і при необхідності підтягують болтові з'єднання. Піднявшись у вибій, робочі виходять через люк на робочу платформу, встановлюють запобіжний зонтик і роблять ретельну оборку заколів у вибої і на боках підняткового. Потім нарощують секцію монорейки і відхиляють її в потрібну сторону домкратом або гвинтовою колонкою. Через отвори в траверсі бурят шпури і встановлюють анкери. Для буріння шпурів під анкери зазвичай застосовують телескопний перфоратор. На нарощування монорейки довжиною 1,5 м на 1 м підняткового витрачається при його висоті  $\leq 30$  м – 1,43–1,58 чол.-год, при  $> 30$  м – 1,62–1,65 чол.-год.

Після підготовки інструменту до буріння прохідники під'єднують водяний і повітряний шланги перфоратора до розподільної голівки монорейки. У деяких випадках для буріння шпурів у вибої застосовують два або три перфоратора. Другий перфоратор під'єднують до магістралі, що живить ходовий двигун комплексу, а для третього у монтажній камері встановлюють додаткову шлангову лебідку. Глибина шпурів обирається таким чином щоб величина просування вибою за вибух була не менше 1,5 м (дорівнювала довжині секції монорейки) і становила 1,6–1,65 м. Після буріння вибою перфоратори і бури прибирають в гнізда, що знаходяться в кабіні полку, піднімають з кабіні контейнери з ВР та ЗІ і приступають до заряджання шпурів. Спосіб підривання електричний. Провітрюють вибій повітряно-водяною сумішшю, утвореною туманоутворювачем, який живиться стисненим повітрям і водою, що надходить по трубах монорейки. Час провітрювання за правилами техніки безпеки повинно бути не менше 1 год. Цей час може бути скорочено до 15–20 хв. при наявності розрізної свердловини.

Прохідницький цикл при використанні комплексу КПВ складається з наступних робочих процесів: прибирання гірської маси, буріння шпурів під анкери, нарощування монорейки, буріння шпурів у вибої, заряджання та підривання шпурів, провітрювання вибою. Кількість шпурів, змінна продуктивність і норми виробітку визначаються за тими ж формулами, що і при проведенні горизонтальних виробок.

Проходка підняткових секційним висадженням глибоких свердловин

полягає в бурінні з верхньої виробки на всю довжину підняттявих свердловин діаметром 100–110 мм. Свердловини розташовуються за певною схемою на весь переріз підняттявого. Підняттява виробка утвориться в результаті послідовного висадження зарядів ВР, розміщених у нижній частині свердловин на довжині 2–6 м.

Орієнтовну кількість свердловин у вибою підняттявого:

$$N = \frac{q \cdot S_{nid}}{p}, \text{ шт.} \quad (4.73)$$

де  $q$  – питомі витрати вибухової речовини:

$$q = 0,5 \cdot f + 15, \text{ кг/м}^3; \quad (4.74)$$

$S_{nid}$  – площа перерізу підняттявого, м<sup>2</sup>;

$p$  – місткість 1 м свердловини:

$$p = \frac{\pi \cdot d^2}{4} \cdot \Delta, \text{ кг/м,} \quad (4.75)$$

де  $d$  – діаметр свердловини, м;

$\Delta$  – щільність вибухової речовини, кг/м<sup>3</sup>.

Трудомісткість на буріння свердловин для утворення підняттявого:

$$T_{бур} = \frac{N \cdot L_{nid}}{H_{бур}}, \text{ чол.-змін,} \quad (4.76)$$

де  $L_{nid}$  – довжина підняттявого, м;

$H_{бур}$  – змінна продуктивність верстату для буріння свердловин визначається за формулами (4.133) або (4.134).

Змінна норма виробітку бурильника на буріння свердловин:

$$H_{\delta} = \frac{T_{бур}}{L_{nid}}, \text{ м/зміну.} \quad (4.77)$$

Змінна продуктивність на заряджання свердловин патронними вибуховими речовинами діаметром 45, 60 і 90 мм:

$$H_{зар} = \frac{T - (T_{nz} + T_{об} + T_{oc})}{(t_o + t_g) \cdot k_{відп}}, \text{ м/зміну,} \quad (4.78)$$

де  $T$  – тривалість зміни, хв;

$T_{nz}$  – час підготовчо-заклучних операцій, дорівнює 3% від тривалості зміни, хв;

$T_{об}$  – час на обслуговування робочого місця, дорівнює 2% від тривалості зміни, хв;

$T_{oc}$  – час на особисті потреби, дорівнює 10 хв;

$t_o$  – норматив основного часу на заряджання 1 м свердловини, яке включає в себе розміщення нижньої забивки, заряджання свердловини, розміщення верхньої забивки і підривання свердловин при висоті підняттявого менше 30 м  $t_o = 3,34$  хв/м, при 30–60 м  $t_o = 5,30$  хв/м;

$t_g$  – норматив допоміжного часу на заряджання 1 м свердловини, яке включає в себе чистку свердловин після вибуху, встановлення

пробки і замірювання глибини свердловини, виготовлення патронів-бойовиків, монтаж вибухової мережі і провітрювання при висоті підняття менше 30 м  $t_e = 6,85$  хв/м, при 30–60 м  $t_e = 9,75$  хв/м;

$k_{om}$  – коефіцієнт відпочинку, рівний 1,1.

Визначаємо трудомісткість заряджання:

$$T_{зар} = \frac{N \cdot L_{nid}}{H_{зар}}, \text{чол.-змін.} \quad (4.79)$$

Змінна норма виробітку підривника на заряджання свердловин:

$$H_з = \frac{T_{зар}}{L_{nid}}, \text{м/зміну.} \quad (4.80)$$

Зміну продуктивність скреперної установки, вантажної машини або віброустановки визначають за формулами (4.35) – (4.38) або (4.121)

Визначаємо трудомісткість навантаження гірської маси за допомогою скреперної установки або вантажної машини:

$$T_{нав} = \frac{S_{nid} \cdot L_{nid}}{H_n}, \text{чол.-змін.} \quad (4.81)$$

Визначаємо трудомісткість навантаження гірської маси за допомогою віброустановки:

$$T_{нав} = \frac{S_{nid} \cdot L_{nid} \cdot \gamma}{H_{конв}}, \text{чол.-змін.} \quad (4.82)$$

де  $\gamma$  – щільність гірської маси, т/м<sup>3</sup>.

Змінна норма виробітку машиніста скреперної установки, вантажної машини або віброустановки при навантаженні гірської маси:

$$H_n = \frac{T_{нав}}{L_{nid}}, \text{м/зміну.} \quad (4.83)$$

Витрати стисненого повітря буровим верстатом:

$$Q_{ст.п.} = \frac{q_{\bar{o}} \cdot T_{\bar{o}ур} \cdot T_{зм}}{L_{nid}}, \text{м}^3/\text{м}, \quad (4.84)$$

де  $q_{\bar{o}}$  – питомі витрати повітря буровим верстатом, м<sup>3</sup>/хв;  
 $T_{зм}$  – тривалість зміни, хв.

Витрати електричної енергії буровими верстатами:

$$Q_{енер.} = \frac{N_{\bar{o}} \cdot T_{\bar{o}ур} \cdot T_{зм}}{L_{nid}}, \text{кВт} \cdot \text{год/м}, \quad (4.85)$$

де  $N_{\bar{o}}$  – споживана потужність бурового верстату, кВт;  
 $T_{зм}$  – тривалість зміни, год.

Витрати вибухових речовин:

$$q_{вр} = \frac{N \cdot p}{n_{сек}}, \text{кг/м}, \quad (4.86)$$

де  $n_{сек}$  – довжина секції, дорівнює 2–6 м.

Питомі витрати детонаторів:

$$q_{ed} = \frac{N}{n_{сек}}, \text{ шт./м.} \quad (4.87)$$

Питомі витрати бурових коронок:

$$q_{кор} = q_k \cdot N, \text{ шт./м,} \quad (4.88)$$

де  $q_k$  – витрати коронок на 1 м свердловини:

- для коронок типу КНШ-105 (Ø 105 мм):

$$q_k = 0,0003 \cdot e^{0,33 \cdot f}, \text{ шт./м;} \quad (4.89)$$

- для коронок типу TS-58 (Швеція) (Ø 102 мм):

$$q_k = 0,0004 \cdot e^{0,09 \cdot f}, \text{ шт./м;} \quad (4.90)$$

- для коронок типу TS-58 (Швеція) (Ø 89 мм):

$$q_k = 0,0004 \cdot e^{0,12 \cdot f}, \text{ шт./м.} \quad (4.91)$$

Питомі витрати бурових штанг:

$$q_{штанг} = q_{ш} \cdot N, \text{ шт./м,} \quad (4.92)$$

де  $q_{ш}$  – витрати бурових штанг на 1 м свердловини:

- для бурових верстатів НКР-100:

$$q_{ш} = 0,0013 \cdot f - 0,0008, \text{ шт./м;} \quad (4.93)$$

- для бурових верстатів Simba (Швеція):

$$q_{ш} = 0,0008 \cdot e^{0,124 \cdot f}, \text{ шт./м.} \quad (4.94)$$

Проведення підняткових виробок комбайнами полягає в бурінні на всю довжину піднятцевого, випереджаючої свердловини, а потім розбурювання піднятцевого на весь переріз. Розрахунок проведення піднятцевого комбайном виконується у наступній послідовності.

Час монтажу комбайна:

$$T_m = \frac{H_m}{T_{зм}}, \text{ чол.-змін,} \quad (4.95)$$

де  $H_m$  – норма часу на монтаж комбайна, чол.-год, для комбайна 1КВ1 дорівнює 80,42 чол.-год, 2КВ – 84,56 чол.-год, Robbins 73RM – 382,97 чол.-год;

$T_{зм}$  – тривалість зміни, год.

Час на буріння випереджаючої свердловини:

$$T_o = \frac{L_{нид}}{H_{вир}}, \text{ чол.-змін,} \quad (4.96)$$

де  $H_{вир}$  – норма виробітку на буріння випереджаючої свердловини, м/зміну, дорівнює для комбайна 2КВ:

- при довжині піднятцевого до 20 м

$$H_{вир} = -0,3 \cdot f + 15,9, \text{ м/зміну;} \quad (4.97)$$

- при довжині піднятцевого до 40 м

$$H_{вир} = -0,34 \cdot f + 17,54, \text{ м/зміну;} \quad (4.98)$$



- при довжині підняття до 60 м

$$H_{вир} = -0,4 \cdot f + 19, \text{ м/зміну};$$

- при довжині підняття до 80 м

$$H_{вир} = -0,4 \cdot f + 19,85, \text{ м/зміну};$$

- при довжині підняття до 100 м

$$H_{вир} = -0,42 \cdot f + 20,44, \text{ м/зміну}.$$

Для комбайна Robbins 73RM:

- при довжині підняття до 60 м

$$H_{вир} = -0,45 \cdot f + 22,55, \text{ м/зміну};$$

- при довжині підняття до 80 м

$$H_{вир} = -0,5 \cdot f + 23,82, \text{ м/зміну};$$

- при довжині підняття до 100 м

$$H_{вир} = -0,55 \cdot f + 24,73, \text{ м/зміну};$$

Час розбурювання підняття:

$$T_p = \frac{L_{нід}}{H_{вир}}, \text{ чол.-змін}, \quad (4.97)$$

де  $H_{вир}$  – норма виробітку на розбурювання підняття, м/зміну, дорівнює для комбайнів 1КВ1 і 2КВ:

$$H_{вир} = 9,36 \cdot e^{-0,054 \cdot f}, \text{ м/зміну}.$$

Для комбайна Robbins 73RM:

$$H_{вир} = 11,02 \cdot e^{-0,05 \cdot f}, \text{ м/зміну}.$$

Час демонтажу комбайна:

$$T_{\partial} = \frac{H_{\partial}}{T_{зм}}, \text{ чол.-змін}, \quad (4.98)$$

де  $H_{\partial}$  – норма часу на демонтаж комбайна, чол.-год, для комбайна 1КВ1 дорівнює 40,84 чол.-год, 2КВ – 40,46 чол.-год, Robbins 73RM – 255,31 чол.-год.

Загальна трудомісткість проведення підняття комбайном:

$$T_{пров.нід} = T_m + T_o + T_p + T_{\partial}, \text{ чол.-змін}. \quad (4.99)$$

Змінна норма виробітку на проведення підняття комбайном:

$$H_{нк} = \frac{T_{пров.нід}}{L_{нід}}, \text{ м/зміну}. \quad (4.100)$$

Витрати електричної енергії комбайном для проведення підняття:

$$Q_{енер.} = \frac{T_{зм} \cdot N_{\delta} \cdot (T_o + T_p)}{L_{нід}}, \text{ кВт}\cdot\text{год/м}, \quad (4.101)$$

де  $T_{зм}$  – тривалість зміни, год;

$N_{\delta}$  – споживана потужність комбайну, кВт;

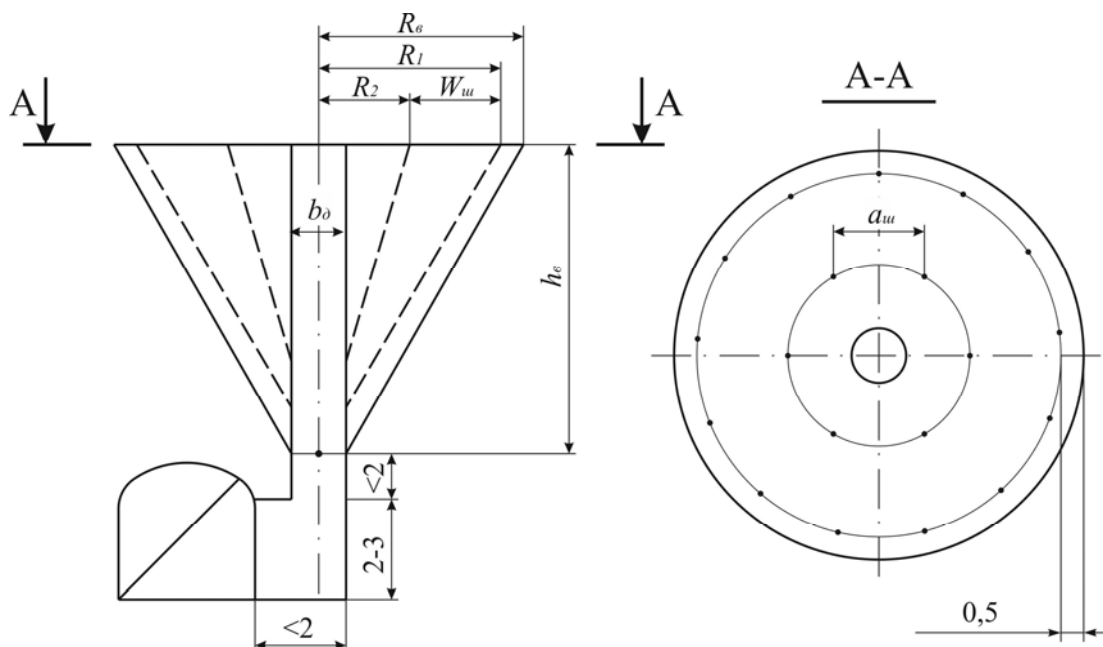
#### 4.5.10. Розрахунок виконання очисних робіт

Виконують розрахунки процесу відбійки руди у блоці, яка містить наступні стадії: підсікання запасів руди, утворення відрізної щілини та безпосередньо відбійка руди. При розрахунку очисних робіт визначаються:

1. Кількість, глибина шпурів, штангових шпурів, свердловин у віялі, шарі і сумарна кількість метрів свердловин або шпурів на відбійку масиву певного об'єму.
2. Об'єм відбитої руди в одному шарі або всій камері. Трудові витрати на буріння шпурів, штангових шпурів і свердловин.
3. Трудові витрати на монтажні операції і перенесення верстата.
5. Сумарні трудові витрати на бурові роботи.
6. Норми виробітку машиністів верстата глибокого буріння або бурильників.
7. Норми виробітку машиністів машин доставки і підрильників.
8. Витрата матеріалів і енергії на тонну руди.

*Підсікання запасів руди у блоці.* Підсічка запасів руди в блоці є найбільш важливою стадією при відбійці руди, яка багато в чому визначає ефективність системи розробки. Підсіканням руди в блоці називається утворення відслоненої площі в нижній частині масиву руди, яка належить до виймання, і для компенсації збільшення об'єму руди при її обваленні. Розрізняють два види підсікання – воронками і траншеями.

Утворення воронок починають після закінчення проходки дучок. Для розрахунку розвертання воронки навколо дучок користуються розрахунковою схемою яка виконується в масштабі та наведена на рис. 4.3. По схемі визначаються висота розвороту воронки, радіус воронки, радіуси кільцевих віял штангових шпурів.



**Рисунок 4.3 – Розрахункова схема для визначення розвороту воронки**

Висоту воронки визначають користуючись формулою:

$$h_g = \operatorname{tg} \beta \cdot \left( R_g - \frac{b_d}{2} \right), \text{ м}, \quad (4.102)$$

де  $\beta$  – середній кут руху руди, який дорівнює 55–65°;  
 $R_g$  – радіус верхньої підстави воронки, м;  
 $b_d$  – ширина або радіус дучки, яка дорівнює 1,2–2,0 м.

Радіус першого кільцевого віяла:

$$R_1 = R_g - 0,5, \text{ м}, \quad (4.103)$$

де  $R_g$  – радіус верхньої частини воронки, м.  
 Кількість штангових шпурів у першому кільцевому віялі:

$$n_1 = \frac{2 \cdot \pi \cdot R_1}{a_{ш}}, \text{ шт.}, \quad (4.104)$$

де  $a_{ш}$  – відстань між кінцями штангових шпурів, яка визначається за формулою:

$$a_{ш} = m \cdot W_{ш}, \text{ м}, \quad (4.105)$$

$m$  – коефіцієнт зближення зарядів, рівний 0,9–1,5;  
 $W_{ш}$  – лінія найменшого опору штангових шпурів, яка дорівнює 1,8–3,0 м.

Радіус другого кільцевого віяла:

$$R_2 = R_1 - W_{ш}, \text{ м}. \quad (4.106)$$

Кількість штангових шпурів в другому кільцевому віялі:

$$n_2 = \frac{2 \cdot \pi \cdot R_2}{a_{ш}}, \text{ шт.} \quad (4.107)$$

За отриманими результатами розрахунку параметрів розвороту воронки і розрахунковою схемою будують в масштабі креслення воронки, по якому графічно визначають довжину штангових шпурів в першому і другому кільцевому віялах.

Сумарна довжина штангових шпурів для розвороту однієї воронки:

$$L_{\text{сум.ш}} = n_1 \cdot l_1 + n_2 \cdot l_2, \text{ м}, \quad (4.108)$$

де  $l_1$  – довжина штангового шпуру в першому кільцевому віялі, м;  
 $l_2$  – довжина штангового шпуру в другому кільцевому віялі, м.

Кількість руди, отриманої при формуванні воронок, визначають за формулами:

- при розвороті дучок у приймальні воронки

$$Q_{p.\text{вор.}} = \frac{1}{3} \cdot \pi \cdot h_g \cdot (R_g^2 + R_g \cdot r_g + r_g^2) \cdot \gamma_p - h_g \cdot S_d \cdot \gamma_p, \text{ т}, \quad (4.109)$$

де  $h_g$  – висота воронки, м;  
 $r_g$  – радіус нижньої частини воронки, м;  
 $S_d$  – площа поперечного перерізу дучки, м<sup>2</sup>;  
 $\gamma_p$  – об'ємна вага руди, т/м<sup>3</sup>;

- при утворенні воронок штанговими шпурами (за відсутності дучки)

$$Q_{p.вор.} = \frac{1}{3} \cdot \pi \cdot h_{\epsilon} \cdot (R_{\epsilon}^2 + R_{\epsilon} \cdot r_{\epsilon} + r_{\epsilon}^2) \cdot \gamma_p, \text{ т.} \quad (4.110)$$

Змінну продуктивність  $H_{\epsilon}$  в шпурометрах за зміну при бурінні штангових шпурів телескопними перфораторами визначається за формулою (4.30).

Трудомісткість на розбурювання штангових шпурів у одній воронці:

$$T_{\text{бур.вор.}} = \frac{L_{\text{сум.ш}}}{H_{\epsilon}}, \text{ чол.-змін.} \quad (4.111)$$

Норма бурильника яка виражається в тоннах:

$$H_{\epsilon.m} = \frac{Q_{p.вор.}}{T_{\text{бур.вор.}}}, \text{ т/зміну.} \quad (4.112)$$

Загальна витрата вибухової речовини для відбійки руди у воронках:

$$Q_{вр} = 0,47 \cdot Q_{p.вор.} \cdot n_{вор.}, \text{ кг,} \quad (4.113)$$

де 0,47 – норма витрати вибухових речовин на відбійку руди штанговими шпурами, кг/т;

$n_{вор.}$  – загальна кількість воронки у блоці.

Змінна продуктивність ланки підрильників при механізованому заряджанні штангових шпурів або свердловин зарядною машиною:

$$H_{зар.} = \frac{10 \cdot (T_{зм} - T_{об})}{\left( \frac{10 \cdot T_{нз}}{n + (t_o + t_{\epsilon}) \cdot (1 + k_{відн})} \right)}, \text{ м/зміну,} \quad (4.114)$$

де  $T_{нз}$  – тривалість підготовчо-заключних операцій, рівна 60–90 хв;

$T_{об}$  – час на обслуговування зарядної установки, рівна 1–15 хв;

$n$  – сумарна довжина штангових шпурів або свердловин, що заряджаються з однієї установки зарядника, м;

$(t_o + t_{\epsilon})$  – витрати часу на зарядження штангових шпурів або свердловин, які дорівнюють 4–11,2 хв;

$k_{відн}$  – коефіцієнт відпочинку, рівний 0,1.

Витрати часу ланки підрильників на зарядження вибуховою речовиною штангових шпурів у воронках:

$$T_{зар.вор.} = \frac{4 \cdot Q_{вр}}{H_{зар.} \cdot \Delta \cdot d^2}, \text{ чол.-змін,} \quad (4.115)$$

де  $\Delta$  – щільність вибухової речовини, кг/м<sup>3</sup>;

$d$  – діаметр штангового шпуру, м.

Норма виробітку підрильника руди у тоннах:

$$H_{зар.m} = \frac{Q_{p.вор.} \cdot n_{вор.}}{T_{зар.вор.} \cdot n_{підр.}}, \text{ т/зміну,} \quad (4.116)$$

де  $n_{підр.}$  – кількість підрильників у ланці, яка дорівнює 3–4 чол.

Змінна продуктивність скреперної установки при розвантаженні гірничої маси в рудоспуск або на конвеєр (у щільній масі) визначають за формулою (4.39).

Трудомісткість доставки руди скреперною установкою:

$$T_{скреп} = \frac{Q_{р.вор.} \cdot n_{вор.}}{H_n \cdot \gamma_p}, \text{ чол.-змін.} \quad (4.117)$$

Норма виробітку скрепериста:

$$H_{скреп} = \frac{Q_{р.вор.} \cdot n_{вор.}}{T_{скреп}}, \text{ т/зміну} \quad (4.118)$$

Змінна продуктивність вантажних машин визначають за формулами (4.35) – (4.38).

Трудомісткість доставки руди вантажною машиною:

$$T_{в.маш.} = \frac{Q_{р.вор.} \cdot n_{вор.}}{H_n \cdot \gamma_p}, \text{ чол.-змін.} \quad (4.119)$$

Норма виробітку машиніста вантажної машини:

$$H_{м.ван.} = \frac{Q_{р.вор.} \cdot n_{вор.}}{T_{в.маш.}}, \text{ т/зміну} \quad (4.120)$$

Змінна продуктивність віброустановки при випуску і доставці руди:

$$H_{конв} = \frac{T_{зм} - t_{pn}}{t_{зав} + t_{ен} + t_{не} + t_{ос} + t_{вд}}, \text{ т/зміну,} \quad (4.121)$$

де  $t_{pn}$  – середньозмінна тривалість простоїв, рівна 60–80 хв;

$t_{зав}$  – питомі витрати часу на ліквідацію зависання руди дорівнює:

$$t_{зав} = \frac{t'_{зав}}{Q_{зав}}, \text{ хв/т;}$$

$t'_{зав}$  – середні абсолютні витрати часу на ліквідацію одного зависання руди, дорівнює 10–15 хв;

$Q_{зав}$  – середня кількість руди яка випускається віброустановкою між двома подальшими зависаннями, дорівнює 50–200 т;

$t_{ен}$  – питомі витрати часу на вторинне подрібнення негабариту:

$$t_{ен} = \frac{t'_{ен} \cdot H}{100n_k m_n}, \text{ хв./т;}$$

$t'_{ен}$  – середні абсолютні витрати часу на одне підривання негабаритних кусків руди, дорівнює 10–15 хв;

$H$  – вихід негабариту, дорівнює 10–20%;

$n_k$  – кількість негабаритних кусків руди на підошві виробки, які підривають одночасно, рівна 2–4 штук;

$m_n$  – середня маса одного негабаритного куска руди залежить від прийнятих розмірів негабаритів: при габариті 400 мм  $m_n = 0,6–0,8$  т, при габариті 800 мм  $m_n = 0,8–1,2$  т;

$t_{не}$  – витрати часу на очікування перестановки вагонеток:

$$t_{не} = \frac{t'_{не}}{60 \cdot Q_{ваг}}, \text{ хв/т;}$$

$t'_{не}$  – середні абсолютні витрати часу на перестановку одного вагона, дорівнює 20–40 с;

$Q_{ваг}$  – вантажопідйомність одного вагона, т;

$t_{oc}$  – витрати часу на очікування заміни рухомого складу перед завантаженням:

$$t_{oc} = \frac{t'_{oc}}{Q_{oc}}, \text{ хв/т};$$

$t'_{oc}$  – витрати часу на очікування наступного рухомого складу, дорівнює 10–15 хв;

$Q_{oc}$  – вантажопідйомність складу, рівна 100–200 т;

$t_{\delta d}$  – витрати часу безпосередньо на вібровипуск і навантаження руди:

$$t_{\delta d} = \frac{1}{60 \cdot v_p \cdot b_l \cdot h_p \cdot \gamma_p}, \text{ хв/т};$$

$v_p$  – швидкість переміщення руди по лотку віброустановки, дорівнює 0,1–0,5 м/с;

$b_l$  – ширина лотка віброустановки, дорівнює 1,2–1,4 м;

$h_p$  – висота шару руди, яка переміщується по лотку віброустановки, дорівнює 0,4–0,6 м.

Трудомісткість доставки руди віброустановкою:

$$T_{конв.} = \frac{Q_{р.вор.} \cdot n_{вор.}}{H_{конв.}}, \text{ чол.-змін.} \quad (4.122)$$

Норма виробітку машиніста віброустановки:

$$H_{м.конв.} = \frac{Q_{р.вор.} \cdot n_{вор.}}{T_{конв.}}, \text{ т/зміну} \quad (4.123)$$

Розрахунок витрат матеріалів і енергії при утворенні підсікання воронками визначають за формулами (4.162) – (4.169).

Траншейне підсікання утворюється штанговими шпурами або свердловинами діаметром 50–105 мм, що вибурюються телескопними перфораторами або буровими верстатами. Для визначення параметрів траншейного підсікання користуються наступною методикою.

Питомі витрати ВР на відбійку при віяловому розташуванні свердловин:

$$q = 0,1f \frac{\Delta q}{\Delta b}, \text{ кг/м}^3, \quad (4.124)$$

де  $f$  – міцність руди за шкалою М.М. Протодьяконова;

$\Delta q = \sqrt[3]{d/0,085}$  – коефіцієнт рівномірності розподілу ВР у масиві, що відбивається;

$\Delta b$  – коефіцієнт відносної потужності ВР; для амоніту №6 ЖВ дорівнює 1, для скального амоніту  $\Delta b = 2,04 - 0,58d$ , для грануліту 79/21В і АС –  $8 \Delta b = 0,71 + 0,16d$ ;

$d$  – діаметр свердловини, м.

Величина лінії найменшого опору при відбійці руди свердловинами:

$$W = 114 \cdot K \cdot d \sqrt{\frac{\delta \cdot \Delta b}{f \cdot \Delta q \cdot m}}, \text{ м}, \quad (4.125)$$

де  $K$  – поправочний коефіцієнт, що враховує напрямок відбійки і міцність порід, при відбійці шарів руди  $f > 10$  рівний 1, при  $f \leq 10$  – 0,9;  
 $\delta$  – щільність заряджання (кількість ВР в об'ємі свердловини на довжині заряду), рівна 0,9–1,1 т/м<sup>3</sup>;  
 $m$  – коефіцієнт зближення зарядів, рівний 0,8–1,2.

Величина лінії найменшого опору при відбійці руди штанговими шпурами:

$$W = 80 \cdot K \cdot d \sqrt{\frac{\delta \cdot \Delta b}{f \cdot \Delta q \cdot m}}, \text{ м.} \quad (4.126)$$

Відстань між кінцями свердловин (штангових шпурів) у віялі:

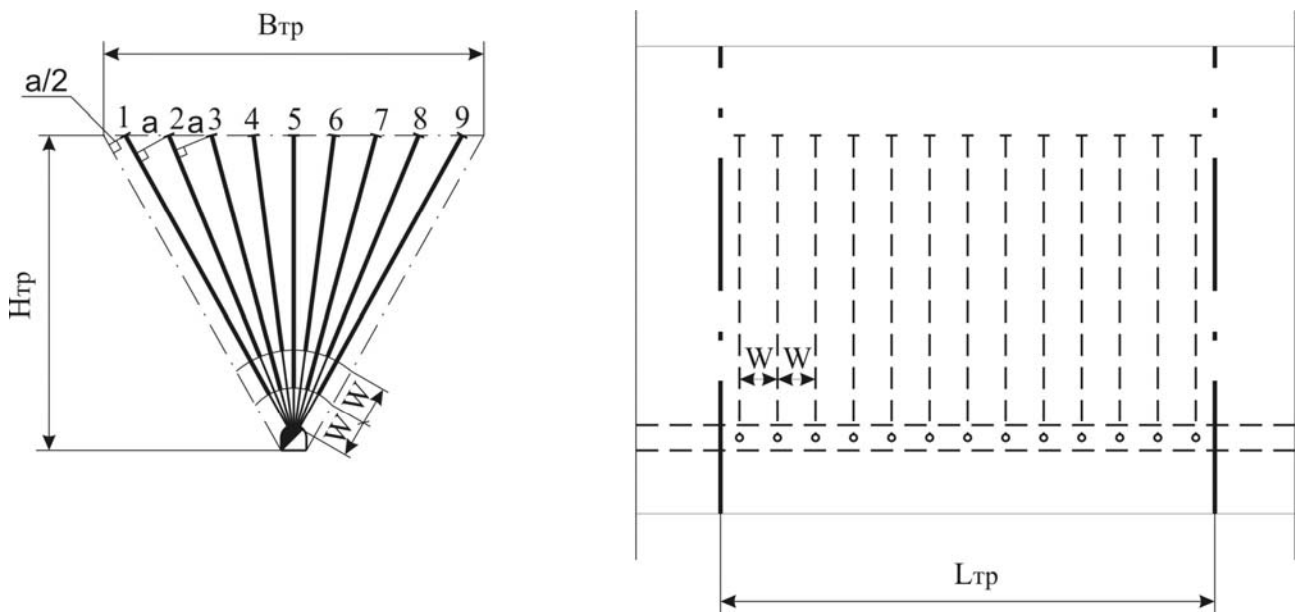
$$a = m \cdot W, \text{ м.} \quad (4.127)$$

Кількість віял для утворення траншейної підсічки:

$$N_e = \frac{L_{mp}}{W} + 1, \text{ шт.,} \quad (4.128)$$

де  $L_{mp}$  – довжина траншеї, м.

За отриманими розрахунками будують розташування свердловин (штангових шпурів) у віялі і віяла для утворення траншейного підсікання згідно розрахункової схеми, наведеної на рис. 4.4.



**Рисунок 4.4 – Розрахункова схема для визначення параметрів траншейного підсікання**

Побудови віяла свердловин (штангових шпурів) і віял для утворення підсічки виконують в масштабі 1:200 або 1:500. Графічно визначають довжину свердловин (штангових шпурів) і довжину заряду. Отримані дані зводять у табл. 4.17.

Таблиця 4.17 – Характеристика віяла свердловин (штангових шпурів)

№ свердловини	$L_{св.}, \text{ м}$	$L_{зар.}, \text{ м}$
1		
2		
3		
$\Sigma$		

Площа траншеї:

$$S_{mp} = \frac{B_{mp.г} + B_{mp}}{2} \cdot h_{mp}, \text{ м}^2, \quad (4.129)$$

де  $B_{mp.г}$  – ширина виробки підсікання (траншейної), рівна 2–4 м;  
 $B_{mp}$  – ширина траншеї у верхній частині, яка визначається за конструктивною доцільністю залежно від фізико-механічних властивостей руди і відстані між виробками випуску, м.

Кількість руди після утворення траншеї:

$$Q_{p.mp} = S_{mp} \cdot L_{mp} \cdot \gamma_p, \text{ т.} \quad (4.130)$$

Розрахунок змінної норми виробки бурильника свердловин або штангових шпурів виконується за наступними формулами для різних бурових верстатів:

Змінна продуктивність верстатів шарошечного буріння

$$H_{бур.} = T_{зм} \cdot k_г \cdot v_o, \text{ м/зміну}, \quad (4.131)$$

де  $T_{зм}$  – тривалість зміни, годин;  
 $k_г$  – коефіцієнт використання машинного часу,  $k_г = 0,55–0,6$ ;  
 $v_o$  – механічна швидкість буріння, м/год, обумовлена формулою:

$$v_o = \frac{0,26 \cdot F_o \cdot n^{0,8}}{f^{1,6} \cdot d}, \text{ м/год}, \quad (4.132)$$

де  $F_o$  – осьове навантаження на долото, кН;  
 $n$  – частота обертання долота,  $\text{с}^{-1}$ ;  
 $f$  – коефіцієнт міцності порід або руди за шкалою М.М. Протод'яконова;  
 $d$  – діаметр долота, м.

Змінна продуктивність верстатів обертально-ударної дії:

$$H_{бур.} = \frac{k_г \cdot (T_{зм} - T_{н.з})}{\left(\frac{1}{v} + t_{num}\right)}, \text{ м/зміну}, \quad (4.133)$$

де  $T_{зм}$  – тривалість зміни, хв;  
 $T_{н.з}$  – час на підготовчо-заклучні операції, рівний 20–30 хв;  
 $t_{num}$  – питомі витрати часу на допоміжні операції, рівні 1–4 хв/м;  
 $v$  – чиста швидкість буріння (м/хв), що залежить від міцності порід, визначається за формулою (4.30).

Змінна продуктивність верстатів ударно-обертальної дії:

$$H_{бур.} = \frac{(T_{зм} - T_{н.з} - T_{oc}) \cdot K_m}{(t_o + t_г) \cdot k_{відн}}, \text{ м/зміну}, \quad (4.134)$$



де  $T_{п.з}$  – час на підготовчо-заклучні операції, рівний 40 хв;  
 $T_{oc}$  – особистий час робітника, рівне 10 хв;  
 $K_m$  – коефіцієнт збільшення норми виробітку при багатOVERстатному обслуговуванні (при обслуговуванні одним робітником одного верстата  $K_m = 1,0$ ; одним робітником двох верстатів  $K_m = 1,76$ ; двома робітниками трьох верстатів  $K_m = 1,45$ );  
 $t_o$  – витрати основного часу на буріння 1 м свердловини, хв/м (див. табл. 4.18);

Таблиця 4.18 – Витрати основного часу на буріння 1 м свердловини

Коефіцієнт міцності гірських порід, $f$	Основний час буріння, $t_o$ , хв	Коефіцієнт міцності гірських порід, $f$	Основний час буріння, $t_o$ , хв
20	82,6–104,2	8	9,5–12,4
19	64,9–81,3	7	7,8–9,7
18	46,3–57,8	6	6,2–7,7
17–16	33,9–42,6	5	4,9–6,0
15–14	25,2–31,4	4	3,9–4,9
13–12	19,6–24,0	3	3,2–4,0
11–10	15,2–19,0	2	2,7–3,1
9	11,9–15,4	1	2,3–2,5

$k_{відп}$  – коефіцієнт відпочинку при обслуговуванні робітником одного верстата  $k_{відп} = 1,0$ , при багатOVERстатному обслуговуванні  $k_{відп} = 1,05$ ;

$t_e$  – час на виконання допоміжних операцій, що припадають на 1 м свердловини:

$$t_e = P \cdot (0,5 \cdot t_1 \cdot H + t_2) + \frac{t_3}{h} + \frac{t_4}{H} + t_5, \text{ хв}, \quad (4.135)$$

де  $P$  – число опускань і підйомів бурового інструмента, необхідних для заміни коронок (доліт) при бурінні 1 м свердловини, при  $f = 2–20$   $P = 0,022–4,35$ ;

$t_1$  – час спуску й підйому бурових штанг на 1 м свердловини, рівний 0,577 хв;

$t_2$  – час заміни коронки, рівний 2,2 хв;

$t_3$  – час нарощування однієї штанги, при куті нахилу свердловини  $10–90^\circ$   $t_3 = 1,091–1,819$  хв;

$t_4$  – час на перехід чергової свердловини із забурюванням (без перестановки розпірного стовпчика), рівний 17,1 хв;

$t_5$  – час промивання й продувки свердловини, при куті нахилу свердловини  $10–90^\circ$   $t_5 = 1,13–2,55$  хв;

$h$  – довжина бурової штанги, рівна 1,1–1,2 м;

$H$  – глибина свердловини, м.

Змінна продуктивність бурових верстатів ударно-поворотної дії:

$$H_{\text{бур.}} = \frac{(T_{\text{зм}} - T_{\text{н.з}} - T_{\text{ос}} - t_n) \cdot m}{(t_o + t_e) \cdot k_{\text{сідн}} \cdot k_c}, \text{ м/зміну}, \quad (4.136)$$

де  $m$  – кількість перфораторів, що обслуговуються одним бурильником;  
 $k_c$  – коефіцієнт, що враховує простої перфораторів через збіг вимог на одночасне обслуговування перфораторів,  $k_c = 1,25-1,3$ ;  
 $t_o$  – витрати основного часу на буріння 1 м штангового шпуру або свердловини перфоратором ПТ-48А, при  $f = 2-20$ ,  $t_o = 6,04-23,5$  хв/м;

$t_n$  – середній час простою перфоратора:

$$t_n = \frac{4(m+1)}{m}, \text{ хв};$$

$t_e$  – час на виконання допоміжних операцій на 1 м штангового шпуру або свердловини, визначається за формулою (4.135). Інші позначення ті ж, що й у формулі (4.134).

Трудомісткість буріння свердловин або штангових шпурів для траншейного підсікання:

$$T_{\text{бур.тр.}} = \frac{N_e \cdot L_{\text{св}}}{H_{\text{бур.}}}, \text{ чол.-змін.} \quad (4.137)$$

Норма виробітку бурильника у тоннах відбитої руди:

$$H_{\text{б.м}} = \frac{Q_{\text{р.тр.}}}{T_{\text{бур.тр.}}}, \text{ т/зміну.} \quad (4.138)$$

Загальна витрата вибухової речовини для утворення траншейного підсікання:

$$Q_{\text{вр}} = p \cdot L_{\text{зар}} \cdot N_e, \text{ кг}, \quad (4.139)$$

де  $p$  – кількість ВР у 1 м свердловині або штанговому шпурі.

Змінна продуктивність ланки підрильників при механізованому заряджанні штангових шпурів та свердловин зарядною машиною визначають за формулою (4.114).

Витрати часу на заряджання вибуховою речовиною свердловин або штангових шпурів у траншеї:

$$T_{\text{зар.тр.}} = \frac{4 \cdot Q_{\text{вр}}}{H_{\text{зар.}} \cdot \Delta \cdot d^2}, \text{ чол.-змін.} \quad (4.140)$$

Норма виробітку підрильника у тоннах руди:

$$H_{\text{зар.м}} = \frac{Q_{\text{вр}}}{T_{\text{зар.тр.}} \cdot n_{\text{нідр.}}}, \text{ т/зміну.} \quad (4.141)$$

Змінна продуктивність скреперної установки визначають за формулою (4.39).

Трудомісткість доставки руди скреперною установкою:

$$T_{\text{скреп}} = \frac{Q_{\text{р.тр.}}}{H_n \cdot \gamma_p}, \text{ чол.-змін.} \quad (4.142)$$

Норма виробітку скрепериста визначається за формулою:

$$H_{скреп} = \frac{Q_{p.тр.}}{T_{скреп}}, \text{ т/зміну} \quad (4.143)$$

Змінна продуктивність вантажних машин визначають за формулами (4.35) – (4.38).

Трудомісткість доставки руди вантажною машиною:

$$T_{в.маш.} = \frac{Q_{p.тр.}}{H_n \cdot \gamma_p}, \text{ чол.-змін.} \quad (4.144)$$

Норма виробітку машиніста вантажної машини:

$$H_{м.ван.} = \frac{Q_{p.тр.}}{T_{в.маш.}}, \text{ т/зміну} \quad (4.145)$$

Змінна продуктивність віброустановки при випуску і доставці руди визначається за формулою (4.121).

Трудомісткість доставки руди віброустановкою:

$$T_{конв.} = \frac{Q_{p.тр.}}{H_{конв.}}, \text{ чол.-змін.} \quad (4.146)$$

Норма виробітку машиніста віброустановки визначається за формулою:

$$H_{м.конв.} = \frac{Q_{p.тр.}}{T_{конв.}}, \text{ т/зміну} \quad (4.147)$$

Розрахунок витрат матеріалів і енергії при утворенні траншейного підсікання визначають за формулами (4.162) – (4.169).

*Відрізнi щілини* утворюють вертикальні відслонення і застосовуються при відбійці руди вертикальними шарами. Довжина щілини обумовлюється конструктивними розмірами системи розробки. Ширину відрізнних щілин з урахуванням ступеня розпушування руди при відбійці і способів відбивання приймають 2–8 м.

Необхідна ширину щілин в межах блоку (панелі):

$$B_{ощ} = L_1 \cdot \lambda \cdot (K_p - 1), \text{ м,} \quad (4.148)$$

де  $L_1$  – довжина масиву руди, що відбивається в напрямку перпендикулярному відрізнній щілині, тобто ширині відрізнної виробки, м;

$\lambda$  – коефіцієнт зменшення об'єму щілини, дорівнює 0,6–0,8;

$K_p$  – коефіцієнт розпушування руди при відбійці, дорівнює 1,2–1,8.

*Утворення відрізнної щілини.* Відрізнi щілини утворюють розширенням заздалегідь пройденого відрізнного підняттяєвого послідовним підриванням зарядів ВР в свердловинах або штангових шпурах, пробурених зверху вниз або від низу до верху. Залежно від міцності руди і ширини щілини застосовують віялове, паралельне розташування свердловин, а також пучки свердловин та паралельно-зближені свердловин. Параметри буропідричних робіт при утворенні відрізнних щілин визначають за формулам (4.124) – (4.127) та (4.151) – (4.161). Трудомісткість на буріння свердловин (штангових шпурів), заряджання і випуск руди визначають аналогічно, як і при підсіканні траншеями. Розрахунок витрат матеріалів і енергії при утворенні відрізнної щілини визначають за формулами (4.162) – (4.169).

Розрахунок відбійки руди шпурами. Діаметр шпуру визначається залежно від кондиційного розміру куска і коефіцієнта подрібнення:

$$d_{ш} = R \cdot K_{подр}, \text{ м}, \quad (4.149)$$

де  $K_{подр}$  – коефіцієнт подрібнення відповідно для важко подрібнюваних і легко подрібнюваних руд, дорівнює 0,05–0,2;

$R$  – кондиційний розмір куска руди, визначається як найменший з розрахованих розмірів, м:

- для випускних отворів:

$$R = D_{вип.отв.} / (3 \dots 5), \text{ м},$$

- для вантажних машин:

$$R = 0,45 \cdot \sqrt[3]{V_{ковш.}}, \text{ м},$$

- для конвеєра і лотка віброустановки:

$$R = 0,5 \cdot B_{стр} + 0,25, \text{ м},$$

$D_{вип.отв.}$  – діаметр випускного отвору (дучка, рудоспуск), дорівнює 1,5–2,0 м;

$V_{ковш.}$  – об'єм ковша вантажної машини, м<sup>3</sup>;

$B_{стр}$  – ширина стрічки конвеєра або віброустановки, м.

Довжина шпуру визначається залежно від властивостей руди і кута забурювання шпуру в масив:

$$l_{ш} = \frac{l_{виб}}{\eta \cdot \sin \alpha_{ш}}, \text{ м}, \quad (4.150)$$

де  $l_{виб}$  – відхід вибою за цикл, м;

$\eta$  – коефіцієнт використання шпуру, дорівнює 0,85–0,9;

$\alpha_{ш}$  – кут нахилу шпуру до площини вибою, дорівнює

$\alpha_{ш} = 90^\circ - \alpha_{тріщ}$ , град.;

$\alpha_{тріщ}$  – кут нахилу основної системи тріщин до площини вибою, що оббурюється, град.

Розрахункова питома витрата ВР:

- при відбійці з однією поверхнею відслонення:

$$q = q_0 \cdot k_1 \cdot k_2 \cdot k_3 \cdot k_9 \cdot k_{10} \cdot k_{11}, \text{ кг/м}^3, \quad (4.151)$$

- при відбійці з двома поверхнями відслонення:

$$q = q_0 \cdot k_1 \cdot k_4 \cdot k_5 \cdot k_6 \cdot k_8 \cdot k_{10}, \text{ кг/м}^3, \quad (4.152)$$

де  $q_0$  – теоретична витрата еталонної ВР (амоніту №6 ЖВ) на відбій, вибирається залежно від міцності руди:

– при відбійці з однією поверхнею відслонення при міцності руди 40–200 МПа –  $q_0 = 0,4–1,5$  кг/м<sup>3</sup>;

– при відбійці з двома поверхнями відслонення при міцності руди 40–200 МПа, шириною вибою 1–3 м –  $q_0 = 0,6–2,1$  кг/м<sup>3</sup>;

$k_1$  – коефіцієнт відносної працездатності вибраної ВР в порівнянні з еталонним амонітом №6 ЖВ, дорівнює 0,8–1,13;

$k_2$  – коефіцієнт, що враховує структуру руди: для шаруватих руд з перпендикулярною шпуру тріщинуватістю рівний 1,3; для хаотично

і дрібно тріщинуватих руд – 1,4; для монолітних, щільних або в'язких, пористих руд – 2;

$k_3$  – коефіцієнт заповнення шпуру зарядом ВР, дорівнює 0,6–0,72;

$k_4$  – коефіцієнт, що враховує розташування шпурів щодо вільної поверхні (спрямованості вибуху): при паралельному розташуванні дорівнює 1; при перпендикулярному – 1,4–1,6;

$k_5$  – коефіцієнт, що враховує спосіб заряджання: при ручному заряджанні розсипними ВР дорівнює 1; при заряджанні патрономаною ВР – 0,8–0,85; при пневматичному заряджанні – 0,9–0,85;

$k_6$  – коефіцієнт, що враховує діаметр шпуру і масивність порід, дорівнює  $k_6 = \left( \frac{d_{ш}}{0,042} \right)^n$ ;

$n$  – дорівнює, відповідно 1,0–0,5 для монолітних і тріщинуватих руд;

$k_8$  – поправочний коефіцієнт на довжину шпуру, дорівнює 1,3–0,8 при довжині шпуру 1–5 м;

$k_9$  – коефіцієнт, що враховує загальну площу вибою,  $k_9 = \frac{6,5}{S_{заб}}$ ;

$k_{10}$  – коефіцієнт враховує щільність забійки в шпурі, дорівнює 0,8–0,95;

$k_{11}$  – коефіцієнт що враховує діаметр патронів, дорівнює 1,1–0,95 відповідно для патронів діаметрів 25; 30; 40 мм.

Величина лінії найменшого опору при шпуровій відбійці руди:

$$W = d_{ш} \cdot \sqrt{\frac{8,2 \cdot \Delta}{m \cdot q}}, \text{ м}, \quad (4.153)$$

де:  $d_{ш}$  – діаметр шпуру, дм;

$\Delta$  – щільність ВР, кг/дм<sup>3</sup>;

$m$  – коефіцієнт зближення зарядів, рівний при електричному висаджуванні 0,8–1,5, при вогневому висаджуванні 1,2–1,5.

$q$  – питома витрата ВР, кг/м<sup>3</sup>.

Відстань між шпурами в ряду:

$$a = m \cdot W, \text{ м}. \quad (4.154)$$

Відстань між рядами шпурів залежить від послідовності підривання рядів зарядів і інтервалів уповільнення:

- при коротко сповільненому і сповільненому підриванні (> 50 мс):

$$b = W, \text{ м};$$

- при майже миттєвому підриванні декількох рядів (< 50 мс):

$$b = (0,7 \dots 0,9) \cdot W, \text{ м}.$$

Кількість шпурів в ряду визначається шириною вибою або потужністю покладу:

$$N = 1 + \frac{m - 2a_{кр}}{a}, \text{ шт.}, \quad (4.155)$$

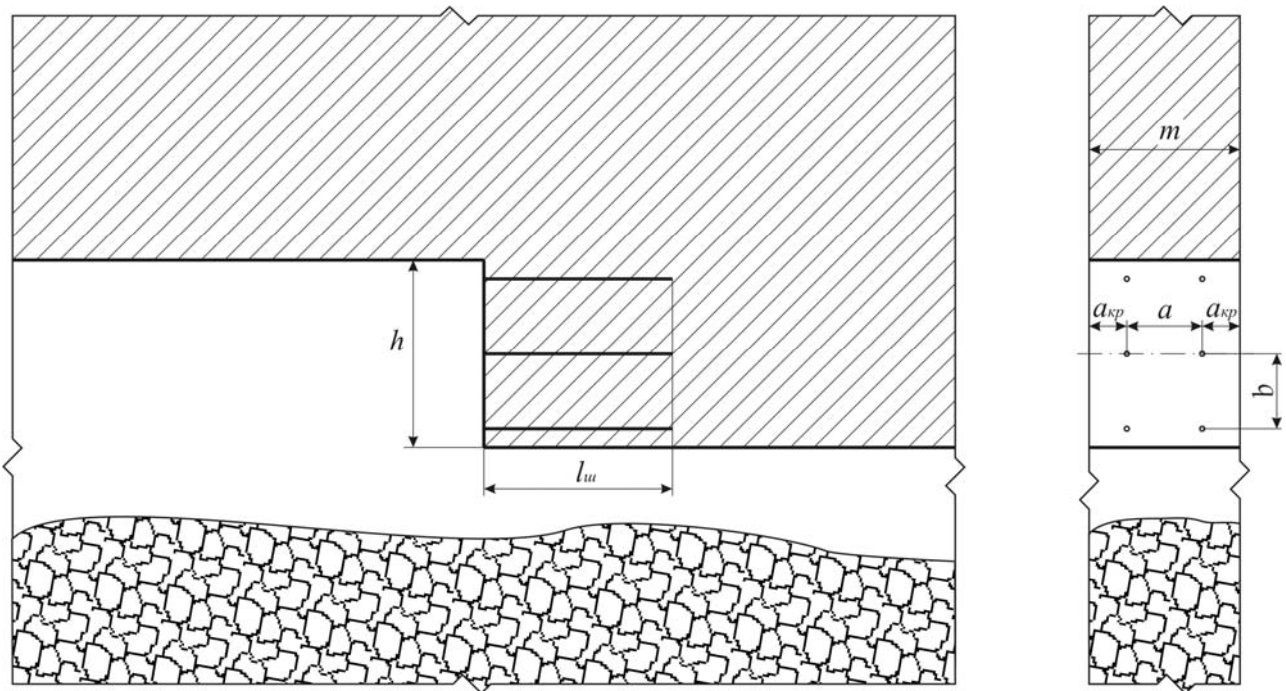
де  $m$  – ширина вибою або потужність покладу, м;  
 $a_{кр}$  – краєві відстані, рівні 0,2–0,4, на межі із закладкою до 0,7 м.

Після округлення до цілого числа  $N$  необхідно перерахувати відстань між шпурами  $a_{факт}$  і лінії найменшого опору  $W_{факт}$ :

$$a_{факт} = \frac{m - 2a_{кр}}{N - 1}, \text{ м,}$$

$$W_{факт} = \frac{a_{факт}}{a} \cdot W, \text{ м.}$$

На підставі розрахунку лінії найменшого опору і відстані між шпурами складають схему розташування шпурів в очисному вибої, наведену на рис. 4.5.



**Рисунок 4.5 – Схема розташування шпурів в очисному вибої**

Аналогічно, як було наведено вище розраховуються норми виробітку бурильника шпурів, підрильників та машиніста скреперної установки або віброустановки. Витрати матеріалів та енергії розраховують за формулами (4.162) – (4.169).

*Відбійка руди штанговими шпурами.* Розрахунок відбійки руди штанговими шпурами аналогічний розрахункам відбійки руди свердловинами, тому розглянемо *методику розрахунку відбійки руди свердловинами.*

Діаметр свердловини визначається залежно від кондиційного розміру куска руди:

$$d = 0,157 \cdot R^{1,32}, \quad (4.156)$$

де  $R$  – кондиційний розмір куска руди, визначається як найменший з розрахункових розмірів, м:

- для випускних отворів:

$$R = D_{\text{вип.отв.}} / (3 \dots 5), \text{ м};$$

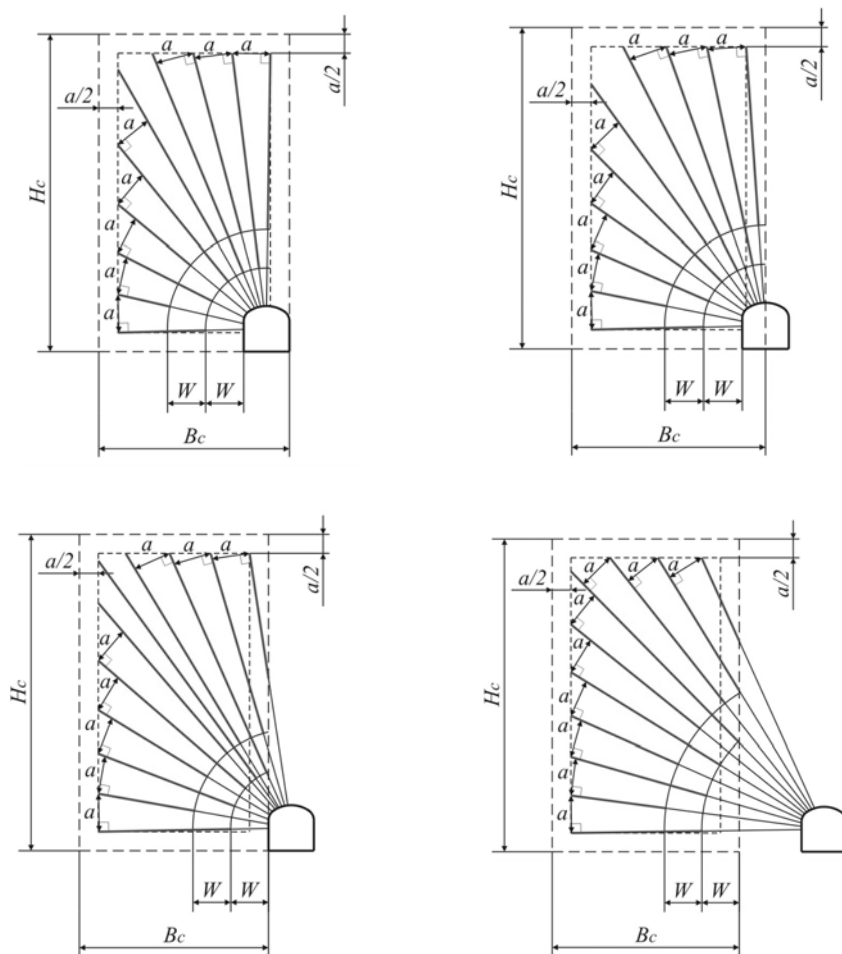
- для навантажувальних машин:

$$R = 0,45 \cdot \sqrt[3]{V_{\text{ковш.}}}, \text{ м};$$

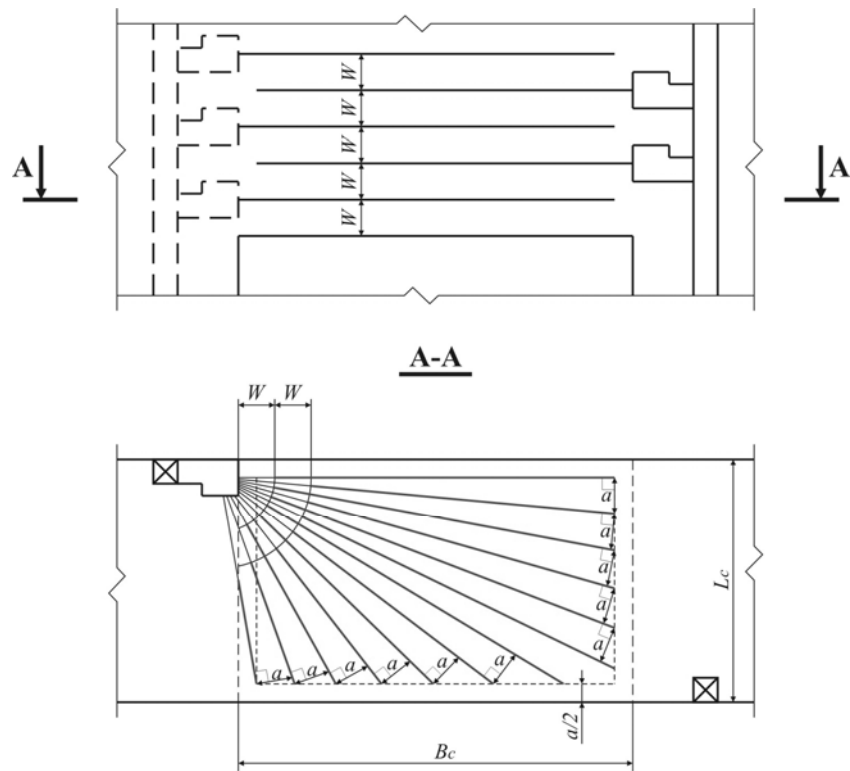
- для конвеєра і лотка віброустановки:

$$R = 0,5 \cdot B_{\text{стр}} + 0,25, \text{ м}.$$

Віялове розташування свердловин або штангових шпурів. Питому витрату ВР і лінію найменшого опору визначають за формулами (4.124) – (4.126). Відстань між кінцями свердловин в ряду або у віялі визначають з формули (4.127). Кількість свердловин на шар, загальна їх довжина, довжина зарядженої частини свердловин встановлюється за допомогою масштабного креслення вибою. Розрахункові схеми побудови віял свердловин наведені на рис. 4.6 і 4.7.



**Рисунок 4.6 – Розрахункові схеми побудови віяла свердловин при відбійці руди на вертикальний компенсаційний простір**

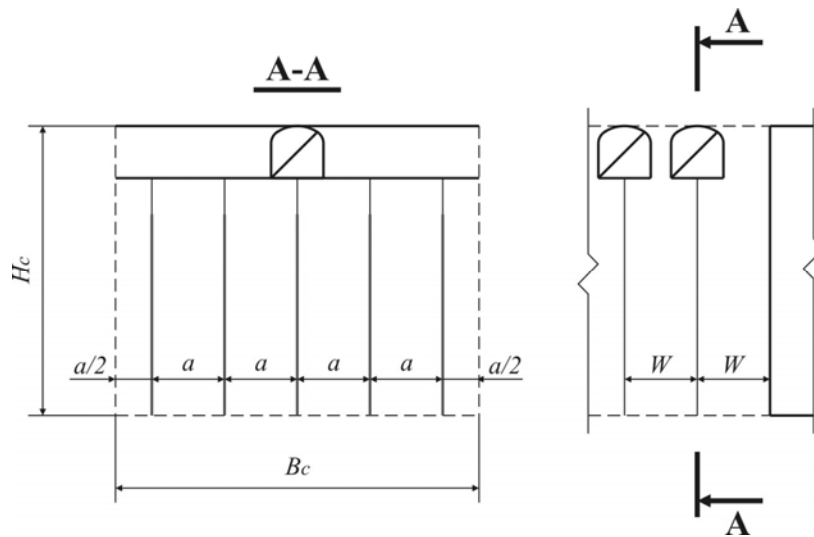


**Рисунок 4.7 – Розрахункова схема побудови віяла свердловин при відбійці руди на горизонтальний компенсаційний простір**

Побудову віяла свердловин починають з викреслювання меж шару руди, що відбивається. Від меж шару на відстані  $a/2$  креслять межі розміщення вибоїв свердловин віяла. З центру бурової виробки проводять першу й останню свердловини, вибої яких розташовані в кутах межі розташування свердловин. Потім з першої й останньої свердловин відкладається по перпендикуляру відстань  $a$ , опущена з кінця свердловини на сусідню. З точки перетину межі розташування свердловин і кінця відрізаня відстані  $a$  проводять свердловину до центру бурової виробки. Гирла свердловин розташовані по контуру виробки. Аналогічно будують і інші свердловини до суміжного кута межі розташування свердловин щодо бурової виробки. Відстань між двома свердловинами в суміжному куті може бути рівною  $a-1,8a$ . Якщо відстань між цими свердловинами рівна більш  $a$ , то останню свердловину проводять по середині перпендикуляра між цими свердловинами. Для кожного віяла свердловин заповнюють таблицю яка аналогічна табл. 4.17.

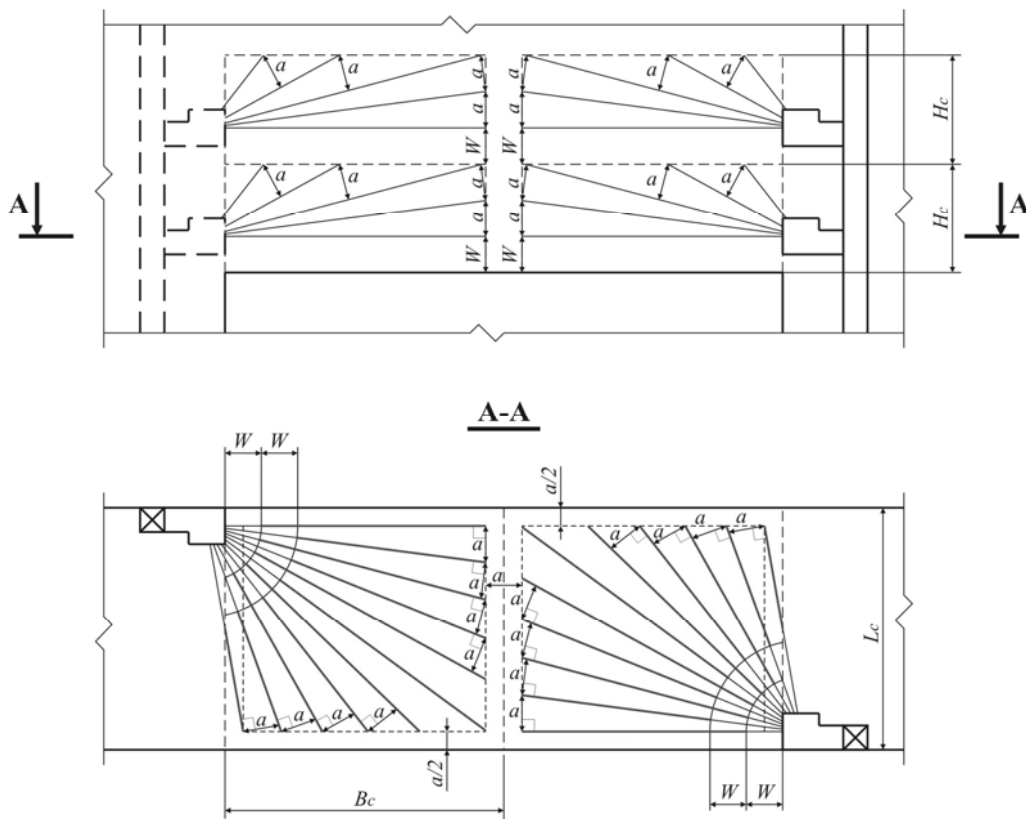
*Паралельне розташування свердловин або штангових шпурів.* При такому розташуванні свердловин питому витрату ВР, лінію найменшого опору і відстань між кінцями свердловин в ряду визначають за формулами (4.125) – (4.127). Кількість свердловин на шар, загальна їх довжина, довжина зарядженої частини свердловин встановлюється за допомогою масштабного креслення вибою. Розрахункова схема побудови паралельних свердловин зображена на рис. 4.8.





**Рисунок 4.8 – Розрахункова схема відбійки руди паралельними свердловинами**

Віялово-пучкове розташування свердловин. При такому розташуванні свердловин всі параметри буропідричних робіт визначаються як і при віяловому розташуванні, тільки пучки віял розташовують згідно розрахункової схеми, зображеною на рис. 4.9.



**Рисунок 4.9 – Розрахункова схема при віялово-пучковому розташуванні свердловин**

*Паралельне пучкове розташування свердловин.* Суть методу зближених паралельних зарядів, полягає в наступному. Декілька свердловин звичайного діаметра розташовують паралельно на відстані, що зближує, в концентричному або плоскому пучку, щоб утворити еквівалентний заряд більшого діаметра, яким можна зруйнувати руду при великій лінії найменшого опору. Параметри зближених паралельних зарядів розраховують за наступною методикою:

відстань між зарядами в пучку:

$$Q = (3...6) \cdot d, \text{ м}, \quad (4.157)$$

де  $d$  – діаметр свердловини, м.

Розрахунковий еквівалентний діаметр свердловини великого діаметру:

$$d_e = d \sqrt{n}, \text{ м}, \quad (4.158)$$

де  $n$  – кількість свердловин в пучку, може бути 2–9.

Лінія найменшого опору для всього пучка зарядів:

$$W_n = W \sqrt{n}, \text{ м}, \quad (4.159)$$

де  $W$  – лінія найменшого опору для одиночної свердловини, визначається за формулою (4.125).

Кількість свердловин в пучку:

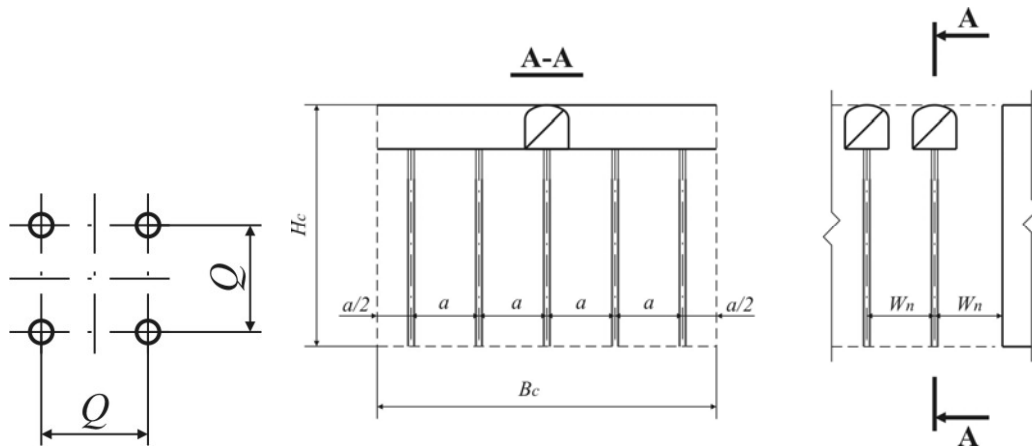
$$n = \frac{W_n^2}{W^2}, \text{ м}. \quad (4.160)$$

Відстань між центрами пучків свердловин:

$$Q_n = m \cdot W_n \text{ м}, \quad (4.161)$$

де  $m$  – відносна відстань між пучками свердловин, дорівнює 0,8–1,2.

За отриманими параметрами буропідричних робіт будують пучок паралельних свердловин і розраховують схему розташування пучків у шарі (рис. 4.10).



**Рисунок 4.10 – Розрахункова схема пучка паралельних свердловин і розташування пучків у відбиваному шарі руди**

Аналогічно, як було наведено вище розраховуються норми виробітку бурильника, підричника та машиніста скреперної установки, вантажної машини або вибороустановки. Після розрахунку всіх необхідних параметрів стадій очисного виймання (підсікання, відрізка і відбійка руди) для кожної з них розраховують витрати основних матеріалів і енергії.

Витрати стисненого повітря перфораторами:

$$Q_{ст.п.} = \frac{q_{\bar{o}} \cdot n_n \cdot K_{пер} \cdot K_{одн} \cdot t_{бур}}{A_{вид}}, \text{ м}^3/\text{т}, \quad (4.162)$$

де  $q_{\bar{o}}$  – питомі витрати повітря перфоратором, м<sup>3</sup>/хв;  
 $n_n$  – кількість одночасно працюючих перфораторів, шт.;  
 $K_{пер}$  – коефіцієнт перевитрат стисненого повітря, дорівнює 1,15;  
 $K_{одн}$  – коефіцієнт одночасної роботи перфораторів, при  $n_n = 2$   
 $K_{одн} = 0,9$ ;  $n_n = 1,0$ ,  $K_{одн} = 1,0$ ;  
 $t_{бур}$  – час буріння, хв.;  
 $A_{вид}$  – видимий видобуток за різними процесами очисного виймання руди, т.

Витрати стисненого повітря буровими верстатами при виконанні очисних робіт:

$$Q_{ст.п.} = \frac{q_{\bar{o}} \cdot t_{\bar{o}} \cdot T_{зм}}{A_{вид}}, \text{ м}^3/\text{т}, \quad (4.163)$$

де  $q_{\bar{o}}$  – питомі витрати повітря буровим верстатом, м<sup>3</sup>/хв;  
 $t_{\bar{o}}$  – тривалість буріння, чол.-змін;  
 $T_{зм}$  – тривалість зміни, хв.

Витрати електричної енергії буровими верстатами:

$$Q_{енер.} = \frac{N_{\bar{o}} \cdot t_{бур}}{A_{вид}}, \text{ кВт} \cdot \text{год}/\text{т}. \quad (4.164)$$

Витрати вибухових речовин:

$$q_{вр} = \frac{Q_{вр}}{A_{вид}}, \text{ кг}/\text{т}, \quad (4.165)$$

де  $Q_{вр}$  – загальні витрати вибухової речовини для виконання одного з процесів очисного виймання руди, т.

Питомі витрати детонаторів:

$$q_{ед} = \frac{Q_{ед}}{A_{вид}}, \text{ шт.}/\text{т} \quad (4.166)$$

де  $Q_{ед}$  – загальні витрати електродетонаторів за різними процесами очисного виймання руди, шт.

Питомі витрати детонувального шнура:

$$Q_{дш} = \frac{0,65 \cdot L_{заг}}{A_{вид}}, \text{ м}/\text{т}, \quad (4.167)$$

де  $L_{заг}$  – загальна довжина свердловин за різними процесами очисного виймання руди, м.

Питомі витрати коронок для буріння свердловин:

$$Q_{кор} = \frac{L_{заг} \cdot q_k}{A_{вид}}, \text{ шт.}/\text{т}. \quad (4.168)$$

Питомі витрати бурових штанг для буріння свердловин:

$$Q_{кор} = \frac{L_{заг} \cdot q_{ш}}{A_{вид}}, \text{ шт.}/\text{т}. \quad (4.169)$$

#### 4.5.11. Розрахунок і складання таблиці розподілу запасів блоку

Запаси руди в блоці відповідно до параметрів та конструкції системи розробки розподіляють по підготовчих, нарізних виробкам, видах очисних робіт (підсікання, відрізання, обвалення масиву і т.п.), по елементах блоку (камера, цілик, стелина і т. п.). На підставі розподілу запасів руди в блоці визначають: запаси руди, що погашаються, видобуту рудну масу, показники видобутку та збіднення руди, якість видобутої рудної маси для кожної виробки, за видами робіт і по блоку в цілому. Для цього складають форму яка наведена у вигляді табл. 4.19.

Заповненню табл. 4.19 має передувати вибір всіх параметрів, способів проведення гірничих робіт, застосовуваної механізації, конструктивне оформлення системи розробки для проєктованих умов. У графу 2 заносять всі виробки і види робіт з розподілом їх на підготовчі, нарізні та очисні. Відповідно до класифікації, до *підготовчих* відносяться: горизонтальні виробки на основному горизонті (відкатні штреки, орти), блокові підняттяві, які поділяють родовище на блоки, а також похилі і спіральні з'їзди для самохідного устаткування. *Нарізні* виробки – це підповерхові штреки й орти для доставки руди, буріння свердловин, вентиляції і т.д., виробки підсікання; різні підняттяві (окрім блокових) для рудоперепуску, вентиляції, відрізки і т.д.; випускні траншейні виробки, дучки (без розвороту воронок); господарські виробки для установаження механізмів, зберігання матеріалів тощо. До *очисних* відносяться роботи з безпосереднього відпрацювання руди з блоку (виймання камери, стелини, цілику; обвалення масиву, випуск руди; утворення камер підсічок і відрізки і т.д.).

У графу 3 заносять кількість підготовчих або нарізних виробок. При використанні підсікання руди воронками – їх кількість. У графи 4, 5 і 6 заносять площу перерізу виробки та її довжину по руді або по породі. Для кожної виробки яка проводиться по породі, розраховується тільки об'єм породи, який заносять у графу 8, шляхом помноження граф 4 і 6. Для кожної виробки яка проводиться по руді, визначають об'єм руди (граф 7) шляхом помноження граф 4 і 5. У графу 9 заносять щільність руди. Промисловий запас (граф 10) для виробок, пройдених по руді, визначають як помноження граф 7 та 9. Величину промислового запасу при виконанні очисних робіт (граф 10) визначають як помноження об'єму видобутої руди (граф 7) на щільність руди (граф 9).

При розрахунку промислових запасів (граф 10) необхідно відстежувати врахування запасів руди в блоці були тільки один раз. Наприклад: запас руди при утворенні відрізної щілини дорівнюватиме запасу руди в межах прийнятих розмірів щілини мінус запаси всіх виробок, пройдених в межах щілини до її обвалення. Запаси руди, блоку, що доводяться для виймання при поверхово – камерній системі розробки, дорівнюватимуть запасам руди в блоці мінус запаси всіх пройдених нарізних виробок в межах блоку, запаси підсічки і відрізної щілини. Запаси для виймання міжкамерного цілика дорівнюють запасам руди в цілику мінус запаси всіх виробок, пройдених в межах цілика. Необхідно прагнути до того, щоб промислові запаси руди блоку, визначені за геометричними розмірами, дорівнювали запасам, визначеним як сума графи 10.

Таблиця 4.19 – Форма: розподіл запасів руди у блоці за виробками та видами робіт

№ п/п	Найменування виробок і видів робіт	Кількість виробок	Площа перерізу виробки, м <sup>2</sup>	Довжина виробки, м		Об'єм, м <sup>3</sup>		Щільність руди, т/м <sup>3</sup>	Промисловий запас, Z <sub>пром</sub> , т	Кількісні витрати		Коефіцієнт видобутку, K <sub>вид</sub>	Видобути запаси, Z <sub>вид</sub> , т	Вміст металу, %			Збилення, %		Видимий видобуток, Z <sub>вид</sub>		Відсоток участі у видобутку		
				по руді	по породі	руді	породи			%	витрати, P, т			в породи, с	руді, e	у масиві руди, a	у видобути руді, e	Врати якості (a – e)	K <sub>p</sub>	Кількість пустих порід, т		т	%
1	2	3	4	5	6	7	8	9	10	11	12	13	14	15	16	17	18	19	20	21	22	23	
	Підготовчі роботи: по породі ..... по руді .....																						
	<b>РАЗОМ</b>			Σ	Σ	Σ	Σ		Σ				Σ							Σ			
	Нарізні роботи: по породі ..... по руді .....																						
	<b>РАЗОМ</b>			Σ	Σ	Σ	Σ		Σ				Σ							Σ			
	Очисні роботи: ..... ..... .....																						
	<b>РАЗОМ</b>					Σ			Σ		Σ		Σ							Σ			
	<b>ВСЬОГО ПО БЛОКУ</b>			Σ	Σ	Σ	Σ		Σ		Σ		Σ							Σ			100

Показники видобутку руди (втрати і збіднення) (графи 11 і 19) по виробках і видах робіт визначають розрахунковим способом або приймають за нормативними даними. При цьому в переважній більшості втрати і збіднення матимуть місце тільки при очисних роботах. Тому величина видобутих запасів  $Z_{вид}$  і видимий видобуток  $Z_{в.вид}$  для виробок дорівнюватимуть величині промислових запасів  $Z_{пром.}$ . Для камерних систем розробки показники видобутку нормуються по елементах блоку (по камері, цілику, стелині) залежно від умов розробки і способів виймання. У графу 11 заносять кількісні витрати які приймаються згідно цінності руди за табл. 4.2.

За величиною промислових запасів (графа 10) і величиною витрат (графа 11) визначається тоннаж витрат (графа 12), який дорівнює: (графа 10 × графу 11) / 100.

Величина видобутих запасів (графа 14):

$$Z_{вид.} = Z_{пром.} - P, \text{ т}, \quad (4.170)$$

де  $Z_{пром.}$  – промислові запаси, т (див. графу 10 табл. 3.18);

$P$  – кількісні витрати, т (див. графу 12 табл. 3.18).

Коефіцієнт видобутку (графа 13) визначають за формулою (4.6). У графи 15, 16 і 17 заносять вміст металу у відсотках в масиві руди, у видобутій руді та в породі. Втрати якості (графа 18) дорівнюють: графа 15 – графа 16. Збіднення руди  $R_3$  (графа 19) визначають за формулою (4.7). Кількість пустих порід (графа 20) визначають як помноження графа 14 на графу 19. Видимий видобуток  $Z_{в.вид}$  у тоннах (графа 21):

$$Z_{в.вид.} = \frac{Z_{пром.} \cdot K_{вид.}}{1 - R_3}, \text{ т}. \quad (4.171)$$

Видимий видобуток  $Z_{в.вид}$  у відсотках (графа 22) дорівнює (графа 21 / графа 10) × 100.

Визначивши видимий видобуток при підготовчих і нарізних роботах, визначають сумарний видобуток по очисних роботах і всього по блоку. Для цього підраховуються суми: промислового запасу (графа 10), втрати руди в тоннах (графа 12), видобутого запасу (графа 14), кількість пустої породи (графа 20) і видимого видобутку (графа 21). За величинами сумарних запасів підраховують величину витрат (графа 11), коефіцієнт видобутку (графа 13), коефіцієнт збіднення (графа 19), втрату якості (графа 18) і якість видобутої руди (графа 16) за наступними формулами:

- графа 11 = графа 12 / графа 10;
- графа 13 = графа 14 / графа 10;
- графа 19 = графа 20 / графа 14;
- графа 18 = графа 19 × (графа 15 – графа 17);
- графа 16 = графа 15 – графа 18.

Далі визначається відсоток участі (граф 23) підготовчих, нарізних і очисних робіт у загальному запасі блоку. Видимий видобуток по блоку дорівнює 100%, звідси, наприклад, відсоток участі підготовчих робіт визначається як результат від ділення сумарного видимого видобутку по підготовчих роботах на видимий видобуток по блоку і помножений на 100%. Аналогічно визначаються відсотки участі нарізних і очисних робіт. Протяжність підготовчих і нарізних виробок на 1000 т видобутих запасів руди визначають за формулою:  $\text{Погонаж} = (\sum \text{графи 5} + \sum \text{графи 6}) / 0,001 \times \sum \text{графи 21}$ .

#### **4.5.12. Розрахунок і складання таблиці витрат робочої сили**

Розрахунок сумарних витрат робочої сили по блоку зводять у форму «Витрати робочої сили по блоку», наведеній в табл. 4.20. Графи 1, 2 таблиці «Витрати робочої сили по блоку» відповідають графам 1, 2 таблиці «Розподілу запасів руди у блоці». У графу 3 заносять для виробок їх довжину, а для очисних робіт – видимий видобуток (граф 21 табл. 4.19). На кожну професію відводиться дві графи:

- норма виробітку (м/зміну або т/зміну);
- число чол.-змін на виконання обсягу робіт, вказаного в графі 3.

Кількість витрачених чол. – змін робочими кожної професії по кожному виду робіт на виконання встановленого обсягу робіт (граф 5) визначають діленням обсягу робіт (граф 3) на норму виробітку робочого вказаної професії. Отриману кількість чол.-змін (граф 5) округляють до більшого найближчого числа змін. Визначивши витрати чол.-змін робочих всіх кваліфікацій по всіх видах робіт, визначаються сумарні витрати чол.-змін робочих однієї професії по всіх видах робіт в блоці (по підготовчих, нарізних і очисних роботах). Потім визначають сумарні витрати робочих всіх кваліфікацій на відпрацювання блоку шляхом їх складання. Продуктивність праці одного робочого по системі визначають шляхом ділення обсягу робіт по блоку (видимий видобуток по блоку) на суму чол.-змін робочих всіх професій по блоку з урахуванням перевиконання норми виробітку на 10% (коефіцієнт перевиконання 1,1). Для перевірки правильності результату витрати робочої сили по блоку знаходимо витрати чол.-змін робочих по кожному виду робіт і підсумовуємо їх. Результат повинен вийти той же самий, що і при складанні сумарних витрат робочих різних професій по блоку.

Таблиця 4.20 – Форма: витрати робочої сили по блоку

Найменування виробок і видів робіт	Видимий видобуток або потонаж		Прохідник		Машиніст НКР – 100МПА		Машиніст Simba або Solo		Підрильник		Кріпильник		Машиніст вібрустановки		Всього змін	Норма на одного робочого
	3	4	5	6	7	8	9	10	11	12	13	14	15			
1																
<b>Підготовчі роботи:</b>																
по породи																
.....																
по руді																
.....																
<b>РАЗОМ</b>		Σ												Σ		Σ
<b>Нарізні роботи:</b>																
по породи																
.....																
по руді																
.....																
<b>РАЗОМ</b>		Σ												Σ		Σ
<b>Очисні роботи:</b>																
.....																
.....																
.....																
<b>РАЗОМ</b>				Σ		Σ		Σ		Σ		Σ		Σ		Σ
<b>ВСЬОГО ПО БЛОКУ</b>		Σ		Σ		Σ		Σ		Σ		Σ		Σ		Σ

Продуктивність одного робочого = (граф 2 / графа 15) × 1,1 (т/змін)



#### **4.5.13. Розрахунок і складання таблиці витрат матеріалів і енергії по блоку**

Розрахунок витрат матеріалів і енергії по блоку зводять в форму «Витрати матеріалу і енергії по блоку» наведеній у табл. 4.21. Графи 1, 2 табл. 4.21 відповідають графам 1, 2 табл. 4.19. У графу 3 заносять для виробок їх довжину, а для очисних робіт – видимий видобуток (графа 21 табл. 3.18), а решту граф відводять основним матеріалам і видам енергії. На кожен матеріал і вид енергії відводять дві графи:

- питома витрата на метр виробки або на одну тонну видобутої рудної маси;

- загальні витрати.

Питомі витрати матеріалів і енергії заносяться в таблицю з розрахунків підготовчих, нарізних і очисних робіт. Сумарні витрати різних матеріалів і енергії визначаються шляхом множення обсягу робіт на питомі витрати. Потім визначають сумарні витрати різних матеріалів по блоку шляхом складання. Питомі витрати матеріалів і енергії на 1 тонну руди, для відпрацювання блоку, обчислюють шляхом ділення сумарних витрат матеріалів на видимий видобуток руди по блоку.

Таблиця 4.21 – Форма: витрати матеріалів та енергії по блоку

Найменування виробок і видів робіт	Видимий видобуток або поточнаж	Вибухові речовини		Електроде-тонатори		Коронки		Штанги		Бетон		Канат скреперний		Детонувальний шнур		Магістра-льний провід		Стиснене повітря		Електрична енергія			
		кг/м (кг/т)	кг	шт/м (шт/т)	шт	шт/м (шт/100т)	шт	шт/м (шт/100т)	шт	шт/м (шт/100т)	шт	м <sup>3</sup> /м (м <sup>3</sup> /100т)	м <sup>3</sup>	кг/м	кг	м/т	м	м/100т	м	м <sup>3</sup> /т	м <sup>3</sup>	кВт год/м	кВт год
1	2	3	4	5	6	7	8	9	10	11	12	13	14	15	16	17	18	19	20	21	22		
<b>Підготовчі роботи:</b>																							
по породи			графу 2																				
.....			×																				
по руді			графу 3																				
.....																							
<b>РАЗОМ</b>			Σ		Σ		Σ		Σ		Σ		Σ		Σ		Σ		Σ		Σ		
<b>Нарізні роботи:</b>																							
по породи																							
.....																							
по руді																							
.....																							
<b>РАЗОМ</b>			Σ		Σ		Σ		Σ		Σ		Σ		Σ		Σ		Σ		Σ		
<b>Очисні роботи:</b>																							
.....																							
.....																							
.....																							
<b>РАЗОМ</b>			Σ		Σ		Σ		Σ		Σ		Σ		Σ		Σ		Σ		Σ		
<b>ВСЬОГО ПО БЛОКУ</b>		графа 4	Σ		Σ		Σ		Σ		Σ		Σ		Σ		Σ		Σ		Σ		
		графа 2	Σ		Σ		Σ		Σ		Σ		Σ		Σ		Σ		Σ		Σ		

#### 4.5.14. Визначення часу відпрацювання блоку

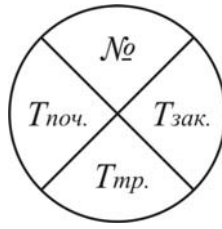
Правильний вибір часу підготовки і нарізки блоку істотно впливає на собівартість видобутку руди. Знаючи точний час проведення підготовчих, нарізних і очисних робіт, можна точно визначити штат робочих ділянки по професіях, місячні обсяги робіт і за місячної продуктивності устаткування знайти необхідну кількість устаткування на блок.

Підготовку і нарізку блоку можна вести методами послідовного і паралельного ведення робіт. При необхідності максимально можливої концентрації гірничих робіт виникає вірогідність скорочення часу підготовки і нарізки блоку, що можливо тільки при паралельному проведенні робіт в блоці. З іншого боку, заниження часу підготовки і нарізки блоку потребує різкого збільшення швидкостей проведення виробок, що у свою чергу викличе збільшення собівартості видобутку руди в блоці. Знаючи послідовність робіт, складають схему виробок блоку. На схемі показують усі виробки блоку і в необхідній послідовності їм задаються номери (шифри) і указується протяжність виробок або окремих їх ділянок. По схемі виробок блоку і швидкості проходки виробок визначають час проведення всіх виробок блоку. Швидкість проведення виробок береться з розрахунків проходки підготовчих і нарізних виробок. Для визначення часу проходки необхідно розділити довжину виробки на відхід вибою за добу. Потрібно також враховувати час, необхідний для робіт, які не включені у циклограму. Наприклад, час на монтаж і демонтаж КПВ, час на кріплення і устаткування виробки, якщо ці роботи не включені в циклограму робіт та ін. Всі розрахунки часу проведення підготовчих і нарізних виробок пропонується записувати у вигляді форми, наведеної в табл. 4.22.

Таблиця 4.22 – Форма: розрахунок часу проведення підготовчих і нарізних виробок

№ п/п	Найменування виробки	Шифр виробки	Шифр попередньої роботи	Довжина виробки, м	Відхід за цикл, м	Відхід за добу, м	Час проведення виробки, діб
1	2	3	4	5	6	7	8

Можливість визначення правильного часу підготовки і нарізки блоку надає метод сітьового планування робіт в блоці «Методика побудови і розрахунку сітьового графіка для умов гірничого виробництва» яка розроблена кафедрою Економіки і організації виробництва КТУ (м. Кривий Ріг). Сітьовий графік – це сукупність вершин, певним чином сполучених між собою стрілками. Вершинами є роботи, які зображають колами, а стрілки – взаємозв'язок між роботами. Сітьовий графік викреслюють без масштабу. При побудові сітьового графіка слід уникати перетину стрілок або добиватися їх мінімальної кількості, оскільки перетини затрудняють читання графіка. Враховуючи послідовність робіт і час відпрацювання блоку, будується та розраховується сітьовий графік підготовки і нарізки блоку. Розрахунок сітки здійснюється безпосередньо на графіку. Кола, що зображають роботи, поділяються на сектори (рис. 4.11).



**Рисунок 4.11 – Коло у сітьовому графіку, яке відображає роботу**

У верхньому секторі кола проставляють номери (шифри) робіт, в нижньому – тривалість відповідних робіт у днях ( $T_{тр.}$ ). Лівий і правий сектори призначені відповідно для термінів початку ( $T_{поч.}$ ) і закінчення ( $T_{зак.}$ ) робіт.

Перед побудовою сітьового графіка встановлюють технологічну й організаційну послідовність виконання кожної роботи (проведення виробок). Після цього викреслюють кола в тій послідовності, в якій проводяться виробки блоку. В колах вказують номер виробки і термін її проведення. Термін виконання останньої роботи повинен закінчуватися на нуль. Коли всі ці процедури виконані, переходять безпосередньо до розрахунку терміну підготовки і нарізки блоку. Для цього в зворотній послідовності розраховують терміни початку роботи, які закінчуються терміном початку підготовки і нарізки блоку. Резерв часу між будь-якою парою сполучених робіт дорівнює різниці між терміном закінчення попередньої роботи і терміном початку подальшої роботи. Значення резервів часу між роботами записується над стрілками, що з'єднують відповідні роботи. На сітьовому графіку відокремлюють зони підготовчих і нарізних робіт, а потім визначають максимальну тривалість цих робіт, порівнюючи тривалість різних послідовностей робіт. Цей час буде терміном початку ведення очисних робіт. Сумарний час підготовчих і нарізних робіт дорівнює терміну початку цих робіт на сітьовому графіку.

Для визначення часу очисних робіт у блоці необхідно врахувати час на розбурювання блоку, випуск руди і при необхідності закладку очисного простору. Для визначення часу випуску руди необхідно врахувати режим роботи дільниці, кількість устаткування, що працює на доставці, і його змінну продуктивність.

Час очисних робіт у блоці:

$$T_{оч} = \frac{Z_{в.вид.}}{Q_{зм} \cdot K_{зав} \cdot n \cdot N_{зм}}, \text{ діб}, \quad (4.172)$$

де  $Z_{в.вид.}$  – видимий видобуток руди при очисному вийманні, т;  
 $Q_{зм}$  – змінна продуктивність устаткування на випуску руди (конвеєра, вібраційної чи скреперної установки, вантажно-постачальної машини і т.д.), т/змину;  
 $K_{зав}$  – коефіцієнт завантаження устаткування, приймається 0,2–0,5;  
 $n$  – кількість устаткування на випуску, шт.;  
 $N_{зм}$  – кількість робочих змін в добу.

Загальний час відпрацювання блоку:

$$T_{бл} = T_{пн} + T_{оч}, \text{ діб}, \quad (4.173)$$

де  $T_{пн}$  – час підготовки і нарізки блоку, діб.

#### 4.5.15. Техніка безпеки при відпрацюванні блоку

Коротко характеризуються конкретні заходи для проектованої системи розробки із забезпечення безпеки і попередження аварій при виробництві різних робіт під час виймання руди. Висвітлюють наступні моменти: боротьбу з пилом у блоці, безпечні прийоми в роботі, вентиляцію в блоці, протипожежні заходи при виробництві робіт у блоці.

#### 4.5.16. Технічні показники проекту

Отримані у результаті розрахунків показники надають у вигляді таблиці.

Технічні показники проекту

№ з/п	Показник	Одиниці виміру	Величина
1	Промисловий запас блоку	т	
2	Видимий видобуток	т	
3	Втрати руди	%	
4	Збіднення	%	
5	Погонаж виробок	м/1000т	
6	Продуктивність робочого по системі	т/зміну	
7	Витрата ВР	кг/т	
8	Витрата електроенергії	кВт год/т	
9	Витрата стисненого повітря	м <sup>3</sup> /т	
10	Вихід руди з 1 м свердловини	т/м	
11	Час відробітку блоку	діб	

#### 4.5.17. Висновок

Висновок вміщують безпосередньо після викладання розділів кваліфікаційної роботи, починаючи з нової сторінки. У висновку наводять оцінку одержаних результатів і висвітлюється їх значення. Текст висновків може поділятися на пункти. Висновок оформлюється відповідно до СВО НГУ КР-02.

#### 4.5.18. Перелік посилань

Перелік джерел, на які є посилання в основній частині, наводять з нової сторінки. Бібліографічні описи в переліку посилань подають у порядку, за яким вони вперше згадуються в тексті пояснювальної записки. Порядкові номери описів у переліку є посиланнями в тексті (номерні посилання). Перелік джерел оформляють відповідно до СВО НГУ КР-02.

#### 4.5.19. Додатки

У додатках подають матеріал, який є необхідним для повноти пояснювальної записки і не може бути послідовно розміщений в основній частині через великий обсяг або способу відтворення. У тексті пояснювальної записки робляться відповідні посилання на додатки, без дублювання даних, наведених в них. Типи додатків:

- додаткові ілюстрації або таблиці;
- проміжні математичні докази, формули, розрахунки;

- протоколи випробувань.

Останнім додатком має бути відгук керівника. Оформлюють додатки відповідно до СВО НГУ КР-02.

## **5. ПИТАННЯ ДЛЯ ПІДГОТОВКИ ДО ЗАХИСТУ**

Перелік складається з метою:

- сконцентрувати увагу студентів на найбільш актуальних питаннях певної тематики;

- на прикладі поданих запитань привити студентам потребу й вміння всебічного вивчення та аналізу задачі;

- ознайомити студентів з характером запитань при захисті курсового проекту чи роботи.

Найбільший ефект проявляється при самостійному пошуку відповідей на поставлені питання.

## **6. РЕКОМЕНДОВАНІ ДЖЕРЕЛА ІНФОРМАЦІЇ**

1. Агошков М.И. Разработка рудных и нерудных месторождений [Текст] / М.И. Агошков, С.С. Борисов, В.А. Боярский. – 3-е изд., перераб. и доп. – М.: Недра, 1983. – 424 с.

2. Агошков М.И. Подземная разработка рудных месторождений [Текст] / М.И. Агошков, Г.М. Малахов. – М.: Недра, 1966.

3. Борисенко С.Г. Технология подземной разработки рудных месторождений [Текст] / С.Г. Борисенко. – К.: Вища шк. Головное узд-во, 1987. – 262с.

4. Основные расчеты систем разработки рудных месторождений [Текст] / Г.М. Малахов, В.К. Мартынов, Г.Т. Фаустов, И.А. Кучерявенко. – М.: Недра, 1968.

5. Порцевский А.К. Выбор рациональной технологии добычи руд. Геомеханическая оценка состояния недр. Использование подземного пространства. Геоэкология [Текст] / А.К. Порцевский. – М.: Изд-во МГГУ, 2003. – 767 с.

6. Мартынов В.К. Проектирование и расчет систем разработки рудных месторождений [Текст] / В.К. Мартынов. – Киев – Донецк: Вища шк. Головное изд-во, 1987. – 216 с.

7. Кучерявенко І.А. Проектування підземних рудників: Підручник для вищих навчальних закладів [Текст] / І.А. Кучерявенко. – К.: ІСДО, 1995. – 248 с.

8. Баранов А.О. Расчет параметров технологических процессов подземной добычи руд [Текст] / А.О. Баранов. – М.: Недра, 1985. – 224 с.

9. Именитов В.Р. Процессы подземных горных работ при разработке рудных месторождений [Текст] / В.Р. Именитов. – М.: Недра, 1978. – 528 с.

10. Именитов В.Р. Процессы подземных горных работ при разработке рудных месторождений: Учебное пособие [Текст] / В.Р. Именитов. – 3-е изд., перераб. и доп. – М.: Недра, 1984. – 504 с.

11. Шехурдин В.К. Задачник по горным работам, проведению и креплению горных выработок [Текст] / В.К. Шехурдин. – М.: Недра, 1985. – 240 с.

12. Гребенюк В.А. Справочник по горнорудному делу [Текст] / В.А. Гребенюк, Я.С. Пыжьянов, И.Е. Ерофеев. – М.: Недра, 1983. – 816 с.

13. Инструкция по наблюдениям за сдвижением горных пород и земной поверхности при подземной разработке рудных месторождений [Текст]. – Москва, 1986.

14. ЕПБ при разработке рудных, нерудных и россыпных месторождений подземным способом [Текст]. – 2-е изд., перераб. и доп. – М.: Недра, 1977. – 223 с.

15. ЕПБ при взрывных работах [Текст]. – Киев, 1992.

16. Горбман Ю.М. Методические указания к выполнению курсового проекта по предмету «Разработка рудных и нерудных месторождений» для учащихся техникумов специальности 0202 «Подземная разработка рудных и нерудных месторождений» [Текст] / Ю.М. Горбман. – Днепропетровск, 1981. – 47 с.

## **7. ВИМОГИ ДО ОФОРМЛЕННЯ**

Курсовий проект оформлюється відповідно до СВО НГУ КР-02.

## **8. ОЦІНЮВАННЯ ВИКОНАННЯ КУРСОВОГО ПРОЕКТУ**

Подаються критерії оцінювання у вигляді переліку припущених недоліків, що знижують оцінку якості виконання курсового проекту.

Вимоги, виконання яких, забезпечує максимальну оцінку:

- об'єктивне висвітлення стану питання з творчим використанням сучасних джерел інформації;
- оригінальність технічних, технологічних, організаційних та управлінських рішень;
- практичне значення результатів;
- обґрунтування рішень та пропозицій відповідними розрахунками;
- повнота структури розрахунків (постановка задачі, розрахункова схема, рішення, оцінка рішення);
- всебічність оцінки впливу результатів (надійність технології розробки, безпека гірничих робіт, провітрювання робочих міст, ресурсозбереження тощо);
- органічний зв'язок пояснювальної записки з графічною частиною;
- наявність посилань на джерела інформації;
- відсутність дублювання, описового матеріалу, стереотипних рішень, що не впливають на суть та висвітлення отриманих результатів;
- використання прикладних пакетів комп'ютерних програм;
- оформлення креслень та пояснювальної записки відповідно до чинних стандартів;
- загальна та професійна грамотність, лаконізм і логічна послідовність викладу матеріалу;
- якість оформлення;
- самостійність виконання (діагностується при захисті).





Зразок титульного аркуша пояснювальної записки

**Міністерство освіти і науки, молоді та спорту України**  
**Державний вищий навчальний заклад**  
**«НАЦІОНАЛЬНИЙ ГІРНИЧИЙ УНІВЕРСИТЕТ»**

---

---

**ФАКУЛЬТЕТ ГІРНИЧИЙ**  
**Кафедра підземної розробки родовищ**

## **ПОЯСНЮВАЛЬНА ЗАПИСКА**

*до курсового проекту з дисципліни:*  
*«Технологія підземної розробки рудних родовищ»*  
*на тему:*  
*«ТЕХНОЛОГІЯ РОЗРОБКИ РУДНОГО ПОКЛАДУ»*

Виконавець: \_\_\_\_\_ Ю.М. Нікітюк,  
студент групи ГІ-06-5

Керівник: \_\_\_\_\_ О.Є. Хоменко,  
канд. техн. наук, доцент

**Дніпропетровськ**  
**2012**

**Хоменко Олег Євгенович**  
**Кононенко Максим Миколайович**

**ТЕХНОЛОГІЯ ПІДЗЕМНОЇ РОЗРОБКИ**  
**РУДНИХ РОДОВИЩ**

**МАТЕРІАЛИ МЕТОДИЧНОГО ЗАБЕЗПЕЧЕННЯ**  
**до виконання курсового проекту**

студентами напряму підготовки 6.050301 Гірництво  
галузі знань 0503 Розробка корисних копалин

Редактор Шломіна Людмила Семенівна

Підписано до друку 13.01.12. Формат 30×42/4.  
Папір офсет. Ризографія. Ум. друк. арк. 4,1.  
Обл.-вид. арк. 4,1. Тираж 50 пр. Зам. №

Державний ВНЗ «Національний гірничий університет»  
49005, м. Дніпропетровськ, просп. К. Маркса, 19.