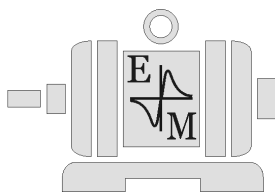


**Міністерство освіти і науки України  
Національний гірничий університет**



**Кафедра електричних машин**



## ***МЕТОДИЧНІ ВКАЗІВКИ***

до виконання лабораторних робіт  
з дисципліни „ЕЛЕКТРИЧНІ МАШИНИ”

для студентів напрямів

0922 – "Електромеханіка", 0906 – "Електротехніка",

0902 – "Інженерна механіка"

(Розділ "Трансформатори")

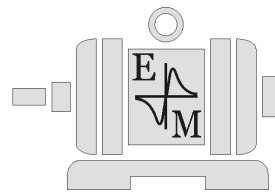
**Дніпропетровськ  
2007**



**Міністерство освіти і науки України  
Національний гірничий університет**



**Кафедра електричних машин**



## ***МЕТОДИЧНІ ВКАЗІВКИ***

до виконання лабораторних робіт  
з дисципліни „ЕЛЕКТРИЧНІ МАШИНИ”

для студентів напрямів

0922 – "Електромеханіка", 0906 – "Електротехніка",

0902 – "Інженерна механіка"

**Дніпропетровськ**

**НГУ**

**2007**

Методичні вказівки ЕМ-4 до виконання лабораторних робіт з дисципліни „Електричні машини” для студентів напрямів 0922 – "Електромеханіка", 0906 – "Електротехніка", 0902 – "Інженерна механіка" (Розділ "Трансформатори") / Упорядн.: А.М. Гребенюк, О.В. Остапчук, І.А. Кирилов – Д.: НГУ, 2007. – 40 с.

Упорядники:

Гребенюк Андрій Миколайович, асистент (роботи № 2/1 та 2/2)

Остапчук Олександр Володимирович, доцент кафедри ел. машин (робота № 2/3)

Кирилов Ігор Анатолійович, доцент кафедри електричних машин (робота № 2/4 )

Методичні вказівки написані на основі багаторічного досвіду, накопиченого на кафедрі електричних машин при викладанні дисципліни "Електричні машини" та суміжних з нею дисциплін.

Відповідальний за випуск Ю.В. Куваєв, канд. техн. наук, професор.

## Вступ

Кожен трансформатор, що випускається заводом, піддається контрольним випробуванням з метою перевірки доброякісності виготовлення і застосовуваних матеріалів. Кожна нова типова конструкція трансформатора піддається типовим випробуванням. Обсяг і характер контрольних і типових випробувань силових трансформаторів визначаються державним стандартом. Для інших трансформаторів установлюються спеціальні технічні умови.

У програму лабораторних робіт входять деякі контрольні, а також інші випробування, що дозволяють досліджувати різні режими роботи трансформатора при різних схемах з'єднання, різних умовах навантаження.

Перед складанням схеми для проведення лабораторних випробувань необхідно підрахувати очікувані граничні значення вимірюваних величин струму, напруги і потужності та підібрати прилади (амперметри, вольтметри і ватметри) з найближчими найбільшими межами вимірів.

Неправильний вибір меж виміру приладів може привести до зниження точності вимірів, якщо обрані прилади з надмірно великими межами, або до ушкодження приладів, якщо обрані межі вимірів малі.

Деякі прилади можуть мати кілька меж виміру на різних затискачах або при різних положеннях перемикача що застосовується в лабораторії. Ватметри можуть мати на послідовній обмотці дві межі, наприклад, 5 А и 10А, а на паралельній обмотці кілька меж, наприклад, 30; 75; 150; 300 В. Вольтметри можуть мати межі 75; 150; 300; 600 В. Для таких приладів рекомендується перед увімкненням схеми встановити найбільші можливі межі, а після ввімкнення перейти на межі виміру більш близькі вимірюваним величинам. При ввімкненні схеми рекомендується також, якщо це можливо, зашунтувати амперметри, послідовні обмотки ватметрів і первинні обмотки трансформаторів струму.

### **Правила безпечної роботи в лабораторії електричних машин**

При роботі в лабораторії електричних машин необхідно дотримуватись наступних правил, що забезпечують безпеку від поразки електричним струмом:

- Працювати тільки на тому стенді, що зазначений викладачем і не торкатися схем, зібраних на інших стендах.
- Вмикати зібрану схему під напругу тільки після перевірки її і з дозволу викладача, що веде заняття в групі.
- Перед увімкненням схеми під напругу переконавшись в тому, що немає людей, які знаходяться в небезпечній близькості від схеми, що вмикається.
- Не торкатися схеми, що знаходиться під напругою. Усі необхідні пере з'єднання робити тільки після вимкнення схеми від мережі.
- При виявленні будь-яких несправностей чи ненормальної роботи схеми (перегоряння запобіжників, поява іскор, спалахів і т.п.) негайно відімкнути схему від мережі і доповісти про це викладачу, що проводить заняття.

## ЛАБОРАТОРНА РОБОТА № 1/1

### ВИВЧЕННЯ КОНСТРУКЦІЇ ТРАНСФОРМАТОРА ТА ПРИБЛИЗНЕ ВИЗНАЧЕННЯ ЙОГО НОМІНАЛЬНИХ ВЕЛИЧИН

**Мета роботи:** Вивчити будову трансформатора, встановити його придатність для експлуатації за рівнем ізоляції струмопровідних частин, ознайомитися з методами орієнтовного визначення даних трансформатора: коефіцієнта трансформації, допустимих струмів первинної і вторинної обмоток, первинних і вторинних напруг і потужності.

#### Програма роботи

1. Вивчення конструкції трифазного трансформатора.
2. Вимірювання опору ізоляції обмоток.
3. Перевірка обмоток трансформатора на відсутність обривів.
4. Визначення числа витків обмоток і коефіцієнта трансформації.
5. Наближене визначення допустимих струмів обмоток.
6. Обчислення значень фазних напруг і струмів обмоток, а також потужності трансформатора.
7. Складання паспорта трансформатора.
8. Складання звіту.

#### Порядок виконання роботи

##### Етап 1. Вивчення конструкції трифазного трансформатора

Вивчити конструкцію трансформатора ТМШ-50-6/0.4, що є в лабораторії та встановити:

- спосіб складання сердечника: шихтований або стиковий;
- спосіб пресування листів сталі;
- спосіб ізоляції листів сталі;
- форму поперечного перерізу стержнів і ярма;
- визначити обмотки високої (ВН) і низької (НН) напруг;
- спосіб регулювання напруги.

Ознайомитися з конструкцією бака і вводів.

##### Етап 2. Вимір опорів ізоляції обмоток

**2.1.** Мегомметром виміряти опір ізоляції усіх фаз обмоток ВН і НН щодо корпусу ( $\kappa$ ), а також між собою. Дані вимірів занести до табл. 1.1.

Розрахувати мінімально допустимий опір ізоляції  $R_{\text{доп}}$  з урахуванням робочої напруги та записати в табл. 1.1. Згідно з ДСУ, опір ізоляції машин низької напруги, апаратів і ліній повинен бути не менше 1000 Ом на кожен вольт робочої напруги.

## Результати виміру опору ізоляції та розрахунку

Виміряно									Розраховано
$R_{A-K}$	$R_{B-K}$	$R_{C-K}$	$R_{A-a}$	$R_{B-b}$	$R_{C-c}$	$R_{a-K}$	$R_{b-K}$	$R_{c-K}$	Мінімально допустимий опір
МОм	МОм	МОм	МОм	МОм	МОм	МОм	МОм	МОм	МОм

**2.3.** Порівнявши результати вимірів з обчисленими припустимими значеннями опору ізоляції, зробити висновок про придатність трансформатора для використання за рівнем ізоляції обмоток.

**Етап 3.** Перевірка обмоток трансформатора ТСШ-2,5/0,5 на відсутність обривів і правильність маркування виводів обмоток

**3.1.** Зібрати схему згідно з рис. 1.1 і після перевірки її викладачем виконати пробне вмикання. Перевірити контрольну лампу, для чого потрібно замкнути кінці щупів між собою (щупи тримати за ізольовані частини).

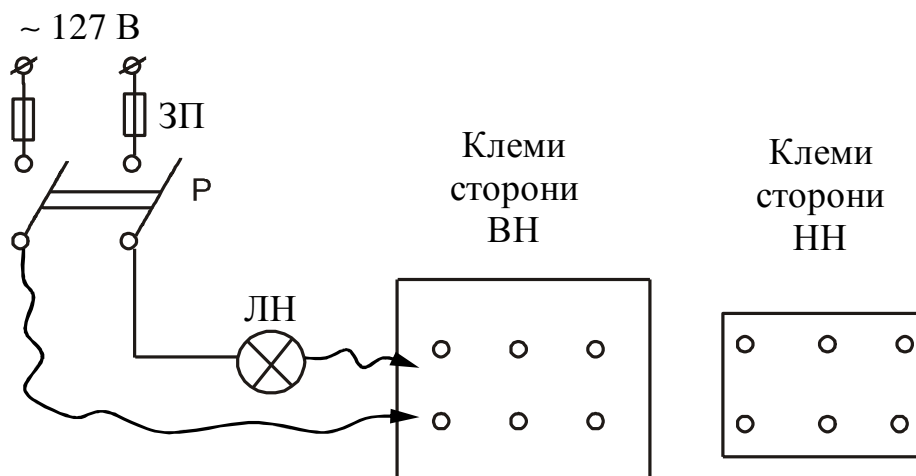


Рисунок 1.1 – Схема перевірки обмоток на відсутність обривів і правильність маркування виводів обмоток

**3.2.** Перевірити обмотки трансформатора ТСШ-2,5/0,5 на відсутність обривів. На ескізах клемних складань вказати маркування виводів обмоток ВН і НН.

**Етап 4.** Визначення числа витків обмоток і коефіцієнта трансформації

Число витків фази первинної  $W_1$  і вторинної  $W_2$  обмоток визначається за допомогою допоміжної третьої обмотки, яку потрібно намотати (для зручності така обмотка вже намотана  $W_3 = 20$  витків – *затискачачі 1-2*).

Для визначення числа витків фази первинної  $W_1$  і вторинної  $W_2$  обмоток потрібно зібрати схему за рис. 1.2. Після перевірки її викладачем увімкнути та

зробити виміри напруги обмоток. Результати вимірів і розрахунків занести до табл. 1.2.

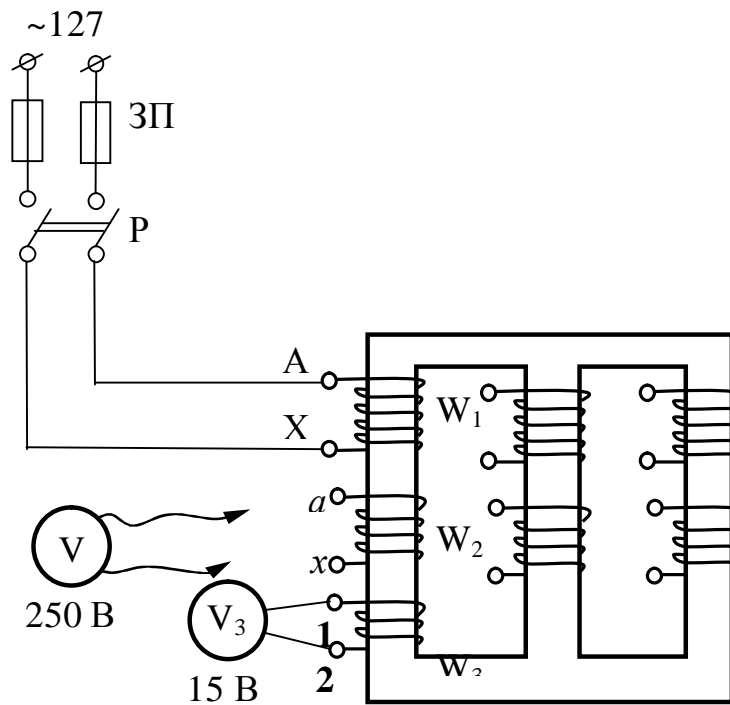


Рисунок 1.2. – Схема для визначення числа витків обмоток і коефіцієнта трансформації

Таблиця 1.2.

*Результати визначення числа витків обмоток та коефіцієнта трансформації. Робоче місце № \_\_\_\_\_*

Заміряно			Розраховано		
$U_{AX}$	$U_{ax}$	$U_{12}$	$k = \frac{U_{AX}}{U_{ax}}$	$W_1 = \frac{U_{AX}}{U_{12}} \cdot W_3$	$W_2 = \frac{W_1}{k}$
В	В	В	–	ВИТКІВ	ВИТКІВ

### Етап 5. Наближене визначення струмів обмоток

5.1. Визначити діаметр проводу  $d_1$  ( $d_1 = 2$  мм) і розрахувати переріз  $q_1$  проводу обмотки ВН, мм<sup>2</sup>.

5.2. Визначити допустимий фазовий струм обмотки ВН:

$$I_{1\phi} = Jq_1, \text{ А,}$$

де  $J$  – допустима густина струму для обмоток трансформаторів, А/мм<sup>2</sup>.

Для сухих закритих трансформаторів допустима густина струму знаходиться в межах:



$$J = (1,2 \div 1,4), \frac{\text{А}}{\text{мм}^2}.$$

5.3. Визначити допустимий фазовий струм обмотки НН:

$$I_{2\phi} = kI_{1\phi}, \text{ А},$$

де  $k$  – коефіцієнт трансформації.

### Етап 6. Обчислення орієнтовних значень ЕРС обмоток і потужності трансформатора

6.1 Зробити ескіз поперечного перерізу стержня, вказати розміри та визначити його площу  $\Pi_{\text{ст}}, \text{ см}^2$ .

6.2 Обчислити площу поперечного перерізу сталі сердечника:

$$\Pi_{\text{с}} = k_3 \Pi_{\text{ст}}, \text{ см}^2,$$

де  $k_3$  – коефіцієнт заповнення перерізу стержня сталлю. Величина  $k_3$  залежить від роду межлистової ізоляції:

$$k_3 = (0,92 \div 0,95) \text{ – для листів, ізольованих лаком.}$$

6.3 Визначити фазові ЕРС обмоток:

$$E_{1\phi} = 4,44 f_1 W_1 B_m \Pi_{\text{с}} \cdot 10^{-4}, \text{ В},$$

де  $B_m = (1,0 \div 1,2)$ ,  $Tл$  – рекомендовані значення індукції в стержнях сухих трансформаторів;  $f_1 = 50 \text{ Гц}$  – частота струму мережі.

$$E_{2\phi} = \frac{E_{1\phi}}{k}, \text{ В}.$$

6.4 Оскільки  $U_{1\phi} \approx E_{1\phi}$ , а  $U_{2\phi} \approx E_{2\phi}$ , то отримані значення ЕРС округлити до найближчих стандартних.

Стандартні напруги обмоток трансформаторів до 1000 В:

**обмоток ВН: ... 127; 220; 380; 660 В,**

**обмоток НН: ... 133; 230; 400; 690 В.**

6.5 Розрахувати потужність трансформатора:

$$S = 3U_{1\phi} I_{1\phi} \cdot 10^{-3}, \text{ кВ}\cdot\text{А}$$

Отримане розрахункове значення потужності округлити до найближчого стандартного.

Стандартний ряд потужностей шахтних освітлювальних сухих трансформаторів:

**1,0; 1,5; 2,5; 4,0; 6,3, ... кВ}\cdot\text{А}**

6.6 Розрахувати номінальні струми обмоток з урахуванням прийнятих в п.п. 6.4 та 6.5 значень  $U_{1\text{нф}}$ ,  $U_{2\text{нф}}$  та  $S_{\text{н}}$ :

$$I_{1\text{нф}} = \frac{S_{\text{н}} \cdot 10^3}{3U_{1\text{нф}}}, \text{ А};$$

$$I_{2\text{нф}} = I_{1\text{нф}}k, \text{ А}.$$

### Етап 7. Складання паспорта трансформатора

7.1 Розрахувати лінійні напруги і струми трансформатора при різних схемах з'єднання обмоток та записати їх у табл. 1.3.

Таблиця 1.3

*Паспортні дані трансформатора.*

$S_{\text{ном}},$ $\text{кВ} \cdot \text{А}$	Схема з'єднання обмоток	Обмотки ВН		Обмотки НН	
		$U_{1\text{л}}, \text{В}$	$I_{1\text{л}}, \text{А}$	$U_{2\text{л}}, \text{В}$	$I_{2\text{л}}, \text{А}$
	Y/Y				
	$\Delta/\Delta$				

### Етап 9. Складання звіту

Звіт по даній лабораторній роботі повинен містити:

- 9.1. Найменування роботи, її мету та програму.
- 9.2. Результати вимірювань і обчислень по всіх пунктах програми, що занесені в таблиці 1.1, 1.2, 1.3.
- 9.3. Схеми за рис. 1.1, 1.2.
- 9.4. Ескіз поперечного перерізу стержня трансформатора з розмірами.

### **Контрольні запитання**

1. Що називають трансформатором?
2. Яке призначення має трансформатор?
3. Де застосовують трансформатор?
4. Призначення і будова окремих елементів трансформатора: магнітної системи, обмоток, бака, виводів, а також системи охолодження?
5. Як мають будову однофазові трансформатори стержневого і броньового типів?

6. Як має будову трифазний трансформатор?
7. Які матеріали використовуються для виготовлення магнітної системи силових трансформаторів?
8. Які існують способи складання магнітопроводів трансформаторів?
9. Які існують способи ізоляції листів сталі? Яке призначення має ізоляція листів сталі?
10. З якою метою стержні силових трансформаторів виконуються з поперечним перерізом східчастої форми?
11. Дайте пояснення, чому магнітний потік трансформатора практично не залежить від навантаження.
12. Чому трансформатори не працюють від мережі постійного струму?
13. Що таке коефіцієнт трансформації напруги?
14. Чим відрізняється фазний коефіцієнт трансформації від лінійного?
15. Як визначити фазовий і лінійний коефіцієнти трансформації розрахунковим шляхом?
16. Як визначити коефіцієнт трансформації експериментальним шляхом? Схема досліду. Чи можна визначити коефіцієнт трансформації при нарузі, що відрізняється від номінальної?
17. Як визначити допустимі струми в обмотках трансформатора?
18. Як визначити напруги обмоток трансформатора?
19. Назвіть можливі схеми з'єднання обмоток трифазних трансформаторів? Як вибрати необхідну схему з'єднання обмоток?
20. Чи можна вмикати трансформатор на постійну напругу, що дорівнює номінальній.

### Список рекомендованої літератури

1. Півняк Г.Г., Довгань В.П., Шкрабець Ф.П. Електричні машини: Навчальний посібник – Дніпропетровськ, Національний гірничий університет, 2003. – 327 с. (§§ 1.1 – 1.5. стор. 7 – 25).
2. Брускин Д.Э., Зорохович А.Е., Хвостов В.С. Электрические машины. – М.: Высшая школа, 1990. – 528 с. (§§ 2.1 – 2.4 стор. 15 – 32).

### ЛАБОРАТОРНА РОБОТА № 2/2

#### ВИПРОБУВАННЯ ТРИФАЗНОГО ТРАНСФОРМАТОРА ЗА МЕТОДОМ НЕРОБОЧОГО ХОДУ ТА КОРОТКОГО ЗАМИКАННЯ

**Мета роботи:** Ознайомлення з методикою і технікою випробування трансформаторів у режимі неробочого ходу і короткого замикання. Визначення параметрів трансформатора за даними дослідів неробочого ходу і короткого замикання.

## Програма роботи

1. Ознайомлення з трансформатором.
2. Вибір апаратури, складання схеми та проведення досліду неробочого ходу.
3. Вибір апаратури, складання схеми та проведення досліду короткого замикання.
4. Обробка експериментальних даних.
5. Складання звіту.

## Порядок виконання роботи

### Етап 1. Ознайомлення з трансформатором.

Ознайомитися з трансформатором і записати його паспортні дані в табл. 2.1 (паспортні дані взяти з результатів лабораторної роботи № 2/1). Установити обмотки ВН і НН. Вибрати схему з'єднання обмоток.

Таблиця 2.1.

*Паспортні дані трансформатора. Робоче місце № \_\_\_\_\_*

Тип	$S_{\text{ном}},$ $\text{кВ} \cdot \text{А}$	Обмотки ВН			Обмотки НН			$u_k$ %
		Схема з'єднання	$U_{1л},$ В	$I_{1л},$ А	Схема з'єднання	$U_{2л},$ В	$I_{2л},$ А	
ТШО-2,5								4,5

### Етап 2. Вибір апаратури, збирання схеми і проведення досліду неробочого ходу

**2.1.** Відповідно до паспортних даних трансформатора вибрати необхідну апаратуру для заміру напруг, струмів, потужності.

**2.2.** Зібрати схему згідно рис. 2.1. і після перевірки її викладачем зробити пробне вмикання (виходячи з можливостей лабораторії, дослід неробочого ходу рекомендується робити зі сторони обмоток НН).

**2.3.** Визначити ціну поділок вимірювальних приладів та записати в таблицю 2.2.

Таблиця 2.2.

*Ціна поділок вимірювальних приладів*

$C_{1V} =$	В/поділок	$C_A =$	А/поділок
$C_{2V} =$	В/поділок	$C_W =$	Вт/поділок

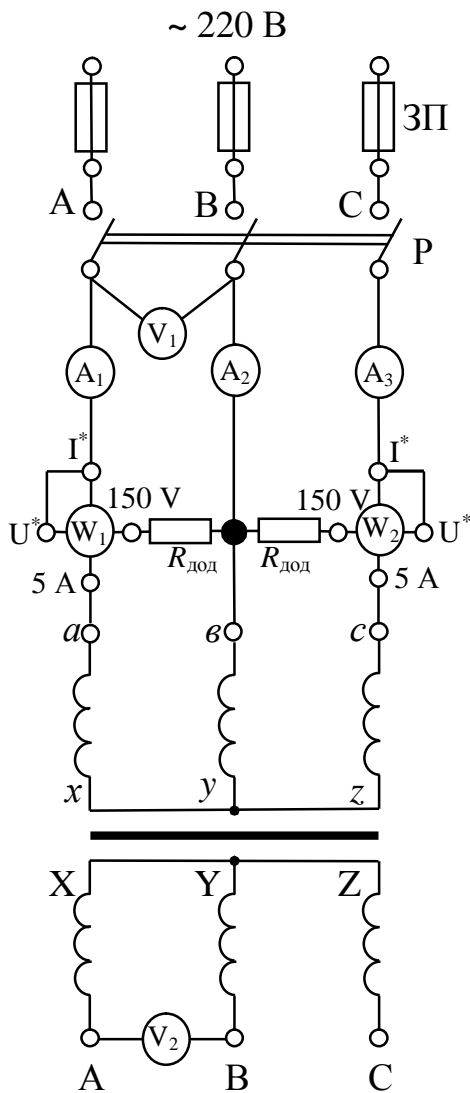


Рисунок 2.1. – Схема досліду неробочого ходу трансформатора

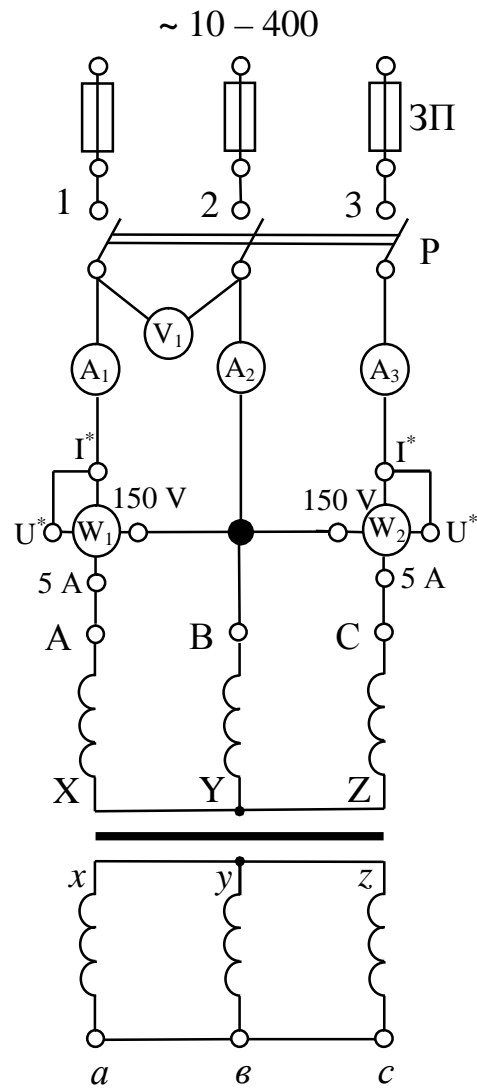


Рисунок 2.2. – Схема досліду короткого замикання трансформатора

**2.4.** Ввімкнуті трансформатор в мережу і зробити виміри струмів, напруг і потужності. Дані вимірів записати в табл. 2.3. При знятті показань ватметрів звернути увагу на знак відхилення стрілок.

Таблиця 2.3.

*Результати вимірювань при досліді неробочого ходу*

$U_{1л},$ <i>поділки</i> $B$	$U_{2л},$ <i>поділки</i> $B$	$I_a,$ <i>поділки</i> $A$	$I_b,$ <i>поділки</i> $A$	$I_c,$ <i>поділки</i> $A$	$P_1,$ <i>поділки</i> $Bm$	$P_2,$ <i>поділки</i> $Bm$

**Етап 3.** Вибір апаратури, складання схеми і проведення досліду короткого замикання

**3.1.** Попередньо орієнтовно визначити величину напруги короткого за-

микання  $U_k$  і фазні струми при досліді короткого замикання, виходячи з паспортних даних трансформатора. Підібрати необхідні вимірювальні прилади і записати їх основні технічні дані.

**3.2.** Зібрати схему досліду згідно рис. 2.2 і після перевірки її викладачем зробити пробне вмикання.

**3.3.** Визначити ціну поділок вимірювальних приладів та записати їх.

$$C_{IV} = \quad \text{В/поділок} \quad C_A = \quad \text{А/поділок} \quad C_W = \quad \text{Вт/поділок}$$

**3.4.** Увімкнути трансформатор в мережу, відрегулювати напругу короткого замикання  $U_k$  таким чином, щоб струми в обмотках були в межах номінальних. Виміряти струми, напругу та потужності. Визначити значення температури навколишнього середовища  $t_{н.с.}, ^\circ\text{C}$ . Результати вимірів записати в таблицю 2.4. При знятті показань ватметрів звернути увагу на знаки відхилення стрілок.

Таблиця 2.4.

*Результати вимірів і обчислень при досліді короткого замикання*

$\frac{U_{кл},}{\text{поділки}}$ $\frac{\quad}{\text{В}}$	$\frac{I_{Ak},}{\text{поділки}}$ $\frac{\quad}{\text{А}}$	$\frac{I_{Bk},}{\text{поділки}}$ $\frac{\quad}{\text{А}}$	$\frac{I_{Ck},}{\text{поділки}}$ $\frac{\quad}{\text{А}}$	$\frac{P_{1k},}{\text{поділки}}$ $\frac{\quad}{\text{Вт}}$	$\frac{P_{2k},}{\text{поділки}}$ $\frac{\quad}{\text{Вт}}$	$t_{н.с.},$ $^\circ\text{C}$

#### Етап 4. Обробка експериментальних даних

**4.1.** За даними досліду неробочого ходу визначити:

- коефіцієнт трансформації –  $k$ ;
- складові струму неробочого ходу –  $Z_0, R_0, X_0$ ;
- струм і потужність неробочого ходу у відсотках від номінальних значень  $I_{0*}, P_{0*}$ .

Результати розрахунків записати в табл. 2.5.

Таблиця 2.5.

*Результати обробки даних досліді неробочого ходу*

З паспорту трансформатора (табл. 2.1)		За даними таблиці 2.3.				Результати розрахунків						
$S_{ном}$ $\text{кВ} \cdot \text{А}$	$I_{2нф},$ $\text{А}$	$U_{10ф},$ $\text{В}$	$U_{20ф},$ $\text{В}$	$P_0,$ $\text{Вт}$	$I_{0ф},$ $\text{А}$	$k_\phi$	$k_\perp$	$Z_0,$ $\text{Ом}$	$R_0,$ $\text{Ом}$	$X_0,$ $\text{Ом}$	$i_{0\%},$ $\%$	$P_{0\%},$ $\%$

**4.2.** За даними дослідю короткого замикання визначити:

- $Z_k, R_k$  та  $X_k$  – складові короткого замикання та привести їх до робочої температури  $t_p=75^\circ C$ .
- $u_k, u_{ka}$  та  $u_{kp}$  – номінальну напругу короткого замикання, її активну та реактивну складові.
- $P_{kn}$  – потужність короткого замикання при номінальному струмі і робочій температурі  $t_p=75^\circ C$  (робоча температура визначається за класом ізоляції). Дані розрахунків записати в табл. 2.6.

Таблиця 2.6.

*Результати обробки даних дослідю короткого замикання*

За даними таблиці 2.5.			Результати розрахунків												
$U_{к.ф},$ В	$I_{к.ф},$ А	$P_k,$ Вт	$Z_k,$ Ом	$R_k,$ Ом	$X_k,$ Ом	$Z_{к75},$ Ом	$R_{к75},$ Ом	$u_k,$ В	$u_{к.а},$ В	$u_{к.р},$ В	$P_k,$ Вт	$u_{к\%},$ %	$u_{к.а\%},$ %	$u_{к.р\%},$ %	

**4.3.** За даними дослідю неробочого ходу і короткого замикання побудувати спрощену схему заміщення трансформатора для кожного з режимів.

**4.4.** Побудувати залежності  $\eta = f(K_{нав}), U_2 = f(K_{нав})$  при активному та активно-індуктивному ( $\cos \varphi = 0,8$ ) навантаженні. При розрахунках задаватися коефіцієнтами навантаження  $\beta = 0; 0,25; 0,5; 0,75; 1; 1,25$ . Результати розрахунків занести в табл. 2.7.

Таблиця 2.7.

*Результати розрахунків для побудови залежностей  $\eta = f(K_{нав}), U_2 = f(K_{нав})$ .*

$K_{нав}$	0	0,25	0,5	0,75	1	1,25
$\eta, \%$						
$U_2, В$						

**4.5.** Визначити втрату напруги в трансформаторі при номінальному навантаженні.  $\Delta U_{ном\%} = \dots \%$ .

**4.6.** Визначити коефіцієнт навантаження, при якому трансформатор має максимальний ККД.

**Етап 5. Складання звіту**

Звіт по даній лабораторній роботі повинен містити:

**5.1.** Найменування роботи, її мету та програму.

**5.2.** Паспортні дані трансформатора, що підлягає випробуванням (табли-

ця 2.1).

**5.3.** Схему досліду неробочого ходу (рис. 2.1). Дані вимірювальних приладів (табл. 2.2), результати вимірів (табл. 2.3).

**5.4.** Схему досліду короткого замикання (рис. 2.2). Дані вимірювальних приладів та результати вимірів (табл. 2.4).

**5.5.** Результати обробки експериментальних даних (табл. 2.5, 2.6, 2.7 та розрахунок величин, що до них входять).

**5.6.** Схеми заміщення трансформатора для досліджуваних режимів.

**5.7.** Розрахунок зміни вихідної напруги в трансформаторі при номінальному навантаженні  $\Delta U_{\text{ном}\%} = \dots \%$ .

**5.8.** Коефіцієнт навантаження, при якому трансформатор має максимальний ККД.

**5.9.** Залежності  $\eta = f(K_{\text{наб}})$ ,  $U_2 = f(K_{\text{наб}})$  при активному та активно-індуктивному ( $\cos \varphi = 0,8$ ) навантаженні.

## Методичні вказівки

### До етапу 4

#### Розрахунок параметрів за даними досліду неробочого ходу

Розрахунковий струм неробочого ходу:

$$I_0 = \frac{I_a + I_e + I_c}{3}, \text{ А.}$$

Опори неробочого ходу:

$$Z_0 = \frac{U_{1\text{л}}}{I_0}, \text{ Ом}; \quad R_0 = \frac{P_0}{3I_0^2}, \text{ Ом}; \quad X_0 = \sqrt{Z_0^2 - R_0^2}, \text{ Ом.}$$

Коефіцієнт трансформації (фазний та лінійний)

$$k_{\text{ф}} = \frac{U_{1\text{ф}}}{U_{2\text{ф}}}, \quad k_{\text{л}} = \frac{U_{1\text{л}}}{U_{2\text{л}}}.$$

Струм і потужність неробочого ходу у відсотках від номінальних значень

$$i_0\% = \frac{I_0}{I_{\text{ном.ф}}} \cdot 100; \quad p_0\% = \frac{P_0}{S_{\text{ном}}} \cdot 100.$$

#### Розрахунок параметрів за даними досліду короткого замикання

Розрахунковий струм короткого замикання:

$$I_{\text{к}} = \frac{I_A + I_B + I_C}{3}, \text{ А.}$$



Параметри короткого замикання:

$$Z_k = \frac{U_{к.ф}}{I_k}, \text{ Ом}; \quad R_k = \frac{P_k}{3I_k^2}, \text{ Ом}; \quad X_k = \sqrt{Z_k^2 - R_k^2}, \text{ Ом}.$$

Параметри короткого замикання, наведені до робочої температури  $75^\circ\text{C}$ :

$$R_{к75^\circ} = R_k [1 + \alpha_p (75^\circ - t_{н.с.})], \text{ Ом},$$

де  $\alpha_p$  – температурний коефіцієнт електричного опору.

Для міді  $\alpha_p = 0,0043 \text{ град}^{-1}$ .

$$Z_{к75^\circ} = \sqrt{R_{к75^\circ}^2 + X_k^2}, \text{ Ом}$$

Номінальна потужність короткого замикання:

$$P_{к.ном} = 3I_{1ф.ном}^2 R_{к75^\circ}, \text{ Вт}$$

Номінальна напруга короткого замикання і його складові:

$$u_k = I_{1ф.ном} Z_{к75^\circ}; \quad u_{ка} = I_{1ф.ном} R_{к75^\circ}; \quad u_{кр} = I_{1ф.ном} X_k = \sqrt{u_k^2 - u_{ка}^2}.$$

Номінальна напруга короткого замикання і його складові у відсотках:

$$u_{к\%} = \frac{I_{1ф.ном} Z_{к75^\circ}}{U_{1ф.ном}} \cdot 100; \quad u_{ка\%} = \frac{I_{1ф.ном} R_{к75^\circ}}{U_{1ф.ном}} \cdot 100; \quad u_{кр\%} = \frac{I_{1ф.ном} X_k}{U_{1ф.ном}} \cdot 100.$$

Відносна зміна вихідної напруги в трансформаторі:

$$\Delta U\% = K_{наб} (u_{ка\%} \cos \varphi_2 + u_{кр\%} \sin \varphi_2);$$

Коефіцієнт корисної дії трансформатора:

$$\eta = \left( 1 - \frac{P_0 + K_{наб}^2 P_{к.ном}}{K_{наб} S_{ном} \cos \varphi_2 \cdot 10^3 + P_0 + K_{наб}^2 P_{к.ном}} \right) \cdot 100.$$

ККД має максимальне значення при коефіцієнті навантаження

$$K_{наб\eta=max} = \sqrt{\frac{P_0}{P_{к.ном}}}.$$

### Контрольні запитання

1. Який режим роботи трансформатора називається неробочим ходом?
2. За якою схемою він проводиться?
3. З якою метою ставиться дослід неробочого ходу трансформатора?
4. Як визначити коефіцієнт трансформації за результатами дослідження неробочого ходу?
5. Які величини називаються параметрами неробочого ходу трансформатора, параметрами намагнічуючого контуру, і чим вони відрізняються?

6. Чи буде змінюватися струм холостого ходу і як, при збільшенні або зменшенні площі перерізу стержнів магнітопроводу?
7. Який режим роботи трансформатора називається дослідним коротким замиканням? За якою схемою він проводиться?
8. З якою метою ставиться дослід короткого замикання?
9. Які величини називаються параметрами короткого замикання трансформатора?
10. Навіщо необхідно приводити параметри короткого замикання до робочої температури? Як приводяться параметри до робочої температури?
11. Від яких факторів залежить зміна вихідної напруги при навантаженні трансформатора і як вона визначається?
12. Що називається ККД трансформатора і як його визначити?
13. При якому коефіцієнті навантаження трансформатор має максимальний ККД?
14. Чому будують трансформатори з максимальним ККД при  $K_{\text{нав}} < 1$ ?
15. Що являє собою трикутник короткого замикання?
16. Що називається зміною напруги двохобмоткового трансформатора?
17. Який вид має схема заміщення для неробочого ходу трансформатора? Як визначити параметри схеми заміщення за даними дослідів неробочого ходу?
18. Який вид має схема заміщення при короткому замиканні трансформатора? Як визначити параметри схеми заміщення за даними дослідів короткого замикання?
19. Який вигляд має зовнішня характеристика трансформатора при активно-індуктивному та активно-ємнісному навантаженні?
20. В яких елементах трансформатора виникають втрати при неробочому ході? Які з них складають більшу частину втрат неробочого ходу?
21. В яких елементах трансформатора виникають втрати при досліді короткого замикання? Які з них складають більшу частину втрат короткого замикання?
22. Що називається струмом неробочого ходу і втратами потужності неробочого ходу трансформатора? У яких одиницях вони виражаються?
23. При досліді неробочого ходу первинною є обмотка НН. Чи можна обмотку ВН використовувати як первинну? Як при цьому зміниться напруга, струм і потужність неробочого ходу, якщо в тому і іншому випадку підвести до трансформатора відповідну номінальну напругу?
24. Як визначити струм неробочого ходу за показаннями трьох амперметрів для три стержневого трансформатора з плоскою магнітною системою? Чому можуть відрізнятися фазні струми в цьому випадку?

### Список рекомендованої літератури

1. Півняк Г.Г., Довгань В.П., Шкрабець Ф.П. Електричні машини: Навчальний посібник – Дніпропетровськ, Національний гірничий університет, 2003. – 327 с. (§§ 2.1 – 2.6, стор. 30 – 40).
2. Брускин Д.Э., Зорохович А.Е., Хвостов В.С. Электрические машины. – М.: Высшая школа, 1990. – 528 с. (§§ 2.8 – 2.10 стор. 42 – 54).

## ЛАБОРАТОРНА РОБОТА № 2/3

### СХЕМИ ТА ГРУПИ З'ЄДНАНЬ ОБМОТОК ТРИФАЗНИХ ТРАНСФОРМАТОРІВ

**Мета роботи:** Вивчити спосіб визначення "початків" і "кінців" фазних обмоток трансформатора, спосіб визначення однополярних затискачачів, вивчити метод з'єднання обмоток трансформатора за заданою схемою і групою, а також метод визначення групи з'єднань обмоток при заданій схемі.

#### Програма роботи

1. Визначення "початків" і "кінців" фазних обмоток.
2. Визначення однополярних виводів обмоток ВН і НН.
3. Виконання з'єднань обмоток ВН і НН за заданою схемою і групою.
4. Визначення групи з'єднань обмоток трансформатора при заданій схемі.
5. Складання звіту.

#### Порядок виконання роботи

##### Етап 1. Визначення "початків" і "кінців" фазних обмоток

**1.1.** За допомогою електричної лампи (рис. 3.1) знайти парні виводи фазних котушок обмотки ВН, промаркувавши їх відповідно "11 – 11", "12 – 12", "13 – 13" (перша цифра маркування – позначення обмотки ВН (первинної), друга цифра – номер стержня, на якому знаходиться обмотка).

За обмотку ВН прийняти ту, виводи фазних котушок якої приєднані до затискачачів клемного щитка більшого розміру.

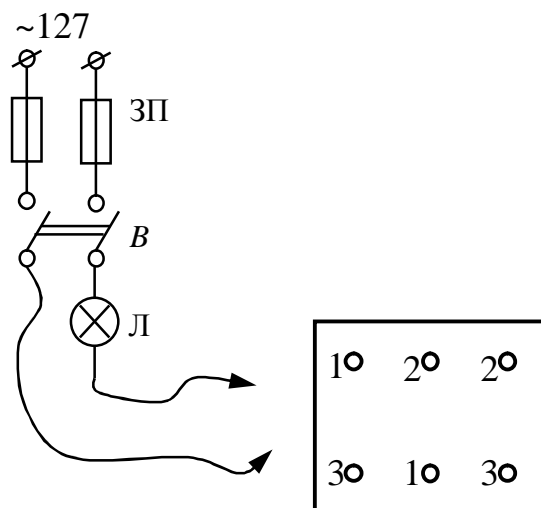


Рисунок 3.1. – Схема знаходження виводів фазних котушок

**1.2.** Приймавши довільно один з виводів фазної котушки "11 – 11" за "початок", нанести мітки "11н" і "11к".

**1.3.** Зібрати схему за рис. 3.2. Реостатом  $R$  встановити такий струм у колі первинної обмотки, щоб він не перевищує номінальний струм фазної обмотки трансформатора (5 А). Амперметром постійного струму приєднатися до затискачів "11н" і "11к" зберігаючи полярність, вказану на рис. 3.2, і відмітити напрямок відхилення стрілки в момент увімкнення вимикача  $B$ . Не змінюючи полярність приєднати амперметр до затискачів другої фазної котушки обмотки ВН – "12н – 12к" та третьої фазної котушки обмотки ВН – "13н – 13к" і установити напрямок відхилення стрілки амперметра при увімкненні вимикача  $B$ .

Якщо напрям відхилення стрілки збігаються, то позначення виводів буде таке, як вказано на рисунку 3.2.

Виходячи з рис. 3.2. промаркірувати виводи другої та третьої фазної обмоток ВН визначивши "початок" і "кінець" і позначити "12н -12к" і "13н – 13к".

Поява ЕРС в обмотках "12 – 12", "13 – 13" при увімкненні чи вимкненні постійної напруги на обмотку "11 – 11" пояснюється наростанням чи зменшенням магнітних потоків стержнів  $\Phi_1, \Phi_2, \Phi_3$  підчас протікання перехідного процесу.

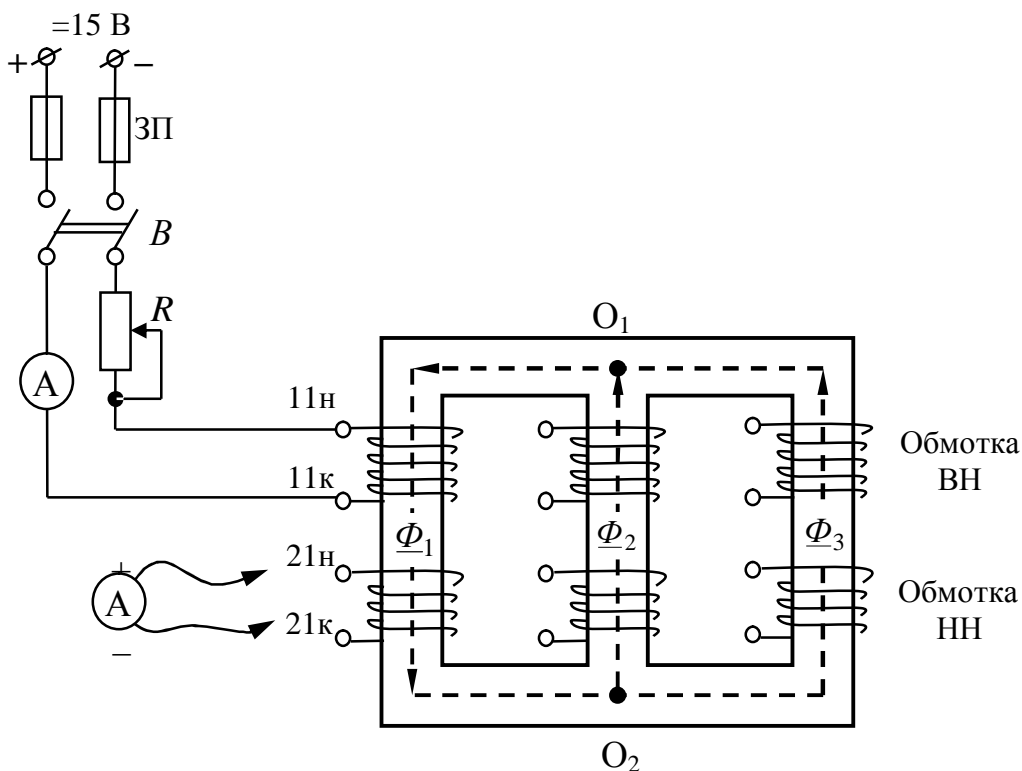


Рисунок 3.2. – Схема для визначення "початків" і "кінців" фазних обмоток

**1.4.** Виконати дії, зазначені в П 1.1 – 1.3 та визначити "початки" і "кінці" фазних котушок обмотки НН, промаркірувати їх відповідно: "21н – 21к", "22н – 22к", "23н – 23к".

## Етап 2. Визначення однополярних виводів обмоток ВН і НН

2.1. Зібрати схему за рис. 3.3. Затискачач "11н" позначити зіркою (\*).

2.2. Після перевірки схеми викладачем, увімкнути рубильник **Р** и переносним вольтметром заміряти напругу та записати в табл. 3.1.

Таблиця 3.1.

*Результати визначення однополярних виводів*

$U_{11н-21к} =$	В	$U_{11н-11к} =$	В	$U_{21н-21к} =$	В
$U_{12н-22к} =$	В	$U_{12н-12к} =$	В	$U_{22н-22к} =$	В
$U_{13н-23к} =$	В	$U_{13н-13к} =$	В	$U_{23н-23к} =$	В

Якщо напруга  $U_{11н-21к} = U_{11н-11к} + U_{21н-21к}$ , робиться висновок, що фазні котушки обмоток ВН і НН, що знаходяться на одному стержні, увімкнені узгоджено, тобто однополярний виводу "11н" є вивід "21н". Він також позначається (\*).

Якщо напруга "11н – 21к" дорівнює різниці напруг фазних котушок обмоток ВН і НН, робиться висновок, що фазні обмотки увімкнені послідовно-зустрічно й однополярним виводу "11н" є вивід "21к". У цьому випадку вивід "21к" позначається (\*).

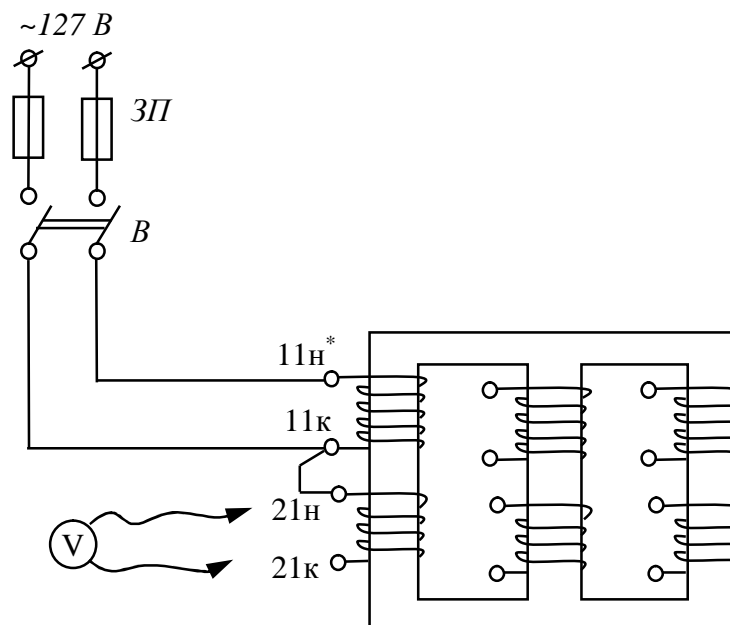


Рисунок 3.3. – Схема визначення однополярних виводів обмоток ВН і НН

2.3. П. 2.2 повторити для обмоток другого і третього стержнів.

## Етап 3. Виконання з'єднань обмоток за заданою схемою і групою

3.1. За заданою викладачем схемою і номером групи побудувати в однаковому масштабі векторні діаграми лінійних та фазних ЕРС обмоток ВН і НН.

Промаркірувавши відповідно до векторної діаграми виводи обмоток ВН і НН латинськими буквами  $ABC$ ,  $XYZ$ ,  $abc$ ,  $xuz$ . Накреслити схему з'єднання обмоток.

**3.2.** З'єднати обмотки трансформатора у відповідності зі схемою.

**3.3.** Перевірити правильність з'єднання обмоток трансформатора дослідним шляхом. Для цього необхідно з'єднати затискачі "A" і "a" трансформатора, увімкнути трансформатор у мережу, заміряти вольтметром напругу між точками, зазначеними в табл. 3.2. Результати вимірювань записати в табл. 3.2.

**3.4.** Визначити за векторною діаграмою напруги між точками, зазначеними в табл. 3.2. Результати вимірювань записати в табл. 3.2.

**3.5.** Порівняти результати і зробити висновок.

Таблиця 3.2.

*Результати перевірки правильності виконання з'єднань обмоток трансформатора*

Напруга між точками	$AB$	$BC$	$CA$	$ab$	$bc$	$ca$	$Aa$	$Ab$	$Ac$	$Ba$	$Bb$	$Bc$	$Ca$	$Cb$	$Cc$
Виміряно, В															
За діаграмою, В															

**Етап 4. Визначення групи з'єднань обмоток трансформатора за заданою схемою**

**4.1.** Для заданої викладачем схеми побудувати векторні діаграми лінійних ЕРС обмоток ВН і НН у масштабі і визначити групу з'єднань обмоток.

**4.2.** Визначити по векторній діаграмі напругу між точками зазначеними в табл. 3.3.

**4.3.** З'єднати обмотки трансформатора у відповідності з заданою схемою. З'єднати затискачі "A" і "a" трансформатора, увімкнути трансформатор у мережу, виміряти вольтметром напругу між точками, зазначеними в табл. 3.3. Результати вимірювань записати в табл. 3.3.

**4.4.** Порівняти результати і зробити висновок.

Таблиця 3.3.

*Результати перевірки правильності виконання з'єднань обмоток трансформатора*

Напруга між точками	$AB$	$BC$	$CA$	$ab$	$bc$	$ca$	$Aa$	$Ab$	$Ac$	$Ba$	$Bb$	$Bc$	$Ca$	$Cb$	$Cc$
Виміряно, В															
За діаграмою, В															

## Етап 5. Складання звіту

Звіт по даній лабораторній роботі повинен містити:

- 5.1. Найменування роботи, її мету та програму.
- 5.2. Схему знаходження виводів фазних котушок (рис. 3.1).
- 5.3. Схему визначення "початків" і "кінців" фазних обмоток (рис. 3.2).
- 5.4. Схему визначення однополярних виводів обмоток ВН і НН (рис. 3.3).
- 5.5. Схему з'єднань обмоток ВН і НН за заданою схемою і групою та відповідну векторну діаграму<sup>1</sup>.
- 5.6. Схему задану викладачем, для визначення групи з'єднань обмоток трансформатора та відповідну векторну діаграму.

### Методичні вказівки

Група з'єднань обмоток трансформатора визначає кут зсуву ЕРС між однаково позначеними векторами лінійних ЕРС обмоток ВН і НН (між "АВ" і "ав", "ВС" і "вс", "СА" і "са" відлічений за годинниковою стрілкою від вектора ВН до відповідного вектора НН).

Номер групи з'єднань обмоток трансформаторів важливо знати при вмиканні силових трансформаторів на паралельну роботу, при вмиканні фазочутливих вимірювальних приладів (ватметрів, лічильників і ін.) і апаратів релейного захисту через вимірювальні трансформатори струму і напруги. Група з'єднань обмоток залежить від напрямку намотування обмоток ВН і НН, способу приєднання виводів обмоток до клемних затискачів, способу з'єднання фазних обмоток ВН і НН.

### До етапу 1

Магнітні кола стержнів трифазного тристержневого трансформатора (зі зв'язаною магнітною системою) сходяться у вузлах  $O_1$  і  $O_2$  (рис. 3.2). При підводі обмоткам синусоїдальної напруги вектори потоків стрижнів  $\underline{\Phi}_1$ ,  $\underline{\Phi}_2$  та  $\underline{\Phi}_3$  також повинні утворювати правильну трипроменеву зірку. У цьому випадку  $\underline{\Phi}_1 + \underline{\Phi}_2 + \underline{\Phi}_3 = 0$ . Зазначена умова забезпечується, незалежно від способів з'єднань обмоток (зірка, трикутник або зигзаг), у разі правильного сполучення фазних обмоток. Для якої-небудь однієї фазної обмотки вибір її "початку" і "кінця" можна зробити довільно. Тоді для двох інших обмоток "початки" і "кінці" повинні бути обрані таким чином, щоб забезпечити сумарний потік усіх фаз у вузлах  $O_1$  і  $O_2$  рівним нулю (рис. 3.2).

---

<sup>1</sup> Коефіцієнт трансформації трансформатора дорівнює 1.  
Векторні діаграми будувати у масштабі.

## До етапу 2

Визначення однополярних виводів обмоток ВН та НН, розміщених на одному стержні дозволяє встановити напрямок ЕРС однієї з цих обмоток, якщо відомо напрям ЕРС другої.

## До етапу 3

*Порядок рішення задачі з'єднання обмоток трансформатора за необхідною схемою і групою*

1. Кресляться фазні обмотки ВН і НН. Котушки фаз ВН і НН, що знаходяться на одному стержні, розташовуються на одній вертикалі.

2. Робиться маркіровка виводів обмотки ВН прописними буквами латинського алфавіту. При маркіровці повинен дотримуватися загальноприйнятий порядок проходження фаз (А, В, С, Х, Y, Z).

3. Будується в зручному масштабі трикутник лінійних ЕРС первинної обмотки. Якщо задане з'єднання обмотки ВН зіркою, спочатку будується зірка фазних ЕРС, по якій потім будується трикутник лінійних ЕРС.

4. Будується трикутник лінійних ЕРС вторинної обмотки, орієнтованої щодо трикутника лінійних ЕРС первинної обмотки таким чином, щоб забезпечувався кут між однаково позначеними векторами ( $AB$  і  $ab$ ,  $BC$  і  $bc$ ,  $CA$  і  $ca$ ), що відповідає номеру групи ( $\alpha = N \cdot 30^\circ$ ;  $N$  – номер групи)

5. Встановлюється положення точок  $x$ ,  $y$ ,  $z$  на діаграмі вторинних ЕРС. Якщо потрібно з'єднання обмоток НН трикутником точки  $x$ ,  $y$ ,  $z$  розташовуються відповідно по вершинах трикутника лінійних ЕРС. Якщо задане з'єднання обмотки НН зіркою, точки  $x$ ,  $y$ ,  $z$  розташовуються разом, усередині трикутника, на рівному видаленні від вершин.

6. Зіставлення однаково позначених векторів фазних ЕРС обмоток ВН і НН встановлюються номери стержнів, на яких розташовуються обмотки фаз:  $ax$ ,  $by$ ,  $cz$ . Підстава – вектори фазних ЕРС паралельні, якщо обмотки фаз розташовуються на одному стержні.

7. Робиться маркіровка виводів фаз обмотки НН. Підстава – початковими буквами латинського алфавіту повинні бути позначені однополярні затискачі, якщо вектори фазних ЕРС обмоток ВН і НН знаходяться у фазі, і різнополярні затискачі, якщо вектори фазних ЕРС знаходяться в протифазі.

8. Відповідно до векторної діаграми вторинних ЕРС виконується з'єднання фаз обмотки НН.

## До етапу 4

*Визначення номера групи при відомій схемі з'єднання обмоток*

1. Будується трикутник лінійних ЕРС обмотки ВН. Якщо обмотка ВН з'єднана зіркою, спочатку будується зірка фазних ЕРС, на підставі якої будується трикутник лінійних ЕРС.



2. Будується трикутник лінійних ЕРС обмотки НН, правильно орієнтованих щодо векторної діаграми обмотки ВН з урахуванням маркіровки і полярності виводів. Точки "А" і "а" векторних діаграм обмоток ВН і НН уміщуються.

3. Визначається кут  $\alpha$  між векторами "АВ" і "ав" (який відлічується за годинниковою стрілкою) і розраховується номер групи:

$$N = \frac{\alpha}{30^\circ}.$$

Номер можна визначити без вимірів кутів і обчислень по годинному методу. Для цього вектор лінійної ЕРС обмотки ВН з'єднати з цифрою "12" годинникового циферблату, однаково позначений вектор лінійної ЕРС обмотки НН покаже на цифру циферблату, що відповідає номеру групи.

### Контрольні запитання

1. Як визначити "початок" і "кінці" фазних обмоток?
2. Для чого визначаються "початок" і "кінці" фазних обмоток?
3. Які затискачачі фазних обмоток трансформатора називаються однополярними?
4. Як можуть орієнтуватися вектори ЕРС фазних обмоток трансформатора, що знаходяться на одному стержні?
5. Що визначає номер групи з'єднань обмоток трансформатора?
6. Які групи з'єднань обмоток можуть мати трифазні трансформатори?
7. Які групи з'єднань обмоток можуть мати однофазні трансформатори?
8. Які схеми і групи з'єднань обмоток трансформаторів регламентуються ДСУ?
9. Сутність "годинникового методу" визначення номера групи з'єднань обмоток?
10. У якому порядку розв'язується задача визначення групи з'єднань обмоток, якщо відома схема з'єднань?
11. У якому порядку розв'язується задача з'єднання обмоток трансформатора за заданою схемою і групою?
12. Як перевірити експериментальним шляхом правильність з'єднання обмоток за заданою схемою і групою?

### Список рекомендованої літератури

1. Півняк Г.Г, Довгань В.П., Шкрабець Ф.П. Електричні машини: Навчальний посібник – Дніпропетровськ, Національний гірничий університет, 2003. – 327 с. (§ 1.4, стор. 15 – 20).
2. Брускин Д.Э., Зорохович А.Е., Хвостов В.С. Электрические машины. – М.: Высшая школа, 1990. – 528 с. (§§ 2.11 – 2.12 стор. 54 – 62).

## ЛАБОРАТОРНА РОБОТА № 2/4

### ДОСЛІДЖЕННЯ ПАРАЛЕЛЬНОЇ РОБОТИ ТРИФАЗНИХ СИЛОВИХ ТРАНСФОРМАТОРІВ

**Мета роботи:** Вивчити умови вмикання трансформаторів на паралельну роботу, здійснити увімкнення двох трансформаторів на паралельну роботу й експериментально дослідити розподіл навантаження між ними.

#### Програма роботи

1. Ознайомлення з трансформаторами і встановлення можливості вмикання їх на паралельну роботу.
2. Зборка схеми вмикання трансформаторів на паралельну роботу і її випробування.
3. Експериментальне дослідження розподілу навантаження між паралельно працюючими трансформаторами.
4. Складання звіту.

#### Порядок виконання роботи

##### Етап 1. Ознайомлення з трансформаторами і встановлення можливості вмикання їх на паралельну роботу.

- 1.1. Ознайомитися з трансформаторами, зазначеними викладачем для паралельного вмикання.
- 1.2. Встановити їхні паспортні дані (за даними работ №№ 2/1 та 2/2) та записати в таблицю 4.1.
- 1.3. Встановити відповідність даних трансформаторів умовам вмикання на паралельну роботу.

Таблиця 4.1.

##### *Паспортні дані трансформаторів*

№ трансформатора	Схема та група з'єднання трансформатора	$S_{\text{ном}}$ , кВА	Обмотка ВН		Обмотка НН		$u_k$ , %
			$U_{1\text{ном}}$ , В	$I_{1\text{ном}}$ , А	$U_{2\text{ном}}$ , В	$I_{2\text{ном}}$ , А	
I							
II							

##### Етап 2. Збирання схеми вмикання трансформаторів на паралельну роботу і її випробування

- 2.1. За паспортними даними трансформаторів і схем з'єднання їх обмоток підібрати комутаційну апаратуру (вимикач, запобіжники) і електровимірюваль-

ні прилади (вольтметри, амперметри).

**2.2.** Зібрати схему вмикання трансформаторів на паралельну роботу (рис. 4.1). Як навантаження використовувати трифазний рідинний реостат.

Частина схеми, зазначена пунктиром, вже виконана на розподільчому пристрої лабораторії.

**2.3.** Після перевірки схеми викладачем виконати випробування, для чого:

а) поставити перемичку 1-1 на рубильнику  $2P_2$ . Звернути увагу на те, щоб всі вимикачі були вимкнені;

б) поставити запобіжники і увімкнути вимикачі  $1P_1$ ,  $1P_2$ ,  $2P_1$ ;

в) переносним вольтметром замірити напругу між точками 2-2, і 3-3 на вимикачу  $2P_2$ .

Якщо напруга між точками 2-2 і 3-3 дорівнює нулю, схема вмикання трансформаторів на паралельну роботу виконана правильно. При перевірці врахувати, що при неправильному складанні схеми різниця потенціалів між точками 2-2 і 3-3 може доходити до  $2U_{\text{лном}}$ .

Якщо напруга між точками 2-2 або 3-3 не дорівнює нулю, вимкнути всі вимикачі, зняти запобіжники та перевірити правильність складання схеми.

### Етап 3. Експериментальні дослідження розподілу навантаження між паралельно працюючими трансформаторами

**3.1.** Вимкнути усі рубильники, зняти запобіжники, зняти перемичку 1-1, ножі реостата підняти.

**3.2.** Випробувати схему в режимі неробочого ходу, для чого увімкнути рубильники  $1P_1$ ,  $2P_1$ ,  $1P_2$  і  $2P_2$ .

**3.3.** Вимірити зрівнюючий струм у вторинних обмотках  $I_{\text{зрівн}}$ . Пояснити причину його появи.

**3.4.** Дослідити схему під навантаженням. Для цього визначити орієнтовно допустимий струм навантаження:

$$I_{\text{нав.доп}} = I_{2\text{ном}1} + I_{2\text{ном}2}$$

**При проведенні досліду потрібно слідкувати за тим щоб струм в кожному з трансформаторів не перевищував номінальний.**

**3.5.** Змінюючи навантаження в межах від 0 до  $I_{\text{нав.доп}}$  виміряти  $I_{21}$ ,  $I_{22}$ ,  $I_{\text{нав}}$ ,  $U_2$ . Результати вимірів записати у табл. 4.2.

**3.6.** За результатами вимірів побудувати зовнішню характеристику  $U_2 = f(I_{\text{нав}})$  та характеристики  $I_{21} = f(I_{\text{нав}})$  і  $I_{22} = f(I_{\text{нав}})$

Всі характеристики будувати в одній системі координат і в однаковому масштабі.



## Результати дослідження паралельної роботи трансформаторів

№ спостереження	$U_2, \text{В}$	$I_{\text{нав}}, \text{А}$	$I_{21}, \text{А}$	$I_{22}, \text{А}$
1				
2				
3				
4				
5				
6				

**3.7.** Пояснити, чому навантаження поділяється між трансформаторами непропорційно номінальним потужностям.

**Етап 4. Складання звіту**

Звіт по даній лабораторній роботі повинен містити:

- 4.1.** Найменування роботи, її мету та програму.
- 4.2.** Паспортні дані трансформаторів (табл. 4.1) і висновок про можливість вмикання їх на паралельну роботу.
- 4.3.** Схема вмикання трансформаторів на паралельну роботу (рис. 4.1).
- 4.4.** Результати дослідження розподілу навантаження між трансформаторами: (табл. 4.2), зовнішню характеристику  $U_2 = f(I_{\text{нав}})$  з поясненням причин непропорційного розподілу навантаження між трансформаторами і характеристики  $I_{21} = f(I_{\text{нав}})$  та  $I_{22} = f(I_{\text{нав}})$ .

**Методичні вказівки**

Паралельною роботою двох чи декількох трансформаторів називається робота їх при такій схемі вмикання, при якій між собою електрично з'єднані однойменні виводи як первинних, так і вторинних обмоток.

Вмикання декількох трансформаторів на паралельну роботу застосовується в наступних випадках:

- При відсутності навантаження;
- При наростанні потужності споживачів;
- При різко змінному добовому графіку навантаження;
- Для забезпечення безперебійності електропостачання споживачів першої категорії.

Паралельна робота буде протікати нормально при виконанні наступних умов:

- Номінальні значення лінійних первинних і вторинних напруг повинні бути рівними:

$$U_{1\text{ном}1} = U_{1\text{ном}2} = \dots = U_{1\text{ном}n}; \quad U_{2\text{ном}1} = U_{2\text{ном}2} = \dots = U_{2\text{ном}n},$$

де  $n$  – кількість трансформаторів.

З рівності номінальних напруг видно, що коефіцієнти трансформації також повинні бути рівними:

$$k_1 = k_2 = \dots = k_n.$$

- Значення напруг короткого замикання трансформатора повинні бути однакові:

$$u_{к1} = u_{к2} = \dots = u_{кn}.$$

- Схеми та номери груп з'єднань обмоток трансформаторів повинні бути однаковими.

Крім того рекомендується, щоб співвідношення потужностей паралельно увімкнених трансформаторів не перевищувало 3:1.

При виконанні цих умов загальне навантаження поділяється між трансформаторами пропорційно їхнім номінальним потужностям:

$$\frac{S_1}{S_{\text{ном}1}} = \frac{S_2}{S_{\text{ном}2}} = \dots = \frac{S_n}{S_{\text{ном}n}}$$

**При неоднакових коефіцієнтах трансформації** вторинні ЕРС трансформаторів не рівні між собою. Внаслідок цього по обмотках трансформаторів при вимкненому навантаженні будуть протікати зрівнюючі струми.

Величина зрівнюючих струмів:

$$I_{\text{зрівн}} = \frac{E_{21} - E_{22}}{Z_{к1} + Z_{к2}}.$$

Зрівняльні струми створюють спад напруг в обмотках, через що вторинні напруги трансформаторів порівнюються. При вмиканні навантаження струм навантаження поділяється між трансформаторами пропорційно номінальним потужностям. Струми навантаження трансформаторів, геометрично підсумовують вирівняльними струмами, приводять в остаточному підсумку до непропорційного розподілу навантаження. Внаслідок цього, перевантажуються трансформатори, що мають менші коефіцієнти трансформації. Через неминучість розходження коефіцієнтів трансформації допускається вмикання на паралельну роботу трансформаторів з розходженням коефіцієнтів трансформації:

§ при  $k > 3$  – не більш 0,5 %;

§ при  $k < 3$  – не більш 1 %.

**При нерівності напруг короткого замикання** потужність навантаження між трансформаторами поділяється непропорційно їхнім номінальним потужностям.

Так, при паралельній роботі двох трансформаторів:

$$\frac{S_1}{S_2} = \frac{S_{\text{НОМ1}}}{S_{\text{НОМ2}}} \cdot \frac{u_{\text{к2}}}{u_{\text{к1}}}.$$

Перевантажується трансформатор з меншим  $u_{\text{к}}$ .

Допускається вмикання на паралельну роботу трансформаторів з напругами короткого замикання, що відрізняються від середнього  $u_{\text{к}}$  не більше ніж на 10 %.

**При неоднакових групах з'єднань обмоток** вектори ЕРС вторинних обмоток відрізняються по фазі.

У самому найкращому випадку, коли різниця номерів груп найменша, кут зсуву векторів вторинних ЕРС дорівнює  $30^0$ ; при цьому, якщо  $E_{21} = E_{22} = E_2$ , їх векторна різниця:

$$\underline{E}_{21} - \underline{E}_{22} = 0,52 \cdot E_2.$$

Зрівнюючий струм:

$$I_{\text{зрівн}} = \frac{0,52 \cdot E_2}{Z_1 + Z_2} \approx 5 \cdot I_{\text{НОМ}}$$

**Вмикання трансформаторів з неоднаковими групами з'єднань обмоток на паралельну роботу категорично забороняється.**

При нерівності номінальних потужностей трансформаторів можуть бути не однакові їх активні і реактивні складові напруг короткого замикання, через що струм навантаження поділяється між трансформаторами не алгебраїчно  $I_{21} + I_{22} = I_{\text{нав}}$ , а геометрично:

$$\underline{I}_{21} + \underline{I}_{22} = \underline{I}_{\text{нав}}.$$

При співвідношенні потужностей більше 3:1 ймовірність не однакових складових напруг короткого замикання значно зростає, тому через геометричний розподіл струму навантаження всі трансформатори перевантажуються навіть при струмі навантаження, що не перевищує суму номінальних струмів трансформаторів.

### Контрольні запитання

1. У яких випадках застосовується паралельна робота трансформаторів?
2. Умови вмикання трансформаторів на паралельну роботу?
3. Як розподіляється навантаження між трансформаторами при нерівності коефіцієнтів трансформації?
4. Як розподіляється навантаження між трансформаторами при нерівності напруг короткого замикання?
5. Що варто очікувати при вмиканні на паралельну роботу трансформаторів з неоднаковими групами з'єднання обмоток?
6. Чи можна вмикати на паралельну роботу трансформатори з неоднако-

вими схемами з'єднань обмоток?

7. Чому не рекомендується вмикати на паралельну роботу трансформаторів зі співвідношенням потужності більшим, ніж 3:1?

8. Яке допускається розходження у величині напруги короткого замикання трансформаторів, увімкнених на паралельну роботу?

9. Як перевірити виконання умов вмикання на паралельну роботу трансформаторів?

### Список рекомендованої літератури

1. Півняк Г.Г., Довгань В.П., Шкрабець Ф.П. Електричні машини: Навчальний посібник – Дніпропетровськ, Національний гірничий університет, 2003. – 327 с. (§ 1.4, стор. 44 – 57).

2. Брускін Д.Э., Зорохович А.Е., Хвостов В.С. Электрические машины. – М.: Высшая школа, 1990. – 528 с. (§ 2.13 стор. 62 – 65).

## ЛАБОРАТОРНА РОБОТА № 2/5

### ДОСЛІДЖЕННЯ РОБОТИ ТРИФАЗНИХ СИЛОВИХ ТРАНСФОРМАТОРІВ ПРИ НЕСИМЕТРИЧНОМУ НАВАНТАЖЕННІ

**Мета роботи:** Дослідити роботу несиметрично навантаженого трифазного трансформатора при різних схемах з'єднання його обмоток.

#### Програма роботи

1. Дослідження роботи трансформатора при несиметричному навантаженні і відсутності струмів нульової послідовності.

2. Дослідження роботи трансформатора при несиметричному навантаженні і наявності струмів нульової послідовності.

3. Побудова в масштабі векторних діаграм вторинних лінійних і фазних напруг.

4. Складання звіту.

#### Порядок виконання роботи

##### Етап 1. Дослідження роботи трансформатора при несиметричному навантаженні і відсутності струмів нульової послідовності

##### *Двохфазне навантаження для схеми $\Delta/Y$*

1.1. Зібрати схему вмикання двофазного навантаження для трансформатора з з'єднанням обмоток  $\Delta/Y$  згідно рис. 5.1. (рекомендується під'єднати навантаження до фаз  $a - c$ ).



Дану схему і схеми наступних дослідів необхідно після складання обов'язково надавати викладачу для перевірки

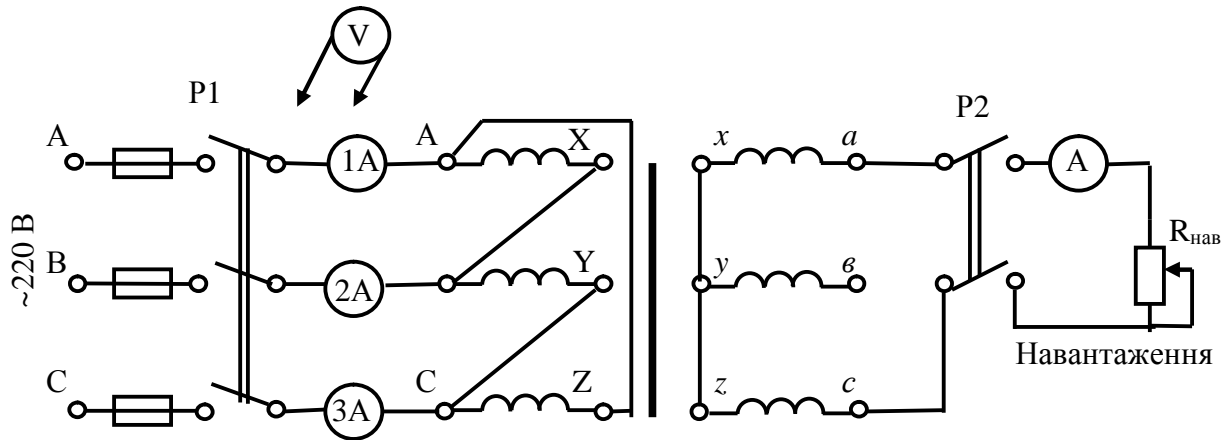


Рисунок 5.1. – Схема вмикання двохфазного навантаження для трансформатора зі з'єднанням обмоток  $\Delta/Y$ .

**1.2.** Перед вмиканням схеми необхідно установити навантаження на максимум опору.

**1.3.** Подати напругу на первинну обмотку трансформатора вмиканням вимикач  $P_1$ .

**1.4.** Рубильником  $P_2$  увімкнути двохфазне навантаження трансформатора.

**1.5.** Зменшенням опору  $R_{\text{нав}}$  встановити такий струм навантаження, щоб у вторинному колі величина струму не перевищувала 10 А.

**1.6.** Зробити вимір лінійних струмів первинного кола, а також лінійних і фазних напруг первинного і вторинного кіл.

Дані вимірів занести в таблицю 5.1.

Таблиця 5.1.

*Результати дослідження роботи трансформатора при несиметричному навантаженні*

Схема з'єднання обмоток трансформатора	$I_2, A$	$I_A, A$		$I_B, A$		$I_C, A$		$U_{AB}, B$	$U_{BC}, B$	$U_{CA}, B$	$U_A, B$	$U_B, B$	$U_C, B$	$U_{av}, B$	$U_{bc}, B$	$U_{ca}, B$	$U_a, B$	$U_b, B$	$U_c, B$	
		розрахунок	дослід	розрахунок	дослід	розрахунок	дослід													
$\Delta/Y$																				
$\Delta/Y_0$																				
$Y/Y_0$																				

У табл. 5.1 позначено:  $I_2$  – лінійний струм вторинної обмотки;  $I_A, I_B, I_C$  – лінійні струми первинної обмотки;  $U_{AB}, U_{BC}, U_{CA}, U_{av}, U_{bc}, U_{ca}$  – лінійні напруги первинної і вторинної обмоток;  $U_A, U_B, U_C, U_a, U_b, U_c$  – фазні напруги первинної і вторинної обмоток.

**Етап 2. Дослідження роботи трансформатора при несиметричному навантаженні і наявності струмів нульової послідовності**

*А. Однофазне навантаження для схеми  $\Delta/Y_0$*

**2.1.** Зібрати схему вмикання однофазного навантаження для трансформатора з з'єднанням обмоток  $\Delta/Y_0$  згідно рис. 5.2.

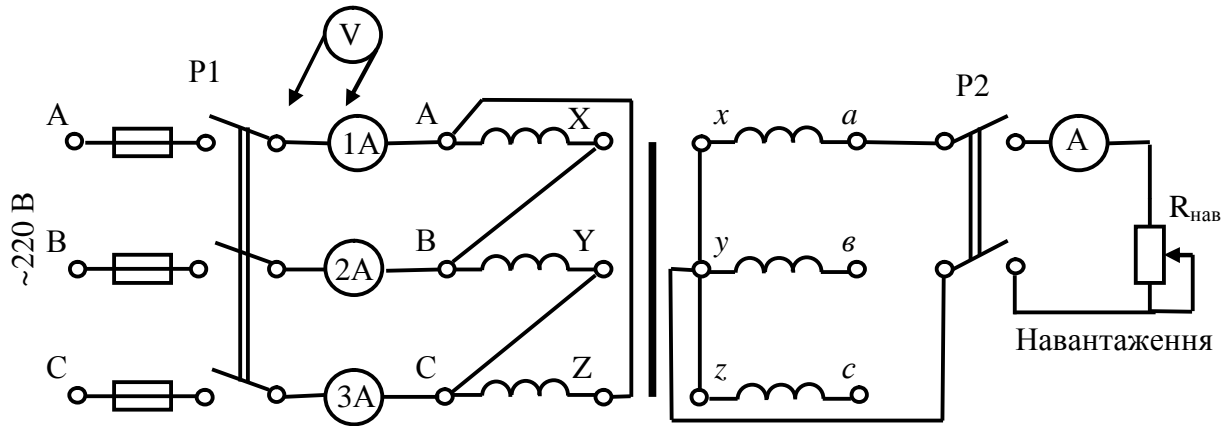


Рисунок 5.2. Схема вмикання однофазного навантаження для трансформатора зі з'єднанням обмоток  $\Delta/Y_0$

**2.2.** При вмиканні схеми керуватися вказівками, даними в п. 2, 3, 4 попереднього дослідження.

**2.3.** Зменшенням опору  $R_{\text{нав}}$  встановити струм у вторинному колі не більшим 10 А.

**2.4.** Зробити виміри лінійних струмів первинного кола, а також лінійних і фазних напруг первинного і вторинного кіл.

Дані вимірів занести в табл. 5.1.

Зробити розрахунок струмів для схеми рис. 5.2.

*Б. Однофазне навантаження для схеми  $Y/Y_0$*

**2.5.** Зібрати схему вмикання однофазного навантаження для трансформатора з з'єднанням обмоток  $Y/Y_0$  згідно рис. 5.3.

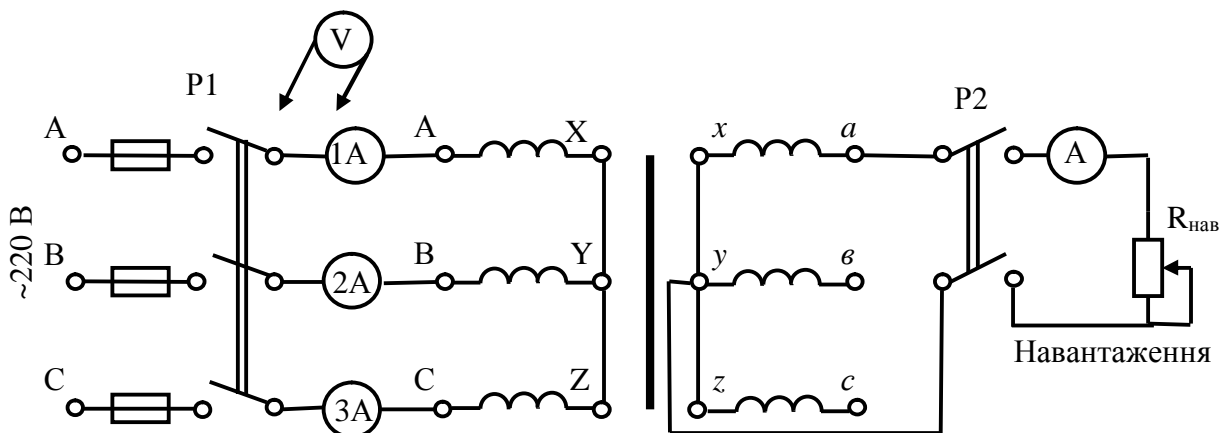


Рисунок 5.3. – Схема вмикання однофазного навантаження для трансформатора з з'єднанням обмоток  $Y/Y_0$

**2.6.** Зробити вмикання схеми і регулювання навантаження, керуючись вказівками п.2 і 3 попереднього досліді.

**2.7.** Виконати вимір струмів первинного кола, а також лінійних і фазних напруг первинного і вторинного кіл. Дані вимірів занести в таблицю 5.1.

*В. Визначити опір нульової послідовності  $Z_{00}$ .*

**2.8.** Скласти схему згідно рис. 5.4, що дозволяє визначити опір нульової послідовності  $Z_{00}$ .

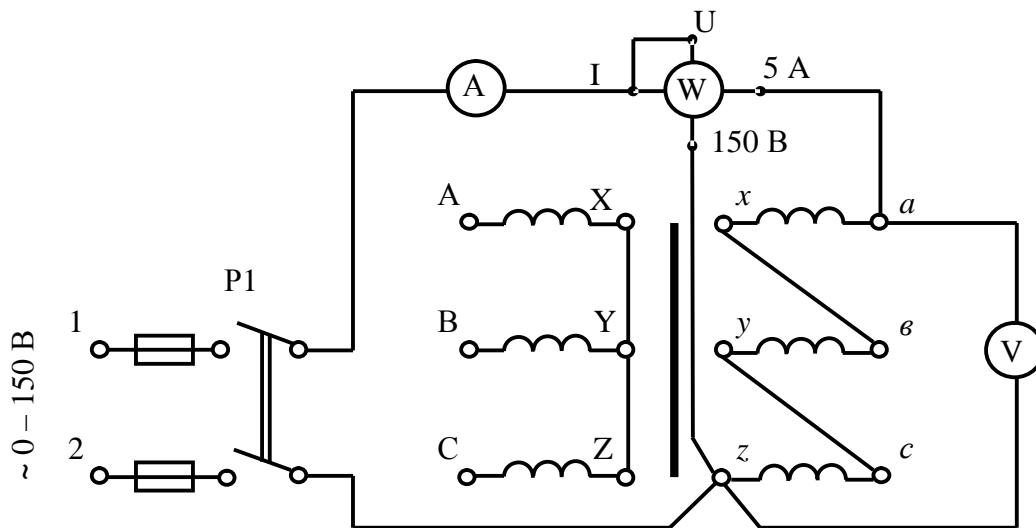


Рисунок 5.4. – Схема визначення опору нульової послідовності  $Z_{00}$ .

**2.9.** Вимірити величини  $I_0$ ,  $P_0$ ,  $U_0$  при трьох значеннях підведеної напруги. Дані вимірів записати в табл. 5.2.

Таблиця 5.2.

*Результати досліді для визначення опору нульової послідовності  $Z_{00}$*

№ п/п	Дані вимірювань			Дані розрахунків					
	$U_0, B$	$I_0, A$	$P_0, Вт$	$U_{0\text{сер}}, B$	$I_{0\text{сер}}, A$	$P_{0\text{сер}}, Вт$	$Z_{00\text{сер}}, Ом$	$R_{00\text{сер}}, Ом$	$X_{00\text{сер}}, Ом$
1									
2									
3									

**Етап 3. Побудова в масштабі векторних діаграм вторинних лінійних і фазних напруг**

За даними табл. 5.1. для схеми  $Y/Y_0$  побудувати в масштабі векторні діаграми вторинних лінійних і фазних напруг (масштаб при побудові варто вибирати таким, щоб кожна зі сторін трикутника лінійних напруг була не менш 100 мм). Визначити у відсотках від номінальної фазної вторинної напруги зсув

нульової точки зірки вторинних фазних напруг з центра ваги трикутника лінійних напруг.

Побудувати в масштабі за даними табл. 5.1. для зазначеної вище схеми векторні діаграми первинних напруг. Знайти на векторній діаграмі зсув нульової точки зірки первинних фазних напруг з центра ваги трикутника лінійних напруг. Використовуючи величину опору нульової послідовності  $Z_{00}$  і величину струму  $I_2$  з табл. 5.1 для схеми  $Y/Y_0$  розрахувати зсув нульового струму зірки первинних фазних напруг:

$$E_0 = kZ_{00}I_0,$$

де  $k$ - коефіцієнт трансформації фазних напруг;  $I_0 = \frac{I_2}{3}$  – струм нульової послідовності вторинної обмотки для схеми рис. 5.3.

Порівняти розрахункову величину зсуву нульової точки первинних напруг з дослідним значенням (на векторній діаграмі).

### Етап 5. Складання звіту

Звіт по даній лабораторній роботі повинен містити:

- 5.1. Найменування роботи, її мету та програму.
- 5.2. Схеми рис. 5.1, 5.2, 5.3, 5.4.
- 5.3. Таблиці 5.1 і 5.2 даних дослідів і розрахунків.
- 5.4. Векторні діаграми лінійних і фазних напруг для схеми  $Y/Y_0$ .
- 5.5. Висновок про вплив несиметричного навантаження на фазні первинні і вторинні напруги для зазначених схем з'єднання обмоток трансформатора.

### Методичні вказівки

#### До етапу 1

Виконати розрахунок струмів для схеми рис. 5.1.

При двохфазному навантаженні для схеми  $\Delta/Y$  справедливі наступні співвідношення між струмами (якщо знехтувати намагнічуючим струмом).

– струми вторинного кола:

$$\underline{\check{I}}_a = -\underline{\check{I}}_c = \underline{\check{I}}_2,$$

де  $\underline{\check{I}}_2$  – струм навантаження ( $\underline{\check{I}}_b = 0$ ),  $\underline{\check{I}}_b$  – струм фази "b"

– фазні струми первинного кола

$$\underline{\check{I}}_{A\Phi} = -\frac{\underline{\check{I}}_a}{k} = -\frac{\underline{\check{I}}_2}{k}; \quad \underline{\check{I}}_{B\Phi} = 0; \quad \underline{\check{I}}_{C\Phi} = -\frac{\underline{\check{I}}_c}{k} = \frac{\underline{\check{I}}_2}{k};$$

– лінійні первинні струми

$$\underline{\dot{I}}_A = \underline{\dot{I}}_{A\phi} - \underline{\dot{I}}_{C\phi} = -2 \frac{\underline{\dot{I}}_2}{k}; \quad \underline{\dot{I}}_B = \underline{\dot{I}}_{B\phi} - \underline{\dot{I}}_{A\phi} = \frac{\underline{\dot{I}}_2}{k}; \quad \underline{\dot{I}}_C = \underline{\dot{I}}_{C\phi} - \underline{\dot{I}}_{B\phi} = \frac{\underline{\dot{I}}_2}{k},$$

де коефіцієнт трансформації  $k = \frac{U_{1\text{НОМ}\phi}}{U_{2\text{НОМ}\phi}}$  визначається за паспортними даними трансформатора.

Дані розрахунку записати в табл. 1

## До етапу 2

### А. Виконати розрахунок струмів для схеми рис. 5.2.

При однофазному навантаженні для схеми  $\Delta/Y_0$  струми нульової послідовності протікають як у первинному, так і у вторинному колі трансформатора, тому їх МРС врівноважуються. З огляду на це, співвідношення для струмів мають наступний вид:

– струми вторинного кола:

$$\underline{\dot{I}}_a = \underline{\dot{I}}_2; \quad \underline{\dot{I}}_b = \underline{\dot{I}}_c = 0;$$

– фазні струми первинного кола:

$$\underline{\dot{I}}_{A\phi} = -\frac{\underline{\dot{I}}_a}{k} = -\frac{\underline{\dot{I}}_2}{k}; \quad \underline{\dot{I}}_{B\phi} = \underline{\dot{I}}_{C\phi} = 0;$$

– лінійні струми первинного кола:

$$\underline{\dot{I}}_A = \underline{\dot{I}}_{A\phi} - \underline{\dot{I}}_{C\phi} = -\frac{\underline{\dot{I}}_2}{k}; \quad \underline{\dot{I}}_B = \underline{\dot{I}}_{B\phi} - \underline{\dot{I}}_{A\phi} = \frac{\underline{\dot{I}}_2}{k}; \quad \underline{\dot{I}}_C = \underline{\dot{I}}_{C\phi} - \underline{\dot{I}}_{B\phi} = 0.$$

Дані розрахунку записати в табл. 5.1

### Б. Виконати розрахунок струмів для схеми рис. 5.3.

При даній схемі вмикання навантаження трансформатора струм нульової послідовності виникає в кожній фазі вторинного кола, тому по нейтральному проводу протікає сума струмів нульової послідовності всіх трьох фаз. Величина цього струму в будь-якій фазі дорівнює:

$$\underline{\dot{I}}_A = \underline{\dot{I}}_B = \underline{\dot{I}}_C = \frac{\underline{\dot{I}}_2}{3}.$$

Струми у фазах вторинного кола рівні:

$$\underline{\dot{I}}_a = \underline{\dot{I}}_2; \quad \underline{\dot{I}}_b = \underline{\dot{I}}_c = 0.$$

Складові струмів фаз, рівні сумі струмів прямої і зворотної послідовності, визначаються рівняннями:

$$\underline{\dot{I}}_a' = \underline{\dot{I}}_a - \underline{\dot{I}}_{a0} = \frac{2}{3} \underline{\dot{I}}_2; \quad \underline{\dot{I}}_b' = \underline{\dot{I}}_b - \underline{\dot{I}}_{b0} = -\frac{1}{3} \underline{\dot{I}}_2; \quad \underline{\dot{I}}_c' = \underline{\dot{I}}_c - \underline{\dot{I}}_{c0} = -\frac{1}{3} \underline{\dot{I}}_2.$$

Так як в первинній обмотці немає контуру для струмів нульової послідовності, то в первинну обмотку трансформуються тільки сумарна складова прямої і зворотної послідовностей вторинних струмів:

$$\underline{\dot{I}}_A = -\frac{\underline{\dot{I}}_a'}{k} = -\frac{2}{3} \cdot \frac{\underline{\dot{I}}_b'}{k}; \quad \underline{\dot{I}}_B = -\frac{\underline{\dot{I}}_b'}{k} = \frac{1}{3} \cdot \frac{\underline{\dot{I}}_b'}{k}; \quad \underline{\dot{I}}_C = -\frac{\underline{\dot{I}}_c'}{k} = \frac{1}{3} \cdot \frac{\underline{\dot{I}}_b'}{k}.$$

Центр зірки фазних напруг зміщується з центра ваги трикутника лінійних напруг на величину  $\underline{E}_0 = -\underline{\dot{I}}_0 Z_{00}$ .

Первинні фазні напруги будуть дорівнювати:

$$\underline{U}_A = \frac{\underline{U}_{AB} - \underline{U}_{CA}}{3} + \underline{\dot{I}}_0 Z_{00}; \quad \underline{U}_B = \frac{\underline{U}_{BC} - \underline{U}}{3} + \underline{\dot{I}}_0 Z_{00}; \quad \underline{U}_C = \frac{\underline{U}_{CA} - \underline{U}_{BC}}{3} + \underline{\dot{I}}_0 Z_{00}.$$

Дані розрахунку струмів записати в табл. 5.1.

### В. Розраховані середні значення опорів нульової послідовності.

Опори нульової послідовності розраховуються по наступних формулах:

$$Z_{00} = \frac{U_0}{3I_0}; \quad Z_{00\text{сер}} = \frac{Z_{001} + Z_{002} + Z_{003}}{3};$$

$$R_{00\text{сер}} = \frac{R_{001} + R_{002} + R_{003}}{3};$$

$$R_{00} = \frac{P_0}{3I_0^2}; \quad X_{00\text{сер}} = \sqrt{Z_{00\text{сер}}^2 - R_{00\text{сер}}^2}.$$

Розраховані середні значення опорів нульової послідовності записати в табл. 5.2.

## Контрольні запитання

1. У чому складається задача роботи?
2. Приведіть приклади несиметричного навантаження трансформаторів.
3. До чого приводить несиметричне навантаження трансформаторів?
4. До яких наслідків в експлуатації приводить асиметрія фазних напруг?
5. Який опір навантаження треба встановити у дослідах п.п.1-4 перед вмиканням мережного вимикача і чому?
6. У якому досліді (п. 1 чи п. 3) буде більший зсув нульової точки зірки вторинних фазних напруг з центра ваги трикутника лінійних напруг?
7. Який метод аналізу режиму несиметричного навантаження трансформатора?
8. Привести приклади схем трансформатора, у яких при несиметричному навантаженні струми нульової послідовності не протікають, протікають тільки в одній з обмоток, протікають як у первинної, так і у вторинної обмотках?
9. Які особливості несиметричного навантаження трансформатора при наявності струмів нульової послідовності і при відсутності струмів нульової по-

слідовності в обмотках трансформатора?

**10.** У яких випадках при несиметричному навантаженні з'являється струм нульової послідовності?

**11.** По яких шляхах замикаються індукційні лінії потоку нульової послідовності в тристержневому трансформаторі?

**12.** Навіщо й у яких випадках застосовують компенсаційну обмотку в трансформаторах?

**13.** Який вплив має обмотка, з'єднана в трикутник, на зсув нульової точки зірки фазних напруг з центра ваги трикутника лінійних напруг?

**14.** У яких випадках струм нульової послідовності, що протікає по вторинній обмотці, є намагнічуючим, що створює магнітний потік нульової послідовності?

**15.** Як визначити струм нульової послідовності, якщо відомий струм нульового проводу?

**16.** У яких схемах струм нульової послідовності не трансформується в первинне коло?

**17.** У якому трансформаторі, що має схему з'єднання обмоток  $Y/Y_0$  буде більшим зсув нульової точки при несиметричному навантаженні:

а) У трансформаторі, поміщеному в сталевий бак у трансформаторі чи без бака?

б) У трансформаторі тристержневому?

**18.** Поясніть, у яких випадках несиметричного навантаження має місце перекручування зірки фазних напруг?

### **Список рекомендованої літератури**

1. Півняк Г.Г., Довгань В.П., Шкрабець Ф.П. Електричні машини: Навчальний посібник – Дніпропетровськ, Національний гірничий університет, 2003. – 327 с. (§ 1.4, стор. 59 – 66).

2. Брускин Д.Э., Зорохович А.Е., Хвостов В.С. Электрические машины. – М.: Высшая школа, 1990. – 528 с. (§ 2.16 стор. 74 – 80).

## ДОДАТКОВА ЛІТЕРАТУРА

1. Важнов А.И. Электрические машины. – Л.: Энергия, 1974. – 840 с.
2. Иванов-Смоленский А.В. Электрические машины. – М.: Энергия, 1980. – 928 с.
3. Кацман М.М. Электрические машины. – М.: Высшая школа, 2002. – 469 с.
4. Кононенко Е.В., Сипайлов Г.А., Хорьков К.А. Электрические машины. – М.: Высшая школа, 1975. – 279 с.
5. Костенко М.П., Пиотровский Л.М. Электрические машины. – Л.: Энергия. Часть I, 1972. – 544 с. Часть II, 1973. – 648 с.
6. Петров Г.Н. Электрические машины. – М.: Энергия. Часть I, 1974. – 240 с. Часть II, 1963. – 416 с. Часть III, 1968. – 224 с.
7. Электротехнический справочник /Под общ. Ред. В.Г. Герасимова, П.Г. Грудинского, Л.А. Жукова и др. – М.: Энергоатомиздат. Т.1, 1980. – 520 с. Т.2, 1981. – 640 с.



## ЗМІСТ

Вступ	3
Лабораторна робота <b>ЕМ–2/1</b> Вивчення конструкції трансформатора та приблизне визначення його номінальних величин .....	4
Лабораторна робота <b>ЕМ–2/2</b> Випробування трифазного трансформатора за методом неробочого ходу та короткого замикання .....	9
Лабораторна робота <b>ЕМ–2/3</b> Схеми та групи з'єднань обмоток трифазних трансформаторів .....	17
Лабораторна робота <b>ЕМ–2/4</b> Дослідження паралельної роботи трифазних силових трансформаторів ...	24
Лабораторна робота <b>ЕМ–2/5</b> Дослідження роботи трифазних силових трансформаторів при несиметричному навантаженні .....	30
Додаткова література .....	38

Упорядники:  
Гребенюк Андрій Миколайович  
Остапчук Олександр Володимирович  
Кирилов Ігор Анатолійович

**МЕТОДИЧНІ ВКАЗІВКИ**  
до виконання лабораторних робіт  
з дисципліни „ЕЛЕКТРИЧНІ МАШИНИ”  
для студентів напрямів 0922 – "Електромеханіка",  
0906 – "Електротехніка", 0902 – "Інженерна механіка"  
(Розділ "Трансформатори")

Редакційно-видавничий комплекс

Підписано до друку . .2008. Формат 30x42/4. Папір Captain  
Ризографія. Умовн. друк. арк. 1,44. Обліково-видавн. арк. 1,44.  
Тираж 300 прим. Зам. №

Надруковано з готових оригінал-макетів у редакційно – видавничому комплексі  
Національного гірничого університету  
49005, ДСП, м. Дніпропетровськ, пр. Карла Маркса, 19.