

*А.М. Афанасов, канд. техн. наук*

*(Украина, Днепрпетровск, Днепрпетровский национальный университет железнодорожного транспорта имени Лазаряна).*

## ПРИНЦИПЫ СИНТЕЗА СХЕМ ВЗАИМНОЙ НАГРУЗКИ ТЯГОВЫХ ЭЛЕКТРОМАШИН ПОСТОЯННОГО ТОКА

Известен целый ряд схем взаимной нагрузки электромашин постоянного тока, отличающихся принципами обеспечения условий протекания тока и вращения их якорей [1]. Решение задачи выбора рациональной схемы испытания тяговых электромашин требует определения всех возможных вариантов обеспечения условий их взаимной нагрузки.

Принципиальная универсальная схема стенда взаимной нагрузки электромашин постоянного тока приведена на рис. 1. Схема включает в себя испытуемые электродвигатель  $M$  и генератор  $G$ , валы которых соединены между собой посредством преобразователя механической мощности ПМ. Электрически якорь генератора связан с якорем двигателя через преобразователь электрической мощности ПЭ. Обмотки возбуждения генератора и двигателя показаны отдельно. Схема является обобщенной и универсальной для любого варианта стенда взаимной нагрузки [2].

Преобразователи ПЭ и ПМ могут содержать в себе как пассивные, так и активные элементы. Обмотки возбуждения могут питаться токами  $i_{вГ}$  и  $i_{вД}$  как независимо, так и последовательно с якорями. Токи якорей  $i_{Г}$ ,  $i_{Д}$  и угловые скорости  $\omega_{Г}$ ,  $\omega_{Д}$  связаны между собой соотношениями, определяемыми конфигурациями преобразователей ПЭ и ПМ.

В соответствии с электромеханическими принципами обеспечения взаимной нагрузки электромашин постоянного тока условие их взаимного нагружения можно выразить в виде системой уравнения [3]:

$$\begin{cases} \sum \Delta U = (C_{Г} \Phi_{Г} K_U K_{\omega} - C_{Д} \Phi_{Д}) \omega_{Д} + C_{Г} \Phi_{Г} \omega_{И} K_U + U_{И}; \\ \sum \Delta M = (C_{Д} \Phi_{Д} K_I K_M - C_{Г} \Phi_{Г}) i_{Г} + C_{Д} \Phi_{Д} I_{И} K_M + M_{И}, \end{cases}$$

где  $\sum \Delta U$  – суммарное падение напряжений в электрических цепях схемы, приведенное к цепи якоря двигателя;  $\sum \Delta M$  – суммарные потери моментов в механической части схемы, приведенные к валу генератора;  $C_{Г}$ ,  $C_{Д}$  – конструктивные по-

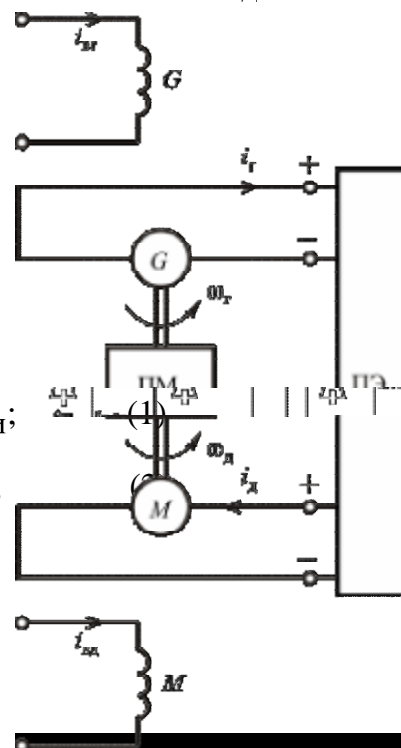


Рис. 1. Обобщенная схема взаимной нагрузки

стоянные генератора и двигателя соответственно;  $\Phi_{Г}$ ,  $\Phi_{Д}$  – магнитные потоки генератора и двигателя соответственно;  $K_U$ ,  $K_I$  – коэффициенты преобразования ПЭ по напряжению и току соответственно;  $K_M$ ,  $K_{\omega}$  – коэффициенты преобразования ПМ по моменту и угловой скорости соответственно;  $\omega_{Д}$  – угловая скорость вала двигателя;  $i_{Г}$  – ток якоря генератора;  $U_{И}$  – напряжение дополнительного источника ПЭ;  $I_{И}$  – ток дополнительного источника ПЭ;  $M_{И}$  – момент дополнительного источника ПМ;  $\omega_{И}$  – угловая скорость дополнительного источника ПМ.

Уравнение (1) характеризует баланс напряжений в электрической схеме стенда в стационарном режиме и определяет пять независимых условий протекания токов якорей испытуемых электромашин. Обозначим каждое из них буквой латинского алфавита от *A* до *E*.

$$\begin{array}{l} \text{Условие } A \\ U_{И} > 0. \end{array} \quad (3)$$

$$\begin{array}{l} \text{Условие } B \\ \omega_{И} > 0. \end{array} \quad (4)$$

$$\begin{array}{l} \text{Условие } C \\ \Phi_{Г} > \Phi_{Д}. \end{array} \quad (5)$$

$$\begin{array}{l} \text{Условие } D \\ K_{\omega} > 1. \end{array} \quad (6)$$

$$\begin{array}{l} \text{Условие } E \\ K_U > 1. \end{array} \quad (7)$$

Условие *A* является достаточным. Способ компенсации электрических потерь для данного варианта является прямым и предполагает введение в электрическую цепь дополнительного источника электрической мощности.

Условие *B* является достаточным в случае обеспечения возбуждения испытуемого генератора *G*. Способ компенсации потерь является косвенным, так как предполагает преобразование механической мощности дополнительного источника в электрическую испытуемым генератором *G*.

Условия *C*, *D* и *E* не являются достаточными, так как они требуют дополнительного источника мощности. Эти условия обеспечивают компенсацию электрических потерь только в сочетании с вращением испытуемых электромашин. Способы компенсации электрических потерь являются косвенными. Преобразование добавочной механической мощности в электрическую испытуемым генератором *G*.

Уравнение (2) характеризует баланс моментов в механической части испытательного стенда в стационарном режиме и определяет пять независимых условий вращения валов испытуемых электромашин. По аналогии с условиями

протекания токов обозначим данные условия буквами латинского алфавита от *F* до *J*.

Условие *F*

$$M_{и} > 0. \quad (8)$$

Условие *G*

$$I_{и} > 0. \quad (9)$$

Условие *H*

$$\Phi_{д} > \Phi_{г}. \quad (10)$$

Условие *I*

$$K_{м} > 1. \quad (11)$$

Условие *J*

$$K_{г} > 1. \quad (12)$$

Условие *F* является достаточным. Способ компенсации потерь вращения является прямым и предполагает введение в механическую цепь дополнительного источника механической мощности.

Условие *G* является достаточным в случае обеспечения возбуждения испытуемого двигателя *M*. Способ компенсации потерь является косвенным, так как требует преобразования добавочной электрической энергии в механическую испытуемым двигателем *M*.

Условия *H*, *I* и *J* не являются достаточным, так как требуют наличие дополнительного источника мощности. Компенсация потерь вращения обеспечивается только при сочетании любого из этих условий с протеканием токов нагрузки испытуемых электромашин. Способы компенсации потерь вращения являются косвенными. Преобразование электрической добавочной мощности в механическую осуществляется испытуемым двигателем *M*.

Взаимная нагрузка двигателя *M* и генератора *G* в соответствии с системой уравнений (1) и (2) может быть обеспечена путём сочетания не менее двух условий, входящих в множества  $\{A, B, C, D, E\}$  и  $\{F, G, H, I, J\}$ . Причем условия, входящие в сочетание, должны быть из различных множеств и хотя бы одно из них должно быть достаточным.

Техническая реализация каждого из условий *A–J* требует материальных затрат, поэтому наиболее рациональным с точки зрения минимума себестоимости испытательного стенда будет множество сочетаний, каждое из которых будет включать по одному условию каждого из множеств  $\{A, B, C, D, E\}$  и  $\{F, G, H, I, J\}$ . С учетом того, что хотя бы одно из условий каждого сочетания должно быть достаточным, получим искомое множество из 16 сочетаний

$$X = \{AF, AG, AH, AI, AJ, BF, BG, BH, BI, BJ, CF, CG, DF, DG, EF, EG\}, \quad (13)$$

где  $AF=A \wedge F$ ;  $AG=A \wedge G$ ;  $AH=A \wedge H$ ;  $AI=A \wedge I$ ;  $AJ=A \wedge J$ ;  $BF=B \wedge F$ ;  $BG=B \wedge G$ ;  $BH=B \wedge H$ ;  $BI=B \wedge I$ ;  $BJ=B \wedge J$ ;  $CF=C \wedge F$ ;  $CG=C \wedge G$ ;  $DF=D \wedge F$ ;  $DG=D \wedge G$ ;  $EF=E \wedge F$ ;  $EG=E \wedge G$ .

Для каждого из 16 сочетаний условий протекания тока и вращения валов якорей из множества  $X$  существует частная система уравнений баланса напряжений и моментов, получаемая из универсальной системы уравнений (1), (2).

Характеристики управляющих параметров, входящих в уравнения (1) и (2), для каждого сочетания из множества  $X$  приведены в таблице.

Рассмотрим каждое сочетание из множества  $X$  отдельно. Для тех вариантов, при которых магнитные потоки равны, принимаем, что  $\Phi_{\Gamma} = \Phi_{\Delta} = \Phi$ . Конструктивные постоянные электромашин принимаем такими равными  $C_{\Gamma} = C_{\Delta} = C$ .

Таблица 1

Характеристики управляющих параметров

Вариант сочетания	$U_{\Pi}$	$\odot_{\Pi}$	$\Phi_{\Gamma} - \Phi_{\Delta}$	$K_{\odot}$	$K_U$	$M_{\Pi}$	$I_{\Pi}$	$K_M$	$K_I$
$AF$	$>0$	0	0	1	1	$>0$	0	1	1
$AG$	$>0$	0	0	1	1	0	$>0$	1	1
$AH$	$>0$	0	$<0$	1	1	0	0	1	1
$AI$	$>0$	0	0	$<1$	1	0	0	$>1$	1
$AJ$	$>0$	0	0	1	$<1$	0	0	1	$>1$
$BF$	0	$>0$	0	1	1	$>0$	0	1	1
$BG$	0	$>0$	0	1	1	0	$>0$	1	1
$BH$	0	$>0$	$<0$	1	1	0	0	1	1
$BI$	0	$>0$	0	$<1$	1	0	0	$>1$	1
$BJ$	0	$>0$	0	1	$<1$	0	0	1	$>1$
$CF$	0	0	$>0$	1	1	$>0$	0	1	1
$CG$	0	0	$>0$	1	1	0	$>0$	1	1
$DF$	0	0	0	$>1$	1	$>0$	0	$<1$	1
$DG$	0	0	0	$>1$	1	0	$>0$	$<1$	1
$EF$	0	0	0	1	$>1$	$>0$	0	1	$<1$
$EG$	0	0	0	1	$>1$	0	$>0$	1	$<1$

$$AF: U_{\Pi} > 0; M_{\Pi} > 0.$$

$$\begin{cases} \sum \Delta U = U_{\Pi}; \\ \sum \Delta M = M_{\Pi}. \end{cases} \quad (14)$$

$$\sum \Delta M = M_{\Pi}. \quad (15)$$

$$AG: U_{\Pi} > 0; I_{\Pi} > 0.$$

$$\begin{cases} \sum \Delta U = U_{\Pi}; \\ \sum \Delta M = C \Phi I_{\Pi}. \end{cases} \quad (16)$$

$$\sum \Delta M = C \Phi I_{\Pi}. \quad (17)$$

$$AH : U_{\text{н}} > 0; \Phi_{\text{д}} > \Phi_{\text{г}}; \Delta\Phi = \Phi_{\text{д}} - \Phi_{\text{г}}.$$

$$\left\{ \begin{array}{l} \sum \Delta U = U_{\text{н}} - C\Delta\Phi\omega_{\text{д}}; \end{array} \right. \quad (18)$$

$$\left\{ \begin{array}{l} \sum \Delta M = C\Delta\Phi i_{\text{г}}. \end{array} \right. \quad (19)$$

$$AI : U_{\text{н}} > 0; K_{\omega} < 1; K_M > 1.$$

$$\left\{ \begin{array}{l} \sum \Delta U = U_{\text{н}} - C\Phi\omega_{\text{д}}(1 - K_{\omega}); \end{array} \right. \quad (20)$$

$$\left\{ \begin{array}{l} \sum \Delta M = C\Phi i_{\text{г}}(K_M - 1). \end{array} \right. \quad (21)$$

$$AJ : U_{\text{н}} > 0; K_U < 1; K_I > 1.$$

$$\left\{ \begin{array}{l} \sum \Delta U = U_{\text{н}} - C\Phi\omega_{\text{д}}(1 - K_U); \end{array} \right. \quad (22)$$

$$\left\{ \begin{array}{l} \sum \Delta M = C\Phi i_{\text{г}}(K_I - 1). \end{array} \right. \quad (23)$$

$$BF : \omega_{\text{н}} > 0; M_{\text{н}} > 0.$$

$$\left\{ \begin{array}{l} \sum \Delta U = C\Phi\omega_{\text{н}}; \end{array} \right. \quad (24)$$

$$\left\{ \begin{array}{l} \sum \Delta M = M_{\text{н}}. \end{array} \right. \quad (25)$$

$$BG : \omega_{\text{н}} > 0; I_{\text{н}} > 0.$$

$$\left\{ \begin{array}{l} \sum \Delta U = C\Phi\omega_{\text{н}}; \end{array} \right. \quad (26)$$

$$\left\{ \begin{array}{l} \sum \Delta M = C\Phi I_{\text{н}}. \end{array} \right. \quad (27)$$

$$BH : \omega_{\text{н}} > 0; \Phi_{\text{д}} > \Phi_{\text{г}}; \Delta\Phi = \Phi_{\text{д}} - \Phi_{\text{г}}.$$

$$\left\{ \begin{array}{l} \sum \Delta U = C\Phi_{\text{г}}\omega_{\text{н}} - C\Delta\Phi\omega_{\text{д}}; \end{array} \right. \quad (28)$$

$$\left\{ \begin{array}{l} \sum \Delta M = C\Delta\Phi i_{\text{г}}. \end{array} \right. \quad (29)$$

$$BI : \omega_{\text{н}} > 0; K_M > 1; K_{\omega} < 1.$$

$$\left\{ \begin{array}{l} \sum \Delta U = C\Phi\omega_{\text{н}} - C\Phi\omega_{\text{д}}(1 - K_{\omega}); \end{array} \right. \quad (30)$$

$$\left\{ \begin{array}{l} \sum \Delta M = C\Phi i_{\text{г}}(K_M - 1). \end{array} \right. \quad (31)$$

$$BJ : \omega_{\text{н}} > 0; K_I > 1; K_U < 1.$$

$$\left\{ \begin{array}{l} \sum \Delta U = C\Phi\omega_{\text{н}} - C\Phi\omega_{\text{д}}(1 - K_U); \end{array} \right. \quad (32)$$

$$\left\{ \begin{array}{l} \sum \Delta M = C\Phi i_{\text{г}}(K_I - 1). \end{array} \right. \quad (33)$$

$CF: \Phi_{\Gamma} > \Phi_{\Delta}; \Delta\Phi = \Phi_{\Gamma} - \Phi_{\Delta}; M_{\text{И}} > 0.$

$$\left\{ \begin{array}{l} \sum \Delta U = C\Delta\Phi\omega_{\Delta}; \\ \sum \Delta M = M_{\text{И}} - C\Delta\Phi i_{\Gamma}. \end{array} \right. \quad (34)$$

$$\left\{ \begin{array}{l} \sum \Delta U = C\Delta\Phi\omega_{\Delta}; \\ \sum \Delta M = M_{\text{И}} - C\Delta\Phi i_{\Gamma}. \end{array} \right. \quad (35)$$

$CG: \Phi_{\Gamma} > \Phi_{\Delta}; \Delta\Phi = \Phi_{\Gamma} - \Phi_{\Delta}; I_{\text{И}} > 0.$

$$\left\{ \begin{array}{l} \sum \Delta U = C\Delta\Phi\omega_{\Delta}; \\ \sum \Delta M = C\Phi I_{\text{И}} - C\Delta\Phi i_{\Gamma}. \end{array} \right. \quad (36)$$

$$\left\{ \begin{array}{l} \sum \Delta U = C\Delta\Phi\omega_{\Delta}; \\ \sum \Delta M = C\Phi I_{\text{И}} - C\Delta\Phi i_{\Gamma}. \end{array} \right. \quad (37)$$

$DF: K_{\omega} > 1; K_M < 1; M_{\text{И}} > 0.$

$$\left\{ \begin{array}{l} \sum \Delta U = C\Phi\omega_{\Delta}(K_{\omega} - 1); \\ \sum \Delta M = M_{\text{И}} - C\Phi i_{\Gamma}(1 - K_M). \end{array} \right. \quad (38)$$

$$\left\{ \begin{array}{l} \sum \Delta U = C\Phi\omega_{\Delta}(K_{\omega} - 1); \\ \sum \Delta M = M_{\text{И}} - C\Phi i_{\Gamma}(1 - K_M). \end{array} \right. \quad (39)$$

$DG: K_{\omega} > 1; K_M < 1; I_{\text{И}} > 0.$

$$\left\{ \begin{array}{l} \sum \Delta U = C\Phi\omega_{\Delta}(K_{\omega} - 1); \\ \sum \Delta M = C\Phi I_{\text{И}} K_M - C\Phi i_{\Gamma}(1 - K_M). \end{array} \right. \quad (40)$$

$$\left\{ \begin{array}{l} \sum \Delta U = C\Phi\omega_{\Delta}(K_{\omega} - 1); \\ \sum \Delta M = C\Phi I_{\text{И}} K_M - C\Phi i_{\Gamma}(1 - K_M). \end{array} \right. \quad (41)$$

$EF: K_U > 1; K_I < 1; M_{\text{И}} > 0.$

$$\left\{ \begin{array}{l} \sum \Delta U = C\Phi\omega_{\Delta}(K_U - 1); \\ \sum \Delta M = M_{\text{И}} - C\Phi i_{\Gamma}(1 - K_I). \end{array} \right. \quad (42)$$

$$\left\{ \begin{array}{l} \sum \Delta U = C\Phi\omega_{\Delta}(K_U - 1); \\ \sum \Delta M = M_{\text{И}} - C\Phi i_{\Gamma}(1 - K_I). \end{array} \right. \quad (43)$$

$EG: K_U > 1; K_I < 1; I_{\text{И}} > 0.$

$$\left\{ \begin{array}{l} \sum \Delta U = C\Phi\omega_{\Delta}(K_U - 1); \\ \sum \Delta M = C\Phi I_{\text{И}} - C\Phi i_{\Gamma}(1 - K_I). \end{array} \right. \quad (44)$$

$$\left\{ \begin{array}{l} \sum \Delta U = C\Phi\omega_{\Delta}(K_U - 1); \\ \sum \Delta M = C\Phi I_{\text{И}} - C\Phi i_{\Gamma}(1 - K_I). \end{array} \right. \quad (45)$$

Полученные в результате анализа варианты условий взаимного нагружения тяговых электромашин могут быть использованы в качестве исходных данных при решении задач выбора рациональных схем для их испытания.

#### Список литературы

1. Жерве, Г. К. Промышленные испытания электрических машин [Текст] / Г. К. Жерве. – Л.: Энергоатомиздат, 1984. – 408 с.
2. Афанасов, А. М. Энергетические принципы обеспечения взаимной нагрузки электрических машин постоянного тока [Текст] / А. М. Афанасов // Вісн. Дніпропетр. нац. ун-ту залізн. трансп. ім. акад. В. Лазаряна. – 2009. – С. 34–38.

3. Афанасов, А. М. Электромеханические принципы обеспечения взаимной нагрузки электрических машин постоянного тока [Текст] / А. М. Афанасов // Вісн. Дніпропетр. нац. ун-ту залізн. трансп. ім. акад. В. Лазаряна. – 2009. – Вип. 27. – Д.: С. 42–46.

*Балахонцев А.В., канд. техн. наук*

*(Національний горний університет, Дніпропетровськ, Україна)*

## **КРИТЕРИИ ДИАГНОСТИКИ СОСТОЯНИЯ ЭЛЕКТРОМЕХАНИЧЕСКИХ СИСТЕМ. ПРАКТИЧЕСКИЙ ОПЫТ И ПУТИ ПОВЫШЕНИЯ ЭФФЕКТИВНОСТИ**

Около 10 лет на кафедре электропривода Национального горного университета ведутся исследования и экспериментальные работы по диагностике состояния электромеханических систем, косвенного определения параметров и координат электроприводов, определения энергоэффективности промышленных комплексов.

Нам бы хотелось поделиться практическим опытом диагностики электродвигателей и механизмов в промышленных условиях, предоставить рекомендации применения научных подходов и математических инструментов для диагностики состояния электромеханических систем.

Во-первых, практика свидетельствует о том, что причины неудовлетворительной работы агрегатов приблизительно поровну распределяются между электроприводом и механизмом. То есть, некорректная работа САР электропривода может привести к перегрузке двигателя и нарушениям работы механизма, и наоборот – неисправности механической части привода отражаются в токах и напряжениях электродвигателя, приводят к тепловому пробую или, например, разрушению его вала. Поэтому ключевым этапом диагностики является определение момента, который развивает двигатель и сравнение его с номинальным для механизма значением.

Электрический двигатель является достаточно простой системой в сравнении, например, с человеческим организмом. Тем не менее, задача диагностики всегда осложнена отсутствием данных о параметрах электродвигателя и невозможностью измерения некоторых сигналов. Промышленные механизмы с электроприводом постоянного тока, как правило, являются регулируемыми и содержат собственные датчики скорости. Момент двигателя постоянного тока может быть определен опосредствовано через ток якоря за известной формулой  $k\Phi \cdot I_a$ , и, таким образом, в распоряжении исследователя оказываются, фактически, все необходимые данные.

Ситуация осложняется в случае электропривода переменного тока. Ток короткозамкнутого ротора асинхронного двигателя не может быть измерен. К тому же, в подавляющем большинстве случаев в таких системах, к сожалению, отсутствует даже место для установки датчика скорости. Косвенное определение скорости и момента асинхронных или синхронных двигателей (АД, СД)