

*А.А. Колб, канд. техн. наук, К.Ю. Колб
(Украина, Днепрпетровск, Национальный горный университет)*

ПОВЫШЕНИЕ ЭНЕРГЕТИЧЕСКОЙ ЭФФЕКТИВНОСТИ ЕМКОСТНЫХ НАКОПИТЕЛЕЙ В СИСТЕМАХ ЭЛЕКТРИФИЦИРОВАННОГО ТРАНСПОРТА

Введение. Проблема энергосбережения и повышения качества электроэнергии в сетях переменного напряжения с тяговыми трансформаторными подстанциями с однонаправленным преобразователем энергии является наиболее актуальной в электроэнергетике.

Электрифицированный транспорт (промышленные электровозы, эскалаторы метро, трамваи, троллейбусы и т.д.) характеризуются неравномерным графиком потребления электроэнергии, которое особенно значительно в периоды разгона, менее значительно в периоды равномерного движения и отсутствует при торможении. Вследствие этого тяговые подстанции (ТП) непрерывно испытывают значительные колебания нагрузки. При пиковых нагрузках, возникающих при наложении пусковых токов нескольких тяговых средств, снижается напряжение на шинах ТП. Это замедляет процессы пусков электрического транспорта и приводит к дополнительным потерям электроэнергии. В результате чего требуется увеличение установленной мощности силового оборудования ТП для компенсации пиковых нагрузок.

В настоящее время в контактной сети постоянного тока в большинстве случаев запасенная во время движения тяговых средств кинетическая энергия движущихся масс не рекуперирована в сеть в процессе торможения, а выделяется в виде тепла в тормозных резисторах. Кроме того, в смешанных системах энергоснабжения, имеющих линии постоянного и переменного тока (например, объединенные сети коммунального хозяйства и городского электрифицированного транспорта) актуальным является также повышение качества энергии.

Цель работы. В данной работе предлагается повышение энергетической эффективности емкостных накопителей энергии при возврате энергии в контактную сеть применением повышающих преобразователей постоянного напряжения в постоянное и приводится его характеристика.

Материалы и результаты исследования. В процессе торможения тяговые двигатели переводят в генераторный режим работы. При этом кинетическая энергия преобразуется в электрическую, которая на тормозных резисторах преобразуется в тепло и рассеивается в окружающую среду. Принято считать, что в некоторых случаях с частыми процессами пуска и торможения, например, поезда метро эти потери могут составлять до 50% всей потребляемой из контактной сети электрической энергии. Следовательно, экономия электрической энергии на электрическом транспорте возможна за счет полезного использования энергии торможения.

Решение этой проблемы возможно как использованием режима рекуперации, так и утилизацией энергии торможения. Основным затруднением исполь-

зования режима рекуперативного торможения является не преобразование кинетической энергии в электрическую и возврат ее в контактную сеть, а способность сети принять эту дополнительную энергию. Это возможно при потреблении энергии из сети другими транспортными средствами в режиме тяги или путем передачи ее в трехфазную сеть переменного тока. Для этого необходимо преобразовывать постоянное напряжение в трехфазное переменное, синхронизированное с сетью по частоте и амплитуде.

Все указанные недостатки можно устранить, оснатив тяговые подстанции емкостными энергонакопителями [1, 2], которые принимали бы избыточную энергию торможения с последующим возвратом ее в контактную сеть при пуске и разгоне поездов (рис 1).

Для управления качеством энергии целесообразно использовать преобразователи напряжения с двухсторонней проводимостью, управляемые по мгновенным значениям неактивных составляющих полной мощности [2].

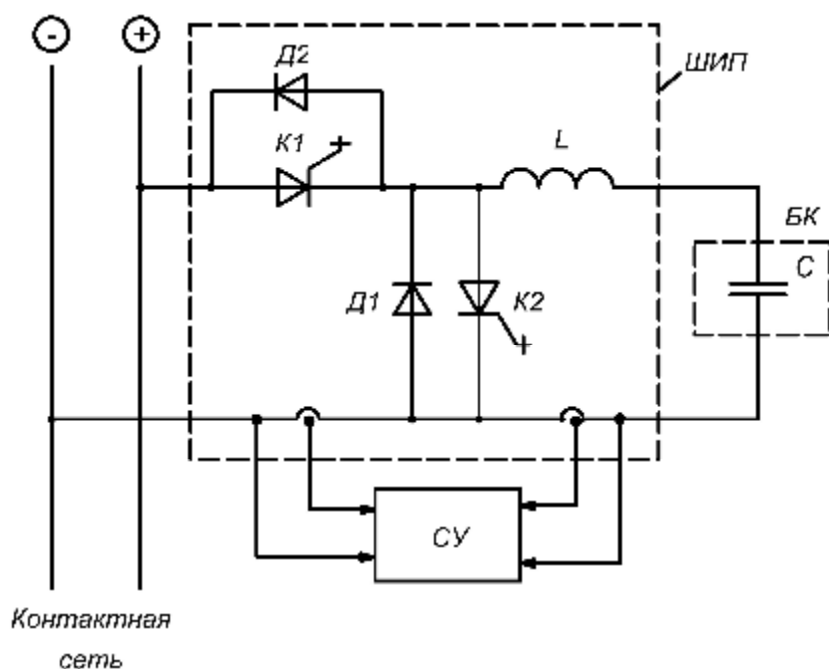


Рис.1. Функциональная схема аккумуляции энергии рекуперации на тяговых подстанциях

Основными элементами системы аккумуляции энергии рекуперативного торможения с емкостными накопителями (рис.1) являются батарея накопительных конденсаторов (БК), реверсивный по току широтно-импульсный преобразователь (ШИП) с различными коэффициентами передачи, система управления (СУ) с датчиками тока и напряжения на входе и выходе преобразователя.

В схеме (рис. 1) предусмотрен управляемый заряд конденсаторной батареи, что существенно снижает потери энергии. Подключение конденсаторной батареи к контактной сети и ее подзарядка осуществляется автоматически при достижении на ее шинах уровня напряжения несколько большего, чем максимальное выпрямленное напряжение. Управляемый заряд конденсаторной бата-

реи реализуется методом широтно-импульсной модуляции, путем коммутации ключа К1 (рис. 1). При включении К1 на выходе формируется положительный импульс напряжения. При выключении К1 энергия, запасенная в индуктивности фильтра, через диод Д1, который включается в режим нулевого вентиля, передается в накопитель.

Возврат энергии, запасенной в емкостном накопителе, в контактную сеть происходит при снижении напряжения на шинах контактной сети ниже предельного значения. Передача энергии из емкостного накопителя в контактную сеть реализуется коммутацией ключа К2. Причем возврат энергии в сеть реализуется с коэффициентом преобразования, большим единицы. Это обеспечивается разделением во времени процессов накопления энергии в индуктивности при замкнутом К2 и передачей ее в контактную сеть через диод Д2 при размыкании К2, т.е. используется повышающий преобразователь постоянного напряжения в постоянное. В результате чего к шинам контактной сети прикладывается суммарное напряжение конденсаторной батареи и ЭДС самоиндукции фильтра. Это позволяет передавать энергию от конденсаторной батареи при напряжении на ней значительно ниже, чем в контактной сети (конденсаторная батарея разряжается до определенного уровня напряжения). Этим существенно повышается эффективность использования энергии емкостных накопителей, отдаваемая энергия которых в процессе разряда определяется как

$$W = \frac{C \cdot (U_{нач} - U_{кон})^2}{2},$$

где $U_{нач}$, $U_{кон}$ – начальное и конечное значения напряжения на емкости при ее разряде; C – емкость конденсаторной батареи.

В расчетной схеме преобразователя (рис. 2) учитываются активное сопротивление $R_{др}$ дросселя Др, потери в диэлектрике конденсатора C с помощью сопротивления R_c , а также потери в силовых вентилях. Так как входной дроссель включается последовательно либо с проводящим вентилем VG (рис. 1) на интервале накопления энергии, либо с диодом VD, то, пренебрегая разницей их прямых сопротивлений, можно прямое сопротивление $R_в$ вентиля включить последовательно с $R_{др}$ и использовать эквивалентное сопротивление $R_э = R_{др} + R_в$, учитывающее потери в дросселе и вентиле.

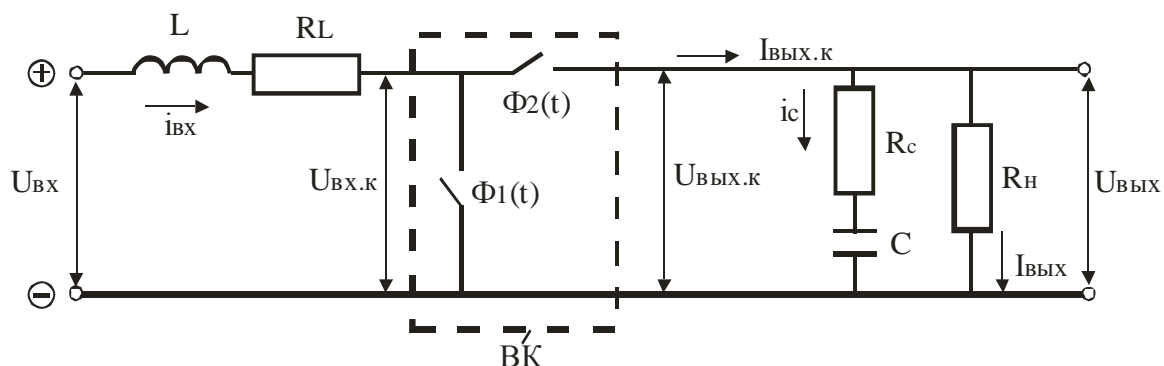


Рис.2. Расчетная схема повышающего преобразователя постоянного напряжения в постоянное

Представляя расчетную схему преобразователя постоянного напряжения в виде вентильного коммутатора ВК [3] с коммутационными функциями $\Phi_1(t)$ и $\Phi_2(t)$, запишем дифференциальные уравнения для схемы на рис.2:

$$\frac{di_{\text{ex}}}{dt} + R_{\text{э}} i_{\text{ex}} = u_{\text{ex}} - u_{\text{ex.к}}; \quad (1)$$

$$u_{\text{ex.к}} = \Phi_2 u_{\text{вых.к}} = \Phi_2 (u_c + R_c C \frac{du_c}{dt}); \quad (2)$$

$$\frac{1}{R_H} u_{\text{вых}} + C \frac{du_c}{dt} = i_{\text{вых.к}} = \Phi_2 i_{\text{ex}}. \quad (3)$$

Для расчета средних (интегральных) значений переменных мгновенные коммутационные функции заменяются их средними значениями

$$\Phi_1 = \frac{t_g}{T_k} = g; \quad \Phi_2 = \frac{t_2}{T_k} = 1 - \Phi_1 = 1 - g, \quad (4)$$

а все производные переменных принимаются равными нулю, где t_1, t_2, T_k, g – соответственно время замкнутого и разомкнутого состояния ключа VG, период коммутации и скважность импульсов. При этом с учетом того, что средние значения напряжения на конденсаторе и выходе преобразователя связаны соотношением $U_{\text{вых}} = U_c R_H / (R_H + R_c)$, то из уравнений (1) - (3) получим, что:

$$R_{\text{э}} I_{\text{ex}} + \Phi_2 \left(\frac{R_H + R_c}{R_H} \right) U_{\text{вых}} = U_{\text{ex}}; \quad (5)$$

$$U_{\text{вых}} / R_H = \Phi_2 I_{\text{ex}}. \quad (6)$$

Из совместного решения приведенных выражений коэффициент преобразования по напряжению и входной ток определяются так:

$$K_{np} = \frac{U_{\text{вых}}}{U_{\text{ex}}} = U_{\text{вых}}^* = \frac{\Phi_2 R_H}{R_{\text{э}} + \Phi_2^2 (R_H + R_c)}; \quad (7)$$

$$I_{\text{ex}} = \frac{U_{\text{ex}}}{R_{\text{э}} + \Phi_2^2 (R_H + R_c)}. \quad (8)$$

Пренебрегая сопротивлениями $R_{\text{э}}$ и R_c , из выражений (7) и (8) имеем

$$K_{np} = \frac{U_{\text{вых}}}{U_{\text{ex}}} = \frac{1}{\Phi_2} = \frac{1}{1 - \Phi_1} = \frac{1}{1 - g}; \quad (9)$$

$$I_{\text{ex}} = \frac{U_{\text{ex}}}{\Phi_2^2 R_H} = \frac{U_{\text{ex}}}{R_H} K_{np}^2 = \frac{U_{\text{ex}}}{R_{\text{ex}}}. \quad (10)$$

В относительных единицах уравнение (7) принимает вид:

$$U_{\text{вых}}^* = \frac{1-g}{I_{\text{вых}}^* + (1+g)^2(1+R_c^* I_{\text{вых}}^*)}, \quad (11)$$

где $I_{\text{вых}}^* = \frac{I_{\text{вых}}}{I_{\text{б}}}$; $I_{\text{б}} = \frac{U_{\text{вых}}}{R_9}$; $R_c^* = \frac{R_c}{R_9}$.

На рис. 3 приведено семейство регулировочных и внешних характеристик преобразователя для различных значений $I_{\text{вых}}^*$ и γ при $R_L = R_C$, построенных с помощью уравнения (11).

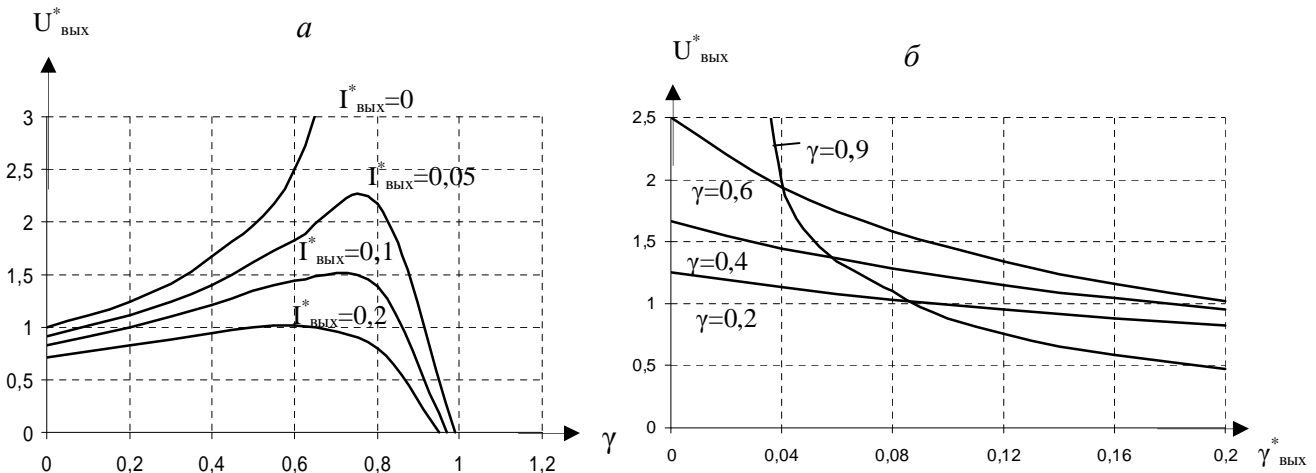


Рис.3. Регулировочные (а) и внешние (б) характеристики повышающего преобразователя постоянного напряжения в постоянное, построенные с помощью выражения (11)

Исследуя по общему правилу выражение (11) на экстремум, получим зависимости для скважности импульсов g_{max} и коэффициента передачи $K_{\text{пр.мах}}$, при которых выходное напряжение преобразователя имеет максимум:

$$g_{\text{max}} = 1 - \frac{1}{\sqrt{(1+I_{\text{вых}}^* R_c^*)/I_{\text{вых}}^*}}; K_{\text{пр.мах}} = \sqrt{\frac{(1+I_{\text{вых}}^* R_c^*)}{I_{\text{вых}}^*}}. \quad (12)$$

В абсолютных единицах:

$$g_{\text{max}} = 1 - \frac{1}{\sqrt{(R_n + R_c)/R_9}}; K_{\text{пр.мах}} = \sqrt{(R_n + R_c)/R_9} \quad (13)$$

Подставляя (12) в (11), найдем максимальное напряжение на выходе преобразователя в функции $I_{\text{вых}}^*$ и R_c^* :

$$U_{\text{вых.мах}}^* = \frac{U_{\text{вых.мах}}}{U_{\text{вх}}} = \frac{\sqrt{I_{\text{вых}}^* / (1+I_{\text{вых}}^* R_c^*)}}{2I_{\text{вых}}^*} \quad (14)$$

или в абсолютных единицах $U_{вых.мах} = \frac{U_{вх} R_H \sqrt{R_э / (R_H + R_c)}}{2R_э}$.

На рис.4 приведены графики относительного значения максимального выходного напряжения в функции $I_{вых}^*$, построенные на базе уравнения (14).

Соотношение между входным и выходным токами можно найти из условия баланса мощностей на входе и выходе преобразователя, которое при принятых допущениях имеет вид:

$$U_{вх} I_{вх} - I_{вх}^2 R_э = U_{вых} I_{вых} \quad (15)$$

Тогда выходной ток в относительных единицах

$$I_{вых}^* = \frac{I_{вх}^* (1 - K_{пр} I_{вх}^*)}{K_{пр}} \quad (16)$$

графики которого в диапазоне реальных нагрузок являются практически линейными (рис. 5).

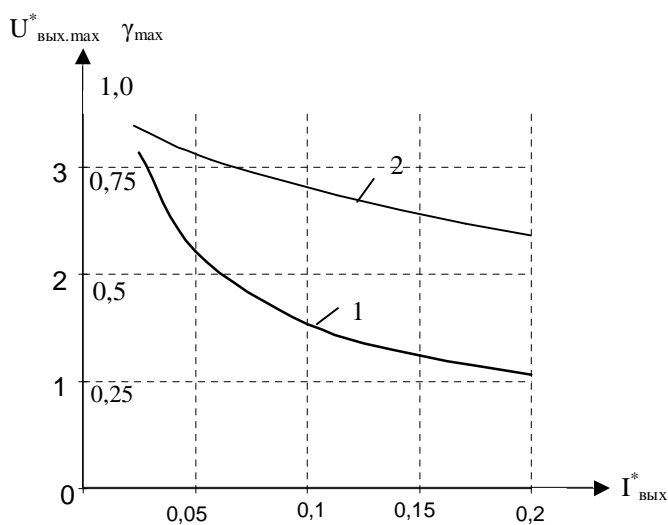


Рис.4. Вид зависимости $U_{вых.мах}^* = f(I_{вых}^*)$ (1) и $\gamma_{мах} = f(I_{вых}^*)$ (2) при $R_c^* = 0,5$

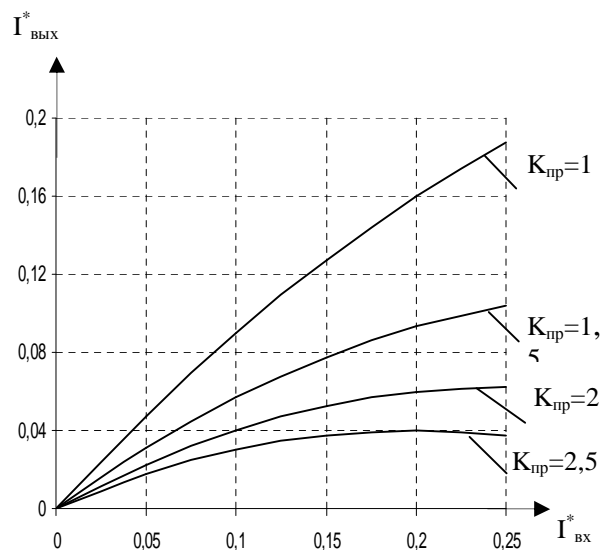


Рис.5. Вид зависимости выходного тока $I_{вых}^*$ от входного $I_{вх}^*$ при разных $K_{пр}$

Энергетические характеристики и режимы работы компенсатора неактивных составляющих мощности на основе САФ, включенного на входе системы группового питания электроприводов (рис.1), можно проанализировать с помощью выражений генерируемой им реактивной Q_k и активной P_k мощности [6]:

$$Q_k = \frac{2}{3} U_c I_{ky} = \frac{3U_c (U_k \cos b - U_c)}{2x} \quad (17)$$

$$P_k = \frac{2}{3} U_c I_{kx} = \frac{3U_k U_c}{2x} \sin(\pm b) \quad (18)$$

где I_{kx}, I_{ky} – ортогональные составляющие обобщенного вектора тока компенсатора реактивной мощности на основе САФ, синтезированные во вращающейся системе координат, ориентированной по результирующему вектору напряжения сети; U_c – модуль результирующего вектора напряжения сети, равный в симметричной системе напряжений амплитудному значению фазного напряжения; U_k – модуль результирующего вектора напряжения на выходе инвертора САФ; b – угол между векторами \bar{U}_c и \bar{U}_k ; x – результирующее индуктивное сопротивление контура сеть-компенсатор, включающее также индуктивность рассеяния силового трансформатора.

Изменением величины и фазы вектора выходного напряжения U_k инвертора САФ можно управлять потоками энергии как в режиме генерации, так и потребления.

Напряжение U_k на выходе инвертора САФ зависит от напряжения в звене постоянного тока и для режима синусоидальной ШИМ, а также векторного способа управления определяется как

$$U_k = mU_d / 2\sqrt{2}, \quad U_k = mU_d / \sqrt{6}, \quad (19)$$

где m – коэффициент модуляции, характеризующий отношение амплитуд задающего и опорного напряжений; U_d – напряжение в звене постоянного тока, равное в рассматриваемом случае выходному напряжению $U_{\text{вых}}$ ППН.

Зная ожидаемый наброс реактивной мощности, можно с помощью (17) найти необходимое напряжение U_k на выходе САФ:

$$U_k = \frac{2xQ_k - 3U_c^2}{3U_c}, \quad (20)$$

а затем с помощью (19) – требуемое напряжение на выходе ППН

$$U_{\text{вых}} = \frac{2\sqrt{2}(2xQ_k - 3U_c^2)}{3mU_c}. \quad (21)$$

Используя полученное выражение (11), определим скважность импульсов g для заданного тока $I_{\text{вых}}$ (тока компенсации I_k САФ), а с помощью (9) необходимое значение коэффициента усиления K_{np} ППН.

Выводы

1. Получены с учетом потерь энергии в реактивных элементах и вентилях аналитические выражения для расчета параметров повышающего преобразователя постоянного напряжения в постоянное, используемого в системах электрифицированного транспорта с емкостными накопителями энергии.

2. Максимальное выходное напряжение преобразователя зависит в основном от соотношения сопротивления нагрузки и эквивалентного, учитывающего потери в дросселе и вентилях.

Список литературы

1. Бродский Ю.А., Подаруев А.И., Пупынин В.Н., Шевелюгин М.В. Стационарная система аккумулирования энергии рекуперации электроподвижного состава метрополитена на базе емкостных накопителей энергии // Электротехника. – 2008. – №7. – С. 38–41.
2. Колб А.А. Аккумулирование энергии рекуперации электрифицированного транспорта с помощью емкостных энергонакопителей // Вісник Дніпропетровського національного університету залізничного транспорту ім. академіка В. Лазаряна. – Вип. 31, 2010. – С. 89–94.
3. Колб А.А. Управление вентиляемыми компенсаторами неактивных составляющих полной мощности // Вісн. Призов. держ. техн. ун-ту: Зб. наук. пр. – 2005. – Вип. 1.5.- 4.2. – С. 87–91.